

**ФЕДЕРАЛЬНАЯ СЛУЖБА ГОСУДАРСТВЕННОЙ СТАТИСТИКИ**

**ТЕРРИТОРИАЛЬНЫЙ ОРГАН ФЕДЕРАЛЬНОЙ СЛУЖБЫ  
ГОСУДАРСТВЕННОЙ СТАТИСТИКИ ПО УДМУРТСКОЙ РЕСПУБЛИКЕ**

*Перепечатке и размножению не подлежит.  
При использовании информации ссылка на  
Удмуртстат обязательна.*

**УДМУРТЯ В ЦИФРАХ**

**2016 год**

(СТАТИСТИЧЕСКИЙ СБОРНИК)

(№ 003 по каталогу)

№ 335

**ИЖЕВСК**

**2017**

**УДК 311.313(470.51)**  
**ББК 65.051(2Рос.Удм)**  
**У 30**

Редакционная коллегия:

**Е.А. Данилов – Председатель редакционной коллегии**

**Е.А.Миронова, С.Н. Переверзин, П.А. Яковлева**

У 30 Удмуртия в цифрах.2016 год: (стат. сб.): (№003 по кат.) /Федер.служба гос. статистики, Территор. орган Федер. службы гос. статистики по Удмурт. Респ.; [редкол.: Е.А.Данилов и др.].-Ижевск: Удмуртстат, 2017.-317с.

Агентство СІР НБР Удмуртия

В статистическом сборнике публикуются основные показатели, характеризующие социально-экономическое положение Удмуртии в 2016 году в сравнении с рядом предшествующих лет.

Сборник подготовлен Удмуртстатом на основе данных, получаемых органами государственной статистики от предприятий, организаций, населения путем проведения переписей, выборочных обследований и других форм статистического наблюдения, данных министерств и ведомств Удмуртской Республики, территориальных органов Федеральной службы государственной статистики Приволжского федерального округа.

Открывают сборник основные социально-экономические характеристики Удмуртской Республики.

Приведены данные, отражающие демографические процессы, проблемы занятости и безработицы, денежные доходы населения. Помещена информация о социальной сфере, науке, финансовом состоянии, инвестициях, ценах и тарифах. Публикуются сведения о производстве валового регионального продукта.

Представлена информация о малом предпринимательстве и приватизации. Часть материалов сборника освещает положение в отдельных видах экономической деятельности - промышленности, сельском хозяйстве, строительстве, транспорте, отраслях, обслуживающих население.

Внешнеэкономическая деятельность представлена данными о внешней торговле.

По отдельным показателям данные за 2014 и 2015гг. уточнены по сравнению с опубликованными ранее, за 2016г. - в ряде случаев являются предварительными.

В отдельных случаях незначительные расхождения между итогом и суммой слагаемых объясняются округлением данных.

**УДК 311.313(470.51)**

**ББК 65.051(2Рос.Удм)**

© Данилов Е.А., редакция, 2017

© Территориальный орган Федеральной службы государственной статистики по Удмуртской Республике, 2017

## ОТВЕТСТВЕННЫЕ ЗА РАЗДЕЛЫ СБОРНИКА

Природные ресурсы и охрана окружающей среды	О.С.Корепанова	(3412) 69-50-40
Население	Л.Я.Сушкова	69-50-45
Труд	Л.Я.Сушкова	69-50-45
Уровень жизни населения	Т.В.Тыгызова Л.Я.Сушкова П.А.Яковлева	69-50-36 69-50-45 69-50-35
Образование и культура	Л.Я.Сушкова	69-50-45
Здравоохранение	Л.Я.Сушкова	69-50-45
Культура и отдых	Л.Я.Сушкова	69-50-45
Правонарушения	Л.Я.Сушкова	69-50-45
Система национальных счетов	П.А.Яковлева	69-50-35
Предприятия и организации	Е.В.Ушакова Т.Ю.Балобанова П.А.Яковлева	69-50-28 69-50-61 69-50-35
Добыча полезных ископаемых, обрабатывающие производства, производство и распределение электроэнергии, газа и воды	Е.В.Ушакова	69-50-28
Сельское хозяйство	О.С.Корепанова	69-50-40
Строительство и инвестиции	Т.В.Тыгызова М.В.Николаева	69-50-36 69-50-66
Транспорт и связь	М.В.Николаева	69-50-66
Информационные и коммуникационные технологии	Е.В.Ушакова	69-50-28
Торговля и услуги	М.В.Николаева	69-50-66
Научные исследования и инновации	Е.В.Ушакова	69-50-28
Финансы	Т.Ю.Балобанова	69-50-61
Цены и тарифы	Т.Ю.Балобанова	69-50-61
Внешнеэкономическая деятельность	М.В.Николаева	69-50-66

В сборнике приняты условные обозначения:

- явление отсутствует;
- ... - данных не имеется;
- 0,0** - небольшая величина;
- X** - данные не публикуются в целях обеспечения конфиденциальности первичных статистических данных, полученных от организаций в соответствии с Федеральным законом от 29.11.2007 г. № 282-ФЗ «Об официальном статистическом учете и системе государственной статистики в Российской Федерации», или величина, не имеющая экономического смысла.

## СПИСОК СОКРАЩЕНИЙ

тыс.	-	тысяча
млн.	-	миллион
млрд.	-	миллиард
м	-	метр
м <sup>2</sup>	-	квадратный метр
м <sup>3</sup>	-	кубический метр
км	-	километр
км <sup>2</sup>	-	квадратный километр
г	-	грамм
кг	-	килограмм
т	-	тонна
т-км	-	тонно-километр
л	-	литр
дкл	-	декалитр
га	-	гектар
кВт	-	киловатт
кВт-ч	-	киловатт-час
г.	-	год
долл.	-	доллар
руб.	-	рубли
р.	-	раз
шт.	-	штука
экз.	-	экземпляр
ед.	-	единица

**Ответственный за выпуск:** Отдел сводных статистических работ, региональных счетов и балансов, ведения Статистического регистра и общероссийских классификаторов  
8 (3412) 69-50-35, 69-50-77

# СОДЕРЖАНИЕ

	Стр.
<b>1. ОСНОВНЫЕ СОЦИАЛЬНО-ЭКОНОМИЧЕСКИЕ ХАРАКТЕРИСТИКИ УДМУРТСКОЙ РЕСПУБЛИКИ</b>	
1.1. Основные социально-экономические показатели.....	18
<b>2. ПРИРОДНЫЕ РЕСУРСЫ И ОХРАНА ОКРУЖАЮЩЕЙ СРЕДЫ</b>	
2.1. Земельная площадь.....	22
2.2. Основные показатели, характеризующие воздействие хозяйственной деятельности на окружающую среду.....	22
2.3. Лесовосстановление в лесном фонде.....	23
2.4. Улавливание (обезвреживание) вредных веществ, отходящих от стационарных источников загрязнения атмосферного воздуха.....	23
2.5. Ввод в действие мощностей по охране от загрязнения водных ресурсов.....	23
2.6. Текущие затраты на охрану природы.....	24
2.7. Некоторые показатели, характеризующие воздействие хозяйственной деятельности на окружающую среду, по регионам Приволжского федерального округа.....	25
<b>3. НАСЕЛЕНИЕ</b>	
3.1. Численность постоянного населения.....	28
3.2. Ожидаемая продолжительность жизни населения при рождении.....	29
3.3. Численность постоянного населения по полу и возрастным группам.....	30
3.4. Национальный состав населения.....	31
3.5. Родившиеся и умершие (график).....	32
3.6. Естественное движение населения.....	32
3.7. Общие коэффициенты естественного движения населения.....	33
3.8. Число браков и коэффициенты брачности.....	33
3.9. Число разводов и коэффициенты разводимости.....	33
3.10. Умершие по основным классам причин смерти.....	34
3.11. Коэффициенты смертности по основным классам причин смерти.....	35
3.12. Смертность населения от убийств и самоубийств.....	36
3.13. Численность и естественное движение населения по регионам Приволжского федерального округа.....	38
3.14. Общие итоги миграции населения.....	40
3.15. Возрастной состав мигрантов.....	41
3.16. Миграция населения в регионах Приволжского федерального округа	42
<b>4. ТРУД</b>	
4.1. Численность населения и трудовые ресурсы.....	45
4.2. Среднегодовая численность занятых в экономике по видам экономической деятельности.....	46
4.3. Изменение среднегодовой численности занятых в экономике по видам экономической деятельности.....	47
4.4. Среднегодовая численность занятых в экономике по секторам экономики.....	48
4.5. Численность зарегистрированных безработных.....	49
4.6. Состав безработных по полу, возрасту и образованию.....	50
4.7. Распределение численности безработных по продолжительности безработицы.....	51
4.8. Численность незанятого населения, состоящего на учёте в органах государственной службы занятости.....	51
4.9. Удельный вес численности работников, занятых во вредных условиях труда.....	52
4.10. Травматизм на производстве.....	53
4.11. Уровень производственного травматизма по видам экономической деятельности.....	54
4.12. Просроченная задолженность по заработной плате по обследуемым видам экономической деятельности.....	55

	Стр.
4.13. Просроченная задолженность по заработной плате по регионам Приволжского федерального округа (график).....	55
<b>ОТДЕЛЬНЫЕ ПОКАЗАТЕЛИ НАПРЯЖЁННОСТИ НА РЫНКЕ ТРУДА В РЕГИОНАХ ПРИВОЛЖСКОГО ФЕДЕРАЛЬНОГО ОКРУГА</b>	
4.14. Численность экономически активного населения .....	56
4.15. Показатели напряжённости на рынке труда.....	56
4.16. Численность зарегистрированных безработных.....	57
4.17. Уровень зарегистрированной безработицы .....	57
<b>5. УРОВЕНЬ ЖИЗНИ НАСЕЛЕНИЯ</b>	
<b>ДОХОДЫ НАСЕЛЕНИЯ</b>	
5.1. Среднедушевой денежный доход, величина прожиточного минимума и численность населения с доходами ниже величины прожиточного минимума (график).....	61
5.2. Распределение населения по среднедушевому денежному доходу .....	62
5.3. Распределение общего объёма денежных доходов населения.....	62
5.4. Величина прожиточного минимума в среднем на душу населения.....	63
5.5. Доля населения с денежными доходами ниже величины прожиточного минимума.....	63
5.6. Структура потребительских расходов домашних хозяйств.....	63
5.7. Наличие предметов длительного пользования.....	65
5.8. Удельный вес расходов домашних хозяйств на оплату жилищно-коммунальных услуг	65
5.9. Структура потребительских расходов населения (график).....	66
5.10. Покупательная способность среднедушевых денежных доходов населения.....	67
5.11. Вклады (депозиты) физических лиц на рублёвых счетах в учреждениях Удмуртского отделения №8618 ПАО «Сбербанк России».....	69
5.12. Среднемесячная начисленная заработная плата работников по видам экономической деятельности.....	70
5.13. Темпы роста (снижения) среднемесячной начисленной заработной платы.....	71
5.14. Основные показатели денежных доходов населения в реальном выражении (график)	72
5.15. Численность пенсионеров и средний размер назначенных месячных пенсий.....	72
5.16. Денежные доходы населения регионов Приволжского федерального округа.....	73
5.17. Среднедушевые денежные доходы населения регионов Приволжского федерального округа (график).....	74
5.18. Среднемесячная начисленная заработная плата работников организаций по регионам Приволжского федерального округа.....	75
5.19. Реальная заработная плата работников организаций по регионам Приволжского федерального округа.....	75
5.20. Наличие предметов длительного пользования в домашних хозяйствах.....	76
<b>ЖИЛИЩНЫЕ УСЛОВИЯ НАСЕЛЕНИЯ</b>	
5.21. Жилищный фонд.....	77
5.22. Общая площадь жилых помещений, приходящаяся в среднем на одного жителя по регионам Приволжского федерального округа .....	78
5.23. Структура жилищного фонда республики по формам собственности (график).....	78
5.24. Жилищные условия.....	79
5.25. Предоставление гражданам субсидий на оплату жилья и коммунальных услуг.....	79
5.26. Предоставление гражданам льгот по оплате жилья и коммунальных услуг.....	80
5.27. Приватизация жилья.....	80
5.28. Сетевая инженерная инфраструктура коммунального хозяйства.....	81
<b>6. ОБРАЗОВАНИЕ</b>	
6.1. Общеобразовательные школы, численность учащихся и учителей.....	83
6.2. Сменность занятий в дневных общеобразовательных школах.....	84
6.3. Выпуск учащихся государственными общеобразовательными школами.....	84

	Стр.
6.4. Государственные образовательные организации среднего профессионального образования.....	85
6.5. Образовательные организации, осуществляющие образовательную деятельность по образовательным программам среднего профессионального образования в регионах Приволжского федерального округа.....	86
6.6. Государственные образовательные организации высшего профессионального образования.....	86
6.7. Негосударственные образовательные организации высшего профессионального образования.....	87
6.8. Образовательные организации высшего образования в регионах Приволжского федерального округа.....	88
6.9. Численность иностранных студентов, обучавшихся в государственных образовательных организациях высшего профессионального образования.....	88
6.10. Численность студентов в государственных образовательных организациях высшего и среднего профессионального образования (график).....	89
6.11. Конкурс на вступительных экзаменах в государственных образовательных организациях высшего и среднего профессионального образования (график).....	89
6.12. Подготовка научных кадров.....	90
6.13. Организации, реализующие образовательные программы дошкольного образования.....	90
<b>7. ЗДРАВООХРАНЕНИЕ</b>	
7.1. Основные показатели здравоохранения.....	92
7.2. Заболеваемость населения по основным группам болезней.....	93
7.3. Заболеваемость населения по основным группам болезней на 100000 человек населения.....	94
7.4. Заболеваемость населения отдельными инфекционными болезнями.....	95
7.5. Заболеваемость населения злокачественными новообразованиями.....	95
7.6. Заболеваемость населения психическими расстройствами.....	96
7.7. Заболеваемость населения наркологическими расстройствами.....	96
7.8. Заболеваемость населения алкоголизмом и алкогольными психозами (график).....	97
7.9. Заболеваемость населения наркоманией (график).....	97
7.10. Санаторно-курортные организации.....	98
7.11. Сведения об инвалидах, состоящих на учёте в органах социальной защиты населения.....	99
7.12. Численность инвалидов (график).....	99
7.13. Численность населения на одного врача, работника среднего медицинского персонала и одну больничную койку по регионам Приволжского федерального округа.....	100
7.14. Заболеваемость населения алкоголизмом и наркоманией по регионам Приволжского федерального округа.....	101
<b>8. КУЛЬТУРА И ОТДЫХ</b>	
8.1. Летние оздоровительные лагеря.....	103
8.2. Массовые библиотеки.....	103
8.3. Число клубных учреждений.....	103
8.4. Театры.....	104
8.5. Музеи.....	104
8.6. Гостиницы.....	104
8.7. Туристические фирмы.....	104
<b>9. ПРАВОНАРУШЕНИЯ</b>	
9.1. Число зарегистрированных преступлений.....	105
9.2. Состав лиц, совершивших преступления.....	105
9.3. Число зарегистрированных преступлений по регионам Приволжского федерального округа.....	106

	Стр.
<b>10. СИСТЕМА НАЦИОНАЛЬНЫХ СЧЕТОВ</b>	
10.1. Производство валового регионального продукта.....	111
10.2. Динамика валового регионального продукта (график).....	111
10.3. Производство валового регионального продукта в 2011 году по видам экономической деятельности.....	112
10.4. Производство валового регионального продукта в 2012 году по видам экономической деятельности.....	113
10.5. Производство валового регионального продукта в 2013 году по видам экономической деятельности.....	114
10.6. Производство валового регионального продукта в 2014 году по видам экономической деятельности.....	115
10.7. Производство валового регионального продукта в 2015 году по видам экономической деятельности.....	116
10.8. Структура валового регионального продукта по видам экономической деятельности.....	117
10.9. Структура валового регионального продукта (график).....	118
10.10. Изменение производства валового регионального продукта.....	119
10.11. Валовой региональный продукт по секторам.....	120
10.12. Формирование валового регионального продукта по источникам доходов.....	121
10.13. Участие регионов Приволжского федерального округа в формировании ВРП России.....	122
10.14. Величина ВРП на душу населения по регионам Приволжского федерального округа.....	123
10.15. Величина ВРП на душу населения по регионам Приволжского федерального округа (график).....	124
10.16. Изменение производства валового регионального продукта по регионам Приволжского федерального округа.....	125
10.17. Расходы на конечное потребление.....	126
10.18. Структура расходов на конечное потребление (график).....	127
10.19. Валовое накопление основного капитала.....	127
10.20. Структура валового накопления основного капитала.....	128
10.21. Отдельные показатели по отношению к валовому региональному продукту по регионам Приволжского федерального округа.....	129
10.22. Основные фонды по «чистым» видам экономической деятельности.....	130
10.23. Стоимость основных фондов по полной учётной стоимости с учётом переоценки, осуществлённой на конец отчётного года по регионам Приволжского федерального округа.....	131
10.24. Ввод в действие новых основных фондов, коэффициенты обновления, выбытия и степень износа основных фондов.....	131
10.25. Показатели воспроизводства основных фондов и степень их износа по «чистым» видам экономической деятельности.....	132
10.26. Показатели баланса основных фондов в 2015 году.....	133
10.27. Показатели баланса основных фондов в 2016 году.....	134
10.28. Стоимость основных фондов коммерческих организаций, не относящихся к субъектам малого предпринимательства, по полной учётной стоимости, с учётом переоценки, осуществлённой на конец отчётного года.....	135
10.29. Стоимость основных фондов коммерческих организаций, не относящихся к субъектам малого предпринимательства, по остаточной балансовой стоимости, с учётом переоценки, осуществлённой на конец отчётного года.....	136



	Стр.
10.30. Наличие и движение основных фондов коммерческих организаций, не относящихся к субъектам малого предпринимательства, по полной учётной стоимости в разрезе форм собственности.....	137
<b>11. ПРЕДПРИЯТИЯ И ОРГАНИЗАЦИИ</b>	
11.1. Характеристика хозяйствующих субъектов.....	141
11.1.1. Распределение предприятий и организаций по формам собственности.....	141
11.1.2. Распределение предприятий и организаций по формам собственности (график).....	141
11.1.3. Распределение предприятий и организаций по видам экономической деятельности.....	142
11.1.4. Структура предприятий и организаций по видам экономической деятельности.....	143
11.2. Оборот организаций по видам экономической деятельности.....	144
11.3. Число средних и малых предприятий по видам экономической деятельности.....	145
11.4. Средняя численность работников средних и малых предприятий по видам экономической деятельности.....	146
11.5. Оборот средних и малых предприятий по видам экономической деятельности.....	147
11.6. Число средних и малых предприятий по регионам Приволжского федерального округа.....	148
11.7. Численность работников средних и малых предприятий по видам экономической деятельности по регионам Приволжского федерального округа.....	148
11.8. Оборот средних и малых предприятий по регионам Приволжского федерального округа.....	149
<b>12. ДОБЫЧА ПОЛЕЗНЫХ ИСКОПАЕМЫХ, ОБРАБАТЫВАЮЩИЕ ПРОИЗВОДСТВА, ПРОИЗВОДСТВО И РАСПРЕДЕЛЕНИЕ ЭЛЕКТРОЭНЕРГИИ, ГАЗА И ВОДЫ</b>	
12.1. Объём отгруженных товаров собственного производства, выполнено работ и услуг собственными силами по полному кругу организаций производителей.....	152
12.2. Темпы роста (снижения) объёма отгруженных товаров собственного производства, выполненных собственными силами работ и услуг по чистым видам деятельности по полному кругу организаций производителей.....	153
12.3. Индексы промышленного производства по видам экономической деятельности по полному кругу организаций производителей.....	154
12.4. Основные показатели работы организаций добывающих производств.....	155
12.5. Добыча полезных ископаемых.....	155
12.6. Основные показатели работы организаций обрабатывающих производств.....	156
12.7. Обрабатывающие производства.....	156
12.8. Основные показатели работы организаций по производству и распределению электроэнергии, газа и воды.....	160
12.9. Производство и распределение электроэнергии, газа и воды.....	160
12.10. Удельный вес Удмуртской Республики в общероссийском производстве отдельных видов продукции.....	161
12.11. Индексы промышленного производства по регионам Приволжского федерального округа.....	162
12.12. Фактический удельный расход условного топлива на производство отдельных видов продукции и работ.....	162
12.13. Фактический удельный расход электроэнергии на производство отдельных видов продукции и работ.....	163
<b>13. СЕЛЬСКОЕ ХОЗЯЙСТВО</b>	
13.1. Продукция сельского хозяйства по категориям хозяйств.....	167
13.2. Структура продукции сельского хозяйства по категориям хозяйств.....	167
13.3. Структура производства основных видов сельскохозяйственной продукции по категориям хозяйств.....	168

	Стр.
13.4. Структура производства основных продуктов растениеводства по категориям хозяйств (график).....	169
13.5. Основные показатели деятельности сельскохозяйственных организаций.....	170
13.6. Производство основных видов сельскохозяйственной продукции в хозяйствах населения.....	171
13.7. Производство основных видов сельскохозяйственной продукции в крестьянских (фермерских) хозяйствах.....	171
13.8. Посевные площади сельскохозяйственных культур.....	171
13.9. Распределение посевных площадей сельскохозяйственных культур по категориям хозяйств.....	172
13.10. Валовой сбор и урожайность основных сельскохозяйственных культур.....	173
13.11. поголовье скота в хозяйствах всех категорий.....	173
13.12. Структура поголовья скота.....	174
13.13. Структура производства основных продуктов животноводства по категориям хозяйств (график).....	175
13.14. Производство основных продуктов животноводства.....	176
13.15. Продуктивность скота.....	176
13.16. Реализация основных продуктов сельского хозяйства крупными, средними и малыми сельскохозяйственными организациями.....	177
13.17. Ресурсы и использование мяса и мясопродуктов.....	178
13.18. Ресурсы и использование молока и молокопродуктов.....	178
13.19. Ресурсы и использование картофеля.....	179
13.20. Ресурсы и использование овощей и продовольственных бахчевых культур.....	179
13.21. Индексы объёмов производства основных продуктов сельского хозяйства.....	180
13.22. Индексы объёма продукции сельского хозяйства по категориям хозяйств.....	180
13.23. Валовой сбор зерна (в весе после доработки) по регионам Приволжского федерального округа.....	181
13.24. Валовой сбор картофеля по регионам Приволжского федерального округа.....	181
13.25. Валовой сбор овощей по регионам Приволжского федерального округа.....	182
13.26. Производство скота и птицы на убой по регионам Приволжского федерального округа.....	182
13.27. Производство молока по регионам Приволжского федерального округа.....	183
13.28. Производство яиц по регионам Приволжского федерального округа.....	183
13.29. Обеспеченность сельскохозяйственных организаций тракторами и комбайнами.....	184
13.30. Внесение минеральных удобрений под посевы в крупных, средних и малых сельскохозяйственных организациях.....	185
13.31. Внесение органических удобрений под посевы в крупных, средних и малых сельскохозяйственных организациях.....	186
<b>14. СТРОИТЕЛЬСТВО И ИНВЕСТИЦИИ</b>	
14.1. Инвестиции в основной капитал и объём работ по виду деятельности «Строительство».....	188
14.2. Индексы физического объёма.....	188
14.3. Ввод в действие важнейших производственных мощностей за счёт строительства новых, расширения и реконструкции действующих предприятий.....	188
14.4. Ввод в действие предприятий торговли и общественного питания.....	189
14.5. Основные показатели по строительной и инвестиционной деятельности в сельском хозяйстве.....	189
14.6. Инвестиции в основной капитал по видам экономической деятельности.....	190
14.7. Структура инвестиций в основной капитал по видам экономической деятельности... ..	191
14.8. Распределение инвестиций по источникам финансирования.....	192
14.9. Распределение инвестиций по источникам финансирования (график).....	193

	Стр.
14.10. Инвестиции в основной капитал по формам собственности.....	193
14.11. Объём работ, выполненный собственными силами по виду деятельности «Строительство».....	194
<b>ЖИЛИЩНОЕ И СОЦИАЛЬНО-КУЛЬТУРНОЕ СТРОИТЕЛЬСТВО</b>	
14.12. Ввод в действие жилых домов и общежитий по формам собственности.....	195
14.13. Ввод в действие жилых домов в сельской местности по формам собственности.....	195
14.14. Число построенных квартир и их средний размер.....	196
14.15. Ввод в действие объектов социально-культурного назначения за счёт всех источников финансирования.....	196
14.16. Ввод в действие объектов социально-культурного назначения в сельской местности.....	196
14.17. Инвестиции в основной капитал по регионам Приволжского федерального округа...	197
14.18. Объём работ, выполненный по виду деятельности «Строительство» по регионам Приволжского федерального округа.....	197
14.19. Ввод в действие жилых домов по регионам Приволжского федерального округа.....	198
<b>15. ТРАНСПОРТ И СВЯЗЬ</b>	
15.1. Протяженность путей сообщения.....	201
15.2. Перевозки (отправление) грузов по видам транспорта общего пользования.....	201
15.3. Перевозки (отправление) пассажиров по видам транспорта общего пользования.....	201
15.4. Основные показатели работы грузового автотранспорта организаций всех видов экономической деятельности (без микропредприятий).....	202
15.5. Основные показатели работы автобусного парка на маршрутах регулярных перевозок.....	202
15.6. Перевозки грузов автомобильным транспортом организаций всех видов экономической деятельности (без микропредприятий) по регионам Приволжского федерального округа.....	203
15.7. Грузооборот автомобильного транспорта организаций всех видов экономической деятельности (без микропредприятий) по регионам Приволжского федерального округа...	203
15.8. Перевозки пассажиров автобусами общего пользования по регионам Приволжского федерального округа.....	204
15.9. Пассажирооборот автобусов общего пользования по регионам Приволжского федерального округа.....	204
15.10. Число абонентских устройств подвижной радиотелефонной (сотовой) связи по регионам Приволжского федерального округа.....	205
15.11. Число активных абонентов подвижной радиотелефонной (сотовой) связи, использующих услуги доступа в интернет, по регионам Приволжского федерального округа.....	205
15.12. Наличие квартирных телефонных аппаратов сети общего пользования в городской местности по регионам Приволжского федерального округа.....	206
15.13. Наличие квартирных телефонных аппаратов сети общего пользования в сельской местности по регионам Приволжского федерального округа.....	206
15.14. Аварийность на автомобильных дорогах, число происшествий и пострадавших в них.....	207
15.15. Наличие собственных легковых автомобилей по регионам Приволжского федерального округа.....	207
15.16. Протяжённость автомобильных дорог общего пользования по регионам Приволжского федерального округа.....	208
15.17. Удельный вес дорог с твёрдым покрытием в общей протяжённости автомобильных дорог общего пользования по регионам Приволжского федерального округа.....	208

	Стр.
<b>16. ИНФОРМАЦИОННЫЕ И КОММУНИКАЦИОННЫЕ ТЕХНОЛОГИИ</b>	
16.1. Уровень информационной активности организаций, использовавших информационные технологии.....	210
16.2. Число предприятий, использовавших информационные технологии, по регионам Приволжского федерального округа.....	210
16.3. Наличие персональных компьютеров и информационно-вычислительных сетей.....	211
16.4. Наличие персональных компьютеров по регионам Приволжского федерального округа.....	212
16.5. Число персональных компьютеров на 100 работников (в обследованных организациях).....	212
<b>17. ТОРГОВЛЯ И УСЛУГИ</b>	
17.1. Оборот оптовой торговли по формам проявления.....	215
17.2. Структура оборота оптовой торговли по формам проявления.....	215
17.3. Структура оборота оптовой торговли (график).....	216
17.4. Структура оборота оптовой торговли организаций оптовой торговли по формам собственности (график).....	216
17.5. Основные показатели развития розничной торговли.....	217
17.6. Оборот розничной торговли на душу населения.....	217
17.7. Оборот розничной торговли по формам торговли.....	218
17.8. Распределение оборота розничной торговли по группам товаров.....	218
17.9. Распределение оборота розничной торговли по формам собственности (график).....	219
17.10. Структура оборота розничной торговли (график).....	219
17.11. Распределение оборота розничной торговли по формам собственности.....	220
17.12. Товарная структура оборота розничной торговли.....	221
17.13. Продажа населению алкогольных напитков и пива.....	224
17.14. Потребление алкогольных напитков и пива (в абсолютном алкоголе) на душу населения (график).....	225
17.15. Потребление продуктов питания.....	225
17.16. Оборот розничной торговли по Российской Федерации и регионам Приволжского федерального округа.....	226
17.17. Удельный вес оборота розничной торговли Удмуртской Республики в обороте Российской Федерации и Приволжского федерального округа (график).....	226
17.18. Оборот розничной торговли на душу населения по регионам Приволжского федерального округа (график).....	227
17.19. Оборот общественного питания по Российской Федерации и регионам Приволжского федерального округа.....	228
17.20. Удельный вес оборота общественного питания по Удмуртской Республике в обороте Российской Федерации и Приволжского федерального округа (график).....	228
17.21. Оборот общественного питания душу населения по регионам Приволжского федерального округа (график).....	229
17.22. Объём платных услуг населению.....	230
17.23. Объём платных услуг населению по видам услуг.....	230
17.24. Структура платных услуг населению.....	231
17.25. Объём бытовых услуг населению.....	231
17.26. Объём бытовых услуг населению по видам услуг.....	232
17.27. Динамика объёма платных и бытовых услуг населению на душу населения (график).....	233
17.28. Объём платных услуг населению по регионам Приволжского федерального округа.....	234
17.29. Объём бытовых услуг населению по регионам Приволжского федерального округа.....	234
17.30. Объём платных услуг на душу населения по регионам Приволжского федерального округа (график).....	235

	Стр.
17.31. Объём бытовых услуг на душу населения по регионам Приволжского федерального округа (график).....	236
<b>18. НАУЧНЫЕ ИССЛЕДОВАНИЯ И ИННОВАЦИИ</b>	
18.1. Число организаций, выполнявших научные исследования и разработки, по типам организаций и секторам деятельности.....	239
18.2. Число организаций, выполнявших научные исследования и разработки, по регионам Приволжского федерального округа.....	240
18.3. Численность персонала, занятого исследованиями и разработками.....	240
18.4. Численность персонала, занятого исследованиями и разработками, по регионам Приволжского федерального округа.....	241
18.5. Основные средства предприятий и организаций, выполнявших научные исследования и разработки.....	241
18.6. Основные средства предприятий и организаций, выполнявших научные исследования и разработки, по регионам Приволжского федерального округа.....	242
18.7. Распределение финансовых средств на научные исследования и разработки по типам организаций и секторам деятельности.....	242
18.8. Распределение финансовых средств на научные исследования и разработки по регионам Приволжского федерального округа.....	243
18.9. Число организаций, занимавшихся инновационной деятельностью, по регионам Приволжского федерального округа.....	243
18.10. Удельный вес организаций, занимавшихся инновационной деятельностью, в общем числе обследованных организаций, по регионам Приволжского федерального округа.....	244
18.11. Объём отгруженных инновационных товаров, работ и услуг.....	245
18.12. Объём отгруженных инновационных товаров, работ и услуг предприятиями добывающих, обрабатывающих производств и по производству и распределению электроэнергии, газа и воды по регионам Приволжского федерального округа.....	246
18.13. Удельный вес инновационных товаров, работ и услуг в общем объёме отгруженных товаров, работ и услуг предприятий добывающих, обрабатывающих производств и по производству и распределению электроэнергии, газа и воды (график)...	246
<b>19. ФИНАНСЫ</b>	
<b>ГОСУДАРСТВЕННЫЕ ФИНАНСЫ</b>	
19.1. Консолидированный бюджет Удмуртской Республики.....	251
19.2. Структура консолидированного бюджета Удмуртской Республики.....	252
19.3. Доходы консолидированных бюджетов регионов Приволжского федерального округа.....	253
19.4. Расходы консолидированных бюджетов регионов Приволжского федерального округа.....	253
19.5. Поступление налоговых платежей и других доходов в бюджетную систему.....	254
<b>ФИНАНСЫ ОРГАНИЗАЦИЙ</b>	
19.6. Активы и пассивы организаций.....	257
19.7. Видовая структура внеоборотных активов организаций (график).....	259
19.8. Видовая структура оборотных активов организаций (график).....	260
19.9. Состояние взаиморасчётов организаций.....	261
19.10. Дебиторская задолженность организаций.....	262
19.11. Удельный вес просроченной дебиторской задолженности в общей дебиторской задолженности организаций.....	263
19.12. Кредиторская задолженность организаций.....	264
19.13. Удельный вес просроченной кредиторской задолженности в общей кредиторской задолженности организаций.....	265

	Стр.
19.14. Превышение кредиторской задолженности над дебиторской задолженностью организаций.....	266
19.15. Кредиторская и дебиторская задолженность организаций (график).....	267
19.16. Сальдированный финансовый результат (прибыль минус убыток) деятельности организаций.....	268
19.17. Удельный вес убыточных организаций.....	269
19.18. Сумма убытков, полученных организациями.....	270
19.19. Сальдированный финансовый результат (прибыль минус убыток) организаций регионов Приволжского федерального округа.....	271
19.20. Удельный вес убыточных организаций регионов Приволжского федерального округа.....	271
19.21. Рентабельность проданных товаров, продукции, работ, услуг организаций.....	272
19.22. Рентабельность всех активов организаций.....	273
19.23. Коэффициент автономии организаций.....	274
19.24. Коэффициент обеспеченности собственными оборотными средствами организаций.....	275
19.25. Коэффициент текущей ликвидности организаций.....	276
19.26. Рентабельность проданных товаров, продукции, работ, услуг организаций регионов Приволжского федерального округа.....	277
19.27. Коэффициент текущей ликвидности организаций регионов Приволжского федерального округа.....	277
<b>20. ЦЕНЫ И ТАРИФЫ</b>	
20.1. Индексы цен в секторах экономики.....	281
20.2. Индексы потребительских цен (в % к предыдущему месяцу).....	281
20.3. Индексы потребительских цен (в % к декабрю предыдущего года).....	283
20.4. Индексы потребительских цен по Российской Федерации и регионам Приволжского федерального округа.....	285
20.5. Среднемесячный прирост потребительских цен на товары и услуги населению (график).....	286
20.6. Стоимость минимального набора продуктов питания, входящих в потребительскую корзину.....	286
20.7. Стоимость фиксированного набора потребительских товаров и услуг.....	287
20.8. Стоимость минимального набора продуктов питания, входящих в потребительскую корзину, по Российской Федерации и регионам Приволжского федерального округа.....	287
20.9. Средние потребительские цены на отдельные виды продовольственных товаров.....	288
20.10. Средние потребительские цены на отдельные виды непродовольственных товаров..	289
20.11. Средние цены (тарифы) на отдельные виды услуг, оказываемых населению.....	291
20.12. Потребительские цены на основные товары и услуги по отдельным городам республики в декабре 2016 года.....	292
20.13. Соотношение цен на основные виды продовольственных товаров с ценой на говядину.....	293
20.14. Средние цены на первичном и вторичном рынках жилья.....	294
20.15. Средние цены на первичном рынке жилья по Российской Федерации и регионам Приволжского федерального округа.....	294
20.16. Средние цены на вторичном рынке жилья по Российской Федерации и регионам Приволжского федерального округа.....	295
20.17. Индексы цен производителей по видам экономической деятельности.....	295
20.18. Индексы цен производителей сельскохозяйственной продукции.....	297
20.19. Индексы цен на промышленные товары и услуги, приобретенные сельскохозяйственными организациями.....	298
20.20. Индексы тарифов на грузовые перевозки.....	299
20.21. Индексы цен строительной продукции.....	299

	Стр.
<b>21. ВНЕШНЕЭКОНОМИЧЕСКАЯ ДЕЯТЕЛЬНОСТЬ</b>	
21.1. Основные показатели внешнеэкономической деятельности.....	301
21.2. Товарная структура экспорта.....	302
21.3. Товарная структура импорта.....	303
21.4. Товарная структура экспорта (график).....	304
21.5. Товарная структура импорта (график).....	304
21.6. Экспорт важнейших товаров.....	305
21.7. Импорт важнейших товаров.....	306
21.8. Внешняя торговля со странами дальнего зарубежья.....	307
21.9. Межконтинентальная структура экспортных поставок стран дальнего зарубежья.....	309
21.10. Межконтинентальная структура экспортных поставок стран дальнего зарубежья (график).....	309
21.11. Межконтинентальная структура импортных поставок стран дальнего зарубежья.....	310
21.12. Межконтинентальная структура импортных поставок стран дальнего зарубежья (график).....	310
21.13. Распределение экспорта и импорта по странам (график).....	311
21.14. Средний номинальный курс доллара США.....	312
21.15. Средний номинальный курс евро.....	312
21.16. Внешнеторговый оборот по регионам Приволжского федерального округа.....	312
21.17. Экспорт регионов Приволжского федерального округа в распределении по странам дальнего и ближнего зарубежья.....	313
21.18. Экспорт регионов Приволжского федерального округа в распределении по странам дальнего и ближнего зарубежья.....	313
21.19. Экспорт и импорт услуг Удмуртской Республики.....	314
21.20. Экспорт и импорт услуг Удмуртской Республики (график).....	314
21.21. Экспорт услуг по основным видам.....	315
21.22. Структура экспорта услуг по основным видам.....	315
21.23. Импорт услуг по основным видам.....	316
21.24. Структура импорта услуг по основным видам.....	316

# 1. ОСНОВНЫЕ СОЦИАЛЬНО-ЭКОНОМИЧЕСКИЕ ХАРАКТЕРИСТИКИ УДМУРТСКОЙ РЕСПУБЛИКИ

---

## УДМУРТСКАЯ РЕСПУБЛИКА

Столица - город Ижевск (646,3 тыс. человек)

Дата образования Вотской автономной области -  
4 ноября 1920 года

Переименована в Удмуртскую автономную область -  
1 января 1932 года

Дата преобразования в Удмуртскую АССР -  
28 декабря 1934 года

Дата преобразования в Удмуртскую Республику -  
11 октября 1991 года

Удмуртская Республика расположена в западной части Среднего Урала, в междуречье Камы и Вятки, и занимает площадь 42,1 тыс. км<sup>2</sup>, что составляет 0,25% общей площади Российской Федерации. На западе и севере граничит с Кировской областью, на востоке – с Пермским краем, на юго-востоке – с Республикой Башкортостан, на юге и юго-западе – с Республикой Татарстан. Протяженность территории с севера на юг - 297,5 км, с запада на восток – 200 км. Общая протяженность границ 1800 км.

Расстояние от столицы Удмуртской Республики города Ижевска до Перми 376 км, Казани – 395 км, Екатеринбурга – 800 км, столицы Российской Федерации города Москвы – 1129 км.

Удмуртская Республика имеет все виды транспортных сообщений с другими регионами России. Транспортная сеть включает в себя 779 км железных дорог, 17309 км автомобильных дорог общего пользования, в том числе с твердым покрытием – 10272 км, 184 км судоходных речных путей с выходом на Каспийское, Черное и Балтийское моря.

Важнейшие пристани – Камбарка и Сарапул. Судоходство по реке Кама – в пределах республики.

Республику пересекает 12 магистральных газопроводов и 4 магистральных нефтепровода.

Природа Удмуртии по растительному покрову относится к таежной зоне: почти половина территории покрыта лесами, в основном, хвойными.

Республика богата нефтью, торфом, минеральными источниками и лечебными грязями, открыты запасы каменного угля. Отмечены рудопроявления меди, железа, марганца, минеральных красок. Распространены известняки, глины, пески, гравий.



## ОСНОВНЫЕ СОЦИАЛЬНО-ЭКОНОМИЧЕСКИЕ ХАРАКТЕРИСТИКИ УДМУРТСКОЙ РЕСПУБЛИКИ

Основные отрасли промышленности – нефтедобыча, производство машин и оборудования, производство пищевых продуктов, металлургическое производство и производство готовых металлических изделий, производство электрооборудования, электронного и оптического оборудования.

В сельском хозяйстве – зерноводство, выращивание картофеля, овощеводство, производство мяса, молока и яиц.

Удмуртия находится на востоке Русской равнины, в европейском Приуралье, в междуречье Камы и ее правого притока Вятки. Положение республики в средних северных широтах и отсутствие поблизости морей и океанов обуславливают умеренно континентальный климат с холодной снежной зимой и теплым летом. Самый холодный месяц - январь; среднемесячная температура воздуха минус 9,9 градуса по Цельсию. Самый теплый - июль; средняя температура месяца 20,9 градуса выше нуля.

На территории Удмуртии расположено 5 городов республиканского и 1 районного подчинения, 25 сельских районов, 314 сельских администраций, 1961 сельский населенный пункт. Численность населения республики на 01.01.2017 года – 1516,8 тыс. человек. Городское население – 65,7%. Плотность населения - 36 человек на квадратный километр.

### ГОРОДА РЕСПУБЛИКАНСКОГО ПОДЧИНЕНИЯ

Наименование города	Год образования	Наименование ближайшей железнодорожной станции
Ижевск	1918	Ижевск, Горьковской ж.д.
Городские районы:		
Индустриальный	1963	
Ленинский	1962	
Октябрьский	1962	
Первомайский	1962	
Устиновский	1987	
Воткинск	1935	Воткинск, Горьковской ж.д.
Глазов	1780	Глазов, Горьковской ж.д.
Можга	1926	Можга, Горьковской ж.д.
Сарапул	1780	Сарапул, Горьковской ж.д.

### ГОРОДА РАЙОННОГО ПОДЧИНЕНИЯ

Камбарка	1945	Камбарка, Горьковской ж.д.
----------	------	----------------------------

# ОСНОВНЫЕ СОЦИАЛЬНО-ЭКОНОМИЧЕСКИЕ ХАРАКТЕРИСТИКИ УДМУРТСКОЙ РЕСПУБЛИКИ

## 1.1. ОСНОВНЫЕ СОЦИАЛЬНО-ЭКОНОМИЧЕСКИЕ ПОКАЗАТЕЛИ

	2012	2013	2014	2015	2016
Численность постоянного населения (на конец года), тыс. человек	1517,7	1517,1	1517,5	1517,2	1516,8
в том числе в возрасте:					
моложе трудоспособного –					
всего	285,2	292,0	298,1	304,7	309,7
мужчины	146,0	149,5	152,7	156,2	158,6
женщины	139,2	142,5	145,4	148,5	151,0
трудоспособном - всего	905,0	888,0	872,1	855,1	840,8
мужчины	464,6	457,3	450,5	443,4	437,1
женщины	440,4	430,7	421,6	411,7	403,7
старше трудоспособного –					
всего	327,5	337,0	347,2	357,4	366,3
мужчины	87,8	91,1	95,0	98,9	102,5
женщины	239,7	245,9	252,2	258,5	263,8
Естественный прирост, убыль (-) населения, человек	3699	2806	2599	2630	1822
на 1000 населения	2,4	1,9	1,7	1,7	1,2
Численность занятого населения, тыс. человек	755,9	752,2	742,2	741,6 <sup>1)</sup>	726,5 <sup>1)</sup>
Удельный вес занятых на предприятиях негосударственных форм собственности, процентов	68,8	69,6	70,0	70,8	...
Численность официально зарегистрированных безработных на конец года, человек	10387	8150	8332	10079	9369
Валовой региональный продукт: - всего, млн. руб.	372783	405126	450549	497685	...
- на душу населения, руб.	245593	266992	296949	328003	...
Фактическое конечное потребление домашних хозяйств, млн. руб.	258906	288391	316587	330944	...
Валовое накопление основного капитала, млн. руб.	67471	84295	93459	83034	...

<sup>1)</sup> За 2015–2016гг. данные о среднегодовой численности занятых рассчитаны в соответствии с актуализированной методологией расчёта баланса трудовых ресурсов. Изменение среднегодовой численности занятых в экономике обусловлено изменением оценки численности наёмных работников, не охваченных статистическим наблюдением организаций и индивидуальных предпринимателей.

## ОСНОВНЫЕ СОЦИАЛЬНО-ЭКОНОМИЧЕСКИЕ ХАРАКТЕРИСТИКИ УДМУРТСКОЙ РЕСПУБЛИКИ

Продолжение таблицы 1.1

	2012	2013	2014	2015	2016
Основные фонды в экономике по полной учётной стоимости (с учётом переоценки, осуществлённой коммерческими организациями на конец отчётного года), млн. руб.	817042	870234	974795	1040617	1169614
Продукция сельского хозяйства, млн. руб.	46154	47757	60293	67282	69729
в том числе:					
продукция растениеводства	18345	17595	25039	27836	27349
продукция животноводства	27809	30162	35255	39446	42381
Инвестиции в основной капитал (в фактически действовавших ценах), млн. руб.	64221	82678	91571	81846	85406
Ввод в действие общей площади жилых домов, тыс. м <sup>2</sup>	516,1	532,6	633,0	648,5	650,1
Перевезено грузов автотранспортом организаций всех видов деятельности, млн.т	19,4	20,2	22,9	24,3	20,1
Перевезено пассажиров автобусами общего пользования, млн. человек	170,0	169,6	162,5	159,2	152,8
Оборот розничной торговли во всех каналах реализации - всего, млн. руб.	156932	177486	196728	207024	211091
в том числе оборот торгующих организаций	147984	169840	191612	202724	207148
Платные услуги населению, млн. руб.	40843	48991	52495	53793	58791
Сальдированный финансовый результат (прибыль минус убыток), млн. руб. <sup>1)</sup>	45285	47160	10037	60422	101594
Денежные доходы населения, млн. руб.	304069	339776	385946	445262	434669
Среднедушевые денежные доходы населения в месяц, руб.	16694	18660	21198	24455	23878

<sup>1)</sup> По организациям, не относящимся к субъектам малого предпринимательства (кроме банков, бюджетных, страховых организаций), в фактически действовавших ценах и методологии. С 2013г. включая организации, перешедших на упрощённую систему налогообложения.

## ОСНОВНЫЕ СОЦИАЛЬНО-ЭКОНОМИЧЕСКИЕ ХАРАКТЕРИСТИКИ УДМУРТСКОЙ РЕСПУБЛИКИ

Продолжение таблицы 1.1

	2012	2013	2014	2015	2016
Среднедушевые денежные расходы населения в месяц, руб.	15600	17607	19865	22271	21819
Среднемесячная начисленная заработная плата работающих в экономике, руб.	18241	21053	23421	24694	26693
Средний размер назначенных месячных пенсий с учётом компенсационных выплат (на 1 января следующего после отчетного года), руб.	8908	9759	10611 <sup>1)</sup>	11780	17132 <sup>2)</sup>
Прожиточный минимум населения (в среднем на душу населения в месяц), руб. <sup>3)</sup>	5551	6281	7181	8726	8530
Сводный индекс потребительских цен на товары и услуги (декабрь к декабрю предыдущего года), процентов	107	107	110	111	104
Индекс цен производителей промышленных товаров (к предыдущему году), процентов	106	107	107	109	105
Индекс цен производителей на реализованную сельскохозяйственную продукцию (к предыдущему году), процентов	102	107	118	109	103
Сводный индекс цен на продукцию (затраты, услуги) инвестиционного назначения (к предыдущему году), процентов	105	110	108	113	103

<sup>1)</sup> На 31 декабря 2014г.

<sup>2)</sup> По оперативным данным Пенсионного фонда РФ с учётом единовременной денежной выплаты, выплаченной в январе 2017 года в соответствии с ФЗ от 22 ноября 2016г. № 385-ФЗ в размере 5 тысяч рублей.

<sup>3)</sup> Оценка по утверждённым квартальным данным.

## 2. ПРИРОДНЫЕ РЕСУРСЫ И ОХРАНА ОКРУЖАЮЩЕЙ СРЕДЫ

---

**Загрязненные сточные воды** - производственные и бытовые (коммунальные) стоки, сброшенные в поверхностные водные объекты без очистки (или после недостаточной очистки) и содержащие загрязняющие вещества в количествах, превышающих утвержденные нормы предельно допустимого сброса. В них не включаются коллекторно-дренажные воды, отводимые с орошаемых земель после полива.

**Нарушенные земли** – земли, утратившие в связи с хозяйственной деятельностью первоначальную ценность и являющиеся источником отрицательного воздействия на окружающую среду.

**Лесовосстановление** - проведение мероприятий по восстановлению лесов на вырубках, гарях, пустырях, прогалинах и иных бывших под лесом площадях. Лесовосстановление включает посадку, посев леса и содействие естественному возобновлению.

**Выбросы в атмосферу загрязняющих веществ** – поступление в атмосферный воздух загрязняющих веществ (оказывающих неблагоприятное воздействие на здоровье населения и окружающую среду) от стационарных и передвижных источников выбросов. Учет выбросов загрязняющих атмосферу веществ ведется как по их агрегатному состоянию (твердые, газообразные и жидкие), так и по отдельным веществам (ингредиентам).

**Стационарный источник загрязнения атмосферы** – неподвижной технологический агрегат (установка, устройство, аппарат и т.п.), выделяющий в процессе эксплуатации загрязняющие атмосферу вещества. Сюда же относятся другие объекты (терриконы, резервуары и т.д.).

**Текущие затраты на охрану окружающей среды** – все расходы по охране окружающей среды и рациональному использованию природных ресурсов, осуществляемые за счет собственных или заемных средств предприятия, либо средств государственного бюджета.

**2.1. ЗЕМЕЛЬНАЯ ПЛОЩАДЬ**

(по данным Управления Федеральной службы государственной регистрации, кадастра и картографии по Удмуртской Республике на 1 января 2017 года)

	тыс. гектаров
ВСЕГО земель	4206,1
Земли сельскохозяйственного назначения	1862,5
Земли запаса	19,5
Земли лесного фонда	2029,4
Другие земли	294,7

**2.2. ОСНОВНЫЕ ПОКАЗАТЕЛИ, ХАРАКТЕРИЗУЮЩИЕ ВОЗДЕЙСТВИЕ ХОЗЯЙСТВЕННОЙ ДЕЯТЕЛЬНОСТИ НА ОКРУЖАЮЩУЮ СРЕДУ**

	2012	2013	2014	2015	2016
Сброс загрязненных сточных вод без очистки и недостаточно очищенных, млн. м <sup>3</sup> <sup>1)</sup>	117,1	112,2	116,1	133,3	109,5
Выбросы загрязняющих веществ в атмосферный воздух от стационарных источников, тыс. т	172,5	171,9	175,8	147,9	146,8
Нарушено земель (на конец года), тыс. га <sup>2)</sup>	5,2	5,3	5,5	5,7	5,2

<sup>1)</sup> По данным Отдела водных ресурсов по Удмуртской Республике Камского бассейнового водного управления.

<sup>2)</sup> По данным Управления Федеральной службы государственной регистрации, кадастра и картографии по Удмуртской Республике.

**2.3. ЛЕСОВОССТАНОВЛЕНИЕ В ЛЕСНОМ ФОНДЕ**  
(гектаров)

	2012	2013	2014	2015	2016
Лесовосстановление в лесном фонде	6223	5514	5103	5303	6187
в том числе:					
посадка и посев леса	3722	3124	3560	3555	3859
содействие естественному восстановлению лесов	2213	2037	1201	1433	2048
комбинированное лесовосстановление	288	353	342	315	280

**2.4. УЛАВЛИВАНИЕ (ОБЕЗВРЕЖИВАНИЕ) ВРЕДНЫХ ВЕЩЕСТВ,  
ОТХОДЯЩИХ ОТ СТАЦИОНАРНЫХ ИСТОЧНИКОВ  
ЗАГРЯЗНЕНИЯ АТМОСФЕРНОГО ВОЗДУХА**

	2012	2013	2014	2015	2016
Уловлено и обезврежено загрязняющих веществ:					
тыс. т	10,9	41,0	88,7	75,3	173,0
в процентах от общего количества отходящих вредных веществ	5,9	19,3	33,5	33,7	54,1

**2.5. ВВОД В ДЕЙСТВИЕ МОЩНОСТЕЙ ПО ОХРАНЕ ОТ  
ЗАГРЯЗНЕНИЯ ВОДНЫХ РЕСУРСОВ**

(по данным Отдела водных ресурсов по Удмуртской Республике Камского  
бассейнового водного управления, тыс. м<sup>3</sup> воды в сутки)

	2012	2013	2014	2015	2016
Сооружения для очистки сточных вод	-	0,85	-	0,46	4,2
Системы оборотного водоснабжения	0,50	-	3,8	0,88	0,0

## ПРИРОДНЫЕ РЕСУРСЫ И ОХРАНА ОКРУЖАЮЩЕЙ СРЕДЫ

### 2.6. ТЕКУЩИЕ ЗАТРАТЫ НА ОХРАНУ ОКРУЖАЮЩЕЙ СРЕДЫ (млн. рублей)

	2012	2013	2014	2015	2016
ВСЕГО	2141,1	1953,3	2139,8	2908,7	2711,6
в том числе:					
на охрану и рациональное использование водных ресурсов	1182,9	971,2	1055,7	1323,4	1210,3
на охрану атмосферного воздуха	252,9	218,9	280,7	412,0	268,7
на охрану земли от загрязнения отходами производства	353,5	449,3	500,8	754,9	701,3
на рекультивацию земель	288,0	253,7	224,3	304,5	399,7
на защиту окружающей среды от шумового, вибрационного и других видов физического воздействия	1,2	1,7	1,4	1,5	3,7
на сохранение биоразнообразия и охрану природных территорий	0,6	1,8	0,8	9,1	12,3
на обеспечение радиационной безопасности окружающей среды	18,2	20,3	18,3	52,8	67,4
на научно-исследовательскую деятельность и разработки по снижению антропогенных воздействий на окружающую среду	4,1	2,6	6,7	7,1	7,0
на другие направления в сфере окружающей среды	39,8	33,8	51,1	43,3	41,2



**2.7. НЕКОТОРЫЕ ПОКАЗАТЕЛИ, ХАРАКТЕРИЗУЮЩИЕ  
ВОЗДЕЙСТВИЕ ХОЗЯЙСТВЕННОЙ ДЕЯТЕЛЬНОСТИ  
НА ОКРУЖАЮЩУЮ СРЕДУ В 2016 ГОДУ, ПО РЕГИОНАМ  
ПРИВОЛЖСКОГО ФЕДЕРАЛЬНОГО ОКРУГА**

	Выброшено загрязняющих веществ в атмосферу от стационар- ных источников, тыс. тонн	Выбросы на 1 кв.км, тонн	Уловлено, в % к количеству загрязняющих веществ
Республика Башкортостан	460,9	3,2	53,7
Республика Марий Эл	36,4	1,6	18,4
Республика Мордовия	40,5	1,6	89,9
Республика Татарстан	338,3	5,0	59,4
<b>Удмуртская Республика</b>	<b>146,8</b>	<b>3,5</b>	<b>54,1</b>
Чувашская Республика	25,3	1,4	25,4
Пермский край	308,9	1,9	77,1
Кировская область	99,0	0,8	64,2
Нижегородская область	150,0	2,0	42,9
Оренбургская область	512,1	4,1	55,7
Пензенская область	44,5	1,0	46,5
Самарская область	253,3	4,7	54,4
Саратовская область	110,0	1,1	74,2
Ульяновская область	33,0	0,9	72,5

### 3. НАСЕЛЕНИЕ

---

Первоисточником получения сведений о населении являются переписи населения. Последняя Всероссийская перепись населения проведена в 2010 году по состоянию на 14 октября.

Текущая оценка численности населения производится на основании итогов последней переписи населения, к которым ежегодно прибавляются числа родившихся и прибывших на данную территорию и вычитаются числа умерших и выбывших с данной территории.

Сведения об **общей численности жителей**, их распределении по возрастным группам приведены по постоянному населению, к которому относятся лица, постоянно проживающие на данной территории, включая временно отсутствующих на момент переписи.

Оценка численности постоянного населения на начало 2004-2010гг. пересчитана от итогов Всероссийской переписи населения 2010 года.

Распределение населения на городское и сельское производится по месту проживания, при этом городскими поселениями считаются населенные пункты, отнесенные в установленном законодательством порядке к категории городских. Все остальные населенные пункты являются сельскими.

Сведения о **рождениях, смертях, браках, разводах** получают на основании ежегодной статистической разработки данных, содержащихся в записях актов соответственно о рождении, смерти, заключении и расторжении брака, составляемых органами записи актов гражданского состояния. В число родившихся включены только родившиеся живыми.

Сведения о расторжении брака в связи с допустимостью составления двух актовых записей ( в случае оформления актовых записей в отношении каждого из супругов в разных органах ЗАГС в соответствии с Федеральным законом «Об актах гражданского состояния»), отражают число случаев государственной регистрации расторжения браков, а не число расторгнутых браков.

Источником информации о причинах смерти являются записи в медицинских свидетельствах о смерти, составляемых врачом относительно заболевания, несчастного случая, убийства, самоубийства и другого внешнего воздействия (повреждения в результате действий, предусмотренных законом, повреждения без уточнения их случайного или преднамеренного характера, повреждения в результате военных действий), послуживших причиной смерти. Эти документы вместе с записями актов о смерти направляются для разработки в органы госстатистики.

**Общие коэффициенты рождаемости, смертности, брачности и разводимости** рассчитываются как отношение соответственно числа родившихся, числа умерших, числа заключенных браков и числа составленных актовых записей о расторжении брака к среднегодовой численности постоянного населения. Среднегодовая численность населения равна средней арифметической из величин численности населения на начало и конец года.

**Коэффициент естественного прироста** получен как разность общих коэффициентов рождаемости и смертности.

Для полной характеристики демографической ситуации наряду с общими коэффициентами рождаемости, смертности, естественного прироста, брачности и разводимости используется и специальный коэффициент – ожидаемая продолжительность жизни при рождении.

**Ожидаемая продолжительность жизни при рождении** – число лет, которое в среднем предстояло бы прожить человеку из поколения родившихся при условии, что на протяжении всей жизни этого поколения половозрастная смертность останется на уровне того года, для которого исчислен показатель.

**Данные о миграции** получены в результате разработки поступающих от отделов по вопросам миграции Министерства внутренних дел документов статистического учета прибытия и убытия, которые составляются при регистрации или снятии с регистрационного учета населения по месту жительства или месту пребывания.

Демографические показатели за 2003-2010гг. уточнены в связи с пересчётами среднегодовой численности постоянного населения от итогов Всероссийской переписи населения 2010 года.

## НАСЕЛЕНИЕ

### 3.1. ЧИСЛЕННОСТЬ ПОСТОЯННОГО НАСЕЛЕНИЯ

(на начало года; тыс. человек)

Годы	Всё население			Городское население			Сельское население		
	оба пола	муж- чины	жен- щины	оба пола	муж- чины	жен- щины	оба пола	муж- чины	жен- щины
1990	1611,5	748,5	863,0	1130,4	521,0	609,4	481,1	227,5	253,6
1991	1616,7	751,5	865,2	1136,4	523,7	612,7	480,3	227,8	252,5
1992	1622,1	754,4	867,7	1138,4	524,6	613,8	483,7	229,8	253,9
1993	1624,8	756,3	868,5	1134,6	523,0	611,6	490,2	233,3	256,9
1994	1620,1	754,2	865,9	1131,9	521,3	610,6	488,2	232,9	255,3
1995	1617,4	752,7	864,7	1131,0	520,1	610,9	486,4	232,6	253,8
1996	1612,6	750,1	862,5	1125,0	516,4	608,6	487,6	233,7	253,9
1997	1607,7	747,5	860,2	1121,4	514,0	607,4	486,3	233,5	252,8
1998	1604,0	745,5	858,5	1116,1	511,1	605,1	487,8	234,4	253,4
1999	1601,4	744,2	857,2	1114,9	510,0	604,9	486,5	234,2	252,3
2000	1595,6	741,0	854,6	1109,9	507,0	602,9	485,7	234,0	251,7
2001	1588,1	737,1	851,0	1104,5	503,8	600,7	483,6	233,3	250,3
2002	1578,2	731,6	846,6	1099,5	500,2	599,3	478,7	231,4	247,3
2003	1568,2	725,9	842,3	1093,4	496,4	597,0	474,8	229,5	245,3
2004	1561,1	721,7	839,4	1091,5	494,7	596,8	469,6	227,0	242,6
2005	1554,3	717,8	836,5	1084,9	490,8	594,1	469,4	227,0	242,4
2006	1545,8	713,0	832,8	1082,2	488,7	593,5	463,6	224,3	239,3
2007	1538,6	709,1	829,5	1082,3	488,0	594,3	456,3	221,1	235,2
2008	1532,9	705,9	827,0	1079,6	486,0	593,6	453,3	219,9	233,4
2009	1528,2	703,4	824,8	1056,8	475,1	581,7	471,4	228,3	243,1
2010	1525,1	701,5	823,6	1056,5	474,3	582,2	468,6	227,2	241,4
2011	1520,4	699,1	821,3	1045,0	468,6	576,4	475,4	230,5	244,9
2012	1518,1	698,2	819,9	1046,1	468,8	577,3	472,0	229,4	242,6
2013	1517,7	698,4	819,3	986,5	441,2	545,3	531,2	257,2	274,0
2014	1517,1	698,0	819,1	990,6	442,3	548,3	526,4	255,6	270,8
2015	1517,5	698,3	819,2	994,5	443,7	550,8	523,0	254,6	268,3
2016	1517,2	698,5	818,7	994,5	443,5	551,0	522,7	255,0	267,7
2017	1516,8	698,3	818,5	996,0	444,0	552,0	520,8	254,3	266,5

## НАСЕЛЕНИЕ

### 3.2. ОЖИДАЕМАЯ ПРОДОЛЖИТЕЛЬНОСТЬ ЖИЗНИ НАСЕЛЕНИЯ ПРИ РОЖДЕНИИ (лет)

Годы	Всё население			Городское население			Сельское население		
	оба пола	муж- чины	жен- щины	оба пола	муж- чины	жен- щины	оба пола	муж- чины	жен- щины
1990	69,4	63,9	74,2	70,3	65,0	74,6	67,3	61,2	73,1
1991	69,3	63,4	74,5	69,9	64,2	74,8	67,7	61,5	73,5
1992	67,0	60,6	73,1	67,5	61,2	73,3	65,6	59,2	72,3
1993	63,9	57,1	71,1	64,7	57,9	71,6	61,9	55,3	69,6
1994	62,8	56,2	70,1	63,4	56,8	70,4	61,4	54,9	69,3
1995	63,8	57,0	71,2	64,3	57,5	71,3	62,6	55,8	70,7
1996	65,7	59,4	72,3	66,2	60,0	72,4	64,5	57,9	72,0
1997	66,8	60,7	72,8	67,3	61,3	72,0	65,6	59,5	72,2
1998	67,5	61,4	73,5	67,8	61,6	73,6	66,8	60,8	73,1
1999	66,5	60,2	73,0	67,1	60,8	73,3	65,0	58,6	72,2
2000	65,8	59,5	72,5	66,1	59,9	72,3	65,1	58,6	72,7
2001	65,0	58,5	72,1	65,3	58,6	72,4	64,2	58,1	71,3
2002	64,1	57,7	71,2	64,7	58,3	71,4	62,6	56,1	70,7
2003	64,1	57,4	71,7	64,5	57,6	71,9	63,2	56,7	71,3
2004	64,3	57,6	71,7	64,9	58,1	72,0	62,7	56,2	70,6
2005	64,4	57,5	72,2	65,3	58,3	72,6	62,5	55,8	71,2
2006	66,1	59,4	73,4	67,1	60,3	74,0	63,8	57,3	72,0
2007	66,7	60,0	73,9	67,7	61,0	74,4	64,3	57,6	72,6
2008	67,3	60,7	74,3	68,3	61,6	74,8	65,2	58,8	73,0
2009	68,4	61,8	75,2	69,8	63,2	76,0	65,5	59,1	73,2
2010	68,1	61,6	74,8	69,1	62,7	75,4	65,8	59,5	73,3
2011	68,9	62,6	75,3	70,2	64,0	75,9	66,1	59,8	73,6
2012	69,7	63,4	76,1	70,1	63,8	76,0	68,8	62,4	76,1
2013	69,9	63,5	76,3	71,2	64,6	77,2	67,6	61,6	74,5
2014	70,0	63,6	76,5	71,3	64,6	77,5	67,7	61,8	74,6
2015	70,5	64,2	76,6	71,5	65,3	77,1	68,4	62,3	75,6
2016	70,9	64,6	77,1	72,0	65,7	77,7	68,6	62,5	75,9

## НАСЕЛЕНИЕ

### 3.3. ЧИСЛЕННОСТЬ ПОСТОЯННОГО НАСЕЛЕНИЯ ПО ПОЛУ И ВОЗРАСТНЫМ ГРУППАМ

(на начало 2017 года)

	Человек	В процентах	На 1000 мужчин данного возраста приходится женщин
<b>ВСЕ НАСЕЛЕНИЕ</b>	1516826	100,0	1172
в том числе в возрасте, лет:			
0	20872	1,4	966
1 - 6	130782	8,6	949
7	20404	1,3	977
8 - 9	38632	2,5	950
10 - 14	83502	5,5	951
15 - 17	45807	3,0	957
18 - 19	27330	1,8	1064
20 - 24	75240	5,0	1026
25 - 29	115666	7,6	983
30 - 34	125860	8,3	970
35 - 39	112808	7,4	1042
40 - 44	105793	7,0	1094
45 - 49	90877	6,0	1125
50 - 54	103242	6,8	1204
55 - 59	123529	8,1	1300
60 - 64	104240	6,9	1446
65 - 69	76319	5,0	1637
70 лет и старше	115923	7,6	2748
Из общей численности население в возрасте:			
моложе			
трудоспособного (0-15 лет)	309685	20,4	952
трудоспособном (мужчины 16-59 лет, женщины 16-54 года)	840847	55,4	924
старше			
трудоспособного (мужчины 60 лет и старше, женщины 55 лет и старше)	366294	24,1	2574

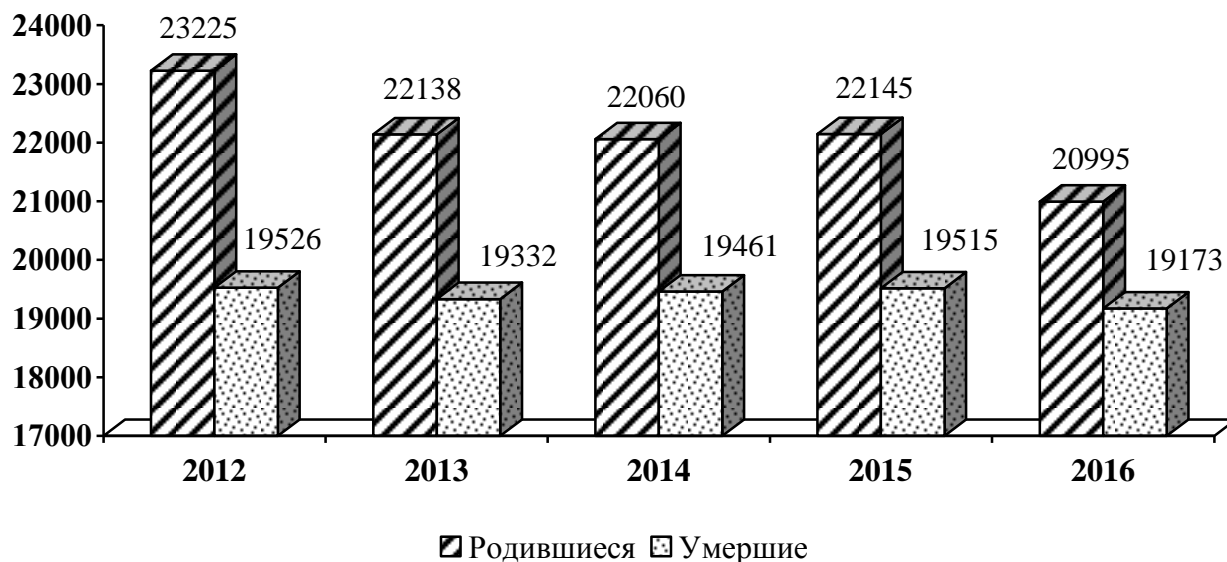
## НАСЕЛЕНИЕ

### 3.4. НАЦИОНАЛЬНЫЙ СОСТАВ НАСЕЛЕНИЯ

(по данным переписей населения 2002г. и 2010г.)

Национальности	Человек		В процентах к итогу		2010 в % к 2002
	2002	2010	2002	2010	
<b>ВСЁ НАСЕЛЕНИЕ</b>	1570316	1521420	100	100	96,9
в том числе из указавших национальность:					
русские	944108	912539	60,1	60,0	96,7
удмурты	460584	410584	29,3	27,0	89,1
бесермяне	2998	2111	0,2	0,1	70,4
татары	109218	98831	7,0	6,5	90,5
азербайджанцы	3908	3895	0,2	0,3	99,7
армяне	3283	3170	0,2	0,2	96,6
башкиры	4320	3454	0,3	0,2	80,0
белорусы	3308	2313	0,2	0,2	69,9
грузины	709	520	0,0	0,0	73,3
евреи	935	717	0,1	0,0	76,7
коми	609	432	0,0	0,0	70,9
марийцы	8985	8067	0,6	0,5	89,8
молдаване	908	820	0,1	0,1	90,3
мордва	1157	913	0,1	0,1	78,9
немцы	1735	1238	0,1	0,1	71,4
узбеки	830	1131	0,0	0,1	136,3
украинцы	11527	8332	0,7	0,5	72,3
цыгане	830	960	0,1	0,1	115,7
чуваши	2764	2180	0,2	0,1	78,9
другие национальности лица, не указавшие национальную принадлежность, включая лиц, по которым сведения получены из административных источников	4165	4416	0,3	0,3	106,0
	2957	54797	0,2	3,6	в 18,5р.

**3.5. РОДИВШИЕСЯ И УМЕРШИЕ**  
(человек)



**3.6. ЕСТЕСТВЕННОЕ ДВИЖЕНИЕ НАСЕЛЕНИЯ**  
(человек)

Годы	Число родившихся			Число умерших			Естественный прирост, убыль (-)		
	всего	в том числе:		всего	в том числе:		всего	в том числе:	
		город	село		город	село		город	село
2012	23225	14751	8474	19526	12807	6719	3699	1944	1755
2013	22138	13336	8802	19332	11671	7661	2806	1665	1141
2014	22060	13227	8833	19461	11810	7651	2599	1417	1182
2015	22145	14255	7890	19515	11951	7564	2630	2304	326
2016	20995	13495	7500	19173	11714	7459	1822	1781	41



## НАСЕЛЕНИЕ

### 3.7. ОБЩИЕ КОЭФФИЦИЕНТЫ ЕСТЕСТВЕННОГО ДВИЖЕНИЯ НАСЕЛЕНИЯ

(на 1000 человек населения)

Годы	Рождаемость			Смертность			Естественный прирост, убыль (-)		
	всего	в том числе		всего	в том числе		всего	в том числе	
		город	село		город	село		город	село
2012	15,3	14,1	18,0	12,9	12,2	14,3	2,4	1,9	3,7
2013	14,6	13,5	16,6	12,7	11,8	14,5	1,9	1,7	2,1
2014	14,5	13,3	16,8	12,8	11,9	14,6	1,7	1,4	2,2
2015	14,6	14,3	15,1	12,9	12,0	14,5	1,7	2,3	0,6
2016	13,8	13,6	14,4	12,6	11,8	14,3	1,2	1,8	0,1

### 3.8. ЧИСЛО БРАКОВ И КОЭФФИЦИЕНТЫ БРАЧНОСТИ

	Число браков	На 1000 человек населения
2012	12685	8,4
2013	12664	8,3
2014	12549	8,3
2015	11400	7,5
2016	8604	5,7

### 3.9. ЧИСЛО РАЗВОДОВ И КОЭФФИЦИЕНТЫ РАЗВОДИМОСТИ

	Число составленных актовых записей о расторжении брака	На 1000 человек населения
2012	5637	3,7
2013	6053	4,0
2014	6514	4,3
2015	5274	3,5
2016	5338	3,5

## НАСЕЛЕНИЕ

### 3.10. УМЕРШИЕ ПО ОСНОВНЫМ КЛАССАМ ПРИЧИН СМЕРТИ (человек)

	2012	2013	2014	2015	2016
<b>ВСЕ НАСЕЛЕНИЕ</b>					
Всего умерших	19526	19332	19461	19515	19173
в том числе:					
от инфекционных и паразитарных болезней	253	245	242	269	286
от новообразований	2550	2540	2695	2781	2878
от болезней системы кровообращения	10087	9187	8619	8947	8150
от болезней органов дыхания	953	1000	1244	1146	846
от болезней органов пищеварения	1402	1323	1517	1431	1289
от внешних причин	2453	2419	2432	2314	2164
<b>МУЖЧИНЫ</b>					
Всего умерших	10355	10200	10389	10206	10071
в том числе:					
от инфекционных и паразитарных болезней	186	181	178	202	214
от новообразований	1421	1468	1522	1516	1635
от болезней системы кровообращения	4647	4299	4054	4111	3899
от болезней органов дыхания	687	709	815	749	585
от болезней органов пищеварения	854	811	948	854	796
от внешних причин	1900	1908	1920	1794	1681
<b>ЖЕНЩИНЫ</b>					
Всего умерших	9171	9132	9072	9309	9102
в том числе:					
от инфекционных и паразитарных болезней	67	64	64	67	72
от новообразований	1129	1072	1173	1265	1243
от болезней системы кровообращения	5440	4888	4565	4836	4251
от болезней органов дыхания	266	291	429	397	261
от болезней органов пищеварения	548	512	569	577	493
от внешних причин	553	511	512	520	483

## НАСЕЛЕНИЕ

### 3.11. КОЭФФИЦИЕНТЫ СМЕРТНОСТИ ПО ОСНОВНЫМ КЛАССАМ ПРИЧИН СМЕРТИ

(число умерших на 100000 человек населения)

	2012	2013	2014	2015	2016
<b>ВСЕ НАСЕЛЕНИЕ</b>					
Всего умерших	1286,4	1274,0	1282,6	1286,2	1263,9
в том числе:					
от инфекционных и паразитарных болезней	16,7	16,1	15,9	17,7	18,9
от новообразований	168,0	167,4	177,6	183,3	189,7
от болезней системы кровообращения	664,5	605,5	568,1	589,7	537,2
от болезней органов дыхания	62,8	65,9	82,0	75,5	55,8
от болезней органов пищеварения	92,4	87,2	100,0	94,3	85,0
от внешних причин	161,6	159,4	160,3	152,5	142,7
<b>МУЖЧИНЫ</b>					
Всего умерших	1483,0	1461,0	1488,1	1461,3	1442,0
в том числе:					
от инфекционных и паразитарных болезней	26,6	25,9	25,5	28,9	30,6
от новообразований	203,5	210,3	218,0	217,1	234,1
от болезней системы кровообращения	665,5	615,7	580,7	588,6	558,3
от болезней органов дыхания	98,4	101,6	116,7	107,2	83,8
от болезней органов пищеварения	122,3	116,2	135,8	122,3	114,0
от внешних причин	272,1	273,3	275,0	256,9	240,7
<b>ЖЕНЩИНЫ</b>					
Всего умерших	1118,9	1114,8	1107,5	1136,8	1111,9
в том числе:					
от инфекционных и паразитарных болезней	8,2	7,8	7,8	8,2	8,8
от новообразований	137,7	130,9	143,2	154,5	151,8
от болезней системы кровообращения	663,7	596,7	557,3	590,5	519,3
от болезней органов дыхания	32,5	35,5	52,4	48,5	31,9
от болезней органов пищеварения	66,9	62,5	69,5	70,5	60,2
от внешних причин	67,5	62,4	62,5	63,5	59,0

## НАСЕЛЕНИЕ

### 3.12. СМЕРТНОСТЬ НАСЕЛЕНИЯ ОТ УБИЙСТВ И САМОУБИЙСТВ (человек)

	Число умерших от убийств		Число умерших от самоубийств		На 100000 человек соответствующего пола и возраста			
	2015	2016	2015	2016	число умерших от убийств		число умерших от самоубийств	
					2015	2016	2015	2016
<b>ВСЕ НАСЕЛЕНИЕ</b>	142	152	609	580	9,4	10,0	40,1	38,2
в том числе в возрасте, лет:								
до 10	1	1	-	-	0,5	0,5	-	-
10 – 14	-	-	6	2	-	-	7,3	2,4
15 – 19	2	2	23	17	2,8	2,8	31,9	23,4
20 – 24	2	4	44	30	2,4	5,1	52,3	38,6
25 – 29	10	11	55	58	7,9	9,2	43,7	48,5
30 – 34	22	15	67	79	17,9	12,0	54,5	63,4
35 – 39	28	26	67	45	24,8	23,0	59,3	39,8
40 – 44	17	24	65	55	16,7	23,0	63,8	52,7
45 – 49	13	19	61	36	14,2	20,9	66,6	39,6
50 – 54	14	19	60	51	12,3	17,8	52,6	47,8
55 – 59	16	15	53	64	13,1	12,2	43,3	51,9
60 – 64	10	7	34	45	9,9	6,8	33,7	43,5
65 – 69	5	4	13	21	7,6	5,5	19,8	28,7
70 и старше	1	5	61	75	0,9	4,3	52,3	64,9
трудоспособном	123	133	485	424	14,2	15,7	56,2	50,0
<b>МУЖЧИНЫ</b>	106	116	505	477	15,2	16,6	72,3	68,3
в том числе в возрасте, лет:								
до 10	1	-	-	-	1,0	-	-	-
10 – 14	-	-	3	1	-	-	7,1	2,4
15 – 19	1	1	11	12	2,8	2,7	30,3	32,9
20 – 24	2	2	40	26	4,9	5,2	97,7	68,1
25 – 29	8	8	45	55	12,5	13,2	70,3	90,7
30 – 34	17	11	63	71	27,5	17,4	101,9	112,6
35 – 39	23	20	63	35	41,8	36,2	114,5	63,3
40 – 44	10	23	55	51	20,5	46,1	112,6	102,2
45 – 49	8	14	57	31	18,6	32,8	132,7	72,6
50 – 54	10	17	53	42	19,4	35,2	102,9	86,9
55 – 59	15	13	45	55	28,1	24,2	84,4	102,4
60 – 64	6	2	28	39	14,5	4,7	67,8	92,2

## НАСЕЛЕНИЕ

Продолжение таблицы 3.12

	Число умерших от убийств		Число умерших от самоубийств		На 100000 человек соответствующего пола и возраста			
					число умерших от убийств		число умерших от самоубийств	
	2015	2016	2015	2016	2015	2016	2015	2016
65 – 69	4	3	9	15	16,0	10,8	35,9	53,9
70 и старше	-	2	33	42	-	6,5	107,8	137,5
трудоспособном	94	109	432	378	21,0	24,8	96,7	85,9
<b>ЖЕНЩИНЫ</b>	36	36	104	103	4,4	4,4	12,7	12,6
в том числе в								
возрасте, лет:								
до 10	-	1	-	-	-	1,0	-	-
10 – 14	-	-	3	1	-	-	7,5	2,5
15 – 19	1	1	12	5	2,8	2,8	33,6	13,8
20 – 24	-	2	4	4	-	5,0	9,2	10,1
25 – 29	2	3	10	3	3,2	5,1	16,2	5,1
30 – 34	5	4	4	8	8,2	6,5	6,6	13,0
35 – 39	5	6	4	10	8,6	10,4	6,9	17,3
40 – 44	7	1	10	4	13,2	1,8	18,8	7,3
45 – 49	5	5	4	5	10,3	10,4	8,2	10,4
50 – 54	4	2	7	9	6,4	3,4	11,2	15,4
55 – 59	1	2	8	9	1,4	2,9	11,6	12,9
60 – 64	4	5	6	6	6,7	8,2	10,1	9,8
65 – 69	1	1	4	6	2,5	2,2	9,9	13,2
70 и старше	1	3	28	33	1,2	3,5	32,5	38,8
трудоспособном	29	24	53	46	7,0	5,9	12,7	11,3

## НАСЕЛЕНИЕ

### 3.13. ЧИСЛЕННОСТЬ И ЕСТЕСТВЕННОЕ ДВИЖЕНИЕ НАСЕЛЕНИЯ ПО РЕГИОНАМ ПРИВОЛЖСКОГО ФЕДЕРАЛЬНОГО ОКРУГА (человек)

	2012	2013	2014	2015	2016
Численность населения на конец года					
Приволжский федеральный округ	29772235	29738836	29715450	29673644	29636574
Республика Башкортостан	4060957	4069698	4071987	4071064	4066972
Республика Марий Эл	690349	688686	687435	685865	684684
Республика Мордовия	818566	812156	808888	807453	808541
Республика Татарстан	3822038	3838230	3855037	3868730	3885253
<b>Удмуртская Республика</b>	<b>1517692</b>	<b>1517050</b>	<b>1517472</b>	<b>1517164</b>	<b>1516826</b>
Чувашская Республика	1243431	1239984	1238071	1236628	1235863
Пермский край	2634461	2636154	2637032	2634409	2632097
Кировская область	1319076	1310929	1304348	1297474	1291684
Нижегородская область	3289841	3281496	3270203	3260267	3247713
Оренбургская область	2016086	2008566	2001110	1994762	1989589
Пензенская область	1368657	1360587	1355618	1348703	1341526
Самарская область	3213289	3211187	3212676	3205975	3203679
Саратовская область	2503305	2496552	2493024	2487529	2479260
Ульяновская область	1274487	1267561	1262549	1257621	1252887
Число родившихся на 1000 человек населения					
Приволжский федеральный округ	13,3	13,3	13,3	13,3	12,8
Республика Башкортостан	14,6	14,6	14,8	14,5	13,7
Республика Марий Эл	14,2	14,6	14,7	14,4	13,9
Республика Мордовия	10,0	10,1	10,0	9,7	9,8
Республика Татарстан	14,5	14,7	14,7	14,7	14,3
<b>Удмуртская Республика</b>	<b>15,3</b>	<b>14,6</b>	<b>14,5</b>	<b>14,6</b>	<b>13,8</b>
Чувашская Республика	14,0	14,0	13,9	13,8	13,2
Пермский край	14,8	14,7	14,7	14,7	14,1
Кировская область	12,8	13,0	12,8	12,7	12,6
Нижегородская область	11,8	11,8	11,9	12,3	11,9
Оренбургская область	14,8	14,8	14,6	14,2	13,4
Пензенская область	10,8	10,6	10,8	10,7	10,2
Самарская область	12,1	12,3	12,6	12,8	12,5
Саратовская область	11,4	11,4	11,6	11,5	10,9
Ульяновская область	11,5	11,6	11,9	11,9	11,6
Число умерших на 1000 человек населения					
Приволжский федеральный округ	14,0	13,9	13,9	13,9	13,6
Республика Башкортостан	13,2	13,1	13,1	13,3	12,9
Республика Марий Эл	13,7	13,7	13,7	13,8	13,2
Республика Мордовия	14,5	14,8	14,3	14,1	14,1
Республика Татарстан	12,2	12,1	12,2	12,0	11,6
<b>Удмуртская Республика</b>	<b>12,9</b>	<b>12,7</b>	<b>12,8</b>	<b>12,9</b>	<b>12,6</b>
Чувашская Республика	13,3	13,1	13,3	13,1	13,2
Пермский край	14,2	14,0	14,0	14,2	13,8
Кировская область	15,6	15,4	15,1	15,2	14,9
Нижегородская область	16,1	15,9	15,9	15,5	15,4
Оренбургская область	14,1	13,9	14,2	14,0	13,5
Пензенская область	14,9	14,7	14,8	14,8	14,5
Самарская область	13,9	14,3	14,3	14,2	13,9
Саратовская область	14,3	14,4	14,1	14,2	14,0
Ульяновская область	14,2	14,4	14,6	14,9	14,8

## НАСЕЛЕНИЕ

Продолжение таблицы 3.13

	2012	2013	2014	2015	2016
Естественный прирост на 1000 человек населения					
Приволжский федеральный округ	-0,7	-0,6	-0,6	-0,6	-0,8
Республика Башкортостан	1,4	1,5	1,7	1,2	0,8
Республика Марий Эл	0,5	0,9	1,0	0,6	0,7
Республика Мордовия	-4,5	-4,7	-4,3	-4,4	-4,3
Республика Татарстан	2,3	2,6	2,5	2,7	2,7
<b>Удмуртская Республика</b>	<b>2,4</b>	<b>1,9</b>	<b>1,7</b>	<b>1,7</b>	<b>1,2</b>
Чувашская Республика	0,7	0,9	0,6	0,7	0,0
Пермский край	0,6	0,7	0,7	0,5	0,3
Кировская область	-2,8	-2,4	-2,3	-2,5	-2,3
Нижегородская область	-4,3	-4,1	-4,0	-3,2	-3,5
Оренбургская область	0,7	0,9	0,4	0,2	-0,1
Пензенская область	-4,1	-4,1	-4,0	-4,1	-4,3
Самарская область	-1,8	-2,0	-1,7	-1,4	-1,4
Саратовская область	-2,9	-3,0	-2,5	-2,7	-3,1
Ульяновская область	-2,7	-2,8	-2,7	-3,0	-3,2
Число браков на 1000 человек населения					
Приволжский федеральный округ	8,4	8,4	8,2	7,6	6,3
Республика Башкортостан	8,4	8,7	8,4	7,7	6,2
Республика Марий Эл	8,1	7,9	7,8	7,4	5,4
Республика Мордовия	7,3	7,1	6,8	6,6	5,3
Республика Татарстан	8,7	8,8	8,5	7,9	6,6
<b>Удмуртская Республика</b>	<b>8,4</b>	<b>8,3</b>	<b>8,3</b>	<b>7,5</b>	<b>5,7</b>
Чувашская Республика	7,4	7,5	7,5	7,1	5,4
Пермский край	8,8	9,0	8,8	8,2	6,7
Кировская область	8,3	8,2	7,8	7,2	5,7
Нижегородская область	8,2	8,2	8,3	7,8	6,6
Оренбургская область	8,8	8,9	8,6	7,7	6,5
Пензенская область	7,9	7,7	7,3	7,0	5,7
Самарская область	8,8	8,7	8,7	8,0	6,7
Саратовская область	7,9	7,8	7,7	7,0	6,0
Ульяновская область	8,6	8,4	8,2	7,8	6,6
Число разводов на 1000 человек населения					
Приволжский федеральный округ	4,3	4,3	4,6	3,9	3,9
Республика Башкортостан	4,4	4,5	4,5	3,9	3,8
Республика Марий Эл	4,0	4,3	4,5	3,7	3,7
Республика Мордовия	3,8	4,2	3,9	3,3	3,3
Республика Татарстан	3,3	3,6	3,9	3,5	3,5
<b>Удмуртская Республика</b>	<b>3,7</b>	<b>4,0</b>	<b>4,3</b>	<b>3,5</b>	<b>3,5</b>
Чувашская Республика	3,6	3,8	3,9	3,3	3,3
Пермский край	4,3	4,7	4,8	4,0	4,2
Кировская область	4,5	4,9	5,0	4,1	4,1
Нижегородская область	4,5	4,0	4,9	4,1	4,0
Оренбургская область	5,1	4,3	5,2	4,4	4,4
Пензенская область	4,6	4,8	4,8	4,0	3,9
Самарская область	4,8	4,4	5,1	4,4	4,4
Саратовская область	4,7	4,8	4,8	4,2	4,1
Ульяновская область	4,6	5,0	4,8	4,0	3,9

## НАСЕЛЕНИЕ

### 3.14. ОБЩИЕ ИТОГИ МИГРАЦИИ НАСЕЛЕНИЯ

(человек)

	2012	2013	2014	2015	2016
Прибывшие					
Миграция, всего	35454	40435	44622	46210	47215
в том числе:					
в пределах России	33829	39111	42569	44140	44907
внутрирегиональная	24031	27779	29900	31586	32084
межрегиональная	9798	11332	12669	12554	12823
международная	1625	1324	2053	2070	2308
со странами СНГ	1432	1079	1605	1763	2005
с другими зарубежными странами	193	245	448	307	303
Выбывшие					
Миграция, всего	39552	43883	46799	49148	49375
в том числе:					
в пределах России	39050	43101	45757	47909	47900
внутрирегиональная	24031	27779	29900	31586	32084
межрегиональная	15019	15322	15857	16323	15816
международная	502	782	1042	1239	1475
со странами СНГ	388	641	836	883	1049
с другими зарубежными странами	114	141	206	356	426
Миграционный прирост (убыль)					
Миграция, всего	-4098	-3448	-2177	-2938	-2160
в том числе:					
в пределах России	-5221	-3990	-3188	-3769	-2993
внутрирегиональная	-	-	-	-	-
межрегиональная	-5221	-3990	-3188	-3769	-2993
международная	1123	542	1011	831	833
со странами СНГ	1044	438	769	880	956
с другими зарубежными странами	79	104	242	-49	-123



## НАСЕЛЕНИЕ

### 3.15. ВОЗРАСТНОЙ СОСТАВ МИГРАНТОВ

(человек)

	2012	2013	2014	2015	2016
Прибывшие, всего	35454	40435	44622	46210	47215
в том числе в возрасте:					
моложе					
трудоспособного	5495	6936	7591	7907	8461
трудоспособном	26440	29920	33111	34259	34322
старше					
трудоспособного	3519	3579	3920	4044	4432
Выбывшие, всего	39552	43883	46799	49148	49375
в том числе в возрасте:					
моложе					
трудоспособного	6137	7425	7997	8320	8840
трудоспособном	29767	32778	34760	36640	36032
старше					
трудоспособного	3648	3680	4042	4188	4503
Миграционный прирост (убыль)					
населения, всего	-4098	-3448	-2177	-2938	-2160
в том числе в возрасте:					
моложе					
трудоспособного	-642	-489	-406	-413	-379
трудоспособном	-3327	-2858	-1649	-2381	-1710
старше					
трудоспособного	-129	-101	-122	-144	-71

## НАСЕЛЕНИЕ

### 3.16. МИГРАЦИЯ НАСЕЛЕНИЯ В РЕГИОНАХ ПРИВОЛЖСКОГО ФЕДЕРАЛЬНОГО ОКРУГА

	(человек)				
	2012	2013	2014	2015	2016
Число прибывших на 10000 человек населения					
Приволжский федеральный округ	269,1	283,3	297,2	290,7	289,7
Республика Башкортостан	326,7	372,2	376,3	372,6	361,8
Республика Марий Эл	289,7	294,7	280,8	288,3	286,9
Республика Мордовия	238,5	246,0	281,1	315,2	323,3
Республика Татарстан	263,6	256,5	277,0	251,9	250,0
<b>Удмуртская Республика</b>	<b>233,6</b>	<b>266,5</b>	<b>294,1</b>	<b>304,6</b>	<b>311,2</b>
Чувашская Республика	289,5	287,8	303,2	346,1	387,8
Пермский край	300,4	321,1	325,1	302,5	316,4
Кировская область	351,6	378,1	398,0	392,8	381,4
Нижегородская область	230,0	237,5	237,5	241,1	238,0
Оренбургская область	278,4	283,1	296,0	280,1	274,7
Пензенская область	244,6	280,1	295,1	277,6	264,7
Самарская область	214,9	217,3	238,9	225,6	227,4
Саратовская область	283,1	292,2	312,1	297,3	283,8
Ульяновская область	204,5	209,1	236,2	241,3	240,2
Число выбывших на 10000 человек населения					
Приволжский федеральный округ	275,1	288,2	299,2	299,0	294,5
Республика Башкортостан	348,5	365,3	387,2	387,2	379,9
Республика Марий Эл	325,4	328,1	308,8	318,0	311,3
Республика Мордовия	276,7	277,6	278,4	289,3	267,0
Республика Татарстан	237,9	241,0	258,2	242,6	234,9
<b>Удмуртская Республика</b>	<b>260,6</b>	<b>289,2</b>	<b>308,4</b>	<b>323,9</b>	<b>325,5</b>
Чувашская Республика	325,2	323,9	324,2	365,0	394,5
Пермский край	293,2	321,0	329,2	317,8	328,6
Кировская область	390,7	416,0	425,2	420,9	402,9
Нижегородская область	208,8	222,3	232,0	239,0	241,4
Оренбургская область	322,7	329,6	336,8	313,6	299,7
Пензенская область	260,8	298,7	292,0	287,3	274,5
Самарская область	199,3	204,1	217,0	232,0	221,2
Саратовская область	275,9	290,1	300,3	292,5	286,1
Ульяновская область	237,2	236,0	248,6	250,7	246,1
Миграционный прирост (убыль) на 10000 человек населения					
Приволжский федеральный округ	-6,0	-4,9	-2,0	-8,3	-4,8
Республика Башкортостан	-21,8	6,9	-10,9	-14,6	-18,1
Республика Марий Эл	-35,7	-33,4	-27,9	-29,7	-24,4
Республика Мордовия	-38,2	-31,6	2,7	25,9	56,3
Республика Татарстан	25,7	15,5	18,8	9,3	15,1
<b>Удмуртская Республика</b>	<b>-27,0</b>	<b>-22,7</b>	<b>-14,3</b>	<b>-19,4</b>	<b>-14,3</b>
Чувашская Республика	-35,7	-36,1	-21,0	-18,9	-6,7
Пермский край	7,2	0,1	-4,0	-15,2	-12,2
Кировская область	-39,1	-37,9	-27,2	-28,2	-21,5
Нижегородская область	21,2	15,2	5,4	2,1	-3,4
Оренбургская область	-44,3	-46,5	-40,8	-33,4	-25,0
Пензенская область	-16,2	-18,6	3,1	-9,7	-9,8
Самарская область	15,6	13,2	21,9	-6,4	6,2
Саратовская область	7,2	2,1	11,8	4,8	-2,3
Ульяновская область	-32,7	-26,9	-12,4	-9,4	-5,9

## 4. ТРУД

---

**Трудовые ресурсы** - население, занятое экономической деятельностью или способное трудиться, но не работающее по тем или иным причинам. В состав трудовых ресурсов включаются: население в трудоспособном возрасте, кроме неработающих инвалидов I и II групп и неработающих лиц, получающих пенсию на льготных условиях; работающие подростки и работающие лица пенсионного возраста.

К **занятым в экономике** относятся лица, которые в рассматриваемый период выполняли работу по найму за вознаграждение, а также приносящую доход работу не по найму как с привлечением, так и без привлечения наемных работников. В численность занятых включаются лица, которые выполняли работу без оплаты на семейном предприятии, а также лица, которые временно отсутствовали на работе из-за болезни, ухода за больными, ежегодного отпуска или выходных дней, обучения, учебного отпуска, отпуска без сохранения или с частичным сохранением заработной платы, участия в забастовках, других подобных причин. К занятым в экономике относятся также лица, занятые в домашнем хозяйстве производством товаров и услуг для реализации, для которых эта работа является основной.

К **безработным**, применительно к стандартам Международной Организации Труда (МОТ), относятся лица в возрасте, установленном для измерения экономической активности населения, которые в рассматриваемый период одновременно удовлетворяли следующим критериям:

не имели работы (доходного занятия);

занимались поиском работы, т.е. обращались в государственную или коммерческую службу занятости, использовали или помещали объявления в печати, непосредственно обращались к администрации предприятия (работодателю), использовали личные связи и т.д. или предпринимали шаги к организации собственного дела;

были готовы приступить к работе.

Учащиеся, студенты, пенсионеры и инвалиды учитываются в качестве безработных, если они занимались поиском работы и были готовы приступить к ней.

К **зарегистрированным безработным** относятся трудоспособные граждане, не имеющие работы и заработка (трудового дохода), зарегистрированные в органах государственной службы занятости по месту жительства в целях поиска подходящей работы, ищущие работу и готовые приступить к ней.

**Уровень зарегистрированной безработицы** определяется как удельный вес безработных лиц, зарегистрированных в органах государственной службы занятости, в численности экономически активного населения.

**Заявленная работодателями потребность в работниках** – число вакансий (требуемых работников), сообщенных предприятиями и организациями в органы государственной службы занятости.

**Нагрузка незанятого населения на одну заявленную вакансию** рассчитывается как отношение численности лиц, не занятых трудовой деятельностью, состоящих на учете в органах государственной службы занятости, к числу вакансий, сообщенных предприятиями и организациями в эти органы.

**Удельный вес численности работников, работавших в условиях, не отвечающих гигиеническим нормативам условий труда**, исчисляется делением численности работников, испытывающих воздействие хотя бы одного вредного производственного фактора в пределах, превышающих нормативы условий труда, на общую численность работников.

**Травматизм на производстве** характеризуется числом лиц, пострадавших при несчастных случаях на производстве с утратой трудоспособности на один рабочий день и более и со смертельным исходом при выполнении трудовых обязанностей на территории организации, а также при следовании на работу или с работы на предоставленном организацией транспорте.

**Просроченная задолженность по заработной плате** - считаются фактически начисленные (с учетом налога на доходы физических лиц и других удержаний) работникам суммы заработной платы, но не выплаченные в срок, установленный коллективным договором или договором на расчетно-кассовое обслуживание, заключенным с банком, основной вид деятельности которых относится к следующим группам ОКВЭД (кроме субъектов малого предпринимательства): сельское хозяйство, охота и предоставление услуг в этих областях; лесозаготовки; рыболовство, рыбоводство и предоставление услуг в этих областях; добыча полезных ископаемых; обрабатывающие производства; производство и распределение электроэнергии, газа и воды; строительство; транспорт; управление недвижимым имуществом; научные исследования и разработки; образование; здравоохранение и предоставление социальных услуг; сбор сточных вод, отходов и аналогичная деятельность; деятельность в области культуры.

#### 4.1. ЧИСЛЕННОСТЬ НАСЕЛЕНИЯ И ТРУДОВЫЕ РЕСУРСЫ (в среднегодовом исчислении; тыс. человек)

	2012	2013	2014	2015	2016
Численность постоянного населения	1517,9	1517,4	1517,3	1517,3	1517,0
трудовые ресурсы - всего	946,2	930,9	913,7	906,5 <sup>1)</sup>	884,3 <sup>1)</sup>
в том числе:					
занятое население	755,9	752,2	742,2	741,6 <sup>1)</sup>	726,5 <sup>1)</sup>
учащиеся	64,5	61,0	58,9	59,0 <sup>1)</sup>	59,6 <sup>1)</sup>
лица в трудоспособном возрасте, не занятые в экономике	125,8	117,7	112,6	105,9 <sup>1)</sup>	106,8 <sup>1)</sup>

<sup>1)</sup> За 2015–2016гг. данные о среднегодовой численности занятых рассчитаны в соответствии с актуализированной методологией расчёта баланса трудовых ресурсов. Изменение среднегодовой численности занятых в экономике обусловлено изменением оценки численности наёмных работников, не охваченных статистическим наблюдением организаций и индивидуальных предпринимателей.

## 4.2. СРЕДНЕГОДОВАЯ ЧИСЛЕННОСТЬ ЗАНЯТЫХ В ЭКОНОМИКЕ ПО ВИДАМ ЭКОНОМИЧЕСКОЙ ДЕЯТЕЛЬНОСТИ

(тыс. человек)

	2012	2013	2014	2015 <sup>1)</sup>	2016 <sup>1)</sup>
ВСЕГО в экономике	755,9	752,2	742,2	741,6	726,5
Сельское хозяйство, охота и лесное хозяйство	87,2	85,2	83,5	67,9	65,9
Рыболовство, рыбоводство	0,5	0,6	0,4	0,4	0,3
Добыча полезных ископаемых	10,9	11,6	10,3	9,5	11,4
Обрабатывающие производства	162,2	158,7	157,4	147,3	148,0
Производство и распределение электроэнергии, газа и воды	18,1	18,6	17,8	18,0	19,0
Строительство	44,7	47,5	45,0	65,1	58,8
Оптовая и розничная торговля; ремонт автотранспортных средств, мотоциклов, бытовых изделий и предметов личного пользования	121,7	123,0	121,9	116,5	114,8
Гостиницы и рестораны	12,5	12,1	12,5	18,6	14,7
Транспорт и связь	52,5	52,2	52,4	51,0	48,1
Финансовая деятельность	8,8	9,5	9,3	10,1	9,7
Операции с недвижимым имуществом, аренда и предоставление услуг	43,7	44,3	45,6	48,4	46,0
Государственное управление и обеспечение военной безопасности; социальное страхование	40,1	41,7	40,9	40,7	39,3
Образование	75,1	71,6	69,6	68,5	71,6
Здравоохранение и предоставление социальных услуг	52,9	51,3	51,3	51,4	53,8
Предоставление прочих коммунальных, социальных и персональных услуг	24,5	24,1	24,0	27,9	24,8
Предоставление услуг по ведению домашнего хозяйства	0,5	0,5	0,3	0,2	0,4

<sup>1)</sup> За 2015–2016гг. данные о среднегодовой численности занятых рассчитаны в соответствии с актуализированной методологией расчёта баланса трудовых ресурсов. Изменение среднегодовой численности занятых в экономике обусловлено изменением оценки численности наёмных работников, не охваченных статистическим наблюдением организаций и индивидуальных предпринимателей.

### 4.3. ИЗМЕНЕНИЕ СРЕДНЕГОДОВОЙ ЧИСЛЕННОСТИ ЗАНЯТЫХ В ЭКОНОМИКЕ ПО ВИДАМ ЭКОНОМИЧЕСКОЙ ДЕЯТЕЛЬНОСТИ

(в процентах к предыдущему году)

	2012	2013	2014	2015	2016
ВСЕГО в экономике	99,9	99,5	98,7	98,7	98,0
Сельское хозяйство, охота и лесное хозяйство	94,2	97,7	98,0	99,2	97,0
Рыболовство, рыбоводство	100,0	106,1	68,5	88,0	89,8
Добыча полезных ископаемых	97,3	106,2	89,1	88,7	119,7
Обрабатывающие производства	101,4	97,9	99,2	98,0	100,5
Производство и распределение электроэнергии, газа и воды	97,3	102,6	95,9	97,3	105,5
Строительство	105,7	106,2	94,7	106,8	90,3
Оптовая и розничная торговля; ремонт автотранспортных средств, мотоциклов, бытовых изделий и предметов личного пользования	101,8	101,1	99,2	98,7	98,5
Гостиницы и рестораны	98,4	97,2	102,9	98,3	78,7
Транспорт и связь	97,8	99,4	100,5	101,5	94,4
Финансовая деятельность	102,3	107,3	98,4	98,6	95,3
Операции с недвижимым имуществом, аренда и предоставление услуг	103,3	101,4	102,8	94,9	95,0
Государственное управление и обеспечение военной безопасности; социальное страхование	98,3	103,9	98,0	98,4	96,5
Образование	98,7	95,3	97,3	96,9	104,6
Здравоохранение и предоставление социальных услуг	99,8	96,9	100,0	98,8	104,6
Предоставление прочих коммунальных, социальных и персональных услуг	100,4	98,3	99,6	99,7	88,8
Предоставление услуг по ведению домашнего хозяйства	100,0	100,0	72,3	97,9	в 2,4р.

**4.4. РАСПРЕДЕЛЕНИЕ ЗАНЯТОГО НАСЕЛЕНИЯ ПО ТИПАМ ОРГАНИЗАЦИЙ**

	2012	2013	2014	2015 <sup>1)</sup>	2016 <sup>1)</sup>
	тыс. человек				
Всего в экономике	755,9	752,2	742,2	741,6	726,5
в организациях – юридических лицах	535,1	535,1	534,4	580,3	564,6
в сфере предпринимательской деятельности без образования юридического лица	195,6	191,6	180,7	137,7	135,7
занятые в домашнем хозяйстве производством продукции для реализации	19,1	18,9	20,7	19,7	23,2
в организациях с иностранным участием	6,1	6,6	6,4	3,9	3,0
	в процентах от общей численности занятых в экономике				
Всего в экономике	100	100	100	100	100
в организациях – юридических лицах	70,8	70,9	72,0	78,2	77,7
в сфере предпринимательской деятельности без образования юридического лица	25,9	25,7	24,3	18,6	18,7
занятые в домашнем хозяйстве производством продукции для реализации	2,5	2,5	2,8	2,7	3,2
в организациях с иностранным участием	0,8	0,9	0,9	0,5	0,4

<sup>1)</sup> За 2015–2016гг. данные о среднегодовой численности занятых рассчитаны в соответствии с актуализированной методологией расчёта баланса трудовых ресурсов. Изменение среднегодовой численности занятых в экономике обусловлено изменением оценки численности наёмных работников, не охваченных статистическим наблюдением организаций и индивидуальных предпринимателей.



**4.5. ЧИСЛЕННОСТЬ ЗАРЕГИСТРИРОВАННЫХ БЕЗРАБОТНЫХ**

(по данным Министерства труда и миграционной политики  
Удмуртской Республики; тыс. человек)

	2012	2013	2014	2015	2016
Численность граждан, обратившихся за содействием в поиске подходящей работы	66,8	58,6	41,4	40,6	38,2
Признано безработными, всего	28,8	23,8	20,9	22,3	22,2
Назначено пособие по безработице, всего	28,8	23,8	...	...	...
Снято с учёта, всего	32,6	26,1	20,8	20,6	23,0
в том числе:					
нашли работу	17,7	12,8	10,9	11,7	12,3
приступили к профессиональному обучению	5,0	5,0	3,7	2,3	2,3
оформлено на досрочную пенсию	1,1	0,9	...	...	...
другие причины	8,7	7,4	...	...	...
Численность официально зарегистрированных безработных, на конец периода	10,4	8,2	8,3	10,1	9,4

#### 4.6. СОСТАВ БЕЗРАБОТНЫХ ПО ПОЛУ, ВОЗРАСТУ И ОБРАЗОВАНИЮ

(на конец года; человек)

	2012	2013	2014	2015	2016
Численность безработных - всего	10387	8150	8332	10079	9369
женщин	5987	4240	4382	4946	4316
мужчин	4400	3910	3950	5133	5053
граждан, проживающих в сельской местности	4791	3880	3795	4222	4159
в т.ч. по возрасту					
от 16 до 17 лет	23	17	19	32	11
от 18 до 19 лет	197	75	91	128	120
от 20 до 24 лет	1199	655	622	782	549
от 25 до 29 лет	1256	877	930	1147	923
30 и старше	7712	6526	6670	7990	7766
из них:					
предпенсионного возраста	1385	1268	1161	1266	1241
Из общей численности безработных имеют образование:					
высшее профессиональное	2102	1644	1785	2139	1969
среднее профессиональное	2090	1623	2910	3585	3338
среднее (полное) общее	3477	2866	2830	3335	3143
основное общее	976	748	793	997	895
не имеют основного общего образования	22	12	14	23	24

**4.7. РАСПРЕДЕЛЕНИЕ ЧИСЛЕННОСТИ БЕЗРАБОТНЫХ  
ПО ПРОДОЛЖИТЕЛЬНОСТИ БЕЗРАБОТИЦЫ**

(на конец 2016 года)

	Всего, человек	В том числе молодежь в возрасте 16-29 лет	
		человек	в % от общей численности
до 1 месяца	1911	419	21,9
от 1 до 4 месяцев	4013	744	18,5
от 4 до 8 месяцев	1784	284	15,9
от 8 месяцев до 1 года	1198	132	11,0
более 1 года	463	24	5,2

**4.8. ЧИСЛЕННОСТЬ НЕЗАНЯТОГО НАСЕЛЕНИЯ, СОСТОЯЩЕГО НА  
УЧЁТЕ В ОРГАНАХ ГОСУДАРСТВЕННОЙ СЛУЖБЫ ЗАНЯТОСТИ**  
(на конец года)

Годы	Лица, незанятые трудовой деятельностью, ищущие работу, всего, тыс. человек	из них имеют статус безработного		Из числа безработных получают пособие по безработице		Заявленная предприя- тиями пот- ребность в работни- ках, тыс. человек	Нагрузка незанятого населения на десять заявленных вакансий, человек
		тыс. чело- век	в про- цен- тах	тыс. чело- век	в процен- тах		
2012	11,1	10,4	93,5	9,3	89,6	14,6	8
2013	9,1	8,2	89,1	7,6	93,8	12,1	8
2014	9,5	8,3	87,9	7,4	89,2	17,1	6
2015	11,7	10,1	86,5	9,1	90,7	8,5	14
2016	10,4	9,4	89,9	8,2	87,7	8,5	12

#### 4.9. УДЕЛЬНЫЙ ВЕС ЧИСЛЕННОСТИ РАБОТНИКОВ, ЗАНЯТЫХ ВО ВРЕДНЫХ УСЛОВИЯХ ТРУДА

(на конец года; в процентах от общей численности работников соответствующего вида деятельности)

Годы	Занятые в условиях, не отвечающих гигиеническим нормам условий труда - всего	Работали в условиях повышенного (ной)				Занятые на тяжелых работах	Занятые на работах, требующих высокого напряжения
		уровня шума, ультра- и инфразвука	уровня вибрации	химического фактора	световой среды		
<b>Всего по обследуемым видам деятельности</b>							
2012	33,5	18,1	4,6	...	...	14,1	...
2013	33,3	19,3	5,2	...	...	17,0	...
2014	40,2	19,0	5,5	7,6	11,9	18,2	5,5
2015	39,0	17,2	4,5	8,7	9,0	19,7	5,1
2016	38,4	17,0	4,2	9,1	6,6	21,3	4,9
<b>Добыча полезных ископаемых</b>							
2012	51,5	24,9	14,1	...	...	32,3	...
2013	50,5	29,9	16,9	...	...	31,2	...
2014	60,4	28,0	12,2	14,1	19,2	37,4	16,2
2015	68,8	30,5	4,9	20,2	17,0	41,3	16,4
2016	67,5	31,0	5,0	24,2	18,9	44,8	18,1
<b>Обрабатывающие производства</b>							
2012	35,2	20,5	3,4	...	...	14,0	...
2013	35,1	20,9	4,0	...	...	17,1	...
2014	41,3	20,4	4,3	9,4	14,1	17,6	3,5
2015	38,8	20,3	3,5	10,4	9,9	19,1	2,9
2016	37,2	20,1	2,8	10,4	5,3	19,8	2,6
<b>Производство и распределение электроэнергии, газа и воды</b>							
2012	29,1	10,5	2,2	...	...	6,9	...
2013	26,9	11,6	2,8	...	...	8,9	...
2014	29,0	14,6	1,8	5,3	9,7	11,6	4,2
2015	31,2	15,3	1,4	4,5	8,1	13,8	2,8
2016	30,0	14,6	1,2	4,0	5,7	15,8	2,4

ТРУД

Продолжение таблицы 4.9

Годы	Занятые в условиях, не отвечающих гигиеническим нормам условий труда - всего	Работали в условиях повышенного (ной)				Занятые на тяжелых работах	Занятые на работах, требующих высокого напряжения
		уровня шума, ультра- и инфразвука	уровня вибрации	химического фактора	световой среды		
<b>Строительство</b>							
2012	18,6	8,2	5,6	...	...	15,2	...
2013	24,1	13,9	5,8	...	...	24,6	...
2014	46,3	14,5	8,4	4,6	7,4	35,0	5,5
2015	40,4	13,3	6,8	5,6	4,1	29,0	2,3
2016	51,6	16,8	8,3	8,7	8,7	39,7	4,9
<b>Транспорт и связь</b>							
2012	30,2	16,1	5,6	...	...	9,1	...
2013	28,8	17,0	5,9	...	...	11,3	...
2014	33,0	15,2	7,5	1,8	5,0	9,5	9,2
2015	32,1	10,9	6,0	3,5	3,6	15,1	9,4
2016	30,2	8,3	6,7	3,0	1,3	14,6	7,8

**4.10. ТРАВМАТИЗМ НА ПРОИЗВОДСТВЕ**

(человек)

	2012	2013	2014	2015	2016
Численность пострадавших при несчастных случаях на производстве с утратой трудоспособности на 1 рабочий день и более и со смертельным исходом:					
всего	725	625	709	488	477
на 1000 работающих	2,5	2,2	2,6	1,8	1,8
Численность пострадавших при несчастных случаях на производстве со смертельным исходом:					
всего	10	20	18	14	10
на 1000 работающих	0,034	0,070	0,066	0,051	0,037
Затраты на мероприятия по охране труда, млн. руб.	2118,5	2366,1	2583,2	2769,3	2750,2

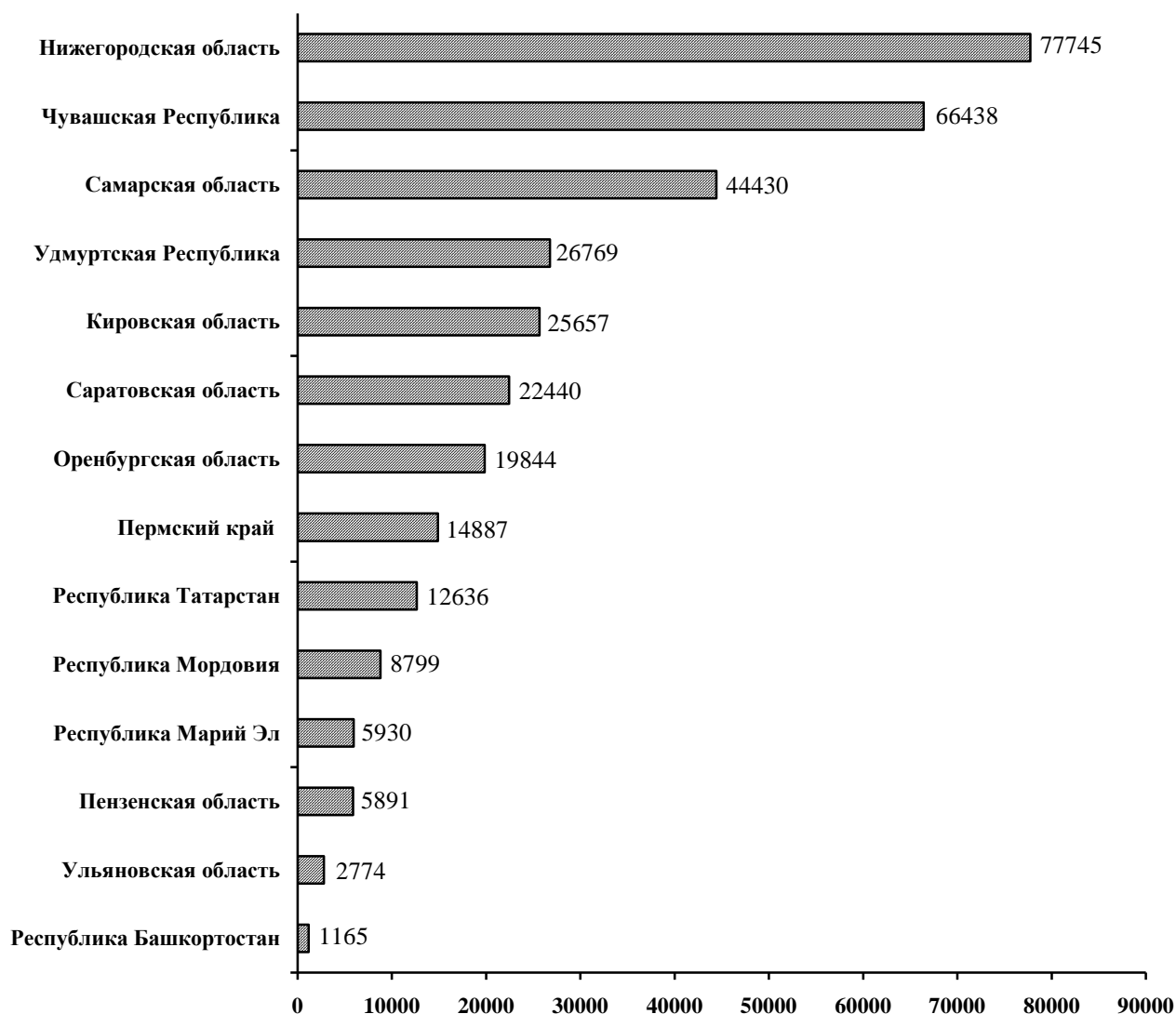
**4.11. УРОВЕНЬ ПРОИЗВОДСТВЕННОГО ТРАВМАТИЗМА  
ПО ВИДАМ ЭКОНОМИЧЕСКОЙ ДЕЯТЕЛЬНОСТИ**  
(в расчёте на 1000 работающих (включая совместителей); человек)

	2012	2013	2014	2015	2016
Численность пострадавших на производстве с утратой трудоспособности на 1 рабочий день и более и со смертельным исходом – всего	2,5	2,2	2,6	1,8	1,8
в том числе:					
сельское хозяйство, охота и лесное хозяйство	4,9	4,0	6,9	3,1	3,8
рыболовство, рыбоводство	4,7	-	-	-	-
добыча полезных ископаемых	0,7	1,0	1,0	1,1	1,1
обрабатывающие производства	2,4	2,2	2,1	1,7	1,9
производство и распределение электроэнергии, газа и воды	1,3	1,2	1,2	1,2	0,6
строительство	2,4	2,3	2,4	2,8	2,3
оптовая и розничная торговля; ремонт автотранспортных средств, мотоциклов, бытовых изделий и предметов личного пользования	1,0	1,0	1,4	0,4	0,5
транспорт и связь	3,1	2,5	3,2	2,1	1,8
операции с недвижимым имуществом, аренда и предоставление услуг	1,3	1,7	1,4	1,1	1,1
здравоохранение и предоставление социальных услуг	1,2	1,3	1,3	1,0	0,9
предоставление прочих коммунальных и персональных услуг	6,5	2,4	4,2	2,3	1,6

#### 4.12. ПРОСРОЧЕННАЯ ЗАДОЛЖЕННОСТЬ ПО ЗАРАБОТНОЙ ПЛАТЕ ПО ОБСЛЕДУЕМЫМ ВИДАМ ЭКОНОМИЧЕСКОЙ ДЕЯТЕЛЬНОСТИ (на 1 января; млн. рублей)

	2013	2014	2015	2016	2017
Задолженность по заработной плате всего	17,1	8,5	18,1	53,0	26,8
в том числе:					
сельское хозяйство, охота и предоставление услуг в этих областях, лесозаготовки	8,9	1,9	2,2	-	-
обрабатывающие производства	7,3	4,9	14,4	37,8	-
рыболовство и рыбоводство	-	1,6	1,5	-	-
строительство	0,8	-	-	15,2	23,8
образование	-	0,0	-	-	3,0

#### 4.13. ПРОСРОЧЕННАЯ ЗАДОЛЖЕННОСТЬ ПО ЗАРАБОТНОЙ ПЛАТЕ ПО РЕГИОНАМ ПРИВОЛЖСКОГО ФЕДЕРАЛЬНОГО ОКРУГА (на 1 января 2017 года; тыс. рублей)



**ОТДЕЛЬНЫЕ ПОКАЗАТЕЛИ НАПРЯЖЁННОСТИ  
НА РЫНКЕ ТРУДА В РЕГИОНАХ ПРИВОЛЖСКОГО  
ФЕДЕРАЛЬНОГО ОКРУГА**

**4.14. СОСТАВ РАБОЧЕЙ СИЛЫ В 2016 ГОДУ<sup>1)</sup>**

(тыс. человек)

	Всего	в том числе:	
		занятые	безработные
Республика Башкортостан	2011,3	1895,4	116,0
Республика Марий Эл	352,3	331,0	21,3
Республика Мордовия	443,5	424,7	18,8
Республика Татарстан	2058,2	1980,8	77,5
<b>Удмуртская Республика</b>	<b>806,5</b>	<b>764,2</b>	<b>42,3</b>
Чувашская Республика	645,8	611,8	33,9
Пермский край	1313,2	1236,7	76,5
Кировская область	679,9	643,5	36,5
Нижегородская область	1772,3	1696,0	76,3
Оренбургская область	1012,2	962,2	50,0
Пензенская область	708,6	675,9	32,7
Самарская область	1758,5	1686,7	71,9
Саратовская область	1242,1	1178,5	63,7
Ульяновская область	652,8	623,1	29,7

**4.15. ПОКАЗАТЕЛИ НАПРЯЖЁННОСТИ НА РЫНКЕ ТРУДА В 2016 ГОДУ<sup>1)</sup>**

	Уровень участия рабочей силы, процентов	Уровень безработицы, процентов	Среднее время поиска работы безработными, месяцев	Доля безработных, ищущих работу 12 месяцев и более, процентов
Республика Башкортостан	66,9	5,8	5,8	33,4
Республика Марий Эл	68,1	6,0	6,0	39,1
Республика Мордовия	71,2	4,2	4,2	29,7
Республика Татарстан	71,4	3,8	3,8	20,0
<b>Удмуртская Республика</b>	<b>71,3</b>	<b>5,2</b>	<b>5,2</b>	<b>14,9</b>
Чувашская Республика	69,7	5,3	5,3	20,6
Пермский край	66,9	5,8	5,8	35,9
Кировская область	69,6	5,4	5,4	15,1
Нижегородская область	71,5	4,3	4,3	8,9
Оренбургская область	68,4	4,9	4,9	27,2
Пензенская область	68,7	4,6	4,6	23,8
Самарская область	71,6	4,1	4,1	25,7
Саратовская область	65,8	5,1	5,1	26,1
Ульяновская область	67,6	4,6	4,6	26,6

<sup>1)</sup> По материалам выборочных обследований рабочей силы.



#### 4.16. ЧИСЛЕННОСТЬ ЗАРЕГИСТРИРОВАННЫХ БЕЗРАБОТНЫХ НА КОНЕЦ ГОДА<sup>1)</sup>

(тыс. человек)

	2012	2013	2014	2015	2016
Республика Башкортостан	26,5	23,9	23,0	26,1	23,6
Республика Марий Эл	3,6	3,1	3,1	4,1	3,7
Республика Мордовия	4,7	3,8	3,9	3,7	3,8
Республика Татарстан	23,3	17,4	15,2	16,5	14,6
<b>Удмуртская Республика</b>	<b>10,4</b>	<b>8,2</b>	<b>8,3</b>	<b>10,1</b>	<b>9,4</b>
Чувашская Республика	5,5	4,8	4,4	4,4	5,1
Пермский край	21,0	20,1	20,9	25,4	17,9
Кировская область	9,8	8,5	8,3	9,7	9,0
Нижегородская область	11,3	8,6	8,7	11,1	9,7
Оренбургская область	10,5	12,6	13,0	16,0	15,0
Пензенская область	6,8	6,8	5,5	5,8	6,0
Самарская область	17,5	15,1	18,0	22,9	22,3
Саратовская область	14,2	11,7	11,4	13,9	13,0
Ульяновская область	4,5	3,5	3,1	4,1	3,5

#### 4.17. УРОВЕНЬ ЗАРЕГИСТРИРОВАННОЙ БЕЗРАБОТИЦЫ НА КОНЕЦ ГОДА

(в процентах от рабочей силы)

	2012	2013	2014	2015	2016
Республика Башкортостан	1,29	1,20	1,17	1,32	1,17
Республика Марий Эл	0,97	0,84	0,84	1,14	1,04
Республика Мордовия	1,00	0,84	0,84	0,82	0,84
Республика Татарстан	1,13	0,85	0,74	0,80	0,71
<b>Удмуртская Республика</b>	<b>1,25</b>	<b>0,98</b>	<b>1,01</b>	<b>1,22</b>	<b>1,16</b>
Чувашская Республика	0,81	0,72	0,65	0,66	0,76
Пермский край	1,46	1,48	1,56	1,98	1,37
Кировская область	1,32	1,24	1,23	1,43	1,32
Нижегородская область	0,63	0,48	0,49	0,62	0,55
Оренбургская область	0,94	1,21	1,22	1,54	1,48
Пензенская область	0,96	0,96	0,77	0,82	0,84
Самарская область	1,01	0,86	1,03	1,29	1,27
Саратовская область	1,10	0,91	0,91	1,11	1,03
Ульяновская область	0,65	0,52	0,46	0,63	0,53

<sup>1)</sup> Численность незанятого населения, состоящего на учёте в государственных учреждениях службы занятости.

## 5. УРОВЕНЬ ЖИЗНИ НАСЕЛЕНИЯ

---

**Денежные доходы населения** включают доходы лиц, занятых предпринимательской деятельностью, выплаченную заработную плату наемных работников, социальные выплаты в виде пенсий, пособий, стипендий, доходы от собственности в виде процентов по вкладам, ценным бумагам, дивидендов, а также страховые возмещения, ссуды, доходы от продажи иностранной валюты и другие доходы.

**Реальный размер денежных доходов населения** (в процентах к соответствующему временному периоду) - относительный показатель, исчисленный путем деления индекса номинального размера денежных доходов населения на индекс потребительских цен за соответствующий временной период.

**Денежные расходы и сбережения населения** включают расходы на покупку товаров и оплату услуг, обязательные платежи и разнообразные взносы (налоги и сборы, платежи по страхованию, взносы в общественные и кооперативные организации и др.), покупку иностранной валюты, а также сбережения во вкладах и ценных бумагах, изменение задолженности по кредитам, приобретение недвижимости, покупку населением скота и птицы, изменение средств на счетах индивидуальных предпринимателей.

**Среднедушевые денежные доходы** исчисляются делением общей суммы денежных доходов на среднегодовую численность постоянного населения.

**Покупательная способность денежных доходов населения** отражает потенциальные возможности населения по приобретению товаров и услуг и выражается через товарный эквивалент среднедушевых доходов населения.

**Вклады (депозиты) физических лиц** – депозиты и прочие привлеченные кредитными организациями средства физических лиц (включая сберегательные сертификаты), неисполненные обязательства по договорам на привлечение средств по депозитам и прочим привлеченным средствам, а также средства на прочих счетах физических лиц. В расчёт данного показателя не включаются средства физических лиц - индивидуальных предпринимателей, избирательных фондов физических лиц, переводы из Российской Федерации и в Российскую Федерацию.

**Средний размер вклада** исчисляется делением остатка вкладов на количество счетов вкладчиков.

**Остаток вклада на душу населения** исчисляется делением остатка вкладов на численность постоянного населения на начало года.

**Величина прожиточного минимума** в соответствии с Федеральным законом от 24 октября 1997г. №134-ФЗ “О прожиточном минимуме в Российской Федерации” представляет собой стоимостную оценку потребительской корзины (устанавливается федеральным законом и законом

Удмуртской Республики), включающей минимальные наборы продуктов питания, непродовольственных товаров и услуг, необходимых для сохранения здоровья человека и обеспечения его жизнедеятельности, а также обязательные платежи и сборы.

Согласно закону УР от 3 апреля 2013г. №17-РЗ «О потребительской корзине для основных социально-демографических групп населения Удмуртской Республики» была повышена пищевая и биологическая ценность потребительской корзины за счёт изменения массовой доли её составляющих. Установлены более высокие объёмы потребления овощей, фруктов, мясных и молочных продуктов, рыбы, обеспечивающие сохранение здоровья и жизнедеятельность человека. Настоящий закон распространяется на правоотношения, возникшие с 1 января 2013 года.

При расчёте **среднемесячной заработной платы** включаются начисленные суммы оплаты труда (независимо от источников их выплаты, статей смет и предоставленных налоговых льгот) в денежной и неденежной формах за отработанное и неотработанное время, компенсационные выплаты, связанные с условиями труда и режимом работы, доплаты и надбавки, премии, единовременные поощрительные выплаты, а также оплата питания и проживания, имеющая систематический характер.

**Реальная начисленная заработная плата** характеризует покупательную способность заработной платы в отчетном периоде в связи с изменением цен на потребительские товары и услуги по сравнению с базисным периодом. Для этого рассчитывается индекс реальной начисленной заработной платы путем деления индекса номинальной начисленной заработной платы на индекс потребительских цен на товары и услуги за один и тот же временной период.

**Численность населения с денежными доходами ниже величины прожиточного минимума** (малоимущего населения) определяется на основе данных о распределении населения по величине среднедушевых денежных доходов и является результатом их соизмерения с величиной прожиточного минимума.

**Распределение общего объёма денежных доходов по различным группам населения** выражается через долю общего объёма денежных доходов, которая приходится на каждую из 20-процентных групп населения, распределённого по мере возрастания среднедушевых денежных доходов.

**Коэффициент Джини (индекс концентрации доходов)** характеризует степень отклонения линии фактического распределения общего объёма доходов населения от линии их равномерного распределения. Величина коэффициента может варьироваться от 0 до 1, при этом, чем выше значение показателя, тем более неравномерно распределены доходы в обществе.

**Выборочное обследование бюджетов домашних хозяйств** является методом государственного статистического наблюдения за уровнем жизни населения.

Область изучения и распространения данных бюджетного обследования определяется целями: получения данных о распределении населения по уровню

материального благополучия; получения весовых показателей для расчёта индекса потребительских цен, обеспечения данных для составления счетов сектора домашних хозяйств в системе национальных счетов.

Обследование бюджетов домашних хозяйств проводится ежеквартально во всех субъектах Российской Федерации по выборочному методу и охватывает около 50 тыс. домашних хозяйств, в том числе в Удмуртии – 480 домохозяйств. Итоги обследования разрабатываются ежеквартально и за год в целом.

Единицей отбора является домашнее хозяйство, представляющее собой совокупность лиц, проживающих в одном жилом помещении или в его части, как связанных, так и не связанных отношениями родства, совместно обеспечивающих себя всем необходимым для жизни. Домашнее хозяйство может состоять из одного человека, проживающего самостоятельно.

**Потребительские расходы домашних хозяйств** являются частью денежных расходов, направленных на приобретение потребительских товаров и услуг. В их составе не учитываются расходы на покупку произведений искусства, антиквариата и ювелирных изделий, приобретенных в качестве капиталовложений, оплату материалов и работ по строительству и капитальному ремонту жилых или подсобных помещений, являющиеся инвестициями.

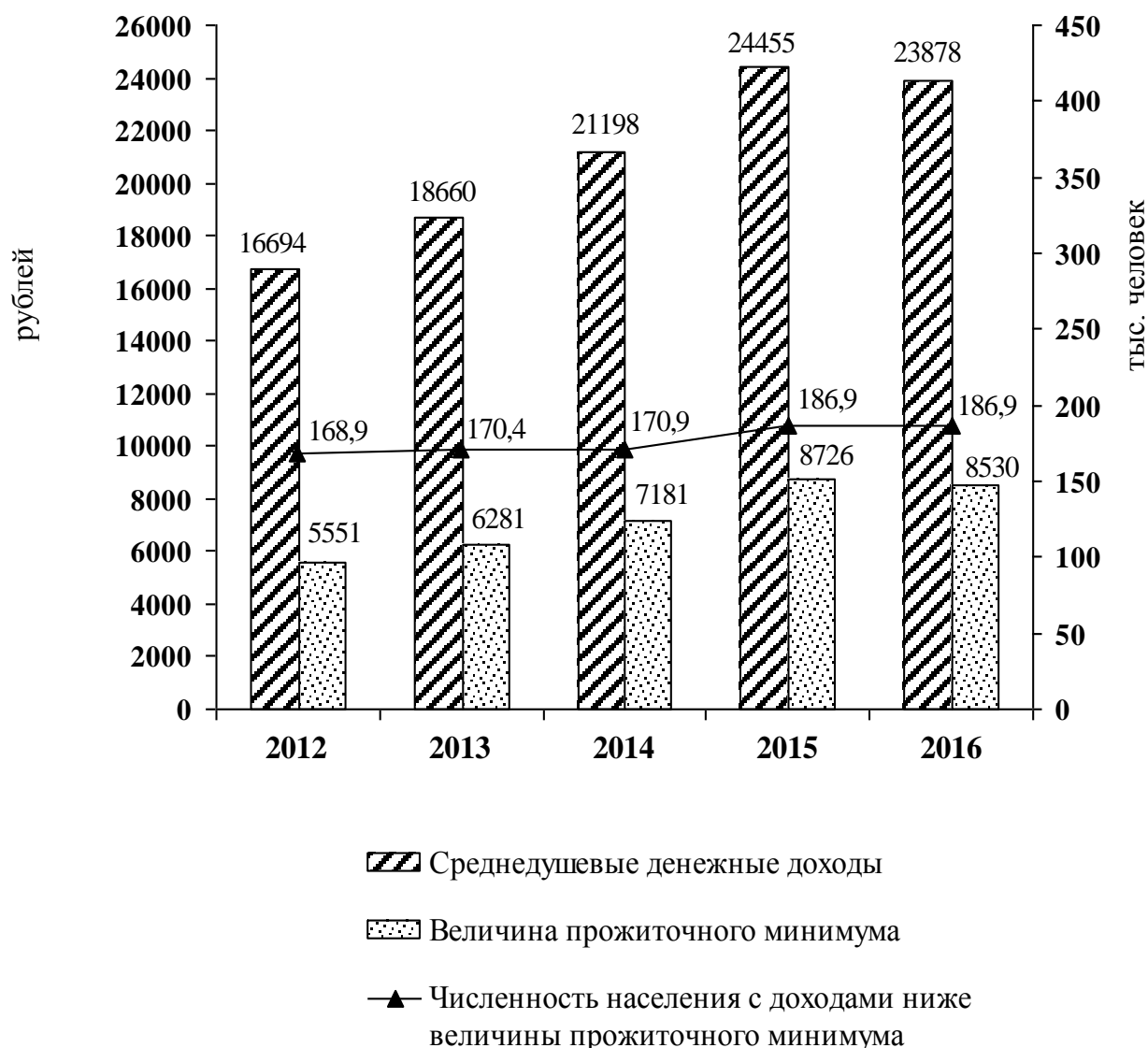
Наличие потребительских товаров длительного пользования в домашних хозяйствах регистрируется методом опроса по состоянию на конец года. Учитываются предметы, имеющиеся в домохозяйстве, независимо от того, куплены они, изготовлены непосредственно членами домохозяйства или получены бесплатно. Не считается принадлежащими домохозяйству предметы, взятые напрокат или во временное пользование, а также неисправные предметы, не подлежащие ремонту.

**Жилищный фонд** - совокупность всех жилых помещений, независимо от форм собственности, включая жилые дома, специальные дома (общежития, приюты, дома маневренного фонда, специальные дома для одиноких престарелых, детские дома, дома-интернаты для инвалидов, ветеранов, интернаты при школах и школы-интернаты), квартиры, служебные жилые помещения, иные жилые помещения в других зданиях, пригодные для проживания.

В составе жилищного фонда не учитываются дачи, летние садовые домики, спортивные и туристские базы, мотели, кемпинги, санатории, дома отдыха, пансионаты, дома для приезжих, гостиницы, казармы, кельи, железнодорожные вагончики и другие строения и помещения, предназначенные для отдыха, сезонного и временного проживания, независимо от длительности проживания в них граждан.

**ДОХОДЫ НАСЕЛЕНИЯ**

**5.1. СРЕДНЕДУШЕВОЙ ДЕНЕЖНЫЙ ДОХОД, ВЕЛИЧИНА ПРОЖИТОЧНОГО МИНИМУМА И ЧИСЛЕННОСТЬ НАСЕЛЕНИЯ С ДОХОДАМИ НИЖЕ ВЕЛИЧИНЫ ПРОЖИТОЧНОГО МИНИМУМА**



## УРОВЕНЬ ЖИЗНИ НАСЕЛЕНИЯ

### 5.2. РАСПРЕДЕЛЕНИЕ НАСЕЛЕНИЯ ПО СРЕДНЕДУШЕВОМУ ДЕНЕЖНОМУ ДОХОДУ (в процентах)

	2012	2013	2014	2015	2016
Все население	100	100	100	100	100
в том числе со среднедушевым денежным доходом в месяц, руб.					
до 3500,0	3,0	2,0	1,2	0,6	0,7
3500,1 – 5000,0	5,5	4,2	2,9	1,8	1,9
5000,1 – 7000,0	10,1	8,3	6,4	4,5	4,8
7000,1 – 10000,0	16,5	14,7	12,5	9,9	10,3
10000,1 – 15000,0	22,7	22,2	20,9	18,8	19,2
15000,1 – 25000,0	24,5	26,5	28,1	29,0	29,0
25000,1 – 35000,0	9,7	11,6	13,7	16,1	15,7
свыше 35000,0	8,0	10,5	14,3	19,3	18,4

### 5.3. РАСПРЕДЕЛЕНИЕ ОБЩЕГО ОБЪЁМА ДЕНЕЖНЫХ ДОХОДОВ НАСЕЛЕНИЯ (в процентах)

	2012	2013	2014	2015	2016
Денежные доходы - всего	100	100	100	100	100
в том числе по 20-процентным группам населения					
первая (с наименьшими доходами)	6,0	6,1	6,1	6,2	6,2
вторая	10,9	10,9	11,0	11,1	11,1
третья	15,7	15,8	15,8	15,9	15,9
четвертая	22,9	22,9	22,9	22,9	22,9
пятая (с наибольшими доходами)	44,5	44,3	44,2	43,9	43,9
Коэффициент Джини (индекс концентрации доходов)	0,382	0,379	0,378	0,374	0,374

## УРОВЕНЬ ЖИЗНИ НАСЕЛЕНИЯ

### 5.4. ВЕЛИЧИНА ПРОЖИТОЧНОГО МИНИМУМА В СРЕДНЕМ НА ДУШУ НАСЕЛЕНИЯ

(рублей в месяц)

	2012 <sup>1)</sup>	2013 <sup>1)</sup>	2014 <sup>1)</sup>	2015 <sup>1)</sup>	2016 <sup>1)</sup>	в том числе <sup>2)</sup>			
						I кв.	II кв.	III кв.	IV кв.
Все население	5551	6281	7181	8726	8530	8548	8510	8467	8594
в том числе:									
в трудоспособном возрасте	5973	6693	7641	9264	9044	9046	9017	9001	9113
пенсионеры	4335	5141	5874	7111	6949	6952	6926	6911	7005
дети	5379	6155	7075	8705	8552	8645	8560	8391	8610

### 5.5. ДОЛЯ НАСЕЛЕНИЯ С ДЕНЕЖНЫМИ ДОХОДАМИ НИЖЕ ВЕЛИЧИНЫ ПРОЖИТОЧНОГО МИНИМУМА

	2012	2013	2014	2015	2016
В процентах от общей численности	11,1	11,2	11,3	12,3	12,3

### 5.6. СТРУКТУРА ПОТРЕБИТЕЛЬСКИХ РАСХОДОВ ДОМАШНИХ ХОЗЯЙСТВ

(по материалам выборочного обследования бюджетов домашних хозяйств; в процентах)

	2012	2013	2014	2015	2016
Потребительские расходы	100	100	100	100	100
в том числе:					
расходы на покупку продуктов для домашнего питания	25,6	22,4	25,3	29,0	27,2
в том числе на:					
хлеб и хлебные продукты	5,0	4,4	4,7	5,4	5,2
картофель	0,1	0,1	0,2	0,2	0,1
овощи и бахчевые	1,2	1,2	1,4	1,5	1,4
фрукты и ягоды	2,1	1,7	2,0	2,2	2,0
мясо и мясные продукты	6,7	5,4	6,2	7,1	6,3
рыбу и рыбные продукты	1,3	1,1	1,4	1,5	1,3

<sup>1)</sup> Оценка по утверждённым квартальным данным.

<sup>2)</sup> Величина прожиточного минимума утверждена постановлениями Правительства Удмуртской Республики от 10.05.2016г. №193 (за 1 квартал 2016г.), от 25.07.16г. №301 (за 2 квартал 2016г.), от 07.11.2016г. №467 (за 3 квартал 2016г.), от 13.02.2017г. №25 (за 4 квартал 2016г.).

## УРОВЕНЬ ЖИЗНИ НАСЕЛЕНИЯ

Продолжение таблицы 5.6

	2012	2013	2014	2015	2016
молоко и молочные продукты	4,1	3,8	4,4	5,1	5,2
сахар и кондитерские изделия	2,1	1,9	2,0	2,4	2,3
яйца	0,3	0,3	0,3	0,4	0,4
масло растительное и другие жиры	0,4	0,3	0,3	0,4	0,4
чай, кофе, безалкогольные напитки и другие продукты питания	2,3	2,2	2,4	2,8	2,6
питание вне дома	4,4	3,6	3,4	3,8	3,0
расходы на покупку алкогольных напитков	2,0	1,7	2,3	2,4	1,7
расходы на покупку непродовольственных товаров	44,1	49,2	43,9	38,7	42,1
в том числе на:					
одежду, обувь, белье и ткани	11,4	10,9	11,8	11,1	9,4
телерадиоаппаратуру, предметы для отдыха, увлечений	4,9	4,6	4,2	4,2	3,7
транспортные средства	9,0	15,9	10,3	3,5	11,2
мебель, домашнее оборудование, предметы для ухода за домом	6,5	6,2	5,7	6,4	5,5
строительные материалы	1,4	0,9	0,9	0,9	0,6
топливо	2,7	2,9	3,0	3,5	3,5
табачные изделия	0,9	1,0	0,8	1,1	1,3
медицинские товары, предметы гигиены	4,9	4,8	5,1	6,0	5,2
другие непродовольственные товары	2,4	2,0	2,1	2,0	1,7
расходы на оплату услуг	23,9	23,1	25,1	26,1	26,0
в том числе на:					
жилищно-коммунальные услуги	8,5	7,5	8,7	9,3	9,2
из них на оплату:					
жилья	0,9	0,9	0,9	1,6	1,8
электроэнергии	1,1	1,0	1,2	1,4	1,2
газа	0,8	0,7	0,8	1,0	1,0
центрального отопления	2,3	2,0	2,8	2,2	2,1
воды и др. коммунальных услуг	3,4	2,9	3,0	3,1	3,1
бытовые услуги	2,7	2,8	2,8	3,1	2,9
услуги учреждений культуры	2,4	2,9	3,8	3,4	3,0
услуги в системе образования	1,5	1,3	1,5	1,6	1,6
медицинские услуги	1,3	1,4	1,5	1,6	1,8
санаторно-оздоровительные услуги	0,4	0,6	0,6	0,3	0,6
услуги пассажирского транспорта	2,9	2,3	2,3	2,4	2,5
услуги связи	2,6	2,3	2,2	2,2	1,9
прочие услуги	1,6	2,0	1,7	2,2	2,5



## УРОВЕНЬ ЖИЗНИ НАСЕЛЕНИЯ

### 5.7. НАЛИЧИЕ ПРЕДМЕТОВ ДЛИТЕЛЬНОГО ПОЛЬЗОВАНИЯ

(по материалам выборочного обследования бюджетов  
домашних хозяйств, на 100 домохозяйств; штук)

	2012	2013	2014	2015	2016
Телевизоры	194	184	181	186	170
Видеокамеры	12	13	15	11	12
Магнитофоны, аудиоплееры	31	19	30	40	29
Персональный, портативный компьютер	106	124	124	145	138
Музыкальные центры	39	41	33	35	30
Холодильники, морозильники	144	134	140	147	143
Стиральные машины	109	104	104	100	102
Электропылесосы	114	98	101	102	93
Швейные, вязальные машины	79	73	55	81	68
Легковые автомобили	54	56	58	65	61
Мобильные телефоны, смартфон iPhone (начиная с 2015г.)	279	284	265	268	257
Микроволновая печь, мультиварка (начиная с 2015г.)	79	81	85	141	117

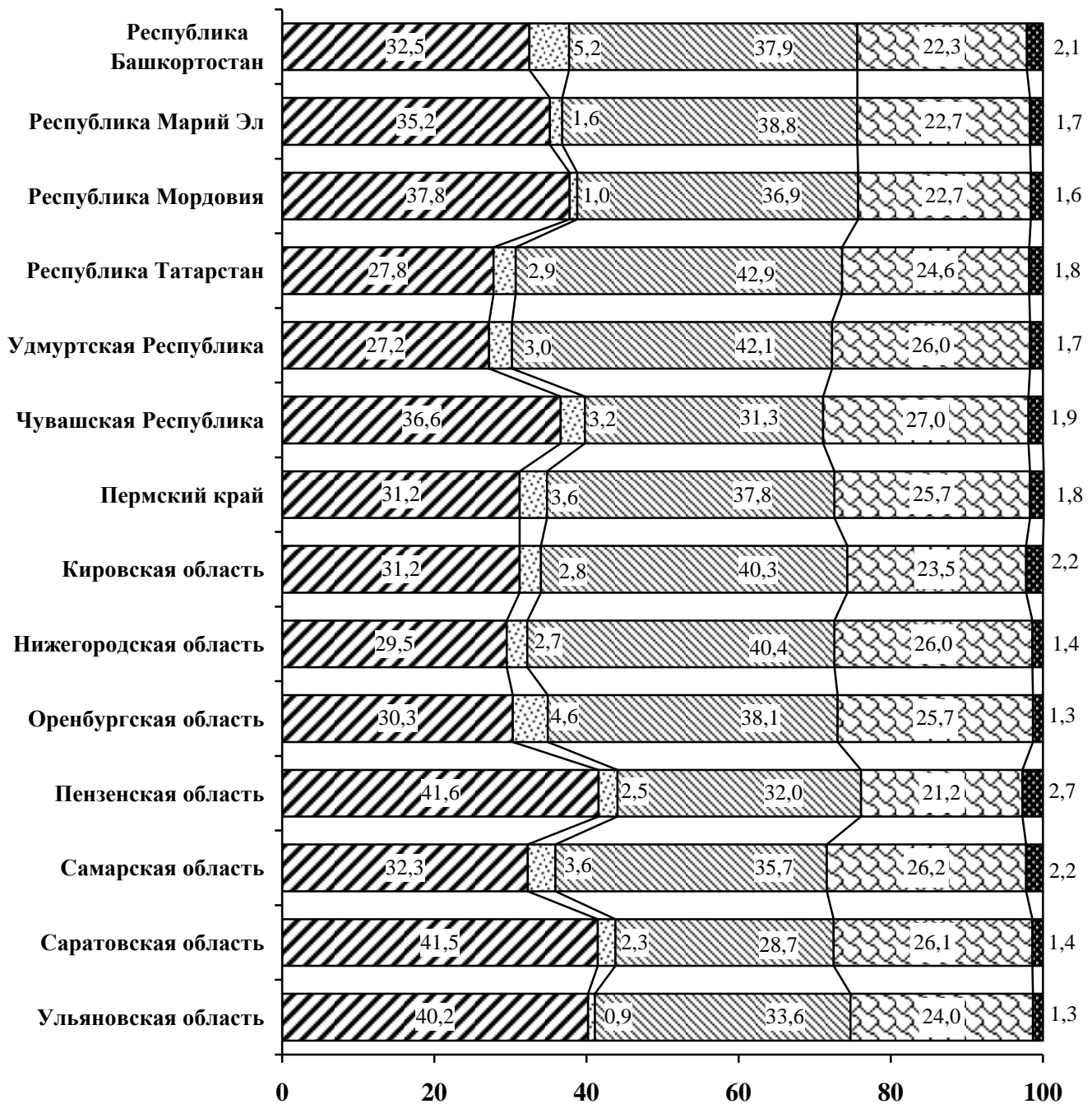
### 5.8. УДЕЛЬНЫЙ ВЕС РАСХОДОВ ДОМАШНИХ ХОЗЯЙСТВ НА ОПЛАТУ ЖИЛИЩНО-КОММУНАЛЬНЫХ УСЛУГ

(по материалам выборочного обследования  
бюджетов домашних хозяйств, на 100 домохозяйств; процентов)

	От общей суммы потребительских расходов	От общей суммы расходов на оплату услуг
2012	8,5	35,4
2013	7,5	32,7
2014	8,8	34,9
2015	9,3	35,7
2016	9,2	35,2

**5.9. СТРУКТУРА ПОТРЕБИТЕЛЬСКИХ РАСХОДОВ НАСЕЛЕНИЯ  
В 2016 ГОДУ**

(по материалам выборочного обследования бюджетов домашних хозяйств)  
(в процентах)



- Покупка продуктов питания
- Покупка непродовольственных товаров
- Покупка алкогольных напитков
- Питание вне дома
- Оплата услуг

**УРОВЕНЬ ЖИЗНИ НАСЕЛЕНИЯ**

**5.10. ПОКУПАТЕЛЬНАЯ СПОСОБНОСТЬ СРЕДНЕДУШЕВЫХ  
ДЕНЕЖНЫХ ДОХОДОВ НАСЕЛЕНИЯ**

Перечень товаров (услуг) - представителей	Единица измерения	2012	2013	2014	2015	2016
<b>ПРОДОВОЛЬСТВЕННЫЕ ТОВАРЫ</b>						
Говядина (кроме бескостного мяса)	кг	71,4	79,6	86,7	81,3	79,2
Рыба живая и охлажденная	кг	134,5	140,6	148,2	147,0	127,0
Рыба мороженная разделанная (кроме лососевых пород)	кг	230,0	244,2	215,8	193,8	178,7
Рыба мороженная неразделанная	кг	221,2	249,9	241,2	196,0	215,4
Рыба свежая (кроме лососевых пород и рыбного филе)	кг	190,7	204,7	197,6	177,4	169,7
Рыба замороженная (кроме лососевых пород и рыбного филе)	кг	225,6	247,0	228,2	194,9	196,2
Масло сливочное	кг	72,1	68,2	65,3	72,5	65,5
Масло подсолнечное	кг	234,1	243,3	289,6	258,4	235,9
Маргарин	кг	257,9	271,5	295,8	245,3	232,9
Молоко питьевое цельное пастеризованное 2,5-3,2% жирности	литров	623,8	957,7	575,2	603,5	600,2
Молоко питьевое стерилизованное 2,5-3,2% жирности	литров	400,3	404,7	376,2	399,5	413,3
Яйца куриные	штук	4650	4380	4627	4451	4265
Сахар-песок	кг	527,4	581,0	586,4	461,2	466,9
Мука пшеничная	кг	844,0	702,8	844,2	793,2	859,8
Хлеб и булочные изделия из пшеничной муки	кг	395,9	386,3	421,7	426,0	397,3
Хлеб и булочные изделия из пшеничной муки 1 и 2 сортов	кг	570,1	537,3	581,7	582,0	546,2
Хлеб и булочные изделия из пшеничной муки высшего сорта	кг	274,8	279,5	305,6	311,9	289,0
Рис шлифованный	кг	494,9	498,8	477,7	399,1	462,3
Крупы	кг	698,5	694,5	774,8	697,5	664,4
Крупа манная	кг	737,7	637,5	769,1	708,4	682,4
Пшено	кг	835,5	737,6	715,2	770,7	881,7
Гречневая крупа-ядрица	кг	413,9	571,0	650,8	418,9	345,7
Крупа овсяная и перловая	кг	932,6	866,3	1007,0	1034,5	936,7
Вермишель	кг	530,0	487,9	515,3	472,1	509,1
Макаронные изделия из пшеничной муки высшего сорта	кг	468,7	476,5	519,3	474,8	485,6

## УРОВЕНЬ ЖИЗНИ НАСЕЛЕНИЯ

Продолжение таблицы 5.10

Перечень товаров (услуг) - представителей	Единица измерения	2012	2013	2014	2015	2016
Картофель	кг	1411,1	976,5	913,3	1020,6	1417,9
Капуста свежая белокочанная	кг	1289,1	1158,3	1073,8	863,5	1156,9
Водка крепостью 40% об. спирта и выше	литров	68,1	54,7	47,0	49,7	54,4
<b>НЕПРОДОВОЛЬСТВЕННЫЕ ТОВАРЫ</b>						
Сорочка верхняя мужская из хлопчатобумажных или смесовых тканей	штук	29,5	28,0	26,5	26,0	20,4
Костюм - двойка мужской из шерстяных, полушерстяных или смесовых тканей	штук	3,6	3,8	3,9	4,1	3,2
Пальто женское демисезонное из шерстяных или полушерстяных тканей	штук	3,0	3,2	3,1	3,1	2,6
Джемпер взрослый	штук	16,6	17,6	18,7	17,7	15,3
Джемпер мужской	штук	15,9	16,1	16,7	15,3	14,5
Джемпер женский	штук	17,4	19,1	21,0	20,3	16,2
Сапоги, ботинки для детей школьного возраста зимние с верхом из натуральной кожи	пар	15,1	13,8	10,4	9,8	8,3
Сигареты с фильтром отечественные	штук	14213	11544	9854	9128	7000
Холодильник двухкамерный, емкостью 250-350 л	штук	0,829	0,912	0,981	0,841	0,743
Телевизор цветного изображения	штук	1,158	1,367	1,307	1,084	0,926
Бензин автомобильный	литров	622	642	678	724	672
Бензин автомобильный марки А-76 (АИ-80)	литров	658	685	719	778	706
Бензин автомобильный марки АИ-92 (АИ-93 и т.п.)	литров	629	652	690	743	680
Бензин автомобильный марки АИ-95 и выше	литров	580	593	628	690	632

## УРОВЕНЬ ЖИЗНИ НАСЕЛЕНИЯ

Продолжение таблицы 5.10

Перечень товаров (услуг) - представителей	Единица измерения	2012	2013	2014	2015	2016
<b>ПЛАТНЫЕ УСЛУГИ</b>						
Постановка набоек	пар	92	96	97	102	89
Проезд в городском муниципальном автобусе	поездок	1237	1204	1260	1397	1194
Абонентская плата за неограниченный объём местных телефонных соединений	платежей	52	55	61	70	64
Плата за жильё в домах государственного и муниципального жилищного фондов	кв. м общей площади	1011	1025	1080	1077	994
Электроэнергия	кВт-ч	8020	8216	8649	9384	8541
Плата за холодное водоснабжение и водоотведение	платежей	129	131	...	...	...
Плата за горячее водоснабжение	платежей	64	66	...	...	...
Водоснабжение холодное	куб.м	...	...	1510	1630	1485
Водоотведение	куб.м	...	...	2304	2370	2142
Водоснабжение горячее	куб.м	...	...	239	259	237
Газ сетевой	платежей	400	395	409	436	405
Газ сжиженный в баллонах, 50 литров	литров	1565	1415	1475	1630	1560

### **5.11. ВКЛАДЫ (ДЕПОЗИТЫ) ФИЗИЧЕСКИХ ЛИЦ НА РУБЛЁВЫХ СЧЕТАХ В УЧРЕЖДЕНИЯХ УДМУРТСКОГО ОТДЕЛЕНИЯ № 8618 ПАО «СБЕРБАНК РОССИИ» (на конец года)**

	2012	2013	2014	2015	2016
Число учреждений, ед.	194	187	180	171	...
Количество счетов вкладчиков, тыс.	3905	4262	4590	4698	...
Вклады (депозиты), млн. руб.	37646	44092	40460	44359	57061
Средний размер вклада (депозита), руб.	9639	10346	8815	9442	...
Объём вкладов (депозитов) на душу населения, руб.	24805	29058	26663	29238	37619

**УРОВЕНЬ ЖИЗНИ НАСЕЛЕНИЯ**

**5.12. СРЕДНЕМЕСЯЧНАЯ НАЧИСЛЕННАЯ ЗАРАБОТНАЯ ПЛАТА  
РАБОТНИКОВ ПО ВИДАМ ЭКОНОМИЧЕСКОЙ  
ДЕЯТЕЛЬНОСТИ**

(рублей)

	2012	2013	2014	2015	2016
ВСЕГО в экономике	18240,7	21053,4	23421,0	24694,1	26693,0
Сельское хозяйство, охота и лесное хозяйство	10490,6	11670,4	13955,3	15712,9	17463,3
Рыболовство, рыбоводство	19035,5	20348,3	24710,4	28279,2	30817,9
Добыча полезных ископаемых	38038,5	41562,6	44292,7	46445,6	48130,3
Обрабатывающие производства	19854,5	22469,1	25541,2	28296,6	31414,0
Производство и распределение электроэнергии, газа и воды	20420,1	21938,1	24266,9	26631,4	27954,7
Строительство	17313,5	21230,6	21586,8	21980,9	22747,5
Оптовая и розничная торговля; ремонт автотранспортных средств, мотоциклов, бытовых изделий и предметов личного пользования	14053,5	16301,9	17960,7	18618,5	20714,7
Гостиницы и рестораны	11371,4	14204,0	15643,7	13931,1	14568,3
Транспорт и связь	22680,3	24159,9	25910,9	27206,5	29061,5
Финансовая деятельность	37554,1	40208,3	41543,1	42741,6	44345,5
Операции с недвижимым имуществом, аренда и предоставление услуг	18575,3	19161,8	22155,6	22298,3	26132,1
Государственное управление и обеспечение военной безопасности; социальное страхование	29107,8	33421,2	34978,9	35167,4	36696,8
Образование	12961,2	16386,6	18883,4	19882,8	20579,3
Здравоохранение и предоставление социальных услуг	14211,7	17632,9	20655,9	21402,4	22752,1
Предоставление прочих коммунальных, социальных и персональных услуг	12644,0	15376,2	18276,1	19690,0	20786,2

**УРОВЕНЬ ЖИЗНИ НАСЕЛЕНИЯ**

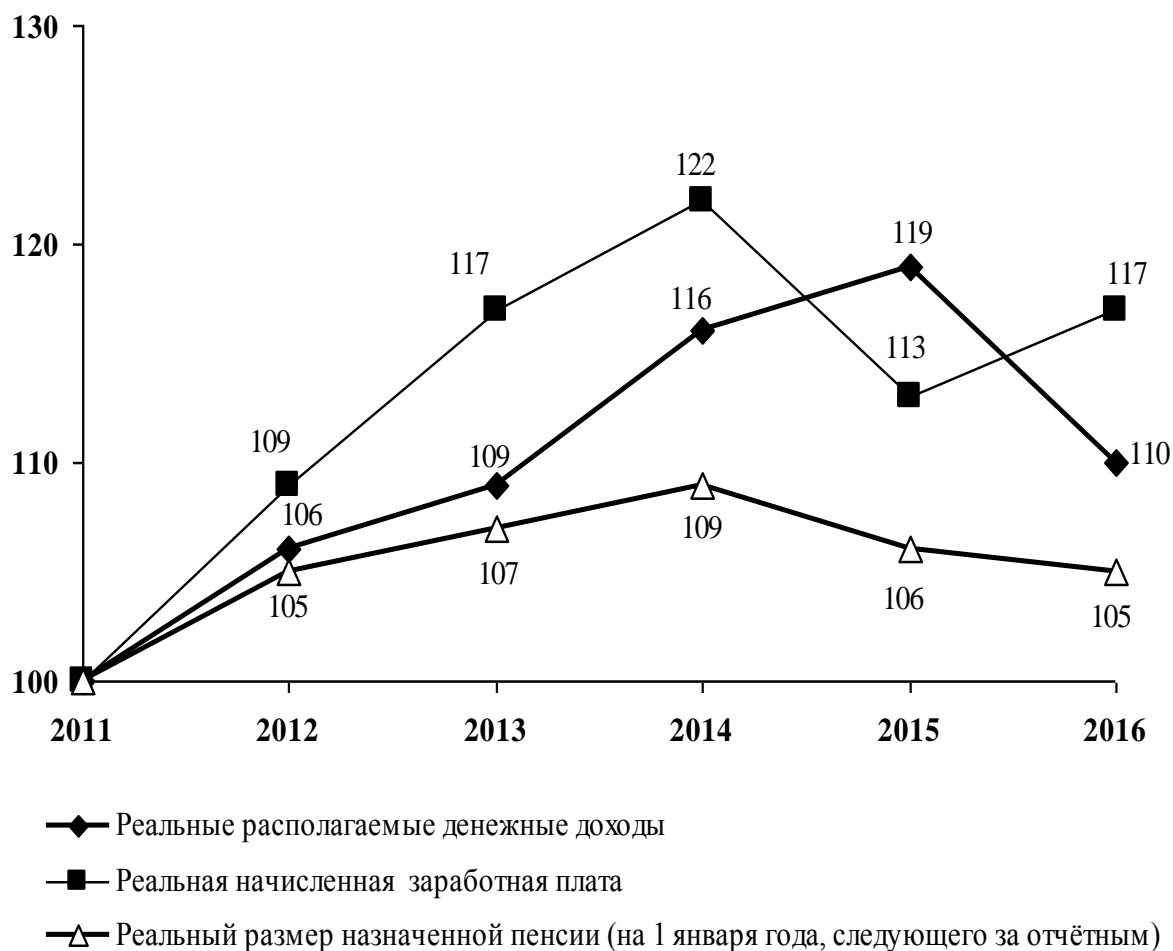
**5.13. ТЕМПЫ РОСТА (СНИЖЕНИЯ) СРЕДНЕМЕСЯЧНОЙ  
НАЧИСЛЕННОЙ ЗАРАБОТНОЙ ПЛАТЫ**

(в процентах к предыдущему году)

	2012	2013	2014	2015	2016
ВСЕГО в экономике	115,1	115,4	111,2	105,4	108,1
Сельское хозяйство, охота и лесное хозяйство	112,3	111,2	119,6	112,6	111,1
Рыболовство, рыбоводство	117,6	106,9	121,4	114,4	109,0
Добыча полезных ископаемых	109,3	109,3	106,6	104,9	103,6
Обрабатывающие производства	114,1	113,2	113,7	110,8	111,0
Производство и распределение электроэнергии, газа и воды	110,6	107,4	110,6	109,7	105,0
Строительство	106,0	122,6	101,7	101,8	103,5
Оптовая и розничная торговля; ремонт автотранспортных средств, мотоциклов, бытовых изделий и предметов личного пользования	109,9	116,0	110,2	103,7	111,3
Гостиницы и рестораны	113,4	124,9	110,1	89,1	104,6
Транспорт и связь	114,3	106,5	107,2	105,0	106,8
Финансовая деятельность	109,9	107,1	103,3	102,9	103,8
Операции с недвижимым имуществом, аренда и предоставление услуг	108,8	103,2	115,6	100,6	117,2
Государственное управление и обеспечение военной безопасности; социальное страхование	127,5	114,8	104,7	100,5	104,3
Образование	122,3	126,4	115,2	105,3	103,5
Здравоохранение и предоставление социальных услуг	117,9	124,1	117,1	103,6	106,3
Предоставление прочих коммунальных, социальных и персональных услуг	111,7	121,6	118,9	107,7	105,6

**5.14. ОСНОВНЫЕ ПОКАЗАТЕЛИ ДЕНЕЖНЫХ ДОХОДОВ  
НАСЕЛЕНИЯ В РЕАЛЬНОМ ВЫРАЖЕНИИ**

(в процентах)  
(2011 = 100)



**5.15. ЧИСЛЕННОСТЬ ПЕНСИОНЕРОВ И СРЕДНИЙ РАЗМЕР  
НАЗНАЧЕННЫХ МЕСЯЧНЫХ ПЕНСИЙ**

(на 1 января)

	2013	2014	2015 <sup>1)</sup>	2016	2017
ВСЕГО пенсионеров, тыс. человек	422,4	428,8	434,3	442,9	450,2
на 1000 человек населения	278	283	286	292	297
Средний размер назначенных месячных пенсий, рублей	8908,3	9759,2	10611,2	11780,3	17132,1 <sup>2)</sup>

<sup>1)</sup> По состоянию на 31 декабря 2014 года.

<sup>2)</sup> По оперативным данным Пенсионного фонда РФ с учётом единовременной денежной выплаты, выплаченной в январе 2017 года в соответствии с ФЗ от 22 ноября 2016г. № 385-ФЗ в размере 5 тысяч рублей.

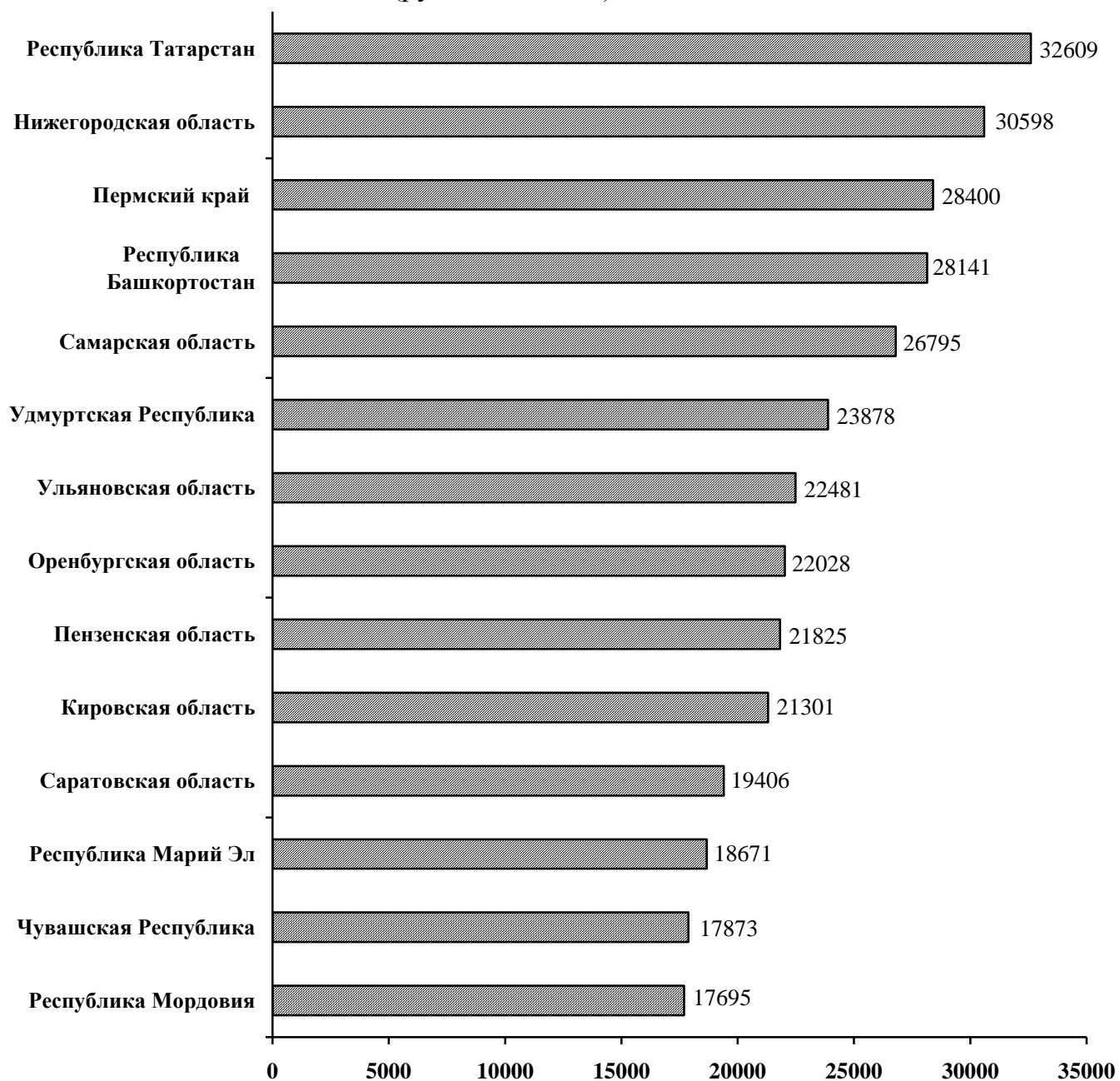


УРОВЕНЬ ЖИЗНИ НАСЕЛЕНИЯ

**5.16. ДЕНЕЖНЫЕ ДОХОДЫ НАСЕЛЕНИЯ  
РЕГИОНОВ ПРИВОЛЖСКОГО ФЕДЕРАЛЬНОГО ОКРУГА**

	Среднедушевые денежные доходы (в месяц), рублей				
	2012	2013	2014	2015	2016
Республика Башкортостан	21268	23892	25971	27730	28141
Республика Марий Эл	12532	14517	16374	18513	18671
Республика Мордовия	13081	14433	16134	17855	17695
Республика Татарстан	24004	26161	29830	32156	32609
<b>Удмуртская Республика</b>	<b>16694</b>	<b>18660</b>	<b>21198</b>	<b>24455</b>	<b>23878</b>
Чувашская Республика	13759	15264	16681	18289	17873
Пермский край	23329	26054	28315	32043	28400
Кировская область	16733	18012	20329	22149	21301
Нижегородская область	21732	24503	27930	30839	30598
Оренбургская область	16542	18628	20724	22954	22028
Пензенская область	15924	17815	19601	21819	21825
Самарская область	24696	26865	26062	27739	26795
Саратовская область	14280	16035	17941	20075	19406
Ульяновская область	16375	18580	21541	22779	22481
	Реальные денежные доходы, в процентах к предыдущему году				
	2012	2013	2014	2015	2016
Республика Башкортостан	106,5	105,6	101,3	93,5	95,7
Республика Марий Эл	105,1	108,6	104,1	97,6	94,2
Республика Мордовия	103,4	101,9	103,0	96,6	94,1
Республика Татарстан	114,3	102,1	106,7	96,0	96,5
<b>Удмуртская Республика</b>	<b>107,3</b>	<b>104,2</b>	<b>106,4</b>	<b>100,8</b>	<b>93,7</b>
Чувашская Республика	109,0	102,1	101,3	95,8	92,4
Пермский край	103,0	102,7	101,4	98,8	82,3
Кировская область	106,0	99,5	104,2	94,7	90,2
Нижегородская область	111,7	105,0	104,9	95,4	93,4
Оренбургская область	105,6	106,3	103,3	97,9	91,6
Пензенская область	105,9	105,2	101,8	97,0	94,2
Самарская область	109,0	100,5	90,0	92,2	89,9
Саратовская область	103,9	103,7	103,9	97,7	91,4
Ульяновская область	107,6	105,3	106,7	90,1	92,3

**5.17. СРЕДНЕДУШЕВЫЕ ДЕНЕЖНЫЕ ДОХОДЫ НАСЕЛЕНИЯ  
РЕГИОНОВ ПРИВОЛЖСКОГО ФЕДЕРАЛЬНОГО  
ОКРУГА В 2016 ГОДУ**  
(рублей в месяц)



УРОВЕНЬ ЖИЗНИ НАСЕЛЕНИЯ

**5.18. СРЕДНЕМЕСЯЧНАЯ НАЧИСЛЕННАЯ  
ЗАРАБОТНАЯ ПЛАТА РАБОТНИКОВ ОРГАНИЗАЦИЙ  
ПО РЕГИОНАМ ПРИВОЛЖСКОГО ФЕДЕРАЛЬНОГО ОКРУГА**  
(рублей)

	2012	2013	2014	2015	2016
Республика Башкортостан	20265	22377	24988	25928	28108
Республика Марий Эл	16023	18360	20473	21947	23305
Республика Мордовия	15187	18101	20342	22029	23229
Республика Татарстан	23234	26035	28294	29147	30224
<b>Удмуртская Республика</b>	<b>18241</b>	<b>21053</b>	<b>23421</b>	<b>24694</b>	<b>26693</b>
Чувашская Республика	17187	19388	20854	21369	22908
Пермский край	21821	24716	27102	28528	30651
Кировская область	16932	19291	20978	22118	23404
Нижегородская область	20959	23573	25497	26481	28399
Оренбургская область	19271	21593	23469	24591	26209
Пензенская область	19126	20645	22392	23192	25337
Самарская область	20800	23470	25884	26849	28295
Саратовская область	18803	20668	22012	22528	23548
Ульяновская область	17107	19187	21272	22846	24334

**5.19. РЕАЛЬНАЯ ЗАРАБОТНАЯ ПЛАТА  
РАБОТНИКОВ ОРГАНИЗАЦИЙ ПО РЕГИОНАМ  
ПРИВОЛЖСКОГО ФЕДЕРАЛЬНОГО ОКРУГА**  
(в процентах к предыдущему году)

	2012	2013	2014	2015	2016
Республика Башкортостан	105,3	103,4	104,0	90,9	102,3
Республика Марий Эл	109,2	107,7	103,1	92,7	99,4
Республика Мордовия	109,0	112,3	104,2	94,8	100,1
Республика Татарстан	111,1	104,9	101,3	91,3	98,3
<b>Удмуртская Республика</b>	<b>108,9</b>	<b>107,6</b>	<b>104,2</b>	<b>92,1</b>	<b>103,7</b>
Чувашская Республика	110,8	105,6	100,0	89,6	101,5
Пермский край	109,6	105,5	102,3	91,9	99,9
Кировская область	110,2	105,9	100,9	92,1	99,7
Нижегородская область	107,4	105,2	99,8	90,0	101,2
Оренбургская область	108,2	105,3	101,3	92,0	102,0
Пензенская область	112,0	101,5	100,9	90,7	103,4
Самарская область	107,4	106,3	102,4	89,9	98,8
Саратовская область	111,3	103,3	99,1	89,4	99,1
Ульяновская область	108,4	105,1	102,6	91,8	100,4

## УРОВЕНЬ ЖИЗНИ НАСЕЛЕНИЯ

### 5.20. НАЛИЧИЕ ПРЕДМЕТОВ ДЛИТЕЛЬНОГО ПОЛЬЗОВАНИЯ В ДОМАШНИХ ХОЗЯЙСТВАХ В 2016 ГОДУ (В СРЕДНЕМ НА 100 ДОМОХОЗЯЙСТВ)

	Республика Башкор- тостан	Республика Марий Эл	Республика Мордовия	Республика Татарстан	Удмуртская Республика	Чувашская Республика	Пермский край	Кировская область	Ниже- городская область	Оренбург- ская область	Пензенская область	Самарская область	Саратов- ская область	Ульянов- ская область
Телевизор (всех типов)	151	150	158	159	<b>170</b>	156	165	195	167	160	168	164	152	167
Видеомагнитофон, видеоплеер	31	23	34	40	<b>35</b>	20	25	38	39	24	20	45	22	45
Видеокамера, кинокамера	8	8	20	16	<b>12</b>	10	10	9	22	9	13	12	19	9
Музыкальный центр	32	17	38	45	<b>30</b>	23	26	18	44	41	24	30	37	38
Холодильник, морозильник	147	137	142	152	<b>143</b>	131	136	148	129	152	134	126	139	135
Стиральная машина	102	100	100	105	<b>102</b>	94	100	111	100	103	98	99	97	99
Микроволновая печь, мультиварка	111	107	95	116	<b>117</b>	103	104	120	122	98	90	107	93	82
Посудомоечная машина	3	1	0,0	3	<b>6</b>	3	4	2	8	5	2	2	3	3
Пылесос	90	92	96	96	<b>93</b>	83	87	99	101	99	92	92	93	89
Швейная и вязальная машины	48	44	38	43	<b>68</b>	42	48	66	45	37	34	32	35	43
Кондиционер	6	2	7	12	<b>6</b>	6	6	3	12	25	11	32	33	5
Персональный компьютер	45	42	55	53	<b>53</b>	47	55	44	59	46	50	59	49	55
Портативный компьютер	74	58	30	68	<b>85</b>	51	76	85	72	51	73	72	42	36
Мобильный телефон, смартфон iPhone	254	243	233	264	<b>257</b>	252	231	249	235	237	257	236	235	231
Мотоцикл, мопед, мотороллер, скутер	0,0	4	0,0	3	<b>3</b>	2	2	6	4	4	0,0	0,0	1	1
Легковой автомобиль	71	46	38	65	<b>61</b>	42	58	57	56	63	49	65	53	43

## УРОВЕНЬ ЖИЗНИ НАСЕЛЕНИЯ

### ЖИЛИЩНЫЕ УСЛОВИЯ НАСЕЛЕНИЯ

#### 5.21. ЖИЛИЩНЫЙ ФОНД

(тыс. квадратных метров)

Годы	Вся общая площадь	в том числе в собственности граждан	Удельный вес общей площади фонда в собственности граждан во всем жилфонде, процентов	В среднем на одного жителя, кв. м общей площади
Общая площадь на конец года				
2012	31251	23695	75,8	20,6
2013	31650	29152	92,1	20,9
2014	32211	29383	91,2	21,2
2015	32770	30574	93,3	21,6
2016	32891	30905	94,0	21,7
Жилищный фонд в городской местности				
2012	21563	15114	70,1	20,6
2013	20313	18746	92,3	20,5
2014	20702	19248	93,0	20,8
2015	21027	19766	94,0	21,1
2016	20936	19845	94,8	21,0
Жилищный фонд в сельской местности				
2012	9688	8581	88,6	20,7
2013	11337	10406	91,8	21,5
2014	11509	10135	88,1	22,0
2015	11743	10808	92,0	22,5
2016	11955	11061	92,5	23,0

## УРОВЕНЬ ЖИЗНИ НАСЕЛЕНИЯ

### 5.22. ОБЩАЯ ПЛОЩАДЬ ЖИЛЫХ ПОМЕЩЕНИЙ, ПРИХОДЯЩАЯСЯ В СРЕДНЕМ НА ОДНОГО ЖИТЕЛЯ, ПО РЕГИОНАМ ПРИВОЛЖСКОГО ФЕДЕРАЛЬНОГО ОКРУГА

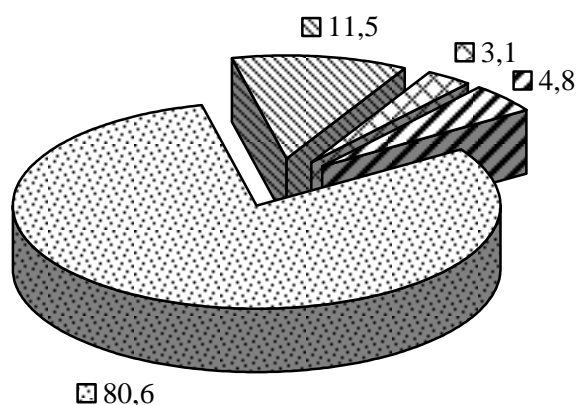
(на конец года; квадратных метров)

	2012	2013	2014	2015	2016
Республика Башкортостан	22,6	23,1	23,7	24,2	24,8
Республика Марий Эл	23,2	23,5	24,0	24,7	25,6
Республика Мордовия	25,0	25,6	26,0	26,4	26,7
Республика Татарстан	23,7	24,2	24,7	25,2	25,7
<b>Удмуртская Республика</b>	<b>20,6</b>	<b>20,9</b>	<b>21,2</b>	<b>21,6</b>	<b>21,7</b>
Чувашская Республика	24,3	24,8	25,4	26,0	26,4
Пермский край	22,1	22,4	22,1	23,0	23,2
Кировская область	23,6	24,0	24,5	25,0	25,6
Нижегородская область	24,8	25,1	25,5	26,1	26,3
Оренбургская область	23,1	23,4	24,0	24,7	25,3
Пензенская область	25,4	25,8	26,5	27,3	28,1
Самарская область	22,9	23,4	24,3	25,0	25,6
Саратовская область	26,1	26,5	27,1	27,8	28,3
Ульяновская область	24,1	24,7	25,3	26,1	26,8

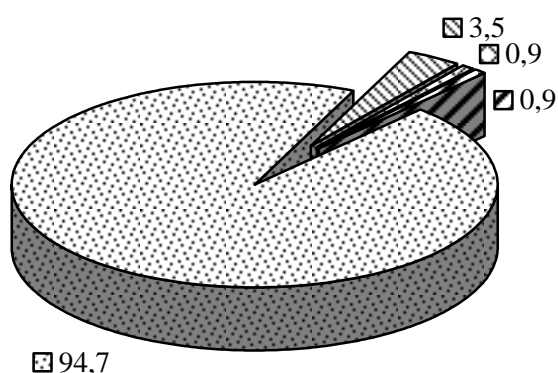
### 5.23. СТРУКТУРА ЖИЛИЩНОГО ФОНДА РЕСПУБЛИКИ ПО ФОРМАМ СОБСТВЕННОСТИ

(в процентах)

на 1 января 2013 года



на 1 января 2017 года



Государственная
  Частная
  Муниципальная
  Другая

## УРОВЕНЬ ЖИЗНИ НАСЕЛЕНИЯ

### 5.24. ЖИЛИЩНЫЕ УСЛОВИЯ

	2012	2013	2014	2015	2016
Число семей (включая одиночек), получивших жильё и улучшивших жилищные условия, тыс. единиц	3,0	2,9	2,0	1,5	2,0
в процентах от числа семей, состоящих на учёте на получение жилья	15,1	14,7	8,8	5,5	10,2
Число семей (включая одиночек), состоящих на учёте на получение жилья на конец года, тыс. единиц	19,6	22,9	26,6	19,5	21,3

### 5.25. ПРЕДОСТАВЛЕНИЕ ГРАЖДАНАМ СУБСИДИЙ НА ОПЛАТУ ЖИЛЬЯ И КОММУНАЛЬНЫХ УСЛУГ

	2012	2013	2014	2015	2016
Число семей, получивших субсидии на оплату жилья и коммунальных услуг, единиц	32177	29392	27746	27888	27973
в процентах от общего числа семей	5,6	5,1	4,9	4,9	4,9
Общая сумма начисленных субсидий на оплату жилья и коммунальных услуг, млн. рублей	426,2	438,0	441,2	474,3	508,8
Среднемесячный размер субсидий на оплату жилья и коммунальных услуг на семью, рублей	1104	1242	1325	1417	1516

**5.26. ПРЕДОСТАВЛЕНИЕ ГРАЖДАНАМ ЛЬГОТ ПО ОПЛАТЕ  
ЖИЛЬЯ И КОММУНАЛЬНЫХ УСЛУГ**

	2012	2013	2014	2015	2016
Численность граждан, пользующихся социальной поддержкой, тыс. человек	360,2	366,3	370,8	371,1	372,2
Объем средств, предусмотренных на предоставление социальной поддержки по оплате жилого помещения и коммунальных услуг, млн. рублей	2235,8	2488,3	2696,6	2904,4	3039,5
Среднемесячный размер социальной поддержки на одного пользователя, рублей	517,2	566,0	606,0	652,2	680,5

**5.27. ПРИВАТИЗАЦИЯ ЖИЛЬЯ**

	2012	2013	2014	2015	2016	Всего с начала приватизации на 1.01.2017
Число приватизиро- ванных квартир, тыс. единиц	3,8	5,8	2,6	3,2	1,3	339,7
Их общая площадь, тыс. м <sup>2</sup>	184,0	269,9	109,1	133,0	52,6	15837,8
Удельный вес приватизирован- ных квартир в общем числе квартир, подле- жащих привати- зации, процентов	2,7	4,6	5,5	7,1	2,8	89,3



**УРОВЕНЬ ЖИЗНИ НАСЕЛЕНИЯ**

**5.28. СЕТЕВАЯ ИНЖЕНЕРНАЯ ИНФРАСТРУКТУРА  
КОММУНАЛЬНОГО ХОЗЯЙСТВА**

	2012	2013	2014	2015	2016
Протяжённость водопроводных сетей, км	6699,4	6739,0	6809,4	6870,5	6839,3
Отпущено воды всем потребителям, тыс. куб.м	120485	110648	107202	101380	100558
в том числе:					
населению	72774	67383	66024	62817	62181
бюджетофинансируе- мым организациям	12150	9111	9297	8467	7905
Протяжённость канализационных сетей, км	1579,4	1648,5	1682,0	1702,0	1736,9
Пропущено сточных вод всего, тыс. куб. м	89027	83361	79143	74560	72186
Пропущено сточных вод через очистные сооружения, тыс. куб. м	87132	78712	74499	73206	81621
Протяжённость тепловых сетей, км	2410,1	2326,4	2285,4	2216,8	2133,6
Отпущено тепловой энергии всего, тыс. Гкал	11164	10500	9875	10150	11595
в том числе:					
населению	4404	4310	3988	4300	4056
бюджетофинансируе- мым организациям	1501	1439	1410	1386	1422

## 6. ОБРАЗОВАНИЕ

---

Раздел содержит статистические данные о дошкольных образовательных организациях, общеобразовательных организациях, образовательных организациях высшего и среднего профессионального образования.

**Дошкольные образовательные организации** – тип образовательных организаций, реализующих образовательные программы дошкольного образования различной направленности, обеспечивающие воспитание, обучение, уход и оздоровление детей.

В число дошкольных образовательных организаций включены: самостоятельные дошкольные организации, их обособленные структурные подразделения (филиалы), структурные подразделения (филиалы) и группы дошкольного образования, организованные в общеобразовательных организациях.

К **учащимся общеобразовательных организаций** отнесены лица, обучающиеся в начальных, основных и средних образовательных организациях, вечерних (сменных), а также обучающиеся в образовательных организациях для детей с ограниченными возможностями здоровья и с умственной отсталостью (интеллектуальными нарушениями).

**В общую численность студентов образовательных организаций среднего и высшего образования не включены иностранные граждане, обучающиеся в Российской Федерации.**

Данные за 2016/2017 год по организациям, осуществляющим подготовку по образовательным программам начального общего, основного общего, среднего общего образования (школы) предоставляет Министерство образования и науки Удмуртской Республики.

## ОБРАЗОВАНИЕ

### 6.1. ОБЩЕОБРАЗОВАТЕЛЬНЫЕ ШКОЛЫ, ЧИСЛЕННОСТЬ УЧАЩИХСЯ И УЧИТЕЛЕЙ НА НАЧАЛО УЧЕБНОГО ГОДА

	2012/ 2013	2013/ 2014	2014/ 2015	2015/ 2016	2016/ 2017
<b>ВСЕГО</b>					
Число школ	648	637	625	606	594
в том числе:					
дневные общеобразовательные школы	635	626	613	596	585
вечерние (сменные)					
общеобразовательные школы, включая заочные	13	11	12	10	9
Численность учащихся во всех школах, тыс. человек	161,7	162,4	164,8	168,9	173,6
в том числе:					
в дневных общеобразовательных школах	158,6	159,6	162,4	166,7	171,8
в вечерних (сменных) общеобразовательных школах, включая обучающихся заочно	3,1	2,8	2,4	2,2	1,7
Численность педагогических работников всех школ (включая совместителей), человек	17529	17467	17666	17513	17709
<b>СЕЛЬСКАЯ МЕСТНОСТЬ</b>					
Число школ	473	464	453	435	429
в том числе:					
дневные общеобразовательные школы	468	461	449	433	426
вечерние (сменные)					
общеобразовательные школы, включая заочные	5	3	4	2	3
Численность учащихся во всех школах, тыс. человек	61,1	60,5	61,1	62,3	64,2
в том числе:					
в дневных общеобразовательных школах	60,0	59,5	60,3	61,6	64,1
в вечерних (сменных) общеобразовательных школах, включая обучающихся заочно	1,1	1,0	0,8	0,7	0,1
Численность педагогических работников всех школ (включая совместителей), человек <sup>1)</sup>	9534	9547	9572	9405	9531

<sup>1)</sup> Без вечерних (сменных).

## ОБРАЗОВАНИЕ

### 6.2. СМЕННОСТЬ ЗАНЯТИЙ В ДНЕВНЫХ ОБЩЕОБРАЗОВАТЕЛЬНЫХ ШКОЛАХ <sup>1)</sup>

(на начало учебного года)

	2012/ 2013	2013/ 2014	2014/ 2015	2015/ 2016	2016/ 2017
Число школ, ведущих занятия					
в одну смену:					
всего	474	466	454	432	...
в процентах от общего числа школ	78,7	78,6	78,3	72,5	...
в две смены:					
всего	128	127	126	131	...
в процентах от общего числа школ	21,3	21,4	21,7	22,0	...
Численность учащихся, занимающихся					
во вторую смену:					
человек	24217	25705	25710	28794	29397
в процентах к общей численности учащихся	15,8	16,7	16,4	17,3	17,7

### 6.3. ВЫПУСК УЧАЩИХСЯ ГОСУДАРСТВЕННЫМИ ОБЩЕОБРАЗОВАТЕЛЬНЫМИ ШКОЛАМИ

(человек)

	2012	2013	2014	2015	2016
Окончили основную школу –					
всего	13584	13899	14633	14425	14549
в том числе дневную	13399	13703	14475	14289	14407
из них					
в сельской местности	5345	5481	5816	5660	5717
Окончили среднюю (полную)					
школу – всего	8541	7430	7256	6437	6597
в том числе дневную	7898	6963	6737	6158	6295
из них в сельской местности	2939	2593	2471	2156	2214

<sup>1)</sup> Без образовательных организаций для детей с ограниченными возможностями здоровья.

## ОБРАЗОВАНИЕ

### 6.4. ГОСУДАРСТВЕННЫЕ ОБРАЗОВАТЕЛЬНЫЕ ОРГАНИЗАЦИИ СРЕДНЕГО ПРОФЕССИОНАЛЬНОГО ОБРАЗОВАНИЯ

(на начало учебного года)

	2012/ 2013	2013/ 2014	2014/ 2015	2015/ 2016	2016/ 2017
Число самостоятельных организаций	33	31	31	37	50
в том числе колледжи	19	-	-	-	-
Численность студентов, человек	22279	21413	20855	21372	31859
в том числе в колледжах	10748	-	-	-	-
На 10000 человек населения приходилось студентов	147	141	137	141	210
Из общей численности студентов - женщины, человек	11957	11349	11035	11437	14553
в процентах от общей численности	53,7	53,0	52,9	53,5	45,7
Из общей численности студентов обучалось на отделениях, человек:					
дневных	17147	17013	16750	17366	27653
вечерних	264	179	181	193	213
заочных	4838	4221	3924	3813	3993
экстернат	30	-	-	-	-
Принято студентов, человек	7509	7086	6345	6603	10406
в том числе на отделения:					
дневные	5766	5579	5106	5272	9097
вечерние	87	50	84	70	83
заочные	1635	1457	1155	1261	1226
экстернат	21	-	-	-	-
Выпущено специалистов, человек	5829	4831	4426	4237	6979
в т.ч. дневными отделениями	4213	3535	3412	3402	6023
На 10000 человек населения	38	32	29	28	46

## ОБРАЗОВАНИЕ

### 6.5. ОБРАЗОВАТЕЛЬНЫЕ ОРГАНИЗАЦИИ, ОСУЩЕСТВЛЯЮЩИЕ ОБРАЗОВАТЕЛЬНУЮ ДЕЯТЕЛЬНОСТЬ ПО ОБРАЗОВАТЕЛЬНЫМ ПРОГРАММАМ СРЕДНЕГО ПРОФЕССИОНАЛЬНОГО ОБРАЗОВАНИЯ ПО РЕГИОНАМ ПРИВОЛЖСКОГО ФЕДЕРАЛЬНОГО ОКРУГА на начало 2016/2017 учебного года

	Число организаций - всего, единиц	Численность студентов – всего, тыс. человек
Республика Башкортостан	108	95,1
Республика Марий Эл	26	14,0
Республика Мордовия	30	15,8
Республика Татарстан	94	75,3
<b>Удмуртская Республика</b>	<b>50</b>	<b>31,9</b>
Чувашская Республика	28	24,9
Пермский край	74	61,3
Кировская область	47	24,9
Нижегородская область	79	63,2
Оренбургская область	48	47,6
Пензенская область	25	24,5
Самарская область	66	61,9
Саратовская область	58	49,9
Ульяновская область	42	22,1

### 6.6. ГОСУДАРСТВЕННЫЕ ОБРАЗОВАТЕЛЬНЫЕ ОРГАНИЗАЦИИ ВЫСШЕГО ПРОФЕССИОНАЛЬНОГО ОБРАЗОВАНИЯ (на начало учебного года)

	2012/ 2013	2013/ 2014	2014/ 2015	2015/ 2016	2016/ 2017
Число самостоятельных организаций	5	5	5	5	5
Численность студентов, человек	56004	49884	46689	44225	43236
На 10000 человек населения приходилось студентов	369	329	308	291	285
Из общей численности студентов - женщины, человек	31896	28296	26224	25091	23797
в процентах от общей численности	57,0	56,7	56,2	56,7	55,0

## ОБРАЗОВАНИЕ

Продолжение таблицы 6.6

	2012/ 2013	2013/ 2014	2014/ 2015	2015/ 2016	2016/ 2017
Из общей численности студентов обучалось на отделениях, человек					
дневных	23208	22060	21225	20224	20904
вечерних	1855	1520	1223	1181	1083
заочных	30941	26304	24241	22820	21249
Принято студентов, человек	14083	12013	11955	12571	12690
в том числе на отделения:					
дневные	6174	5941	5550	6095	6105
вечерние	367	191	156	127	227
заочные	7542	5881	6249	6349	6358
Выпущено специалистов, человек	13179	12599	11830	11376	11365
в т.ч. дневными отделениями	5442	4977	4796	5398	4347
На 10000 человек населения	87	83	78	75	75

### 6.7. НЕГОСУДАРСТВЕННЫЕ ОБРАЗОВАТЕЛЬНЫЕ ОРГАНИЗАЦИИ ВЫСШЕГО ПРОФЕССИОНАЛЬНОГО ОБРАЗОВАНИЯ

(на начало учебного года)

	2012/ 2013	2013/ 2014	2014/ 2015	2015/ 2016	2016/ 2017
Число организаций (включая филиалы)	9	8	6	2 <sup>1)</sup>	3
Численность студентов, человек	4672	5252	5843	7065	4659
Численность принятых, человек	1196	1858	1821	2456	2386
Выпущено специалистов, человек	1842	1210	1546	772	1641
Численность работников (штатных), человек	317	277	278	263	197

<sup>1)</sup> Число самостоятельных организаций.

## ОБРАЗОВАНИЕ

### 6.8. ОБРАЗОВАТЕЛЬНЫЕ ОРГАНИЗАЦИИ ВЫСШЕГО ОБРАЗОВАНИЯ В РЕГИОНАХ ПРИВОЛЖСКОГО ФЕДЕРАЛЬНОГО ОКРУГА

на начало 2016/2017 учебного года

	государственные		частные	
	число самостоятельных организаций, единиц	численность студентов, тыс. человек	число самостоятельных организаций, единиц	численность студентов, тыс. человек
Республика Башкортостан	10	96,4	2	9,0
Республика Марий Эл	3	16,4	1	2,3
Республика Мордовия	3	24,7	1	3,8
Республика Татарстан	23	122,4	8	30,7
<b>Удмуртская Республика</b>	<b>5</b>	<b>43,2</b>	<b>2</b>	<b>4,7</b>
Чувашская Республика	5	30,9	1	5,4
Пермский край	11	56,1	3	4,2
Кировская область	5	31,0	2	2,6
Нижегородская область	13	85,0	3	5,9
Оренбургская область	5	45,1	-	3,7
Пензенская область	4	34,1	-	3,2
Самарская область	22	91,3	9	11,4
Саратовская область	7	74,7	1	5,3
Ульяновская область	5	36,2	-	0,6

### 6.9. ЧИСЛЕННОСТЬ ИНОСТРАННЫХ СТУДЕНТОВ, ОБУЧАВШИХСЯ В ГОСУДАРСТВЕННЫХ ОБРАЗОВАТЕЛЬНЫХ ОРГАНИЗАЦИЯХ ВЫСШЕГО ПРОФЕССИОНАЛЬНОГО ОБРАЗОВАНИЯ

(человек)

	2012	2013	2014	2015	2016
Численность иностранных студентов, всего <sup>1)</sup>	334	334	282	334	493
в том числе из стран СНГ	184	184	198	184	205
из них:					
Азербайджана	44	44	63	44	32
Армении	8	8	10	8	9
Беларуси	3	3	7	3	3
Грузии	3	3	2	3	2
Казахстана	28	28	28	28	23
Киргизии	3	3	4	3	3
Латвии	-	-	-	-	-
Литвы	-	-	-	-	-
Республики Молдова	1	1	-	1	3
Таджикистана	21	21	18	21	32
Туркмении	14	14	12	14	36
Узбекистана	29	29	20	29	38

<sup>1)</sup> Включены иностранные граждане (лица, постоянно проживающие в странах СНГ и других странах).



## ОБРАЗОВАНИЕ

---

Украины

29

29

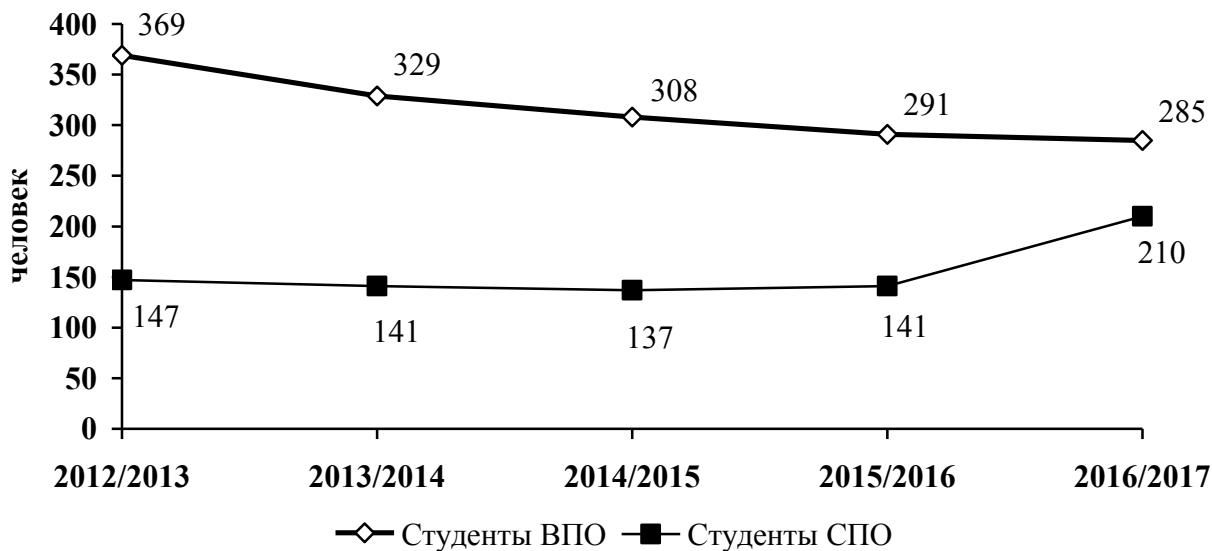
34

29

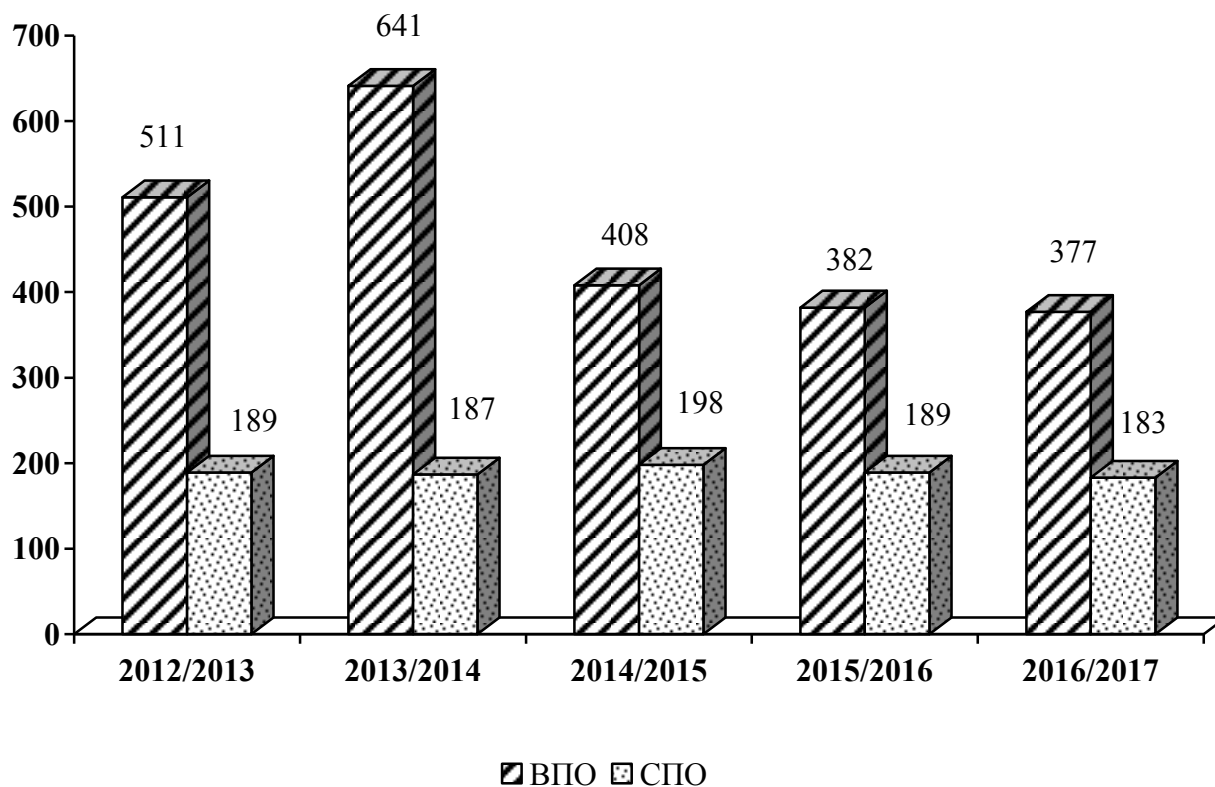
23

---

**6.10. ЧИСЛЕННОСТЬ СТУДЕНТОВ В ГОСУДАРСТВЕННЫХ  
ОБРАЗОВАТЕЛЬНЫХ ОРГАНИЗАЦИЯХ ВЫСШЕГО И  
СРЕДНЕГО ПРОФЕССИОНАЛЬНОГО ОБРАЗОВАНИЯ**  
(на 10000 человек населения)



**6.11. КОНКУРС НА ВСТУПИТЕЛЬНЫХ ЭКЗАМЕНАХ В  
ГОСУДАРСТВЕННЫХ ОБРАЗОВАТЕЛЬНЫХ ОРГАНИЗАЦИЯХ  
ВЫСШЕГО И СРЕДНЕГО ПРОФЕССИОНАЛЬНОГО ОБРАЗОВАНИЯ**  
(на 100 мест подано заявлений)



## ОБРАЗОВАНИЕ

### 6.12. ПОДГОТОВКА НАУЧНЫХ КАДРОВ

	2012	2013	2014	2015	2016
Число организаций, имеющих аспирантуру – всего	8	8	8	8	8
в том числе:					
научно-исследовательские институты	3	3	3	3	3
высшие учебные заведения	5	5	5	5	5
Численность аспирантов (на конец года) - всего, человек	741	672	640	618	558
в том числе обучающихся:					
в научных учреждениях	44	42	35	32	24
в высших учебных заведениях	697	630	605	586	534
Выпуск аспирантов - всего, человек	167	164	125	129	144
в том числе:					
научными учреждениями	13	14	16	5	6
из них с защитой диссертации	2	1	-	-	1
высшими учебными заведениями	154	150	109	124	138
из них с защитой диссертации	56	61	18	22	26
Численность докторантов (на конец года) - всего, человек	26	25	17	9	-
Выпуск докторантов - всего, человек	9	8	8	8	9

### 6.13. ОРГАНИЗАЦИИ, РЕАЛИЗУЮЩИЕ ОБРАЗОВАТЕЛЬНЫЕ ПРОГРАММЫ ДОШКОЛЬНОГО ОБРАЗОВАНИЯ

	2012	2013	2014	2015	2016
Число дошкольных образовательных организаций	889	888	874	863	850
в том числе:					
в городах и поселках городского типа	350	347	343	337	324
в сельской местности	539	541	531	526	526
Численность воспитанников в дошкольных образовательных организациях, тыс. человек	89,5	94,5	98,2	99,9	102,2
в том числе:					
в городах и поселках городского типа	58,8	61,3	64,0	65,7	67,9
в сельской местности	30,7	33,2	34,2	34,2	34,3
Обеспеченность детей дошкольными образовательными организациями, в процентах от общей численности детей соответствующего возраста – всего	76,4	76,4	77,7	77,9	78,7
в том числе:					
в городах и поселках городского типа	81,0	80,0	81,5	82,6	...
в сельской местности	68,8	70,7	71,5	70,4	...

## 7. ЗДРАВООХРАНЕНИЕ

---

В общую **численность врачей** включаются все врачи с высшим медицинским образованием, занятые в лечебных, санитарных организациях, учреждениях социального обслуживания, научно-исследовательских институтах, учреждениях, занятых подготовкой кадров, в аппарате органов здравоохранения и др.

В общую **численность среднего медицинского персонала** включаются все лица со средним медицинским образованием, занятые в лечебных, санитарных организациях, учреждениях социального обслуживания, дошкольных организациях, общеобразовательных организациях, домах ребёнка и др.

В больничных учреждениях учёту подлежат **койки**, оборудованные необходимым инвентарём, независимо от того, заняты они больными или нет.

В число **врачебных амбулаторно-поликлинических учреждений** включаются все медицинские учреждения, которые ведут амбулаторный приём (поликлиники, амбулатории, диспансеры, поликлинические отделения в составе больничных учреждений и др.).

## ЗДРАВООХРАНЕНИЕ

### 7.1. ОСНОВНЫЕ ПОКАЗАТЕЛИ ЗДРАВООХРАНЕНИЯ

(на конец года)

	2012	2013	2014	2015	2016
Численность врачей - всего, человек	8337	8176	8149	8394	7505
на 10000 человек населения	54,9	53,9	53,7	55,3	49,5
Численность среднего медицинского персонала, включая зубных врачей - всего, человек	18350	18104	17874	19575	17259
на 10000 человек населения	120,9	119,3	117,8	129,0	113,8
Число больничных учреждений	82	81	82	83	75
Число больничных коек - всего	15120	14999	15157	14084	12778
на 10000 человек населения	99,6	98,9	99,9	92,8	84,2
Число врачебных учреждений, оказывающих амбулаторно- поликлиническую помощь населению	236	234	266	321	312
Мощность амбулаторно- поликлинических учреждений, посещений в смену всего	42407	42576	42492	42231	45951
на 10000 человек населения	279	281	280	278	303
Число женских консультаций, кабинетов, акушерско-гинекологических отделений	91	105	111	91	91
Число коек для беременных женщин и рожениц	1002	1011	1012	853	729
Число фельдшерско- акушерских пунктов	617	611	611	611	576
Число коек для больных детей	2374	2369	2279	2223	2003

**7.2. ЗАБОЛЕВАЕМОСТЬ НАСЕЛЕНИЯ  
ПО ОСНОВНЫМ ГРУППАМ БОЛЕЗНЕЙ**

(по данным Минздрава Удмуртской Республики; тыс. человек)

	2012	2013	2014	2015	2016
Зарегистрировано больных с диагнозом, установленным впервые в жизни – всего	1394,9	1429,6	1434,3	1469,1	1503,3
в том числе:					
инфекционные и паразитарные болезни	68,5	62,9	59,8	63,7	63,3
новообразования	17,2	18,2	17,4	16,8	16,8
болезни эндокринной системы, расстройства питания, нарушение обмена веществ	10,2	9,4	11,4	12,8	14,2
болезни крови, кроветворных органов и отдельные нарушения, вовлекающие иммунный механизм	4,6	4,6	5,2	5,6	6,7
болезни нервной системы	27,6	24,8	24,9	25,5	23,1
болезни системы кровообращения	32,7	32,6	34,7	49,7	51,7
болезни органов дыхания	619,6	657,7	666,8	696,4	725,6
болезни органов пищеварения	45,8	47,3	49,1	47,9	53,5
болезни мочеполовой системы	76,3	79,1	83,9	78,3	78,0
осложнения беременности, родов и послеродового периода	64,0	61,5	62,9	68,7	57,5
болезни кожи и подкожной клетчатки	87,7	86,1	82,2	80,0	81,8
болезни костно-мышечной системы и соединительной ткани	39,5	40,1	36,1	29,6	31,0
врожденные аномалии (пороки развития)	3,5	2,9	3,1	3,1	2,9
травмы и отравления	173,6	175,9	172,7	181,3	185,2

**7.3. ЗАБОЛЕВАЕМОСТЬ НАСЕЛЕНИЯ ПО ОСНОВНЫМ ГРУППАМ БОЛЕЗНЕЙ НА 100000 ЧЕЛОВЕК НАСЕЛЕНИЯ**

	2012	2013	2014	2015	2016
Зарегистрировано больных с диагнозом, установленным впервые в жизни – всего	91900	94215	94535	96822	99099
в том числе:					
инфекционные и паразитарные болезни	4513	4145	3941	4198	4173
новообразования	1133	1199	1147	1107	1108
болезни эндокринной системы, расстройства питания, нарушения обмена веществ	672	619	751	844	937
болезни крови, кроветворных органов и отдельные нарушения, вовлекающие иммунный механизм	303	303	343	369	441
болезни нервной системы	1818	1634	1641	1681	1523
болезни системы кровообращения	2154	2148	2287	3276	3408
болезни органов дыхания	40820	43345	43948	45897	48267
болезни органов пищеварения	3017	3117	3236	3157	3527
болезни мочеполовой системы	5027	5213	5530	5160	5142
осложнения беременности, родов и послеродового периода <sup>1)</sup>	16780	16465	17122	19001	16101
болезни кожи и подкожной клетчатки	5778	5674	5418	5272	5392
болезни костно-мышечной системы и соединительной ткани	2602	2643	2379	1951	2043
врождённые аномалии (пороки развития)	231	191	204	204	191
травмы и отравления	11437	11592	11382	11949	12208

<sup>1)</sup> В расчёте на 100000 женщин 15-49 лет.

## ЗДРАВООХРАНЕНИЕ

### 7.4. ЗАБОЛЕВАЕМОСТЬ НАСЕЛЕНИЯ ОТДЕЛЬНЫМИ ИНФЕКЦИОННЫМИ БОЛЕЗНЯМИ

(по данным Управления Роспотребнадзора по Удмуртской Республике)

	2012	2013	2014	2015	2016
Число случаев					
Скарлатина	1162	684	592	674	690
Коклюш	81	17	22	31	37
Грипп, тыс.	0,1	8,3	0,1	3,0	1,1
Острые инфекции верхних дыхательных путей, тыс.	388,9	452,3	445,4	534,5	491,4
Вирусный гепатит (острый)	95	89	83	164	516
Число случаев на 100000 человек населения					
Скарлатина	76,6	45,1	39,0	44,4	45,5
Коклюш	5,3	1,1	1,4	2,0	2,4
Грипп, тыс.	0,0	0,5	0,0	0,2	0,1
Острые инфекции верхних дыхательных путей, тыс.	25,6	29,8	29,4	35,2	32,4
Вирусный гепатит (острый)	6,3	5,9	5,5	10,8	34,0

### 7.5. ЗАБОЛЕВАЕМОСТЬ НАСЕЛЕНИЯ ЗЛОКАЧЕСТВЕННЫМИ НОВООБРАЗОВАНИЯМИ

(по данным Минздрава Удмуртской Республики)

	2012	2013	2014	2015	2016
Взято на учёт больных с диагнозом, установленным впервые, тыс. человек на 100000 человек населения	4,9	4,9	5,2	5,3	5,4
Численность больных, состоящих на учёте в лечебно-профилактических учреждениях, тыс. человек на 100000 человек населения	29,2	30,4	31,8	32,8	34,2
	1924,0	2006,3	2092,4	2163,2	2256,2



**7.6. ЗАБОЛЕВАЕМОСТЬ НАСЕЛЕНИЯ ПСИХИЧЕСКИМИ  
РАССТРОЙСТВАМИ**

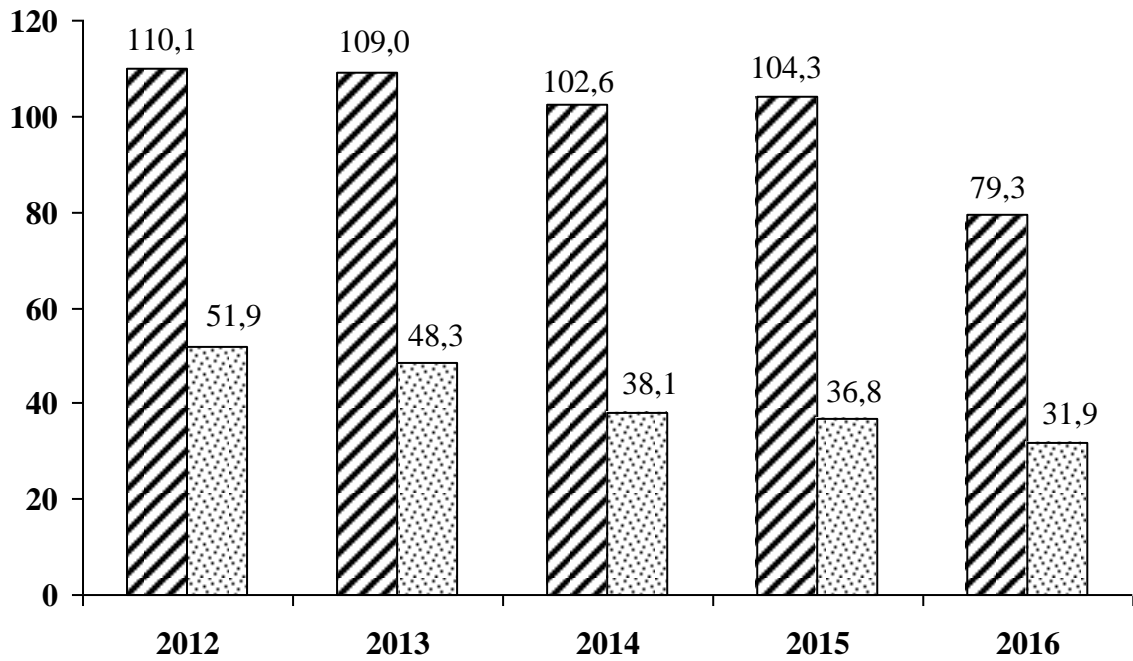
	2012	2013	2014	2015	2016
Взято под диспансерное наблюдение больных с диагнозом, установленным впервые в жизни – всего, чел.	988	920	1063	750	622
на 100000 человек населения	65,1	60,6	70,1	49,4	41,0
Состоит на учёте больных – всего, чел.	20219	19832	19650	18662	18030
на 100000 человек населения	1332,2	1307,0	1294,9	1230,1	1188,7

**7.7. ЗАБОЛЕВАЕМОСТЬ НАСЕЛЕНИЯ  
НАРКОЛОГИЧЕСКИМИ РАССТРОЙСТВАМИ**

	2012	2013	2014	2015	2016
Число заболеваний наркологическими расстройствами, зарегистрированными впервые в жизни:					
алкоголизм и алкогольные психозы, всего, чел.	1671	1654	1556	1582	1203
на 100000 человек населения	110,1	109,0	102,6	104,3	79,3
наркомания, всего, чел.	126	57	71	74	56
на 100000 человек населения	8,3	3,8	4,7	4,9	3,6
токсикомания, всего, чел.	2	8	8	7	4
на 100000 человек населения	0,1	0,5	0,5	0,5	0,3
Из общего числа больных алкоголизмом – женщины, всего, чел.	425	396	312	301	261
на 100000 женщин	51,9	48,3	38,1	36,8	31,9
Состоит на учёте больных с диагнозом:					
алкоголизм и алкогольные психозы, всего, чел.	21507	21508	21093	19912	19177
на 100000 человек населения	1417,1	1417,8	1390,0	1312,4	1264,3
наркомания, всего, чел.	2699	2675	2629	2514	2387
на 100000 человек населения	177,8	176,3	173,2	165,7	157,4
токсикомания, всего, чел.	295	288	271	267	267
на 100000 человек населения	19,4	19,0	17,9	17,6	17,6

**7.8. ЗАБОЛЕВАЕМОСТЬ НАСЕЛЕНИЯ АЛКОГОЛИЗМОМ  
И АЛКОГОЛЬНЫМИ ПСИХОЗАМИ**

(на 100 000 человек населения)

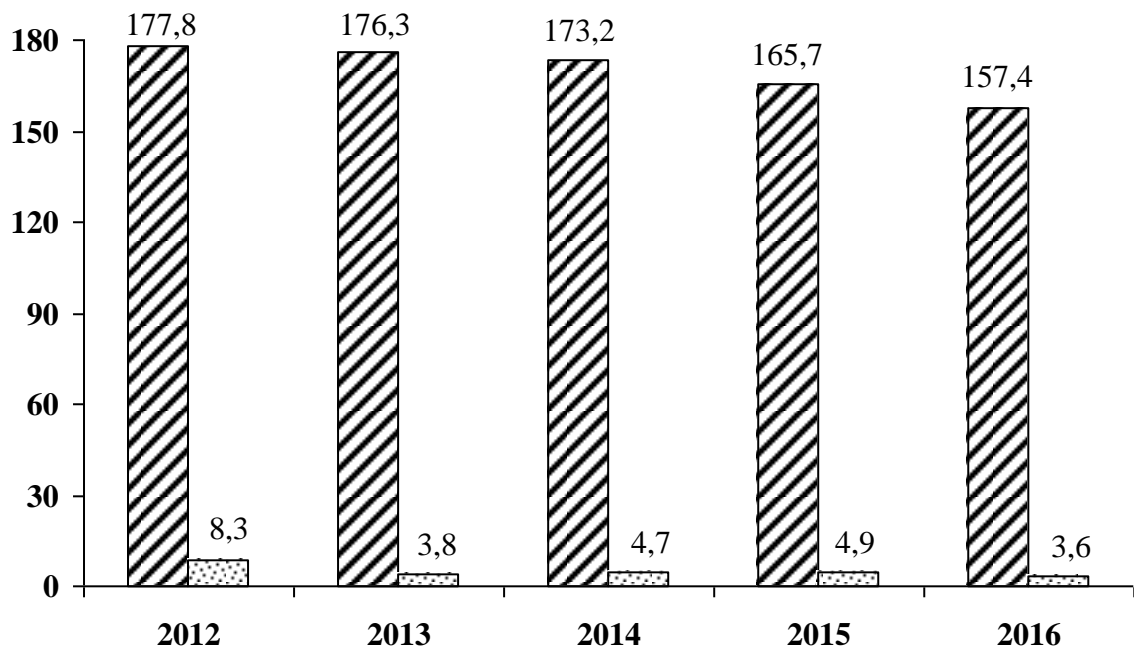


▨ Взято под диспансерное наблюдение больных с диагнозом, установленным впервые в жизни

▤ в том числе женщин

**7.9. ЗАБОЛЕВАЕМОСТЬ НАСЕЛЕНИЯ НАРКОМАНИЕЙ**

(на 100 000 человек населения)



▨ Состоит на учёте больных

▤ Число заболеваний, зарегистрированных впервые в жизни

## ЗДРАВООХРАНЕНИЕ

### 7.10. САНАТОРНО – КУРОРТНЫЕ ОРГАНИЗАЦИИ

	2012	2013	2014	2015	2016
Число санаторно – курортных организаций	33	32	31	29	30
в них мест	4854	4825	4883	4251	4818
численность размещённых лиц, тыс. человек	81,4	95,5	101,4	68,8	79,1
Из числа санаторно-курортных организаций:					
санатории для взрослых, пансионаты с лечением	4	4	4	4	3
в них мест	1069	1060	1084	1074	1011
численность размещённых лиц, тыс. человек	22,8	22,6	23,3	22,7	22,1
детские санатории, санаторные оздоровительные лагеря	12	11	11	10	11
в них мест	1854	1822	1890	1378	1908
численность размещённых лиц, тыс. человек	24,9	36,3	47,1	19,4	31,3
санатории -профилактории	17	17	16	15	16
в них мест	1931	1943	1909	1799	1899
численность размещённых лиц, тыс. человек	33,7	36,7	31,0	26,7	25,8

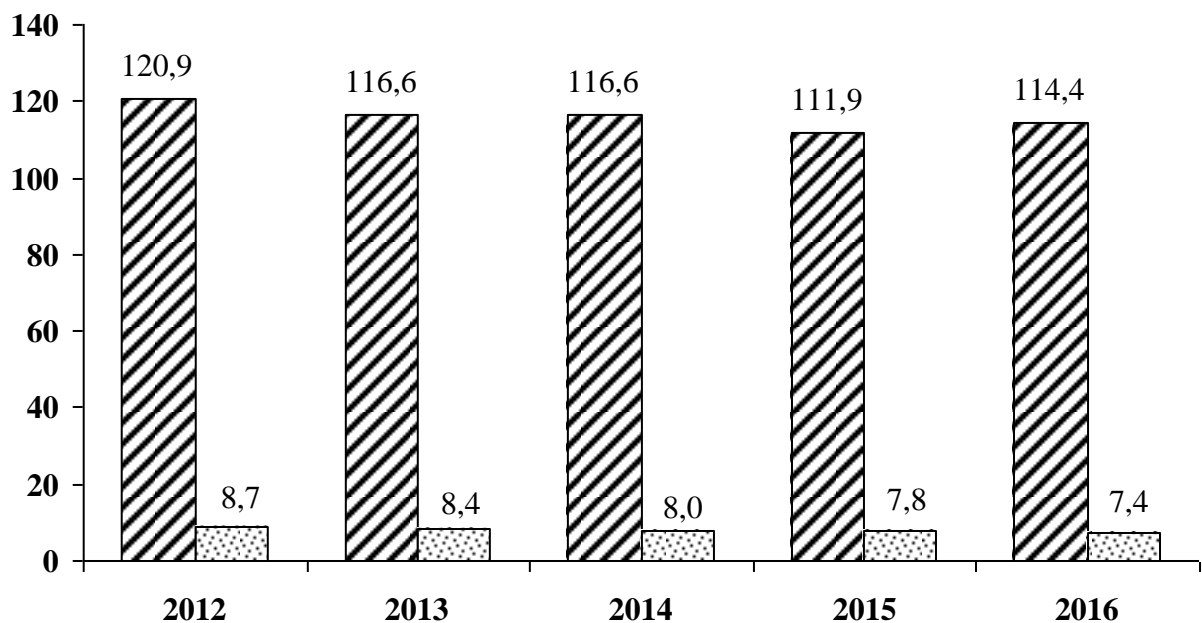
**7.11. СВЕДЕНИЯ ОБ ИНВАЛИДАХ, СОСТОЯЩИХ НА УЧЁТЕ В ОРГАНАХ СОЦИАЛЬНОЙ ЗАЩИТЫ НАСЕЛЕНИЯ**

(на конец года)

	2012	2013	2014	2015	2016
Численность инвалидов, состоящих на учёте в органах социальной защиты населения – всего, человек	120902	116627	116590	111906	114422
на 1000 человек населения	79,7	76,9	76,8	73,8	75,4
в том числе:					
численность детей-инвалидов в возрасте до 18 лет, получающих социальные пенсии - всего, человек	5167	5225	5359	5398	5641
на 10000 детей	166,3	155,9	160,1	161,3	160,6

**7.12. ЧИСЛЕННОСТЬ ИНВАЛИДОВ**

(тыс. человек)



- ▨ Численность инвалидов, состоящих в органах социальной защиты населения, на конец года
- ▤ Численность лиц, впервые признанных инвалидами

**7.13. ЧИСЛЕННОСТЬ НАСЕЛЕНИЯ НА ОДНОГО ВРАЧА,  
РАБОТНИКА СРЕДНЕГО МЕДИЦИНСКОГО ПЕРСОНАЛА  
И ОДНУ БОЛЬНИЧНУЮ КОЙКУ В 2016 ГОДУ  
ПО РЕГИОНАМ ПРИВОЛЖСКОГО ФЕДЕРАЛЬНОГО ОКРУГА**

	Численность населения, человек		
	на одного врача	на одного работника среднего медицин- ского персонала	на одну больничную койку
Республика Башкортостан	244,2	91,4	126,9
Республика Марий Эл	281,0	95,0	119,8
Республика Мордовия	186,7	88,7	124,2
Республика Татарстан	248,6	89,5	153,3
<b>Удмуртская Республика</b>	<b>202,1</b>	<b>87,9</b>	<b>118,7</b>
Чувашская Республика	202,9	88,6	120,0
Пермский край	202,9	96,5	118,7
Кировская область	221,6	85,0	113,8
Нижегородская область	210,9	89,0	114,9
Оренбургская область	214,2	79,7	117,4
Пензенская область	254,2	94,2	124,4
Самарская область	217,7	106,2	131,2
Саратовская область	208,8	93,5	101,2
Ульяновская область	250,3	79,1	122,0

**7.14. ЗАБОЛЕВАЕМОСТЬ НАСЕЛЕНИЯ АЛКОГОЛИЗМОМ И  
НАРКОМАНИЕЙ ПО РЕГИОНАМ ПРИВОЛЖСКОГО  
ФЕДЕРАЛЬНОГО ОКРУГА В 2016 ГОДУ**

	Уровень первичной заболеваемости населения в расчёте на 100000 человек населения		Состоит под наблюдением с диагнозом в расчёте на 100000 человек населения	
	алкоголизм и алкогольные психозы	наркомания и токсикомания	алкоголизм и алкогольные психозы	наркомания и токсикомания
Республика Башкортостан	70,4	5,6	1090,2	130,0
Республика Марий Эл	85,1	2,2	1457,0	128,8
Республика Мордовия	78,6	8,4	1162,2	89,5
Республика Татарстан	54,3	9,7	786,7	246,0
<b>Удмуртская Республика</b>	<b>79,3</b>	<b>3,9</b>	<b>1264,3</b>	<b>175,0</b>
Чувашская Республика	91,6	1,9	1615,8	74,7
Пермский край	136,9	10,6	1409,4	287,8
Кировская область	65,5	3,8	1394,7	45,4
Нижегородская область	65,2	11,0	2147,7	191,0
Оренбургская область	105,5	4,9	801,6	76,3
Пензенская область	128,1	8,4	1322,9	105,6
Самарская область	52,4	13,3	663,8	283,4
Саратовская область	72,0	5,7	1216,5	120,9
Ульяновская область	108,0	21,7	1334,0	213,3

## 8. КУЛЬТУРА И ОТДЫХ

---

К числу **общедоступных (публичных) библиотек** отнесены библиотеки, имеющие универсальные книжные фонды и удовлетворяющие массовые запросы населения на литературу.

К **клубным учреждениям** отнесены клубы, дворцы и дома культуры, дома творческих работников, ученых, молодежи, дома учителя, врача, агронома, туриста, музыкальной культуры, технического творчества, национальные культурные центры и другие виды досуговых учреждений, ориентированных на культурные интересы определенных профессиональных, национальных, половозрастных и других социально-демографических категорий населения.

В показатели по театрам не включены данные по народным, любительским коллективам.

## КУЛЬТУРА И ОТДЫХ

### 8.1. ЛЕТНИЕ ОЗДОРОВИТЕЛЬНЫЕ ЛАГЕРЯ

	2012	2013	2014	2015	2016
Число лагерей - всего	674	688	695	684	699
Численность отдохнувших в них детей, тыс. человек	65,7	65,5	67,1	64,5	68,3
в т.ч. в загородных лагерях	18,7	19,1	20,3	17,5	17,3

### 8.2. МАССОВЫЕ БИБЛИОТЕКИ

(на конец года)

	2012	2013	2014	2015	2016
Число библиотек, всего	556	555	552	548	541
в городах и посёлках городского типа	76	73	70	62	58
в сельской местности	480	482	482	486	483
Число книг и журналов, тыс. экз.	5501	5423	5396	5396	5306
в городах и посёлках городского типа	3316	3142	3127	2941	2918
в сельской местности	2185	2281	2269	2455	2388
Число книг и журналов на 1000 человек населения, экз.	3624	3575	3556	3557	3498
в городах и посёлках городского типа	3361	3172	3144	2957	2930
в сельской местности	4114	4333	4340	4698	3498

### 8.3. ЧИСЛО КЛУБНЫХ УЧРЕЖДЕНИЙ

	2012	2013	2014	2015	2016
ВСЕГО	692	688	678	667	646
в том числе:					
в сельской местности	648	666	633	644	624



## КУЛЬТУРА И ОТДЫХ

### 8.4. ТЕАТРЫ

	2012	2013	2014	2015	2016
Число театров	7	7	7	7	7
Проведено мероприятий	1976	2048	1802	1835	1750
в том числе:					
на своих площадках	1528	1479	1282	1440	1436
Число посетителей, тыс.	424,1	431,8	367,4	418,5	414,1
Число посетителей в среднем на одно мероприятие, тыс.	0,2	0,2	0,2	0,2	0,2

### 8.5. МУЗЕИ

	2012	2013	2014	2015	2016
Число музеев, включая филиалы	39	40	40	41	41
Число посетителей, тыс.	699,1	703,1	682,0	728,9	745,6

### 8.6. ГОСТИНИЦЫ

	2012	2013	2014	2015	2016
Число гостиниц и аналогичных средств размещения	77	70	66	88	115
Единовременная вместимость, койко-мест	3293	2951	2704	3169	3991
Численность размещенных лиц, тыс. человек	139,8	134,3	128,6	133,3	161,7

### 8.7. ТУРИСТСКИЕ ФИРМЫ

	2012	2013	2014	2015	2016
Число туристских фирм	154	195	198	182	172
Число реализованных населению турпакетов	18811	21789	21022	19517	17287
Стоимость реализованных населению турпакетов, млн. рублей	1017,6	1334,8	1377,6	1482,7	925,1
Численность обслуженных туристов, человек	45300	55269	52251	52324	43414

## 9. ПРАВОНАРУШЕНИЯ

**Зарегистрированное преступление** - выявленное и взятое на учёт органами внутренних дел общественно опасное деяние, предусмотренное уголовным законодательством.

### 9.1. ЧИСЛО ЗАРЕГИСТРИРОВАННЫХ ПРЕСТУПЛЕНИЙ

(по данным МВД по Удмуртской Республике)

	2012	2013	2014	2015	2016
Зарегистрировано преступлений - всего	27365	26998	26875	29548	26219
на 100 тысяч человек населения	1803	1779	1771	1947	1729
из зарегистрированных в том числе:					
кражи	10936	9714	9300	9816	8195
грабежи и разбой	1831	1602	1387	1191	893
умышленное убийство и покушение на убийство	126	113	113	113	117
умышленное причинение тяжкого вреда здоровью	512	466	463	405	406
изнасилование и покушение на изнасилование	80	52	72	48	52
преступления, связанные с незаконным оборотом наркотиков	1934	2523	2938	2554	2360

### 9.2. СОСТАВ ЛИЦ, СОВЕРШИВШИХ ПРЕСТУПЛЕНИЯ

(по данным МВД по Удмуртской Республике; человек)

	2012	2013	2014	2015	2016
Выявлено лиц, совершивших преступления, - всего	13667	13795	13474	14648	13780
в том числе по полу:					
мужчины	11724	11778	11435	12213	11872
женщины	1943	2017	2039	2435	1908
по возрасту во время совершения преступления, лет:					
14 - 15	339	258	280	263	212
16 - 17	513	556	520	587	461

## ПРАВОНАРУШЕНИЯ

Продолжение таблицы 9.2

	2012	2013	2014	2015	2016
18 - 24	3337	3161	2839	2641	2364
25 - 29	2500	2421	2318	2635	2463
30 и старше	6974	7399	7517	8522	6777
по социальному положению:					
рабочие	3503	3861	3517	3662	3455
служащие	258	246	191	196	217
учащиеся и студенты	856	887	850	877	738
лица без постоянного источника дохода	8414	8109	8213	9132	8428

### 9.3. ЧИСЛО ЗАРЕГИСТРИРОВАННЫХ ПРЕСТУПЛЕНИЙ В 2016 ГОДУ ПО РЕГИОНАМ ПРИВОЛЖСКОГО ФЕДЕРАЛЬНОГО ОКРУГА

(по данным правоохранительных органов)

	Всего		из них:			
	единиц	на 100000 человек населения	связанных с незаконным оборотом наркотиков		связанных с незаконным оборотом оружия	
			единиц	на 100000 человек населения	единиц	на 100000 человек населения
Республика Башкортостан	65343	1605	6108	150	575	14
Республика Марий Эл	7214	1052	505	74	78	11
Республика Мордовия	8501	1053	726	90	158	20
Республика Татарстан	48150	1245	3706	96	548	14
<b>Удмуртская Республика</b>	<b>26219</b>	<b>1729</b>	<b>2360</b>	<b>156</b>	<b>270</b>	<b>18</b>
Чувашская Республика	13836	1119	659	53	76	6
Пермский край	50076	1901	3849	146	308	12
Кировская область	21750	1676	1373	106	198	15
Нижегородская область	40238	1234	3780	116	366	11
Оренбургская область	27230	1365	2671	134	272	14
Пензенская область	12319	913	1286	95	157	12
Самарская область	44102	1376	4561	142	497	16
Саратовская область	25026	1006	2082	84	439	18
Ульяновская область	15321	1218	1163	92	129	10

## 10. СИСТЕМА НАЦИОНАЛЬНЫХ СЧЕТОВ

---

В России принята следующая схема расчётов региональных показателей, основанных на методологических принципах СНС.

Система национальных счетов (СНС) – система взаимосвязанных показателей, применяемая для описания и анализа макроэкономических процессов.

**Валовой региональный продукт (ВРП)** является базовым показателем СНС. Валовой региональный продукт (валовая добавленная стоимость) характеризует процесс производства товаров и услуг в соответствии с общими методологическими подходами СНС и получается как разница между выпуском и промежуточным потреблением.

**Выпуск** представляет собой суммарную стоимость товаров и услуг, являющихся результатом производственной деятельности единиц – резидентов экономики в отчётном периоде.

**Промежуточное потребление** состоит из стоимости товаров и услуг, которые трансформируются или полностью потребляются в процессе производства в отчётном периоде.

**Валовая добавленная стоимость** исчисляется на уровне видов экономической деятельности как разность между выпуском товаров и услуг и промежуточным потреблением. Термин “валовая” указывает на то, что показатель определён до вычета потребления основного капитала.

**Принципы оценки.** Учёт экономических операций в системе национальных счетов осуществляется в ценах на момент их совершения (в текущих ценах). ВРП оценивается в текущих рыночных ценах (в ценах конечного покупателя).

Цена конечного покупателя включает торгово-транспортные наценки, налоги на продукты и не включает субсидий на продукты.

Для устранения влияния различных ставок налогов и субсидий в различных отраслях экономики на структуру производства и образования доходов отраслевые показатели приводятся в оценке по основным ценам.

**Конечное потребление** складывается из расходов на конечное потребление домашних хозяйств, расходов государственного управления на индивидуальные товары и услуги и на коллективные услуги, расходов на конечное потребление некоммерческих организаций, обслуживающих домашние хозяйства. Такая группировка показывает, кто финансирует расходы на конечное потребление.

## СИСТЕМА НАЦИОНАЛЬНЫХ СЧЕТОВ

**Расходы на конечное потребление домашних хозяйств** включают расходы домашних хозяйств на приобретение потребительских товаров и услуг во всех торговых предприятиях, на городских рынках и через неорганизованную (уличную) торговлю, предприятиях бытового и жилищно-коммунального обслуживания, пассажирского транспорта, связи, гостиницах, учреждениях культуры, здравоохранения, образования, а также стоимость товаров и услуг, потреблённых в натуральной форме - произведённых для собственного конечного использования (сельскохозяйственная продукция личных подсобных хозяйств, услуги, предоставленные в связи с проживанием владельцев в собственных жилищах) и полученных в качестве оплаты труда.

**Расходы государственного управления на индивидуальные товары и услуги** состоят из расходов сектора государственного управления на потребительские товары и услуги, предназначенные для индивидуального потребления. Такие расходы финансируются за счёт Государственного бюджета и внебюджетных фондов из средств, полученных в результате сбора налогов и из других доходов государства. В эти расходы включаются расходы организаций, оказывающих бесплатные (для населения) услуги в области образования, здравоохранения, культуры.

**Расходы государственного управления на коллективные услуги.** Этот показатель отличается от предыдущего тем, что в нём учитываются услуги, оказываемые за счёт Государственного бюджета бюджетными организациями, которые удовлетворяют потребности не отдельных домохозяйств, а общества в целом. В этот показатель включаются расходы на государственное управление и обеспечение военной безопасности, а также расходы на нерыночную науку, услуги организаций, обслуживающих сельское хозяйство и др.

**Расходы на конечное потребление некоммерческих организаций, обслуживающих домашние хозяйства** - расходы общественных организаций (политических партий, религиозных организаций, профсоюзов, общественных объединений), в отношении которых условно считается, что они предоставляют только индивидуальные товары и услуги. Сюда же включается стоимость нерыночных услуг, оказываемых самостоятельными социально-культурными подразделениями корпораций и квази-корпораций своим работникам.

**Валовое накопление** включает валовое накопление основного капитала, изменение запасов материальных оборотных средств и чистое приобретение ценностей.

**Валовое накопление основного капитала** представляет собой вложение резидентными единицами средств в объекты основного капитала для создания нового дохода в будущем путем использования их в производстве. Валовое накопление основного капитала включает следующие компоненты: а) приобретение, за вычетом выбытия, новых и существующих основных фондов; б) затраты на крупные улучшения произведённых материальных активов; в) затраты на улучшение непроизведённых материальных активов; г) расходы в связи с передачей права собственности на непроизведённые активы.

## СИСТЕМА НАЦИОНАЛЬНЫХ СЧЕТОВ

---

**Изменение запасов материальных оборотных средств** включает изменение производственных запасов, незавершённого производства, готовой продукции и товаров для перепродажи. Изменение стоимости запасов в течение данного периода рассчитывается как разность между стоимостью запасов на конец и на начало периода.

**Чистое приобретение ценностей** - стоимость приобретения за вычетом стоимости выбытия активов, приобретаемых как средство сохранения стоимости: драгоценных металлов и камней, антикварных изделий, коллекций и других произведений искусства.

**Основные фонды** составляют важнейшую часть национального богатства России. К основным фондам относятся здания, сооружения, машины и оборудование (рабочие и силовые машины и оборудование, измерительные и регулирующие приборы и устройства, вычислительная техника), транспортные средства, рабочий и продуктивный скот, многолетние насаждения и другие виды основных фондов.

В составе основных фондов учтены основные фонды организаций всех форм собственности, а также основные фонды, находящиеся в собственности физических лиц. В составе последних учтены жилые дома, дачи и садовые домики, сельскохозяйственная техника, основные фонды личного подсобного хозяйства (хозяйственные постройки, многолетние насаждения, рабочий и продуктивный скот), а также основные фонды, используемые гражданами для предпринимательской деятельности без образования юридического лица в несельскохозяйственных видах экономической деятельности – транспорте, торговле, промышленности.

**Баланс основных фондов** составляется по “чистым” видам экономической деятельности, которые представляют собой совокупность основных фондов, участвующих в производстве отраслевой продукции или оказании определённых услуг. Их объём составляют не только фонды основной деятельности организаций того или иного вида деятельности, но и аналогичные по назначению основные фонды подсобно-вспомогательных производств и подразделений, состоящие на балансе других организаций, если они имеют самостоятельную систему учёта и выделены в отдельные учётные единицы. Таким образом, круг учёта основных фондов по видам экономической деятельности в балансе основных фондов отличен от объёма основных фондов так называемых “хозяйственных” видов деятельности, включающих все фонды организаций, относящихся к какому-либо виду.

**Хозяйственные виды деятельности** - совокупность организаций с соответствующим основным видом деятельности.

**Чистые виды деятельности** - суммарный показатель определённого вида деятельности всех отчитывающихся организаций.

**Полная учётная стоимость основных фондов** равна сумме учитываемых в бухгалтерских балансах организаций остаточной балансовой стоимости основных фондов и величины накопленного износа.

## СИСТЕМА НАЦИОНАЛЬНЫХ СЧЕТОВ

---

**Остаточная балансовая стоимость основных фондов**, учитываемая в бухгалтерских балансах организаций, отражает постепенную утрату их потребительских свойств в размере накопленного износа.

**Переоценка основных фондов** – изменение полной учётной и остаточной балансовой стоимости основных фондов с целью устранения их смешанной оценки в ценах разных периодов и определения их реальной восстановительной стоимости. Переоценка основных фондов в коммерческих организациях проводится в добровольном порядке, по усмотрению организации, в соответствии с постановлениями и распоряжениями Правительства Российской Федерации и положением по бухгалтерскому учёту основных средств.

Переоценки основных фондов бюджетных учреждений проводились по состоянию на 01.01.2003г. и 01.01.2007г. по распоряжению Правительства Российской Федерации. Порядком проведения этой переоценки предусмотрено периодическое проведение такой переоценки в соответствии с уровнем инфляции.

**Ввод в действие основных фондов** – стоимость законченных строительством и принятых в эксплуатацию в установленном порядке объектов строительства – зданий, сооружений, пусковых комплексов, их очередей, а также оборудования, инструмента, инвентаря, многолетних насаждений, рабочего и продуктивного скота.

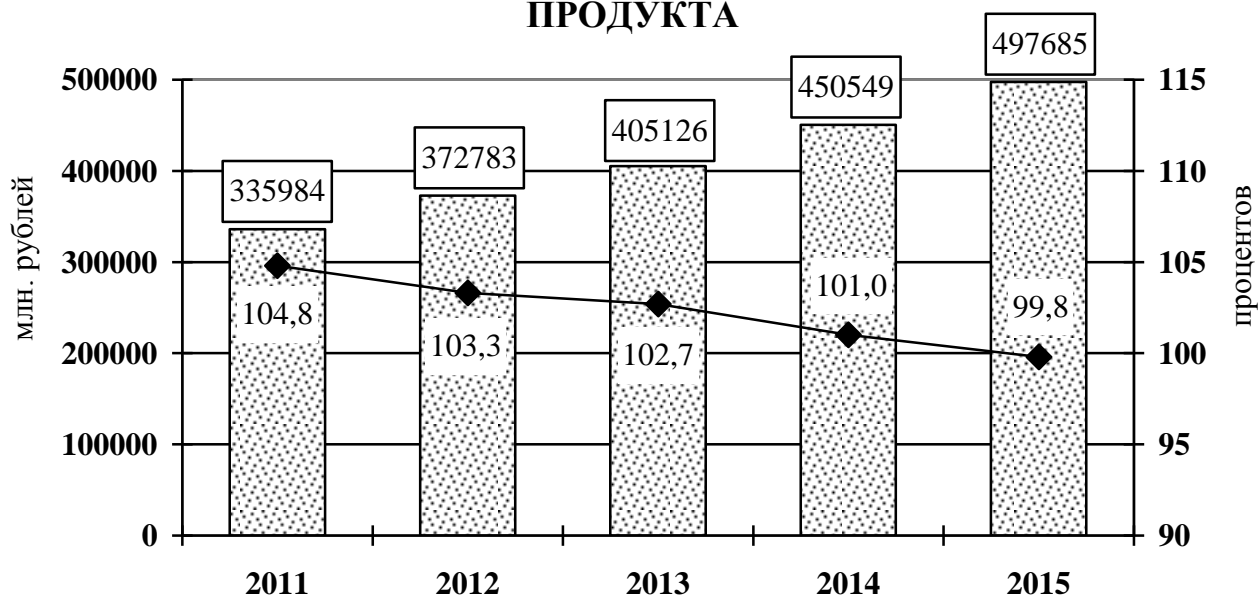
**Коэффициент обновления основных фондов** – отношение стоимости основных фондов, введённых в действие в течение года, к полной стоимости основных фондов на конец года, в процентах. Отражает удельный вес вновь введенных за год основных фондов в общем объёме этих фондов на конец года.

**Коэффициент выбытия основных фондов** – отношение ликвидированных за год основных фондов к их наличию на начало года, в процентах. Данный показатель, наряду с коэффициентом обновления, характеризует интенсивность процесса обновления основных фондов.

**Степень износа основных фондов** – отношение износа, накопленного за всё время эксплуатации основных фондов, к полной стоимости основных фондов на конец года, в процентах.

## 10.1. ПРОИЗВОДСТВО ВАЛОВОГО РЕГИОНАЛЬНОГО ПРОДУКТА

	2011	2012	2013	2014	2015
Выпуск в основных ценах, млн. рублей	643099	702852	770987	842807	928643
Промежуточное потребление, млн. рублей	307115	330069	365861	392258	430958
Валовая добавленная стоимость в основных ценах, млн. рублей	335984	372783	405126	450549	497685
Изменение валового регионального продукта, в процентах к предыдущему году	104,8	103,3	102,7	101,0	99,8
Валовой региональный продукт на душу населения в текущих ценах, рублей	221153	245593	266992	296949	328003

10.2. ДИНАМИКА ВАЛОВОГО РЕГИОНАЛЬНОГО  
ПРОДУКТА

▨ Валовой региональный продукт

◆ Индекс физического объема (в процентах к предыдущему году)



## СИСТЕМА НАЦИОНАЛЬНЫХ СЧЕТОВ

**10.3. ПРОИЗВОДСТВО ВАЛОВОГО РЕГИОНАЛЬНОГО ПРОДУКТА  
В 2011 ГОДУ ПО ВИДАМ ЭКОНОМИЧЕСКОЙ ДЕЯТЕЛЬНОСТИ**  
(млн. рублей)

Хозяйственные виды деятельности	Выпуск	Промежу- точное потреб- ление	Добав- ленная стоимость
ВРП в основных ценах (добавленная стоимость в основных ценах - всего)	643099	307115	335984
Сельское хозяйство, охота и лесное хозяйство	52250	24420	27830
Рыболовство, рыбоводство	225	102	123
Добыча полезных ископаемых	114613	27725	86888
Обрабатывающие производства	175318	115278	60040
Производство и распределение электроэнергии, газа и воды	33587	25674	7913
Строительство	42898	26209	16689
Оптовая и розничная торговля; ремонт автотранспортных средств, мотоциклов, бытовых изделий и предметов личного пользования	67426	27828	39598
Гостиницы и рестораны	6723	3406	3317
Транспорт и связь	45650	20835	26815
Финансовая деятельность	2705	993	1712
Операции с недвижимым имуществом, аренда и предоставление услуг	32758	11730	21028
Государственное управление и обеспечение военной безопасности; социальное страхование	23441	8131	15310
Образование	15038	4045	10993
Здравоохранение и предоставление социальных услуг	23262	8719	14543
Предоставление прочих коммунальных, социальных и персональных услуг	5205	2020	3185

## СИСТЕМА НАЦИОНАЛЬНЫХ СЧЕТОВ

**10.4. ПРОИЗВОДСТВО ВАЛОВОГО РЕГИОНАЛЬНОГО ПРОДУКТА  
В 2012 ГОДУ ПО ВИДАМ ЭКОНОМИЧЕСКОЙ ДЕЯТЕЛЬНОСТИ**  
(млн. рублей)

Хозяйственные виды деятельности	Выпуск	Промежу- точное потреб- ление	Добав- ленная стоимость
ВРП в основных ценах (добавленная стоимость в основных ценах - всего)	702852	330069	372783
Сельское хозяйство, охота и лесное хозяйство	52942	24758	28184
Рыболовство, рыбоводство	283	122	161
Добыча полезных ископаемых	125277	29799	95478
Обрабатывающие производства	187669	122300	65369
Производство и распределение электроэнергии, газа и воды	32926	25160	7766
Строительство	41447	24972	16475
Оптовая и розничная торговля; ремонт автотранспортных средств, мотоциклов, бытовых изделий и предметов личного пользования	79016	31981	47035
Гостиницы и рестораны	8043	4097	3946
Транспорт и связь	53778	23695	30083
Финансовая деятельность	2820	1257	1563
Операции с недвижимым имуществом, аренда и предоставление услуг	37062	13587	23475
Государственное управление и обеспечение военной безопасности; социальное страхование	31248	12028	19220
Образование	17202	4061	13141
Здравоохранение и предоставление социальных услуг	25609	9187	16422
Предоставление прочих коммунальных, социальных и персональных услуг	7530	3065	4465

## СИСТЕМА НАЦИОНАЛЬНЫХ СЧЕТОВ

**10.5. ПРОИЗВОДСТВО ВАЛОВОГО РЕГИОНАЛЬНОГО ПРОДУКТА  
В 2013 ГОДУ ПО ВИДАМ ЭКОНОМИЧЕСКОЙ ДЕЯТЕЛЬНОСТИ**  
(млн. рублей)

Хозяйственные виды деятельности	Выпуск	Промежу- точное потреб- ление	Добав- ленная стоимость
ВРП в основных ценах (добавленная стоимость в основных ценах - всего)	770987	365861	405126
Сельское хозяйство, охота и лесное хозяйство	55632	27280	28352
Рыболовство, рыбоводство	367	256	111
Добыча полезных ископаемых	134422	32907	101515
Обрабатывающие производства	204366	132181	72185
Производство и распределение электроэнергии, газа и воды	35882	28005	7877
Строительство	56466	34647	21819
Оптовая и розничная торговля; ремонт автотранспортных средств, мотоциклов, бытовых изделий и предметов личного пользования	82819	34707	48112
Гостиницы и рестораны	9378	4849	4529
Транспорт и связь	57329	25531	31798
Финансовая деятельность	2784	1586	1198
Операции с недвижимым имуществом, аренда и предоставление услуг	40231	15108	25122
Государственное управление и обеспечение военной безопасности; социальное страхование	34676	12208	22468
Образование	19133	3953	15180
Здравоохранение и предоставление социальных услуг	28610	9056	19554
Предоставление прочих коммунальных, социальных и персональных услуг	8892	3586	5306

## СИСТЕМА НАЦИОНАЛЬНЫХ СЧЕТОВ

**10.6. ПРОИЗВОДСТВО ВАЛОВОГО РЕГИОНАЛЬНОГО ПРОДУКТА  
В 2014 ГОДУ ПО ВИДАМ ЭКОНОМИЧЕСКОЙ ДЕЯТЕЛЬНОСТИ**  
(млн. рублей)

Хозяйственные виды деятельности	Выпуск	Промежу- точное потреб- ление	Добав- ленная стоимость
ВРП в основных ценах (добавленная стоимость в основных ценах - всего)	842807	392258	450549
Сельское хозяйство, охота и лесное хозяйство	69428	30473	38955
Рыболовство, рыбоводство	296	170	126
Добыча полезных ископаемых	138037	30526	107511
Обрабатывающие производства	237930	157001	80929
Производство и распределение электроэнергии, газа и воды	39488	30378	9110
Строительство	56908	30972	25936
Оптовая и розничная торговля; ремонт автотранспортных средств, мотоциклов, бытовых изделий и предметов личного пользования	82780	34109	48671
Гостиницы и рестораны	10476	5730	4746
Транспорт и связь	61960	26169	35791
Финансовая деятельность	2400	1274	1125
Операции с недвижимым имуществом, аренда и предоставление услуг	44261	16022	28239
Государственное управление и обеспечение военной безопасности; социальное страхование	35723	12473	23250
Образование	20917	4065	16852
Здравоохранение и предоставление социальных услуг	31877	8785	23091
Предоставление прочих коммунальных, социальных и персональных услуг	10328	4112	6216

## СИСТЕМА НАЦИОНАЛЬНЫХ СЧЕТОВ

**10.7. ПРОИЗВОДСТВО ВАЛОВОГО РЕГИОНАЛЬНОГО ПРОДУКТА  
В 2015 ГОДУ ПО ВИДАМ ЭКОНОМИЧЕСКОЙ ДЕЯТЕЛЬНОСТИ**

(млн. рублей)

Хозяйственные виды деятельности	Выпуск	Промежуточное потребление	Добавленная стоимость
ВРП в основных ценах (добавленная стоимость в основных ценах - всего)	928643	430958	497685
Сельское хозяйство, охота и лесное хозяйство	77496	34397	43098
Рыболовство, рыбоводство	316	175	141
Добыча полезных ископаемых	162524	36440	126084
Обрабатывающие производства	277684	183231	94453
Производство и распределение электроэнергии, газа и воды	42445	32504	9941
Строительство	58597	29190	29407
Оптовая и розничная торговля; ремонт автотранспортных средств, мотоциклов, бытовых изделий и предметов личного пользования	82000	33744	48256
Гостиницы и рестораны	10310	5711	4599
Транспорт и связь	67052	26773	40279
Финансовая деятельность	2755	1463	1292
Операции с недвижимым имуществом, аренда и предоставление услуг	46372	17194	29178
Государственное управление и обеспечение военной безопасности; социальное страхование	34133	10851	23282
Образование	21487	4050	17437
Здравоохранение и предоставление социальных услуг	34345	10731	23613
Предоставление прочих коммунальных, социальных и персональных услуг	11128	4503	6625

## СИСТЕМА НАЦИОНАЛЬНЫХ СЧЕТОВ

**10.8. СТРУКТУРА ВАЛОВОГО РЕГИОНАЛЬНОГО ПРОДУКТА  
ПО ВИДАМ ЭКОНОМИЧЕСКОЙ ДЕЯТЕЛЬНОСТИ**

(в процентах к итогу)

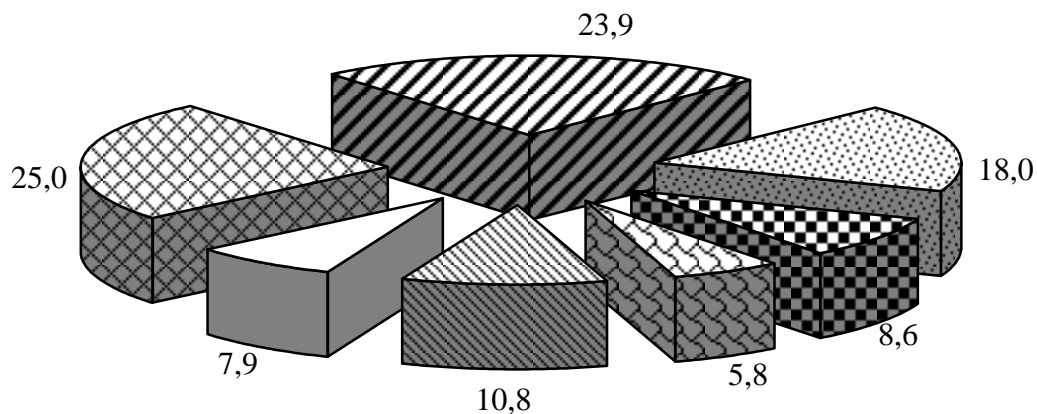
Хозяйственные виды деятельности	2011	2012	2013	2014	2015
ВРП в основных ценах (добавленная стоимость в основных ценах - всего)	100	100	100	100	100
Сельское хозяйство, охота и лесное хозяйство	8,3	7,6	7,0	8,6	8,7
Рыболовство, рыбоводство	0,0	0,0	0,0	0,0	0,0
Добыча полезных ископаемых	25,9	25,6	25,1	23,9	25,3
Обрабатывающие производства	17,9	17,5	17,8	18,0	19,0
Производство и распределение электроэнергии, газа и воды	2,4	2,1	1,9	2,0	2,0
Строительство	5,0	4,4	5,4	5,8	5,9
Оптовая и розничная торговля; ремонт автотранспортных средств, мотоциклов, бытовых изделий и предметов личного пользования	11,8	12,6	11,9	10,8	9,7
Гостиницы и рестораны	1,0	1,1	1,1	1,1	0,9
Транспорт и связь	8,0	8,1	7,8	7,9	8,1
Финансовая деятельность	0,5	0,4	0,3	0,2	0,3
Операции с недвижимым имуществом, аренда и предоставление услуг	6,3	6,3	6,2	6,3	5,9
Государственное управление и обеспечение военной безопасности; социальное страхование	4,6	5,2	5,5	5,2	4,7
Образование	3,3	3,5	3,7	3,7	3,5
Здравоохранение и предоставление социальных услуг	4,3	4,4	4,8	5,1	4,7
Предоставление прочих коммунальных, социальных и персональных услуг	0,9	1,2	1,3	1,4	1,3

**10.9. СТРУКТУРА ВАЛОВОГО РЕГИОНАЛЬНОГО ПРОДУКТА**

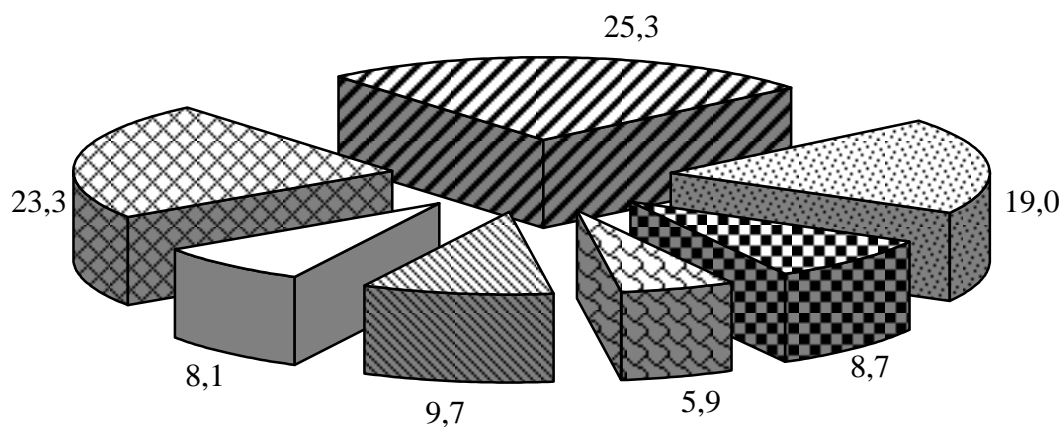
**в 2014-2015 годах**

(в процентах)

**2014 год**



**2015 год**



- Добыча полезных ископаемых
- Обрабатывающие производства
- Сельское хозяйство, охота и лесное хозяйство
- Строительство
- Оптовая и розничная торговля; ремонт автотранспортных средств, мотоциклов, бытовых изделий и предметов личного пользования
- Транспорт и связь
- Другие виды деятельности

## СИСТЕМА НАЦИОНАЛЬНЫХ СЧЕТОВ

**10.10. ИЗМЕНЕНИЕ ПРОИЗВОДСТВА ВАЛОВОГО  
РЕГИОНАЛЬНОГО ПРОДУКТА**  
(в процентах к предыдущему году)

Хозяйственные виды деятельности	2011	2012	2013	2014	2015
<b>ВРП в основных ценах</b> (добавленная стоимость в основных ценах - всего)	104,8	103,3	102,7	101,0	99,8
Сельское хозяйство, охота и лесное хозяйство	121,5	97,7	95,2	118,0	101,3
Рыболовство, рыбоводство	98,4	125,7	110,8	90,6	94,3
Добыча полезных ископаемых	102,1	99,8	100,6	99,6	103,5
Обрабатывающие производства	108,2	105,7	107,0	104,7	102,6
Производство и распределение электроэнергии, газа и воды	98,7	99,1	100,7	109,6	102,5
Строительство	107,3	94,1	124,0	105,4	107,0
Оптовая и розничная торговля; ремонт автотранспортных средств, мотоциклов, бытовых изделий и предметов личного пользования	102,0	110,6	100,1	94,7	87,8
Гостиницы и рестораны	106,9	114,7	108,6	102,8	87,7
Транспорт и связь	103,8	106,9	102,1	84,7	102,3
Финансовая деятельность	101,4	65,4	76,8	86,9	104,6
Операции с недвижимым имуществом, аренда и предоставление услуг	108,4	105,1	104,5	103,5	92,5
Государственное управление и обеспечение военной безопасности; социальное страхование	95,4	100,1	98,5	98,4	97,0
Образование	96,3	98,7	105,9	101,7	98,5
Здравоохранение и предоставление социальных услуг	99,6	116,8	101,3	102,9	98,7
Предоставление прочих коммунальных, социальных и персональных услуг	112,0	109,7	95,6	105,0	98,0



## СИСТЕМА НАЦИОНАЛЬНЫХ СЧЕТОВ

## 10.11. ВАЛОВОЙ РЕГИОНАЛЬНЫЙ ПРОДУКТ ПО СЕКТОРАМ

	2011	2012	2013	2014	2015
	млн. рублей				
Добавленная стоимость по секторам экономики в основных ценах, всего	335984,0	372782,8	405126,4	450548,9	497685,0
Нефинансовые корпорации	262808,4	289928,3	309147,3	342914,8	384906,9
Финансовые корпорации	1698,2	1552,1	1185,4	1112,5	1279,3
Государственное управление	38039,0	44947,1	53832,4	59631,5	60647,3
Домашние хозяйства	33266,9	36177,8	40779,4	46692,0	50625,8
Некоммерческие организации, обслуживающие домашние хозяйства	171,5	177,5	181,6	198,1	225,6
	в процентах к итогу				
Добавленная стоимость по секторам экономики в основных ценах, всего	100	100	100	100	100
Нефинансовые корпорации	78,2	77,8	76,3	76,3	77,3
Финансовые корпорации	0,5	0,4	0,3	0,2	0,3
Государственное управление	11,3	12,1	13,3	13,2	12,2
Домашние хозяйства	9,9	9,7	10,1	10,4	10,2
Некоммерческие организации, обслуживающие домашние хозяйства	0,1	0,0	0,0	0,0	0,0

## СИСТЕМА НАЦИОНАЛЬНЫХ СЧЕТОВ

**10.12. ФОРМИРОВАНИЕ ВАЛОВОГО РЕГИОНАЛЬНОГО ПРОДУКТА  
ПО ИСТОЧНИКАМ ДОХОДОВ**

	2011	2012	2013	2014	2015
	млн. рублей				
Валовой региональный продукт - всего	335984,0	372782,8	405126,4	450548,9	497685,0
Оплата труда наёмных работников (без учёта скрытых оплаты труда и смешанных доходов)	140358,0	159863,0	185202,0	203131,3	209949,7
Другие чистые налоги на производство	42099,9	4859,9	5854,5	6868,6	7778,4
Валовая прибыль экономики и валовые смешанные доходы	153526,1	208059,9	214069,9	240549,0	279956,9
	в процентах к итогу				
Валовой региональный продукт - всего	100	100	100	100	100
Оплата труда наёмных работников (без учета скрытых оплаты труда и смешанных доходов)	41,8	42,9	45,7	45,1	42,2
Другие чистые налоги на производство	12,5	1,3	1,4	1,5	1,6
Валовая прибыль экономики и валовые смешанные доходы	45,7	55,8	52,9	53,4	56,2

## СИСТЕМА НАЦИОНАЛЬНЫХ СЧЕТОВ

**10.13. УЧАСТИЕ РЕГИОНОВ ПРИВОЛЖСКОГО ФЕДЕРАЛЬНОГО  
ОКРУГА В ФОРМИРОВАНИИ ВРП РОССИИ**

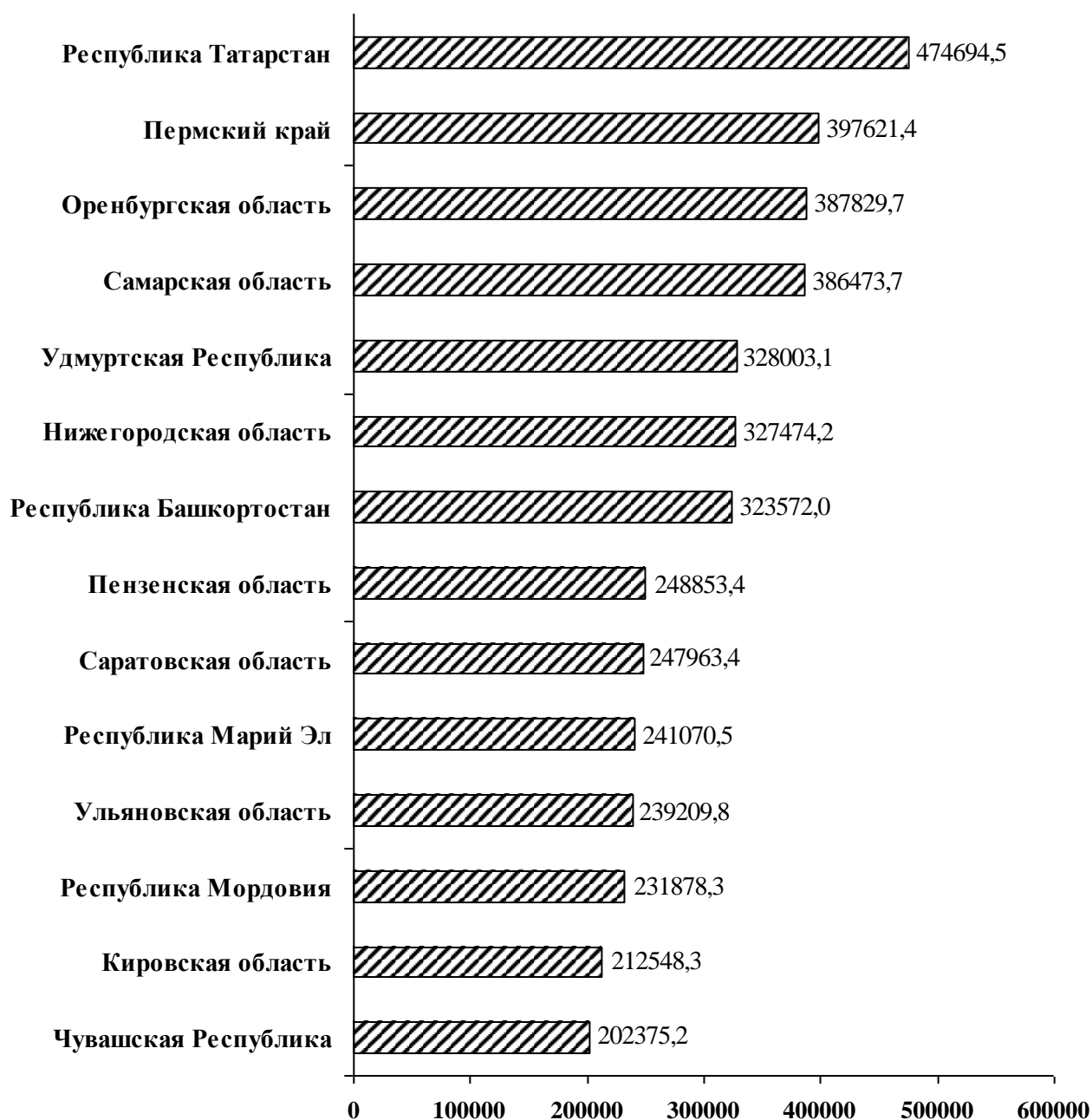
(в текущих ценах; млн. рублей)

	2011	2012	2013	2014	2015
Валовой региональный продукт по субъектам РФ (валовая добавленная стоимость) – всего, млрд. рублей	45392,3	49926,1	54103,0	59321,8	65166,8
в том числе					
Приволжский федеральный округ	7050735,5	7864342,2	8474685,0	9185550,0	9916064,2
Республика Башкортостан	941023,6	1149384,6	1163219,0	1260010,4	1317431,4
Республика Марий Эл	97323,3	117201,1	125950,2	143396,1	165531,0
Республика Мордовия	119955,2	134315,6	148705,7	173872,7	187397,3
Республика Татарстан	1305947,0	1437001,0	1551472,1	1661413,8	1833214,5
<b>Удмуртская Республика</b>	<b>335984,0</b>	<b>372782,8</b>	<b>405126,4</b>	<b>450548,9</b>	<b>497685,0</b>
Чувашская Республика	188785,7	217821,1	223147,9	237447,2	250408,9
Пермский край	840101,1	860342,7	880264,4	974192,9	1048018,6
Кировская область	195269,5	208505,4	224152,3	254089,4	276506,4
Нижегородская область	770774,0	842195,5	925182,0	1009460,1	1069280,2
Оренбургская область	553320,9	628563,6	717014,8	731277,7	774859,0
Пензенская область	213401,2	239962,5	270436,8	295238,7	336489,8
Самарская область	834149,3	937434,5	1048545,8	1149147,8	1240319,8
Саратовская область	431028,0	478275,8	526178,9	566646,1	617497,6
Ульяновская область	223672,7	240556,1	265288,7	278808,2	301424,7

## СИСТЕМА НАЦИОНАЛЬНЫХ СЧЕТОВ

**10.14. ВЕЛИЧИНА ВРП НА ДУШУ НАСЕЛЕНИЯ ПО РЕГИОНАМ  
ПРИВОЛЖСКОГО ФЕДЕРАЛЬНОГО ОКРУГА**  
(в текущих ценах; рублей)

	2011	2012	2013	2014	2015
Валовой региональный продукт по субъектам РФ (валовая добавленная стоимость) - всего	317515,3	348641,5	377006,0	406061,6	445110,5
в том числе					
Приволжский федеральный округ:	236240,2	263976,2	284810,4	308995,4	333935,5
Республика Башкортостан	231314,0	282918,4	286131,7	309520,8	323572,0
Республика Марий Эл	140243,8	169514,7	182664,2	208406,1	241070,5
Республика Мордовия	144636,0	163399,0	182380,2	214519,4	231878,3
Республика Татарстан	344092,5	376907,1	405069,9	431913,8	474694,5
<b>Удмуртская Республика</b>	<b>221152,7</b>	<b>245592,6</b>	<b>266992,3</b>	<b>296948,8</b>	<b>328003,1</b>
Чувашская Республика	151177,9	174925,5	179710,6	191639,9	202375,2
Пермский край	319149,5	326782,7	334027,2	369489,3	397621,4
Кировская область	146451,8	157541,4	170457,6	194311,6	212548,3
Нижегородская область	233405,3	255722,7	281581,1	308152,1	327474,2
Оренбургская область	272897,1	311189,3	356311,4	364756,5	387829,7
Пензенская область	154608,1	174823,6	198177,1	217390,7	248853,4
Самарская область	259480,6	291701,5	326422,2	357774,7	386473,7
Саратовская область	171449,8	190850,1	210477,6	227132,0	247963,4
Ульяновская область	173890,3	188185,7	208720,5	220392,1	239209,8

**10.15. ВЕЛИЧИНА ВРП НА ДУШУ НАСЕЛЕНИЯ В 2015 ГОДУ  
ПО РЕГИОНАМ ПРИВОЛЖСКОГО ФЕДЕРАЛЬНОГО ОКРУГА  
(рублей)**

## СИСТЕМА НАЦИОНАЛЬНЫХ СЧЕТОВ

**10.16. ИЗМЕНЕНИЕ ПРОИЗВОДСТВА  
ВАЛОВОГО РЕГИОНАЛЬНОГО ПРОДУКТА  
ПО РЕГИОНАМ ПРИВОЛЖСКОГО ФЕДЕРАЛЬНОГО ОКРУГА**  
(в сопоставимых ценах; в процентах к предыдущему году)

	2011	2012	2013	2014	2015
Приволжский федеральный округ	106,8	104,1	102,4	102,0	98,7
Республика Башкортостан	108,2	104,4	102,6	101,9	98,3
Республика Марий Эл	106,0	109,8	101,9	106,0	103,2
Республика Мордовия	109,4	102,1	102,5	108,1	101,1
Республика Татарстан	105,7	105,5	102,4	102,1	100,0
<b>Удмуртская Республика</b>	<b>104,8</b>	<b>103,3</b>	<b>102,7</b>	<b>101,0</b>	<b>99,8</b>
Чувашская Республика	106,7	106,2	98,1	100,2	97,3
Пермский край	108,3	100,6	100,8	103,3	99,6
Кировская область	104,8	101,8	100,6	102,2	99,2
Нижегородская область	106,9	103,8	102,0	102,9	96,5
Оренбургская область	105,1	102,5	102,2	99,3	96,1
Пензенская область	107,9	106,7	104,6	103,5	103,9
Самарская область	105,9	105,0	104,2	101,9	97,0
Саратовская область	108,0	105,9	104,3	100,3	99,0
Ульяновская область	107,9	102,5	102,0	100,5	98,1

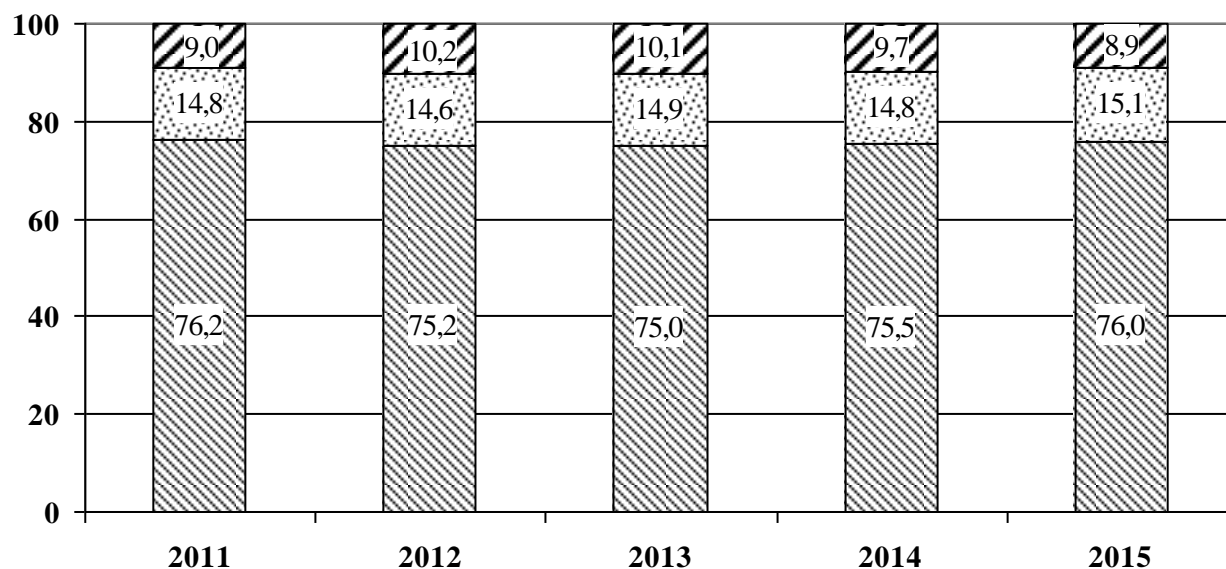
**СИСТЕМА НАЦИОНАЛЬНЫХ СЧЕТОВ**

**10.17. РАСХОДЫ НА КОНЕЧНОЕ ПОТРЕБЛЕНИЕ**

(в текущих ценах; млн. рублей)

	2011	2012	2013	2014	2015
Расходы на конечное потребление	253343,7	288215,5	320740,9	350657,9	363471,3
в том числе:					
Расходы на фактическое конечное потребление домашних хозяйств	230622,2	258906,5	288390,6	316587,5	330944,2
Расходы на конечное потребление домашних хозяйств	193015,5	216684,0	240508,9	264644,1	276141,8
в том числе:					
расходы на покупку товаров	141521,8	157218,3	177150,1	196590,4	205226,5
расходы на покупку услуг	37718,9	45024,1	48418,3	50347,0	52510,5
из них					
доход от сдачи индивидуальных домов в аренду	260,9	280,1	297,0	331,2	375,0
поступление товаров и услуг в натуральной форме	13774,8	14441,6	14940,5	17706,8	18404,8
Расходы на конечное потребление государственного управления, оказывающего индивидуальные услуги, и некоммерческих организаций, обслуживающих домашние хозяйства (социальные трансферты в натуральной форме)	37606,7	42222,5	47881,7	51943,3	54802,4
Расходы на конечное потребление государственного управления, оказывающего коллективные услуги	22721,5	29309,0	32350,3	34070,4	32527,1

### 10.18. СТРУКТУРА РАСХОДОВ НА КОНЕЧНОЕ ПОТРЕБЛЕНИЕ (в процентах)



- ▨ Расходы на конечное потребление государственного управления, оказывающего коллективные услуги
- ▤ Социальные трансферты в натуральной форме
- ▧ Расходы на конечное потребление домашних хозяйств

### 10.19. ВАЛОВОЕ НАКОПЛЕНИЕ ОСНОВНОГО КАПИТАЛА (млн. рублей)

	2011	2012	2013	2014	2015
Валовое накопление основного капитала (включая прирост ценностей)	65457,7	67471,2	84294,8	93458,7	83034,4
в том числе:					
Инвестиции в основной капитал (без капитального ремонта)	60223,2	62492,0	79125,6	87759,6	78181,4
Затраты на передачу прав собственности на основной капитал	2766,1	1678,4	2203,6	2233,6	2178,6
Расходы на содержание и организацию заповедников и национальных парков	10,1	14,9	16,3	28,8	33,1
Затраты на доразведку месторождений полезных ископаемых	1800,8	2375,1	2048,8	2503,1	2219,4
Затраты на приобретение нематериальных произведённых активов	65,8	65,0	132,6	180,4	69,5



## СИСТЕМА НАЦИОНАЛЬНЫХ СЧЕТОВ

Продолжение таблицы 10.19

	2011	2012	2013	2014	2015
Прирост (снижение) стоимости животных основного стада	-27,8	98,4	-16,4	-51,2	-430,5
Чистое приобретение ценностей	619,5	747,4	784,2	804,2	782,8

### 10.20. СТРУКТУРА ВАЛОВОГО НАКОПЛЕНИЯ ОСНОВНОГО КАПИТАЛА

(в процентах)

	2011	2012	2013	2014	2015
Валовое накопление основного капитала (включая прирост ценностей)	100	100	100	100	100
Инвестиции в основной капитал (без капитального ремонта)	92,0	92,6	93,9	93,9	94,2
Затраты на передачу прав собственности на основной капитал	4,2	2,5	2,6	2,4	2,6
Расходы на содержание и организацию заповедников и национальных парков	0,0	0,0	0,0	0,0	0,0
Затраты на доразведку месторождений полезных ископаемых	2,8	3,5	2,4	2,7	2,7
Затраты на приобретение нематериальных произведённых активов	0,1	0,1	0,2	0,2	0,1
Прирост (снижение) стоимости животных основного стада	-0,0	0,2	-0,0	-0,1	-0,5
Чистое приобретение ценностей	0,9	1,1	0,9	0,9	0,9

## СИСТЕМА НАЦИОНАЛЬНЫХ СЧЕТОВ

**10.21. ОТДЕЛЬНЫЕ ПОКАЗАТЕЛИ ПО ОТНОШЕНИЮ К ВАЛОВОМУ РЕГИОНАЛЬНОМУ ПРОДУКТУ ПО РЕГИОНАМ ПРИВОЛЖСКОГО ФЕДЕРАЛЬНОГО ОКРУГА В 2015 ГОДУ**  
(в процентах)

	Доля внутренних затрат на исследования и разработки в ВРП	Доля продукции высокотехнологичных и наукоёмких отраслей в ВРП относительно уровня 2011 года	Отношение объёма инвестиций в основной капитал к ВРП	Доля добавленной стоимости, произведённой субъектами среднего и малого предпринимательства, в общем объёме ВРП
Приволжский федеральный округ	1,39	106,1	24,8	...
Республика Башкортостан	0,63	120,0	24,1	31,8
Республика Марий Эл	0,09	109,3	24,4	29,6
Республика Мордовия	0,44	97,6	28,1	30,6
Республика Татарстан	0,67	111,4	33,7	...
<b>Удмуртская Республика</b>	<b>0,22</b>	<b>107,8</b>	<b>16,4</b>	<b>22,8</b>
Чувашская Республика	0,55	100,7	22,3	32,2
Пермский край	1,24	103,4	21,6	...
Кировская область	0,51	100,7	20,2	33,5
Нижегородская область	6,13	108,3	22,0	27,7
Оренбургская область	0,08	100,0	21,8	17,9
Пензенская область	1,08	89,5	26,5	36,1
Самарская область	1,40	95,6	24,4	24,1
Саратовская область	0,58	111,0	22,7	...
Ульяновская область	2,95	121,1	26,4	28,4

## СИСТЕМА НАЦИОНАЛЬНЫХ СЧЕТОВ

**10.22. ОСНОВНЫЕ ФОНДЫ ПО «ЧИСТЫМ» ВИДАМ  
ЭКОНОМИЧЕСКОЙ ДЕЯТЕЛЬНОСТИ**

(по полной учётной стоимости с учётом переоценки, осуществлённой на конец отчётного года; в фактических ценах; млн. рублей)

	2012	2013	2014	2015	2016
<b>ВСЕГО</b>	<b>817042</b>	<b>870234</b>	<b>974795</b>	<b>1040617</b>	<b>1169614</b>
Сельское хозяйство, охота и лесное хозяйство	38926	42241	43895	46617	50561
Рыболовство, рыбоводство	754	755	714	710	54
Добыча полезных ископаемых	81697	89429	89942	101731	141856
Обрабатывающие производства	81805	86416	92468	109079	108920
Производство и распределение электроэнергии, газа и воды	47548	48360	69714	73986	85838
Строительство	10030	11559	9546	9890	11946
Оптовая и розничная торговля, ремонт автотранспортных средств, мотоциклов, бытовых изделий и предметов личного пользования	21726	25692	22719	24182	23298
Гостиницы и рестораны	5069	5283	4412	4823	5583
Транспорт и связь	300418	310006	378745	393986	428278
Финансовая деятельность	11661	12969	14883	15739	7895
Операции с недвижимым имуществом, аренда и предоставление услуг	123005	132314	135161	140498	141176
Государственное управление и обеспечение военной безопасности; социальное страхование	19135	25517	33406	35257	80025
Образование	33601	35646	37515	39907	38882
Здравоохранение и предоставление социальных услуг	25993	27525	24656	25477	24179
Предоставление прочих коммунальных, социальных и персональных услуг	15674	16522	17019	18735	21123

## СИСТЕМА НАЦИОНАЛЬНЫХ СЧЕТОВ

**10.23. СТОИМОСТЬ ОСНОВНЫХ ФОНДОВ ПО ПОЛНОЙ УЧЁТНОЙ  
СТОИМОСТИ С УЧЁТОМ ПЕРЕОЦЕНКИ, ОСУЩЕСТВЛЁННОЙ  
НА КОНЕЦ ОТЧЁТНОГО ГОДА ПО РЕГИОНАМ  
ПРИВОЛЖСКОГО ФЕДЕРАЛЬНОГО ОКРУГА**

(в фактических ценах; млн. рублей)

	2012	2013	2014	2015	2016
Российская Федерация, млрд. руб.	121269	133522	147430	160725	183404
Приволжский федеральный округ	17906759	19684669	20928321	23031982	25329929
Республика Башкортостан	1799031	2105770	2306755	2519215	2868186
Республика Марий Эл	286499	314647	330932	358656	404552
Республика Мордовия	406047	433918	477197	528791	599727
Республика Татарстан	3110418	3342559	3431206	3921931	4256272
<b>Удмуртская Республика</b>	<b>817042</b>	<b>870234</b>	<b>974795</b>	<b>1040617</b>	<b>1169614</b>
Чувашская Республика	589437	654078	664956	715778	760719
Пермский край	2199176	2410614	2651647	2900859	3204554
Кировская область	639525	682835	659265	712522	785413
Нижегородская область	1947537	2137855	2381528	2579755	2790966
Оренбургская область	1377934	1596988	1652428	1820589	2039846
Пензенская область	669188	719888	864334	970828	930071
Самарская область	2173528	2342741	2522834	2735586	3012202
Саратовская область	1319466	1456217	1402337	1551306	1779849
Ульяновская область	571931	616325	608107	675549	727958

**10.24. ВВОД В ДЕЙСТВИЕ НОВЫХ ОСНОВНЫХ ФОНДОВ,  
КОЭФФИЦИЕНТЫ ОБНОВЛЕНИЯ, ВЫБЫТИЯ И  
СТЕПЕНЬ ИЗНОСА ОСНОВНЫХ ФОНДОВ**

	2012	2013	2014	2015	2016
Ввод в действие новых основных фондов, млн. руб.	53498	54466	63539	60189	69646
Коэффициент обновления основных фондов, в процентах	6,6	6,3	6,8	5,8	6,2
Коэффициент выбытия основных фондов, в процентах	0,8	0,7	0,7	0,7	0,6
Степень износа основных фондов с учётом переоценки, осуществлённой на конец отчётного года, в процентах	53,6	53,6	54,3	55,0	56,1

**10.25. ПОКАЗАТЕЛИ ВОСПРОИЗВОДСТВА ОСНОВНЫХ  
ФОНДОВ И СТЕПЕНЬ ИХ ИЗНОСА ПО «ЧИСТЫМ»  
ВИДАМ ЭКОНОМИЧЕСКОЙ ДЕЯТЕЛЬНОСТИ**

(в процентах)

	Коэффициент обновления		Коэффициент выбытия		Степень износа <sup>1)</sup>	
	2015	2016	2015	2016	2015	2016
ВСЕ основные фонды	5,8	6,2	0,7	0,6	55,0	56,1
в том числе:						
Сельское хозяйство, охота и лесное хозяйство	10,4	18,9	5,2	4,7	41,2	38,0
Рыболовство, рыбоводство	0,1	-	3,2	1,8	58,2	75,9
Добыча полезных ископаемых	11,2	13,6	1,0	1,3	66,8	68,6
Обрабатывающие производства	14,9	10,3	0,7	0,7	45,7	37,2
Производство и распределение электроэнергии, газа и воды	3,4	3,9	0,2	0,2	54,2	44,5
Строительство	4,8	32,0	0,9	0,8	58,1	42,1
Оптовая и розничная торговля; ремонт автотранспортных средств, мотоциклов, бытовых изделий и предметов личного пользования	7,6	7,9	0,6	0,5	32,5	33,8
Гостиницы и рестораны	3,6	9,8	0,2	1,6	37,2	33,7
Транспорт и связь	3,1	1,6	0,3	0,2	71,3	76,2
Финансовая деятельность	6,5	4,2	1,4	1,0	36,4	39,9
Операции с недвижимым имуществом, аренда и предоставление услуг	3,6	4,6	0,7	0,4	33,5	34,4
Государственное управление и обеспечение военной безопасности; социальное страхование	3,3	2,6	0,4	0,2	30,4	43,3
Образование	4,7	4,9	0,3	0,2	37,8	34,3
Здравоохранение и предоставление социальных услуг	2,9	3,9	0,7	0,7	47,9	46,5
Предоставление прочих коммунальных, социальных и персональных услуг	4,7	8,1	0,3	0,5	41,5	41,1

<sup>1)</sup> С учётом переоценки, осуществлённой на конец отчётного года.

## СИСТЕМА НАЦИОНАЛЬНЫХ СЧЕТОВ

**10.26. ПОКАЗАТЕЛИ БАЛАНСА ОСНОВНЫХ ФОНДОВ  
В 2015 ГОДУ**

(в фактических ценах; млн. рублей)

	Полная учётная стоимость	Остаточная балансовая стоимость
<b>Наличие основных фондов на начало года</b>	977470	447334
<b>Поступило за отчётный год - всего</b>	92719	80238
в том числе:		
ввод в действие новых основных фондов	60189	60189
поступило основных фондов из прочих источников	32530	20049
<b>Выбыло за отчётный год - всего</b>	32715	14091
в том числе:		
ликвидировано основных фондов	6740	1058
выбыло основных фондов по прочим причинам	25975	13033
Износ основных фондов за год	-	46847
Изменение за счёт переоценки, проведённой на конец года	3143	1790
<b>Наличие основных фондов на конец года с учётом переоценки</b>	1040617	468424

## СИСТЕМА НАЦИОНАЛЬНЫХ СЧЕТОВ

**10.27. ПОКАЗАТЕЛИ БАЛАНСА ОСНОВНЫХ ФОНДОВ  
В 2016 ГОДУ**

(в фактических ценах; млн. рублей)

	Полная учётная стоимость	Остаточная балансовая стоимость
<b>Наличие основных фондов на начало года</b>	1051761	473335
<b>Поступило за отчётный год - всего</b>	129150	110283
в том числе:		
ввод в действие новых основных фондов	69646	69646
поступило основных фондов из прочих источников	59504	40637
<b>Выбыло за отчётный год - всего</b>	50227	26102
в том числе:		
ликвидировано основных фондов	6702	1246
выбыло основных фондов по прочим причинам	43525	24856
Износ основных фондов за год	-	49226
Изменение за счёт переоценки, проведённой на конец года	38930	5105
<b>Наличие основных фондов на конец года с учётом переоценки</b>	1169614	513395

## СИСТЕМА НАЦИОНАЛЬНЫХ СЧЕТОВ

**10.28. СТОИМОСТЬ ОСНОВНЫХ ФОНДОВ КОММЕРЧЕСКИХ  
ОРГАНИЗАЦИЙ, НЕ ОТНОСЯЩИХСЯ К СУБЪЕКТАМ МАЛОГО  
ПРЕДПРИНИМАТЕЛЬСТВА, ПО ПОЛНОЙ УЧЁТНОЙ СТОИМОСТИ С  
УЧЁТОМ ПЕРЕОЦЕНКИ, ОСУЩЕСТВЛЁННОЙ НА  
КОНЕЦ ОТЧЁТНОГО ГОДА<sup>1)</sup>**

(по хозяйственным видам экономической деятельности; млн. рублей)

	2012	2013	2014	2015	2016
ВСЕ основные фонды	487528	509892	593876	634618	704663
в том числе:					
Сельское хозяйство, охота и лесное хозяйство	21272	22661	24103	25862	28887
Рыболовство, рыбоводство	x	x	x	x	x
Добыча полезных ископаемых	75558	81222	90562	100283	110445
Обрабатывающие производства	71935	76139	90837	105860	110719
Производство и распределение электроэнергии, газа и воды	29695	29750	41001	44565	49507
Строительство	9433	10517	8955	6319	6317
Оптовая и розничная торговля; ремонт автотранспортных средств, мотоциклов, бытовых изделий и предметов личного пользования <sup>2)</sup>	208381	213597	244153	252727	293499
Гостиницы и рестораны	1089	1092	1165	1226	1210
Транспорт и связь	51475	55225	70960	75498	81556
Финансовая деятельность	9609	8459	8984	9436	6399
Операции с недвижимым имуществом, аренда и предоставление услуг	7312	9173	10737	10049	13295
Государственное управление и обеспечение военной безопасности; социальное страхование	x	x	x	x	x
Образование	x	x	x	x	-
Здравоохранение и предоставление социальных услуг	472	520	599	706	764
Предоставление прочих коммунальных, социальных и персональных услуг	1043	1264	1536	1753	1791

<sup>1)</sup> Включены данные юридических лиц отраслей естественных монополий и транспорта, расположенных на территории нескольких субъектов РФ, а также по филиалам юридических лиц, находящихся на территории других субъектов РФ.

<sup>2)</sup> Включая основные фонды ОАО «Газпром», имеющего основной вид деятельности «Оптовая и розничная торговля; ремонт автотранспортных средств, мотоциклов, бытовых изделий и предметов личного пользования».



## СИСТЕМА НАЦИОНАЛЬНЫХ СЧЕТОВ

**10.29. СТОИМОСТЬ ОСНОВНЫХ ФОНДОВ КОММЕРЧЕСКИХ  
ОРГАНИЗАЦИЙ, НЕ ОТНОСЯЩИХСЯ К СУБЪЕКТАМ МАЛОГО  
ПРЕДПРИНИМАТЕЛЬСТВА, ПО ОСТАТОЧНОЙ БАЛАНСОВОЙ  
СТОИМОСТИ С УЧЁТОМ ПЕРЕОЦЕНКИ, ОСУЩЕСТВЛЁННОЙ НА  
КОНЕЦ ОТЧЁТНОГО ГОДА<sup>1)</sup>**

(по хозяйственным видам экономической деятельности; млн. рублей)

	2012	2013	2014	2015	2016
ВСЕ основные фонды	190258	192383	225507	239559	249517
в том числе:					
Сельское хозяйство, охота и лесное хозяйство	12758	12771	13160	13876	15241
Рыболовство, рыбоводство	x	x	x	x	x
Добыча полезных ископаемых	23786	24442	27689	30395	32861
Обрабатывающие производства	42284	43496	53803	63303	63918
Производство и распределение электроэнергии, газа и воды	13011	13521	26200	26429	30074
Строительство	3305	3947	3050	2928	2657
Оптовая и розничная торговля; ремонт автотранспортных средств, мотоциклов, бытовых изделий и предметов личного пользования <sup>2)</sup>	54239	52940	52649	53967	54397
Гостиницы и рестораны	826	782	818	839	838
Транспорт и связь	28211	27419	33747	34199	35788
Финансовая деятельность	6513	5473	6134	5859	4043
Операции с недвижимым имуществом, аренда и предоставление услуг	4388	6507	7054	6349	8398
Государственное управление и обеспечение военной безопасности; социальное страхование	x	x	x	x	x
Образование	x	x	x	x	-
Здравоохранение и предоставление социальных услуг	243	270	308	397	410
Предоставление прочих коммунальных, социальных и персональных услуг	525	643	723	830	781

<sup>1)</sup> Включены данные юридических лиц отраслей естественных монополий и транспорта, расположенных на территории нескольких субъектов РФ, а также по филиалам юридических лиц, находящихся на территории других субъектов РФ.

<sup>2)</sup> Включая основные фонды ОАО «Газпром», имеющего основной вид деятельности «Оптовая и розничная торговля; ремонт автотранспортных средств, мотоциклов, бытовых изделий и предметов личного пользования».

**10.30. НАЛИЧИЕ И ДВИЖЕНИЕ ОСНОВНЫХ ФОНДОВ  
КОММЕРЧЕСКИХ ОРГАНИЗАЦИЙ, НЕ ОТНОСЯЩИХСЯ К  
СУБЪЕКТАМ МАЛОГО ПРЕДПРИНИМАТЕЛЬСТВА, ПО ПОЛНОЙ  
УЧЁТНОЙ СТОИМОСТИ В РАЗРЕЗЕ ФОРМ СОБСТВЕННОСТИ  
ЗА 2016 ГОД  
(млн. рублей)**

	Наличие основных фондов на начало года	Поступление основных фондов за отчётный год - всего	в том числе ввод в действие новых основных фондов	Выбытие основных фондов за отчётный год - всего	в том числе ликвиди- ровано основных фондов	Наличие основных фондов на конец года с учётом переоценки, осуществлён- ной на конец отчётного года
Все основные фонды	632782	48198	37211	15036	4813	704663
в том числе:						
формы собственности						
государственная	30786	1342	1204	398	178	34171
муниципальная	13195	1281	954	381	76	14098
общественных и религиозных организаций (объединений)	453	x	x	x	x	493
частная	232559	32555	24359	9374	3577	256498
смешанная российская собственность	327198	9195	8642	3031	668	368855
потребительской кооперации	1046	64	39	19	8	1090
государственных корпораций	2721	x	x	x	x	3649
иностранная	6051	733	565	747	101	6037
совместная российская и иностранная собственность	18773	1462	1285	484	180	19773

## 11. ПРЕДПРИЯТИЯ И ОРГАНИЗАЦИИ

---

В разделе приводятся данные о предприятиях и организациях Удмуртской Республики. В основу формирования приведенных в разделе статистических данных положены сведения о государственной регистрации юридических лиц. Начиная с 1 июля 2002 г. законодательством Российской Федерации государственная регистрация хозяйствующих субъектов и предоставление сведений о ней в органы государственной статистики и внебюджетные фонды возложены на федеральный орган исполнительной власти, уполномоченный в области налогов и сборов.

На 1 января 2017 года из 42,3 тыс. организаций, данные о которых имеются в органах государственной статистики, 41,5 тыс. – юридические лица, в том числе 34,3 тыс. коммерческие крупные и средние организации, субъекты малого предпринимательства, кроме индивидуальных предпринимателей, некоммерческие учреждения, органы власти различных уровней, общественные и религиозные организации – 7,2 тысячи. Филиалов, представительств и других обособленных подразделений насчитывалось 0,8 тысяч.

Распределение предприятий и организаций по формам собственности, видам экономической деятельности приведено на основе применения для идентификации хозяйствующих субъектов кодов общероссийских классификаторов технико-экономической и социальной информации, установленных в соответствии с законодательством в области технического регулирования.

Распределение организаций по видам экономической деятельности осуществляется по виду деятельности, заявленному юридическим лицом при регистрации в качестве основного, в соответствии с редакцией ОКВЭД 2007.

Число индивидуальных предпринимателей, прошедших государственную регистрацию (перерегистрацию), по данным регистрирующих (налоговых) органов, на 1 января 2017 года составило 35,8 тыс. человек.

**Оборот организаций.** В оборот организаций включается стоимость отгруженных товаров собственного производства, выполненных собственными силами работ и услуг, а также выручка от продажи приобретенных на стороне товаров (без налога на добавленную стоимость, акцизов и других аналогичных обязательных платежей).

Объем отгруженных товаров собственного производства представляет собой стоимость тех товаров, которые произведены данным юридическим лицом и фактически отгружены или отпущены в порядке продажи, а также прямого обмена на сторону (другим юридическим и физическим лицам) в отчетном периоде, независимо от того, поступили деньги на счет продавца или нет.

Данные по этому показателю представляют совокупность организаций с соответствующим основным видом деятельности и отражают коммерческую деятельность организаций.

### **Малые и средние предприятия.**

Федеральным законом от 24 июля 2007г. № 209-ФЗ «О развитии малого и среднего предпринимательства в Российской Федерации» установлены критерии отнесения хозяйствующих субъектов к субъектам малого предпринимательства и введены понятия «среднее предприятие», «малое предприятие», «микропредприятие».

**К субъектам малого и среднего предпринимательства** относятся внесенные в единый государственный реестр юридических лиц потребительские кооперативы и коммерческие организации (за исключением государственных и муниципальных унитарных предприятий), а также физические лица, внесенные в единый государственный реестр индивидуальных предпринимателей и осуществляющие предпринимательскую деятельность без образования юридического лица (далее - индивидуальные предприниматели), крестьянские (фермерские) хозяйства, соответствующие следующим условиям:

1. для юридических лиц – суммарная доля участия Российской Федерации, субъектов Российской Федерации, муниципальных образований, общественных и религиозных организаций (объединений), благотворительных и иных фондов (за исключением суммарной доли участия, входящей в состав активов инвестиционных фондов) в уставном капитале общества с ограниченной ответственностью не превышает двадцать пять процентов, а суммарная доля участия иностранных юридических лиц и (или) юридических лиц, не являющихся субъектами малого и среднего предпринимательства, не превышает сорок девять процентов;

2. средняя численность работников за предшествующий календарный год не должна превышать следующие предельные значения средней численности работников для каждой категории субъектов малого и среднего предпринимательства:

а) от ста одного до двухсот пятидесяти человек включительно для средних предприятий;

б) до ста человек включительно для малых предприятий; среди малых предприятий выделяются микропредприятия - до пятнадцати человек;

Средняя численность работников микропредприятия, малого предприятия или среднего предприятия за календарный год определяется с учетом всех его работников, в том числе работников, работающих по гражданско-правовым договорам или по совместительству с учетом реально отработанного времени, работников представительств, филиалов и других обособленных подразделений, указанных микропредприятия, малого предприятия или среднего предприятия.

## ПРЕДПРИЯТИЯ И ОРГАНИЗАЦИИ

---

3. выручка от реализации товаров (работ, услуг) без учета налога на добавленную стоимость или балансовая стоимость активов (остаточная стоимость основных средств и нематериальных активов) за предшествующий календарный год не должна превышать предельные значения, установленные Правительством Российской Федерации для каждой категории субъектов малого и среднего предпринимательства.

Согласно постановлению Правительства РФ от 4 апреля 2016 года №265 установлены предельные значения выручки от реализации товаров (работ, услуг) за предшествующий год без учета налога на добавленную стоимость для следующих категорий субъектов малого и среднего предпринимательства:

микропредприятия – 120 млн. рублей; до 15 человек

малые предприятия – 800 млн. рублей; 16-100 человек

средние предприятия – 2 млрд. рублей; 101-250 человек.

Выборочные статистические наблюдения проводятся путем ежемесячных и (или) ежеквартальных обследований деятельности малых предприятий (за исключением микропредприятий) и средних предприятий. Выборочные статистические наблюдения деятельности макропредприятий проводятся путем ежегодных обследований по форме №МП (микро) «Сведения об основных показателях деятельности микропредприятия». Обследованию подлежат юридические лица – микропредприятия, осуществляющие все виды экономической деятельности, включая сельскохозяйственную.

Расчёт показателей по малым предприятиям (включая микропредприятия) производится по количеству предприятий, численности работников и фонду начисленной заработной платы.

## ПРЕДПРИЯТИЯ И ОРГАНИЗАЦИИ

### 11.1. ХАРАКТЕРИСТИКА ХОЗЯЙСТВУЮЩИХ СУБЪЕКТОВ<sup>1)</sup>

#### 11.1.1. РАСПРЕДЕЛЕНИЕ ПРЕДПРИЯТИЙ И ОРГАНИЗАЦИЙ ПО ФОРМАМ СОБСТВЕННОСТИ

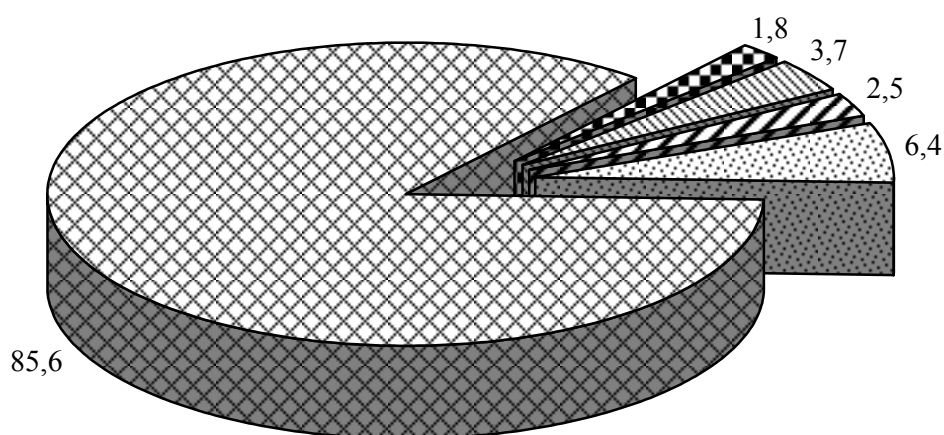
(на 1 января; единиц)

	2013	2014	2015	2016	2017
Число предприятий и организаций всего	35461	37405	38878	42771	42289
в том числе по формам собственности:					
государственная	998	1174	1169	1139	1086
муниципальная	3111	2945	2872	2774	2693
частная	28862	30769	32429	36509	36187
собственность общественных организаций	749	734	727	739	754
прочие формы собственности, включая смешанную, российскую и иностранную	1741	1783	1681	1610	1569

#### 11.1.2. РАСПРЕДЕЛЕНИЕ ПРЕДПРИЯТИЙ И ОРГАНИЗАЦИЙ ПО ФОРМАМ СОБСТВЕННОСТИ

на 1 января 2017 года

(в процентах)



- Государственная
- Муниципальная
- Частная
- Собственность общественных организаций
- Прочая

<sup>1)</sup> Статистический учёт организаций и индивидуальных предпринимателей осуществляется органами государственной статистики с 1992г. на основе сведений об их государственной регистрации. В соответствии с постановлением Правительства Российской Федерации от 17.05.2002г. № 319 государственную регистрацию юридических лиц и индивидуальных предпринимателей осуществляют территориальные органы ФНС России.

**ПРЕДПРИЯТИЯ И ОРГАНИЗАЦИИ**

**11.1.3. РАСПРЕДЕЛЕНИЕ ПРЕДПРИЯТИЙ И ОРГАНИЗАЦИЙ ПО  
ВИДАМ ЭКОНОМИЧЕСКОЙ ДЕЯТЕЛЬНОСТИ**

(на 1 января; единиц)

	2013	2014	2015	2016	2017
<b>ВСЕГО</b>	35461	37405	38878	42771	42289
из них					
Сельское хозяйство, охота и лесное хозяйство	1206	1117	1044	1012	951
Рыболовство, рыбоводство	17	18	19	21	20
Добыча полезных ископаемых	169	180	191	203	195
Обрабатывающие производства	3356	3564	3711	3989	3974
Производство и распределение электроэнергии, газа и воды	311	309	299	304	287
Строительство	3141	3488	3795	4699	4803
Оптовая и розничная торговля; ремонт автотранспортных средств, мотоциклов, бытовых изделий и предметов личного пользования	10887	11548	12221	14231	13879
Гостиницы и рестораны	693	740	777	832	793
Транспорт и связь	1700	1896	2025	2281	2321
Финансовая деятельность	836	873	870	887	806
Операции с недвижимым имуществом, аренда и предоставление услуг	6979	7346	7575	7939	7909
Государственное управление и обеспечение военной безопасности; социальное страхование	1146	1200	1242	1233	1235
Образование	1989	2001	1955	1904	1825
Здравоохранение и предоставление социальных услуг	692	722	721	737	747
Предоставление прочих коммунальных, социальных и персональных услуг	2333	2400	2430	2493	2539

**ПРЕДПРИЯТИЯ И ОРГАНИЗАЦИИ**

**11.1.4. СТРУКТУРА ПРЕДПРИЯТИЙ И ОРГАНИЗАЦИЙ ПО ВИДАМ  
ЭКОНОМИЧЕСКОЙ ДЕЯТЕЛЬНОСТИ**

(на 1 января; в процентах к итогу)

	2013	2014	2015	2016	2017
<b>ВСЕГО</b>	100	100	100	100	100
из них					
Сельское хозяйство, охота и лесное хозяйство	3,4	3,0	2,7	2,4	2,2
Рыболовство, рыбоводство	0,1	0,1	0,0	0,0	0,0
Добыча полезных ископаемых	0,5	0,5	0,5	0,5	0,5
Обрабатывающие производства	9,5	9,6	9,5	9,3	9,4
Производство и распределение электроэнергии, газа и воды	0,9	0,8	0,8	0,7	0,7
Строительство	8,8	9,3	9,8	11,0	11,4
Оптовая и розничная торговля; ремонт автотранспортных средств, мотоциклов, бытовых изделий и предметов личного пользования	30,7	30,9	31,4	33,3	32,8
Гостиницы и рестораны	1,9	2,0	2,0	1,9	1,9
Транспорт и связь	4,8	5,1	5,2	5,3	5,5
Финансовая деятельность	2,4	2,3	2,2	2,1	1,9
Операции с недвижимым имуществом, аренда и предоставление услуг	19,7	19,6	19,5	18,6	18,7
Государственное управление и обеспечение военной безопасности; социальное страхование	3,2	3,2	3,2	2,9	2,9
Образование	5,6	5,3	5,0	4,5	4,3
Здравоохранение и предоставление социальных услуг	1,9	1,9	1,9	1,7	1,8
Предоставление прочих коммунальных, социальных и персональных услуг	6,6	6,4	6,3	5,8	6,0



**ПРЕДПРИЯТИЯ И ОРГАНИЗАЦИИ**

**11.2. ОБОРОТ ОРГАНИЗАЦИЙ ПО ВИДАМ ЭКОНОМИЧЕСКОЙ  
ДЕЯТЕЛЬНОСТИ**

(млн. рублей)

	2012	2013	2014	2015	2016
<b>ВСЕГО</b>	761468,6	813337,4	826990,9	903134,3	988675,9
Сельское хозяйство, охота и лесное хозяйство	19905,6	22115,0	24860,1	27749,9	31197,9
Рыболовство, рыбоводство	143,3	177,5	164,1	182,5	158,2
Добыча полезных ископаемых	127663,0	134373,2	142200,6	164524,3	166447,7
Обрабатывающие производства	191405,3	192463,0	228227,6	256557,4	323407,7
Производство и распределение электроэнергии, газа и воды	43817,5	48343,3	53725,7	55999,4	69024,9
Строительство	24885,6	37303,5	35368,0	33512,6	29976,6
Оптовая и розничная торговля; ремонт автотранспортных средств, мотоциклов, бытовых изделий и предметов личного пользования	280732,0	290260,1	229527,8	255188,0	247882,2
Гостиницы и рестораны	6788,2	6687,5	7418,4	11166,6	10210,1
Транспорт и связь	28993,2	32513,1	37518,7	40715,1	42610,6
Финансовая деятельность	164,6	195,2	97,6	132,8	485,5
Операции с недвижимым имуществом, аренда и предоставление услуг	26094,7	32713,0	49628,1	33397,5	41406,4
Государственное управление и обеспечение военной безопасности; социальное страхование	1090,5	1406,6	933,2	917,9	829,0
Образование	2963,3	3075,3	3785,8	3952,3	4343,2
Здравоохранение и предоставление социальных услуг	4133,0	8652,0	9936,8	15015,4	16109,6
Предоставление прочих коммунальных, социальных и персональных услуг	2688,8	3059,1	3598,2	4122,5	4586,1

**ПРЕДПРИЯТИЯ И ОРГАНИЗАЦИИ**

**11.3. ЧИСЛО СРЕДНИХ И МАЛЫХ ПРЕДПРИЯТИЙ ПО ВИДАМ  
ЭКОНОМИЧЕСКОЙ ДЕЯТЕЛЬНОСТИ В 2016 ГОДУ**

	Число предприятий			В процентах к итогу		
	средние пред- приятия	малые предприятия		средние пред- приятия	малые предприятия	
		всего	в том числе микро- пред- приятия		всего	в том числе микро- пред- приятия
<b>ВСЕГО</b>	<b>186</b>	<b>27593</b>	<b>25518</b>	<b>100</b>	<b>100</b>	<b>100</b>
Сельское хозяйство, охота и лесное хозяйство	71	535	379	38,2	1,9	1,5
Рыболовство, рыбоводство	-	12	12	-	0,0	0,0
Добыча полезных ископаемых	4	118	107	2,2	0,4	0,4
Обрабатывающие производства	33	2932	2522	17,7	10,6	9,9
Производство и распре- деление электроэнергии, газа и воды	5	196	146	2,7	0,7	0,6
Строительство	6	3510	3309	3,2	12,7	13,0
Оптовая и розничная торговля; ремонт автотранспортных средств, мотоциклов, бытовых изделий и предметов личного пользования	41	10522	9904	22,0	38,1	38,8
Гостиницы и рестораны	3	681	545	1,6	2,5	2,1
Транспорт и связь	5	1761	1708	2,7	6,4	6,7
Финансовая деятельность	-	594	573	-	2,2	2,2
Операции с недвижимым имуществом, аренда и предоставление услуг	18	5716	5381	9,7	20,7	21,1
Образование	-	128	125	-	0,5	0,5
Здравоохранение и предоставление социальных услуг	-	321	284	-	1,2	1,1
Предоставление прочих коммунальных, социальных и персональных услуг	-	565	521	-	2,0	2,0

**ПРЕДПРИЯТИЯ И ОРГАНИЗАЦИИ**

**11.4. СРЕДНЯЯ ЧИСЛЕННОСТЬ РАБОТНИКОВ СРЕДНИХ И МАЛЫХ  
ПРЕДПРИЯТИЙ ПО ВИДАМ ЭКОНОМИЧЕСКОЙ ДЕЯТЕЛЬНОСТИ  
В 2016 ГОДУ**

	Человек			В процентах к итогу		
	средние пред- приятия	малые предприятия		средние пред- приятия	малые предприятия	
		всего	в том числе микро- пред- приятия		всего	в том числе микро- пред- приятия
<b>ВСЕГО</b>	25869	123781	45656	100	100	100
Сельское хозяйство, охота и лесное хозяйство	10368	8027	693	40,1	6,5	1,5
Рыболовство, рыбоводство	-	11	11	-	0,0	0,0
Добыча полезных ископаемых	х	543	285	х	0,4	0,6
Обрабатывающие производства	5955	22392	6777	23,0	18,1	14,8
Производство и распределение электроэнергии, газа и воды	-	3110	647	-	2,5	1,4
Строительство	1639	19088	6248	6,3	15,4	13,7
Оптовая и розничная торговля; ремонт автотранспортных средств, мотоциклов, бытовых изделий и предметов личного пользования	4070	31225	13738	15,7	25,2	30,1
Гостиницы и рестораны	370	6856	1470	1,4	5,5	3,2
Транспорт и связь	536	4994	2963	2,1	4,0	6,5
Финансовая деятельность	х	1130	874	х	0,9	1,9
Операции с недвижимым имуществом, аренда и предоставление услуг	1823	20553	9741	7,0	16,6	21,3
Образование	-	232	188	-	0,2	0,4
Здравоохранение и предоставление социальных услуг	х	3372	1169	х	2,7	2,6
Предоставление прочих коммунальных, социальных и персональных услуг	х	2248	852	х	1,8	1,9

**ПРЕДПРИЯТИЯ И ОРГАНИЗАЦИИ**

**11.5. ОБОРОТ СРЕДНИХ И МАЛЫХ ПРЕДПРИЯТИЙ ПО ВИДАМ  
ЭКОНОМИЧЕСКОЙ ДЕЯТЕЛЬНОСТИ В 2016 ГОДУ**

	Млн. рублей			В процентах к итогу		
	средние пред-приятия	малые предприятия		средние пред-приятия	малые предприятия	
		всего	в том числе микро-пред-приятия		всего	в том числе микро-пред-приятия
<b>ВСЕГО</b>	57104,6	331964,4	170294,8	100	100	100
Сельское хозяйство, охота и лесное хозяйство	8009,8	6013,6	893,2	14,0	1,8	0,5
Рыболовство, рыбоводство	-	2,0	2,0	-	0,0	0,0
Добыча полезных ископаемых	1972,3	8729,0	1242,1	3,5	2,6	0,7
Обрабатывающие производства	12645,3	43514,4	15545,8	22,1	13,1	9,1
Производство и распределение электроэнергии, газа и воды	1739,3	2268,2	579,8	3,0	0,7	0,3
Строительство	861,0	24593,0	11782,3	1,5	7,4	6,9
Оптовая и розничная торговля; ремонт автотранспортных средств, мотоциклов, бытовых изделий и предметов личного пользования	25863,1	184312,4	104944,4	45,3	55,5	61,6
Гостиницы и рестораны	х	7113,8	1740,4	х	2,1	1,0
Транспорт и связь	х	15033,7	10826,5	х	4,5	6,4
Финансовая деятельность	-	...	...	-	...	...
Операции с недвижимым имуществом, аренда и предоставление услуг	4154,1	33940,3	20530,3	7,3	10,2	12,1
Образование	-	243,3	209,5	-	0,1	0,1
Здравоохранение и предоставление социальных услуг	-	3599,2	961,7	-	1,1	0,6
Предоставление прочих коммунальных, социальных и персональных услуг	-	2601,7	1036,6	-	0,8	0,6

## ПРЕДПРИЯТИЯ И ОРГАНИЗАЦИИ

### 11.6. ЧИСЛО СРЕДНИХ И МАЛЫХ ПРЕДПРИЯТИЙ В 2016 ГОДУ ПО РЕГИОНАМ ПРИВОЛЖСКОГО ФЕДЕРАЛЬНОГО ОКРУГА

	Число предприятий (на конец года), единиц		
	средние предприятия	малые предприятия	
		всего	в том числе микро- предприятия
Республика Башкортостан	317	49578	46901
Республика Марий Эл	57	10979	10167
Республика Мордовия	85	7686	6668
Республика Татарстан	457	74559	68563
<b>Удмуртская Республика</b>	<b>186</b>	<b>27593</b>	<b>25518</b>
Чувашская Республика	173	17482	15707
Пермский край	267	60816	58353
Кировская область	130	25436	23629
Нижегородская область	412	51253	44733
Оренбургская область	164	20792	19422
Пензенская область	101	16867	15823
Самарская область	311	70263	66622
Саратовская область	202	31122	28821
Ульяновская область	102	19587	18180

### 11.7. ЧИСЛЕННОСТЬ РАБОТНИКОВ СРЕДНИХ И МАЛЫХ ПРЕДПРИЯТИЙ В 2016 ГОДУ ПО РЕГИОНАМ ПРИВОЛЖСКОГО ФЕДЕРАЛЬНОГО ОКРУГА

	Средняя численность работников, человек		
	средние предприятия	малые предприятия	
		всего	в том числе микро- предприятия
Республика Башкортостан	40065	287710	191642
Республика Марий Эл	8009	47903	21080
Республика Мордовия	10674	46598	14792
Республика Татарстан	56619	361695	149924
<b>Удмуртская Республика</b>	<b>25869</b>	<b>123781</b>	<b>45656</b>
Чувашская Республика	17680	81093	27513
Пермский край	36832	177926	101780
Кировская область	18787	115428	53852
Нижегородская область	47537	352034	208246
Оренбургская область	20535	119622	66765
Пензенская область	12521	80758	37470
Самарская область	40835	255591	126680
Саратовская область	27400	141732	67375
Ульяновская область	14443	89267	36387

ПРЕДПРИЯТИЯ И ОРГАНИЗАЦИИ

**11.8. ОБОРОТ СРЕДНИХ И МАЛЫХ ПРЕДПРИЯТИЙ В 2016 ГОДУ  
ПО РЕГИОНАМ ПРИВОЛЖСКОГО ФЕДЕРАЛЬНОГО ОКРУГА**

	Оборот организаций, млн. рублей		
	средние предприятия	малые предприятия	
		всего	в том числе микро- предприятия
Республика Башкортостан	132419,4	705063,6	361974,7
Республика Марий Эл	18406,2	144562,8	86927,1
Республика Мордовия	36051,5	92872,4	34164,5
Республика Татарстан	300397,3	957874,4	441543,0
<b>Удмуртская Республика</b>	<b>57104,6</b>	<b>331964,4</b>	<b>170294,8</b>
Чувашская Республика	46430,4	161942,9	76935,7
Пермский край	126944,2	575118,1	280676,1
Кировская область	44232,4	266964,8	143642,8
Нижегородская область	227378,2	834155,2	375907,5
Оренбургская область	65765,5	244655,5	115049,7
Пензенская область	50228,5	211317,2	111378,0
Самарская область	178550,8	777849,9	347906,2
Саратовская область	87985,9	361690,2	143838,7
Ульяновская область	45164,2	196948,5	94991,2

## 12. ДОБЫЧА ПОЛЕЗНЫХ ИСКОПАЕМЫХ, ОБРАБАТЫВАЮЩИЕ ПРОИЗВОДСТВА, ПРОИЗВОДСТВО И РАСПРЕДЕЛЕНИЕ ЭЛЕКТРОЭНЕРГИИ, ГАЗА И ВОДЫ

**Индекс производства** - относительный показатель, характеризующий изменение масштабов производства в сравниваемых периодах. Различают индивидуальные и сводные индексы производства. Индивидуальные индексы отражают изменение выпуска одного продукта и исчисляются как отношение объёмов производства данного вида продукта в натурально-вещественном выражении в сравниваемых периодах. Сводный индекс производства характеризует совокупные изменения всех видов продукции и отражает изменения создаваемой в процессе производства стоимости в результате изменения только физического объёма производимой продукции. Для исчисления сводного индекса производства индивидуальные индексы по конкретным видам продукции поэтапно агрегируются в индексы по видам деятельности, подгруппам, группам, подклассам, классам, подразделам и разделам. Индекс промышленного производства - агрегированный индекс производства по видам деятельности "добыча полезных ископаемых", "обрабатывающие производства", "производство и распределение энергии, газа и воды".

**Производство промышленной продукции в натуральном выражении** приводится, как правило, по валовому выпуску продукции, т.е. включая продукцию, израсходованную на промышленно-производственные нужды внутри данного предприятия и выработанную из давальческого сырья.

**Давальческое сырьё** - это сырьё, принадлежащее заказчику и переданное на промышленную переработку другим предприятиям для производства из него продукции в соответствии с заключёнными договорами.

**Объём отгруженной продукции (работ, услуг)** - стоимость отгруженных или отпущенных в порядке продажи, а также прямого обмена (по договору мены) всех товаров собственного производства, выполненных работ и оказанных услуг собственными силами.

Объём отгруженных товаров представляет собой стоимость тех товаров, которые произведены данным юридическим лицом и фактически отгружены (переданы) в отчётном периоде на сторону (другим юридическим и физическим лицам), включая товары, сданные по акту заказчику на месте, независимо от того, поступили деньги на счёт продавца или нет.

Объём работ и услуг, выполненных собственными силами, представляет стоимость работ и услуг, оказанных (выполненных) организацией другим юридическим и физическим лицам.

## ДОБЫЧА ПОЛЕЗНЫХ ИСКОПАЕМЫХ, ОБРАБАТЫВАЮЩИЕ ПРОИЗВОДСТВА, ПРОИЗВОДСТВО И РАСПРЕДЕЛЕНИЕ ЭЛЕКТРОЭНЕРГИИ, ГАЗА И ВОДЫ

---

Данные приводятся в фактических отпускных ценах без налога на добавленную стоимость, акцизов и других аналогичных обязательных платежей.

Группировки по видам деятельности представляют совокупность соответствующих фактических видов деятельности, осуществляемых организациями, независимо от их основного вида деятельности.

**«Чистые» виды деятельности** - суммарный показатель определённого вида деятельности всех отчитывающихся организаций.



**ДОБЫЧА ПОЛЕЗНЫХ ИСКОПАЕМЫХ, ОБРАБАТЫВАЮЩИЕ  
ПРОИЗВОДСТВА, ПРОИЗВОДСТВО И РАСПРЕДЕЛЕНИЕ  
ЭЛЕКТРОЭНЕРГИИ, ГАЗА И ВОДЫ**

**12.1. ОБЪЁМ ОТГРУЖЕННЫХ ТОВАРОВ СОБСТВЕННОГО  
ПРОИЗВОДСТВА, ВЫПОЛНЕННЫХ РАБОТ И УСЛУГ СОБСТВЕННЫМИ  
СИЛАМИ ПО ПОЛНОМУ КРУГУ ОРГАНИЗАЦИЙ ПРОИЗВОДИТЕЛЕЙ**

(по «чистым» видам экономической деятельности; млн. рублей)

Наименование	2012	2013	2014	2015	2016
ДОБЫЧА ПОЛЕЗНЫХ ИСКОПАЕМЫХ	124512	133616	137644	163351	162171
из неё:					
добыча топливно-энергетических полезных ископаемых	124294	133187	137257	162956	161330
добыча полезных ископаемых, кроме топливно-энергетических	218	429	388	395	841
ОБРАБАТЫВАЮЩИЕ ПРОИЗВОДСТВА	171789	190641	220811	251940	333831
из них:					
производство пищевых продуктов, включая напитки, и табака	29903	33635	40953	47341	55130
текстильное и швейное производство	1094	1503	1863	1947	2161
производство кожи, изделий из кожи и производство обуви	149	98	160	181	235
обработка древесины и производство изделий из дерева	4289	4757	4966	6621	8325
целлюлозно-бумажное производство; издательская и полиграфическая деятельность	3569	3517	3769	4360	5127
химическое производство	2393	2409	3142	4272	4615
производство резиновых и пластмассовых изделий	2748	3897	3559	3281	4835
производство прочих неметаллических минеральных продуктов	6428	8174	7310	6926	7448
металлургическое производство и производство готовых металлических изделий	27072	25630	24452	27203	37795
производство машин и оборудования	39067	45994	55645	69268	79405
производство электрооборудования, электронного и оптического оборудования	23812	26297	30761	27738	56294
производство транспортных средств и оборудования	13555	17881	26688	34178	51398
ПРОИЗВОДСТВО И РАСПРЕДЕЛЕНИЕ ЭЛЕКТРОЭНЕРГИИ, ГАЗА И ВОДЫ	27220	29524	33063	34295	37255
ИТОГО ПО ДОБЫВАЮЩИМ, ОБРАБАТЫВАЮЩИМ ПРОИЗВОДСТВАМ, ПРОИЗВОДСТВУ И РАСПРЕДЕЛЕНИЮ ЭЛЕКТРОЭНЕРГИИ, ГАЗА И ВОДЫ	323522	353781	391518	449585	533256

**ДОБЫЧА ПОЛЕЗНЫХ ИСКОПАЕМЫХ, ОБРАБАТЫВАЮЩИЕ  
ПРОИЗВОДСТВА, ПРОИЗВОДСТВО И РАСПРЕДЕЛЕНИЕ  
ЭЛЕКТРОЭНЕРГИИ, ГАЗА И ВОДЫ**

**12.2. ТЕМПЫ РОСТА (СНИЖЕНИЯ) ОБЪЁМА ОТГРУЖЕННЫХ ТОВАРОВ  
СОБСТВЕННОГО ПРОИЗВОДСТВА, ВЫПОЛНЕННЫХ СОБСТВЕННЫМИ  
СИЛАМИ РАБОТ И УСЛУГ ПО «ЧИСТЫМ» ВИДАМ ДЕЯТЕЛЬНОСТИ ПО  
ПОЛНОМУ КРУГУ ОРГАНИЗАЦИЙ ПРОИЗВОДИТЕЛЕЙ**

(в процентах к предыдущему году)

	2012	2013	2014	2015	2016
<b>ДОБЫЧА ПОЛЕЗНЫХ ИСКОПАЕМЫХ</b>	109,8	107,5	103,0	118,4	99,3
из неё:					
добыча топливно-энергетических полезных ископаемых	109,9	107,4	103,1	118,5	99,0
добыча полезных ископаемых, кроме топливно-энергетических	75,9	196,7	90,4	94,7	в 2,1р.
<b>ОБРАБАТЫВАЮЩИЕ ПРОИЗВОДСТВА</b>	108,2	109,9	115,5	113,7	131,7
из них:					
производство пищевых продуктов, включая напитки, и табака	104,3	112,4	122,4	115,4	116,5
текстильное и швейное производство	106,7	137,4	122,5	104,5	111,0
производство кожи, изделий из кожи и производство обуви	36,9	65,6	163,3	112,8	130,2
обработка древесины и производство изделий из дерева	116,2	111,0	103,8	117,2	119,5
целлюлозно-бумажное производство; издательская и полиграфическая деятельность	105,0	92,6	106,6	121,3	117,9
химическое производство	106,9	100,7	130,8	136,0	108,0
производство резиновых и пластмассовых изделий	117,8	136,8	78,5	111,0	132,3
производство прочих неметаллических минеральных продуктов	124,0	120,0	90,4	96,4	107,4
металлургическое производство и производство готовых металлических изделий	110,3	95,4	95,4	110,6	138,0
производство машин и оборудования	106,9	114,0	121,0	124,6	113,9
производство электрооборудования, электронного и оптического оборудования	131,0	110,6	117,0	90,2	в 2,0р.
производство транспортных средств и оборудования	89,6	131,9	149,2	128,1	150,4
прочие производства	101,8	89,2	96,9	102,1	119,9
<b>ПРОИЗВОДСТВО И РАСПРЕДЕЛЕНИЕ ЭЛЕКТРОЭНЕРГИИ, ГАЗА И ВОДЫ</b>	95,8	108,6	111,4	103,7	108,5
<b>ИТОГО ПО ДОБЫВАЮЩИМ, ОБРАБАТЫВАЮЩИМ ПРОИЗВОДСТВАМ, ПРОИЗВОДСТВУ И РАСПРЕДЕЛЕНИЮ ЭЛЕКТРОЭНЕРГИИ, ГАЗА И ВОДЫ</b>	107,7	108,9	110,4	114,5	118,2

**ДОБЫЧА ПОЛЕЗНЫХ ИСКОПАЕМЫХ, ОБРАБАТЫВАЮЩИЕ  
ПРОИЗВОДСТВА, ПРОИЗВОДСТВО И РАСПРЕДЕЛЕНИЕ  
ЭЛЕКТРОЭНЕРГИИ, ГАЗА И ВОДЫ**

**12.3. ИНДЕКСЫ ПРОМЫШЛЕННОГО ПРОИЗВОДСТВА ПО ВИДАМ  
ЭКОНОМИЧЕСКОЙ ДЕЯТЕЛЬНОСТИ ПО ПОЛНОМУ КРУГУ  
ОРГАНИЗАЦИЙ ПРОИЗВОДИТЕЛЕЙ**

(в процентах к предыдущему году)

Наименование	2012	2013	2014	2015	2016
ДОБЫЧА ПОЛЕЗНЫХ ИСКОПАЕМЫХ	100,7	100,7	98,7	101,3	101,7
из неё:					
добыча топливно-энергетических полезных ископаемых	100,7	100,5	98,7	101,0	101,8
добыча полезных ископаемых, кроме топливно-энергетических	102,9	159,0	92,9	176,0	88,1
ОБРАБАТЫВАЮЩИЕ ПРОИЗВОДСТВА	105,3	102,9	97,0	103,9	112,8
из них:					
производство пищевых продуктов, включая напитки, и табака	106,4	91,8	108,9	105,7	106,6
текстильное и швейное производство	125,6	125,5	113,4	101,3	121,8
производство кожи, изделий из кожи и производство обуви	77,1	131,7	80,9	118,6	101,8
обработка древесины и производство изделий из дерева	122,6	193,4	94,9	137,8	103,3
целлюлозно-бумажное производство; издательская и полиграфическая деятельность	104,9	113,3	103,7	106,6	53,5
химическое производство	121,2	97,8	88,1	86,7	88,9
производство резиновых и пластмассовых изделий	104,4	97,7	91,6	121,8	102,8
производство прочих неметаллических минеральных продуктов	114,2	108,5	89,1	93,5	94,8
металлургическое производство и производство готовых металлических изделий	98,2	96,9	85,4	88,8	106,8
производство машин и оборудования	108,6	106,7	92,4	119,5	105,1
производство электрооборудования, электронного и оптического оборудования	104,7	106,7	98,9	88,2	182,3
производство транспортных средств и оборудования	91,6	123,2	119,3	106,2	133,5
прочие производства	100,7	107,5	101,1	87,4	100,5
ПРОИЗВОДСТВО И РАСПРЕДЕЛЕНИЕ ЭЛЕКТРОЭНЕРГИИ, ГАЗА И ВОДЫ	98,6	98,5	122,7	102,1	93,2
ИТОГО ПО ДОБЫВАЮЩИМ, ОБРАБАТЫВАЮЩИМ ПРОИЗВОДСТВАМ, ПРОИЗВОДСТВУ И РАСПРЕДЕЛЕНИЮ ЭЛЕКТРОЭНЕРГИИ, ГАЗА И ВОДЫ	102,6	101,8	99,2	102,6	106,8

**ДОБЫЧА ПОЛЕЗНЫХ ИСКОПАЕМЫХ, ОБРАБАТЫВАЮЩИЕ  
ПРОИЗВОДСТВА, ПРОИЗВОДСТВО И РАСПРЕДЕЛЕНИЕ  
ЭЛЕКТРОЭНЕРГИИ, ГАЗА И ВОДЫ**

**12.4. ОСНОВНЫЕ ПОКАЗАТЕЛИ РАБОТЫ ОРГАНИЗАЦИЙ  
ДОБЫВАЮЩИХ ПРОИЗВОДСТВ**

	2012	2013	2014	2015	2016
Количество действующих организаций (на конец года)	230	264	272	264	262
Объём отгруженных товаров собственного производства, выполненных работ и услуг собственными силами, млн.руб.	124512	133616	137644	163351	162171
Индекс производства, в процентах к предыдущему году	100,7	100,7	98,7	101,3	101,7
Среднегодовая численность работников организаций, человек	10133	11380	10163	10523	10500
Среднемесячная заработная плата, руб.	38039	41563	44293	46446	48130,3
Сальдированный финансовый результат (прибыль минус убыток), млн.руб.	37105	41011	11770	48574	84189
Рентабельность проданных товаров, продукции (работ, услуг), процентов	30,3	31,2	25,8	34,9	34,2
Среднегодовая полная учетная стоимость основных фондов организаций, не относящихся к субъектам малого предпринимательства, млн.руб.	71599	76548	85782	95255	108418

**12.5. ДОБЫЧА ПОЛЕЗНЫХ ИСКОПАЕМЫХ**

	2012	2013	2014	2015	2016
Нефть добытая, тыс.т	10807	10863	10725	10834	11025
Газ нефтяной попутный, млн.куб.м	52,6	71,3	74,1	79,5	79,1
Материалы строительные нерудные, тыс.куб.м	1035	1566	1420	2765	2100

**ДОБЫЧА ПОЛЕЗНЫХ ИСКОПАЕМЫХ, ОБРАБАТЫВАЮЩИЕ  
ПРОИЗВОДСТВА, ПРОИЗВОДСТВО И РАСПРЕДЕЛЕНИЕ  
ЭЛЕКТРОЭНЕРГИИ, ГАЗА И ВОДЫ**

**12.6. ОСНОВНЫЕ ПОКАЗАТЕЛИ РАБОТЫ ОРГАНИЗАЦИЙ  
ОБРАБАТЫВАЮЩИХ ПРОИЗВОДСТВ**

	2012	2013	2014	2015	2016
Количество действующих организаций (на конец года)	3303	3453	3549	3524	3549
Объём отгруженных товаров собственного производства, выполненных работ и услуг собственными силами, млн.руб.	171789	190641	220811	251940	333831
Индекс производства, в процентах к предыдущему году	105,3	102,9	97,0	103,9	112,8
Среднегодовая численность работников организаций, человек	123120	122457	122201	120437	118602
Среднемесячная заработная плата, руб.	19855	22469	25541	28297	31414
Сальдированный финансовый результат (прибыль минус убыток), млн.руб.	-6957	3078	-1219	9640	17705
Рентабельность проданных товаров, продукции (работ, услуг), процентов	5,3	5,7	6,7	8,1	9,5
Среднегодовая полная учетная стоимость основных фондов организаций, не относящихся к субъектам малого предпринимательства, млн.руб.	65342	73230	79148	97401	107424

**12.7. ОБРАБАТЫВАЮЩИЕ ПРОИЗВОДСТВА**

	2012	2013	2014	2015	2016
<b>Производство пищевых продуктов, включая напитки</b>					
Мясо и субпродукты пищевые убойных животных, тыс.т	33,9	32,7	34,8	37,7	43,0
Мясо и субпродукты пищевые домашней птицы, тыс.т	28,0	31,1	32,9	33,2	х
Жиры крупного рогатого скота, овец, коз и свиней, т	675	567	597	611	683
Колбасные изделия, тыс.т	17,4	17,1	17,0	16,8	15,7
Рыба и продукты рыбные переработанные и консервированные, т	6434	6931	7928	6738	5755

**ДОБЫЧА ПОЛЕЗНЫХ ИСКОПАЕМЫХ, ОБРАБАТЫВАЮЩИЕ  
ПРОИЗВОДСТВА, ПРОИЗВОДСТВО И РАСПРЕДЕЛЕНИЕ  
ЭЛЕКТРОЭНЕРГИИ, ГАЗА И ВОДЫ**

Продолжение таблицы 12.7

	2012	2013	2014	2015	2016
Пресервы рыбные, туб	3922	5492	8489	7400	5965
Масла растительные нерафинированные, т	24,2	16,3	19,4	21,3	х
Цельномолочная продукция (в пересчете на молоко), тыс.т	241	247	279	312	370
Масло сливочное и пасты масляные, т	6967	6030	8110	8559	10057
Сыры и продукты сырные, т	16689	15585	18450	26450	28079
Мука из зерновых культур, овощных и других растительных культур; смеси из них, тыс.т	74,8	51,3	64,8	72,9	70,2
Крупа, мука грубого помола и гранулы из зерновых культур, не включенные в другие группировки, т	2183	5289	6656	7299	8423
Комбикорма, тыс.т	364	372	396	370	410
Хлеб и хлебобулочные изделия, тыс.т	71,4	70,6	71,1	70,0	67,4
Кондитерские изделия, тыс.т	22,1	20,7	21,3	17,5	19,2
Воды газированные, содержащие добавки сахара или других подслащивающих или вкусоароматических веществ, тыс.дкл	1266	1085	973	920	988
Безалкогольные напитки прочие, тыс.дкл	531	544	487	427	528
Воды минеральные и газированные неподслащенные и неароматизированные, млн.полулитров	199	198	194	186	194
<b>Текстильное и швейное производство</b>					
Лен, подготовленный для прядения, т	1822	1611	1154	1834	1710
Бельё постельное, тыс.шт.	61,1	61,8	96,5	59,4	23,6
Бельевой трикотажа, тыс.шт.	81	163	283	250	347
Верхний трикотаж, тыс.шт.	1337	1380	1485	1625	1580
Пальто, полупальто, тыс.шт.	23,5	25,1	10,4	12,9	13,5
Куртки теплые, тыс.шт.	156,3	115,7	112,6	116,8	166,1
Костюмы, тыс.шт.	59,3	113,7	105,0	58,7	46,4
Брюки, бриджи, шорты, тыс.шт.	99,5	69,0	63,1	62,8	42,5
Платья, сарафаны, тыс.шт.	59,0	111,2	151,5	107,3	151,0
Юбки и юбки-брюки, тыс.шт.	2,2	11,4	0,8	10,3	6,5
Блузки, рубашки и батники женские или для девочек, кроме трикотажных, тыс.шт.	17,3	23,0	36,7	41,0	36,0

**ДОБЫЧА ПОЛЕЗНЫХ ИСКОПАЕМЫХ, ОБРАБАТЫВАЮЩИЕ  
ПРОИЗВОДСТВА, ПРОИЗВОДСТВО И РАСПРЕДЕЛЕНИЕ  
ЭЛЕКТРОЭНЕРГИИ, ГАЗА И ВОДЫ**

Продолжение таблицы 12.7

	2012	2013	2014	2015	2016
Спецодежда, тыс.шт.	467,3	514,6	494,6	501,1	538,8
Рукавицы защитные, перчатки и аналогичные изделия из текстильных материалов, кроме трикотажных, тыс.пар	423	438	340	306	317
<b>Производство кожи, изделия из кожи и обуви</b>					
Обувь - всего, тыс.пар	110	79	63	33	х
<b>Обработка древесины и производство изделий из дерева</b>					
Лесоматериалы продольно распиленные или расколотые, разделенные на слои или лущеные, толщиной более 6 мм; шпалы железнодорожные или трамвайные деревянные, непропитанные, тыс.куб.м	145	151	142	183	209
Блоки дверные в сборе (комплектно), тыс.кв.м	16	90	38	19	х
Блоки оконные в сборе (комплектно), тыс.кв.м	12	6	5	6	х
Фанера клееная, состоящая только из листов древесины, куб.м	10109	19259	10186	35646	х
<b>Целлюлозно-бумажное производство; издательская и полиграфическая деятельность</b>					
Газеты, млн.шт.	99,2	91,6	86,2	97,7	72,4
Книги и брошюры печатные в виде отдельных листов, млн.шт.	12,9	13,4	9,4	5,5	3,5
Книги и брошюры, листовки и аналогичные издания, переплетенные печатные, млн. шт.	1,5	4,9	11,3	5,9	х
<b>Химическое производство</b>					
Материалы лакокрасочные и аналогичные для нанесения покрытий, краски и мастики полиграфические, т	16062	17039	17617	15511	13945
<b>Производство резиновых и пластмассовых изделий</b>					
Трубы, трубки, шланги, рукава и их фитинги полимерные, т	220	148	х	х	84
Плиты, листы, пленка и полосы (ленты) полимерные, неармированные или не комбинированные с другими материалами, т	2784	2314	1382	1608	1276

**ДОБЫЧА ПОЛЕЗНЫХ ИСКОПАЕМЫХ, ОБРАБАТЫВАЮЩИЕ  
ПРОИЗВОДСТВА, ПРОИЗВОДСТВО И РАСПРЕДЕЛЕНИЕ  
ЭЛЕКТРОЭНЕРГИИ, ГАЗА И ВОДЫ**

Продолжение таблицы 12.7

	2012	2013	2014	2015	2016
Коробки, ящики, корзины (решетчатая тара) и изделия полимерные аналогичные, тыс.шт.	280	306	х	х	х
Бутыли, бутылки, флаконы и аналогичные изделия из полимеров, млн.шт.	25,4	27,5	23,8	25,2	39,7
<b>Производство прочих неметаллических минеральных продуктов</b>					
Известь технологическая, тыс.т	46,2	50,9	57,9	43,9	х
Кирпич керамический неогнеупорный строительный, млн. условных кирпичей	141,7	148,3	135,1	145,6	87,2
Конструкции и детали сборные железобетонные, тыс.куб.м	185	175	152	114	85
<b>Металлургическое производство и производство готовых металлических изделий</b>					
Сталь, тыс.т	359	349	234	219	х
<b>Машины и оборудование, не включенные в другие группировки</b>					
Насосы центробежные для перекачки жидкостей; прочие насосы; подъемники жидкостей прочие, шт.	3223	2617	2644	3280	4231
Редукторы зубчатые общего назначения: цилиндрические, шт.	9536	6217	5295	3248	3260
Карабины и ружья охотничьи, нарезные и комбинированные, тыс.шт.	39	х	х	х	х
<b>Прочие производства</b>					
Столы кухонные для столовой и гостиной, тыс.шт.	108	97	78	56	65
Стулья, тыс.шт.	149	135	100	97	229
Кресла, шт.	5976	4956	4506	3662	3221
Шкафы кухонные, для спальни, столовой и гостиной, тыс.шт.	186	203	218	229	236
Диваны-кровати, тыс.шт.	17	19	63	16	43
Кровати деревянные, тыс.шт.	199	213	207	229	215



**ДОБЫЧА ПОЛЕЗНЫХ ИСКОПАЕМЫХ, ОБРАБАТЫВАЮЩИЕ  
ПРОИЗВОДСТВА, ПРОИЗВОДСТВО И РАСПРЕДЕЛЕНИЕ  
ЭЛЕКТРОЭНЕРГИИ, ГАЗА И ВОДЫ**

**12.8. ОСНОВНЫЕ ПОКАЗАТЕЛИ РАБОТЫ ОРГАНИЗАЦИЙ ПО  
ПРОИЗВОДСТВУ И РАСПРЕДЕЛЕНИЮ  
ЭЛЕКТРОЭНЕРГИИ, ГАЗА И ВОДЫ**

	2012	2013	2014	2015	2016
Количество действующих организаций (на конец года)	555	550	565	558	567
Объём отгруженных товаров собственного производства, выполненных работ и услуг собственными силами организаций, млн.руб.	27220	29524	33063	34295	37255
Индекс производства, в процентах к предыдущему году	98,6	98,5	122,7	102,1	93,2
Среднегодовая численность работников организаций, человек	17068	17576	17057	16835	17343
Среднемесячная заработная плата, руб.	20420	21938	24267	26631	27955
Сальдированный финансовый результат (прибыль минус убыток), млн.руб.	-1274	-516	-1880	-363	-617
Рентабельность проданных товаров, продукции (работ, услуг), процентов	0,4	-0,2	-0,2	0,5	0,9
Среднегодовая полная учетная стоимость основных фондов организаций, не относящихся к субъектам малого предпринимательства, млн.руб.	28717	29551	36394	43071	44982

**12.9. ПРОИЗВОДСТВО И РАСПРЕДЕЛЕНИЕ  
ЭЛЕКТРОЭНЕРГИИ, ГАЗА И ВОДЫ**

	2012	2013	2014	2015	2016
Электроэнергия, млн. кВт - ч	2922	2909	3893	4090	3671
Тепловая энергия, млн. Гкал	12,8	12,4	12,7	12,0	12,3

**ДОБЫЧА ПОЛЕЗНЫХ ИСКОПАЕМЫХ, ОБРАБАТЫВАЮЩИЕ  
ПРОИЗВОДСТВА, ПРОИЗВОДСТВО И РАСПРЕДЕЛЕНИЕ  
ЭЛЕКТРОЭНЕРГИИ, ГАЗА И ВОДЫ**

**12.10. УДЕЛЬНЫЙ ВЕС УДМУРТСКОЙ РЕСПУБЛИКИ В  
ОБЩЕРОССИЙСКОМ ПРОИЗВОДСТВЕ ОТДЕЛЬНЫХ ВИДОВ  
ПРОДУКЦИИ**

(в процентах)

	2012	2013	2014	2015	2016 <sup>1)</sup>
Нефть добытая, включая газовый конденсат	2,1	2,1	2,0	2,0	2,0
Станки металлорежущие	4,4	5,5	3,8	1,0	0,9
Сталь	0,5	0,5	0,3	0,3	х
Лесоматериалы продольно распиленные или расколотые, разделенные на слои или лущенные, толщиной более 6 мм; шпалы железнодорожные или трамвайные деревянные, непропитанные	0,7	0,7	0,7	0,9	0,9
Кирпич керамический неогнеупорный строительный	2,1	2,1	1,8	2,2	1,6
Трикотажные изделия	1,1	1,1	1,4	1,7	1,7
Мясо и субпродукты пищевые убойных животных	2,6	1,9	1,8	1,6	1,7
Мясо парное, остывшее, охлажденное и субпродукты пищевые домашней птицы	0,3	0,4	0,4	0,3	х
Мясо подмороженное, замороженное, глубокой заморозки и размороженное и субпродукты пищевые домашней птицы	1,7	1,7	1,6	1,5	х
Цельномолочная продукция (в пересчете на молоко)	2,1	2,1	2,4	2,7	3,1
Изделия хлебобулочные недлительного хранения	1,1	1,1	1,1	1,0	1,0
Печенье и пряники имбирные и аналогичные изделия; печенье сладкое; вафли	0,6	0,5	0,4	0,4	0,3

<sup>1)</sup> По России данные оперативные.

**ДОБЫЧА ПОЛЕЗНЫХ ИСКОПАЕМЫХ, ОБРАБАТЫВАЮЩИЕ  
ПРОИЗВОДСТВА, ПРОИЗВОДСТВО И РАСПРЕДЕЛЕНИЕ  
ЭЛЕКТРОЭНЕРГИИ, ГАЗА И ВОДЫ**

**12.11. ИНДЕКСЫ ПРОМЫШЛЕННОГО ПРОИЗВОДСТВА  
ПО РЕГИОНАМ ПРИВОЛЖСКОГО ФЕДЕРАЛЬНОГО ОКРУГА**

(в процентах к предыдущему году)

	2012	2013	2014	2015	2016
Республика Башкортостан	105,7	102,3	103,9	101,3	102,9
Республика Марий Эл	110,0	100,3	113,4	108,5	97,0
Республика Мордовия	112,7	99,4	110,8	98,1	101,0
Республика Татарстан	106,9	101,7	101,3	101,5	103,5
<b>Удмуртская Республика</b>	<b>102,6</b>	<b>101,8</b>	<b>99,2</b>	<b>102,6</b>	<b>106,8</b>
Чувашская Республика	110,3	100,5	104,7	95,4	106,6
Пермский край	102,3	103,9	103,9	99,5	98,8
Кировская область	100,8	100,2	103,9	103,3	102,7
Нижегородская область	104,1	104,5	100,6	102,5	105,4
Оренбургская область	100,6	96,9	101,2	92,5	95,3
Пензенская область	110,0	104,7	108,3	104,8	104,5
Самарская область	102,2	101,0	99,4	99,4	99,1
Саратовская область	106,6	102,3	107,6	104,2	107,4
Ульяновская область	102,5	99,4	102,9	102,4	101,3

**12.12. ФАКТИЧЕСКИЙ УДЕЛЬНЫЙ РАСХОД УСЛОВНОГО ТОПЛИВА  
НА ПРОИЗВОДСТВО ОТДЕЛЬНЫХ ВИДОВ ПРОДУКЦИИ И РАБОТ**

(килограммов условного топлива/единицу продукции)

	2012	2013	2014	2015	2016
Электроэнергия, отпущенная электростанциями, работающими на котельно- печном топливе, МВт.ч	295	293	283	267	243
Тепловая энергия, отпущенная электростанциями, работающими на котельно- печном топливе, Гкал	151	151	152	152	169
Нефть добытая, включая газовый конденсат, т	2	2	1	2	5
Прокат готовый черных металлов, т	107	89	88	101	142
Литье чугунное (без термообработки), т	248	243	202	150	-
Хлеб и хлебобулочные изделия, т	95	125	132	192	122

**ДОБЫЧА ПОЛЕЗНЫХ ИСКОПАЕМЫХ, ОБРАБАТЫВАЮЩИЕ  
ПРОИЗВОДСТВА, ПРОИЗВОДСТВО И РАСПРЕДЕЛЕНИЕ  
ЭЛЕКТРОЭНЕРГИИ, ГАЗА И ВОДЫ**

**12.13. ФАКТИЧЕСКИЙ УДЕЛЬНЫЙ РАСХОД ЭЛЕКТРОЭНЕРГИИ НА  
ПРОИЗВОДСТВО ОТДЕЛЬНЫХ ВИДОВ ПРОДУКЦИИ И РАБОТ**

(киловатт-часов/единицу продукции)

	2012	2013	2014	2015	2016 <sup>1)</sup>
Нефть добытая, включая газовый конденсат, т	148	156	168	174	190
Литье чугунное (без термообработки), т	771	1105	911	969	...
Сжатый воздух (при t=20°C и P=1,4 атм), тыс.м <sup>3</sup>	114	114	119	117	...
Электросталь, т	745	707	788	816	...
Прокат готовый черных металлов, т	220	221	209	223	182
Мясо и субпродукты - всего, т	241	145	152	144	104
Хлеб и хлебобулочные изделия, т	250	256	262	288	258
Электротяга трамваев, тыс. т-км брутто	196	196	197	197	...
Электротяга троллейбусов, тыс. т-км брутто	179	179	179	179	...
Очистка сточных вод, тыс. м <sup>3</sup>	463	437	470	467	...
Цельномолочная продукция ( в пересчете на молоко), т	109	100	105	107	101

<sup>1)</sup> В 2016 году изменен Перечень видов продукции, работ (услуг), на которые расходуется тепловая и электрическая энергия, котельно-печное топливо, нефтепродукты.

## 13. СЕЛЬСКОЕ ХОЗЯЙСТВО

---

По категории “сельскохозяйственные организации” включены данные по крупным, средним, малым сельскохозяйственным организациям и мелким подсобным хозяйствам других предприятий и организаций.

К **хозяйствам населения** относятся личные подсобные хозяйства, садоводческие, огороднические и дачные земельные участки и др.

**Личные подсобные хозяйства** - это форма сельскохозяйственного производства, осуществляемого личным трудом граждан или членов его семьи в целях удовлетворения потребностей в продовольствии и иных нуждах.

**Садоводческие, огороднические и дачные земельные участки** - форма землепользования, при которой земля отводится гражданам или приобретается ими для выращивания сельскохозяйственных культур или отдыха, организованная обычно на добровольных началах в садоводческие, огороднические или дачные некоммерческие объединения.

**Крестьянское (фермерское) хозяйство** - форма свободного предпринимательства. На основе использования находящейся в его собственности или арендованной им земли и имущества фермер осуществляет производство, переработку и реализацию сельскохозяйственной продукции.

**Индивидуальный предприниматель** по сельскохозяйственной деятельности – гражданин (физическое лицо), занимающийся предпринимательской деятельностью без образования юридического лица.

**Продукция сельского хозяйства** включает продукцию сельскохозяйственных организаций, хозяйств населения, крестьянских (фермерских) хозяйств и определяется как сумма продукции растениеводства и животноводства в стоимостной оценке по фактически действовавшим ценам.

**Продукция растениеводства** включает стоимость сырых продуктов, полученных от урожая отчетного года - зерна, продукции технических культур (семян масличных культур, продукции льна и конопли, сахарной свеклы, табака и махорки и др.), картофеля, овощей и бахчевых культур, плодов и ягод, кормовых культур (кормовых корнеплодов, однолетних и многолетних сеяных трав, убранных на сено, зеленую массу и силос), семян и посадочного материала сельскохозяйственных культур и многолетних насаждений, стоимость выращивания цветов и посадочного материала для декоративных целей и изменение стоимости незавершенного производства в растениеводстве (посадка и выращивание до плодоношения сельскохозяйственных культур и многолетних насаждений) от начала к концу года.

**Продукция животноводства** включает стоимость сырых продуктов, полученных в результате выращивания и хозяйственного использования сельскохозяйственных животных и птицы (молока, шерсти, яиц и др.),

стоимость реализованного скота и птицы, изменение стоимости выращивания молодняка и скота на откорме за год, стоимость продукции пчеловодства и др.

Для исчисления индексов физического объема продукции сельского хозяйства используется показатель ее объема в сопоставимых ценах.

**Валовой сбор** сельскохозяйственных культур в сельскохозяйственных организациях определяется по данным федерального государственного статистического наблюдения о собранной в этих хозяйствах продукции, как с основных, так и с повторных и междурядных посевов; в крестьянских (фермерских) хозяйствах, а также хозяйствах населения - на основе сведений о размерах посевных площадей в этих хозяйствах и о средней урожайности с 1 га убранный площади по материалам выборочных обследований крестьянских (фермерских) хозяйств и хозяйств населения.

**Поголовье скота** устанавливается на основе данных статистического наблюдения, а в отдельные годы по итогам специально организованных переписей скота и включает поголовье всех возрастных групп соответствующего вида скота.

**Производство мяса** включает мясо всех видов скота и птицы, жир-сырец, пищевые субпродукты. Данные приведены как по промышленному, так и по внутривоспроизводственному забою скота и птицы.

**Производство молока** характеризуется фактически надоемным коровым, козьим и кобыльим молоком, независимо от того, было ли оно реализовано или потреблено в хозяйстве на выпойку молодняка. Молоко, высосанное телятами при подсосном их содержании, в продукцию не включается и не учитывается при определении средних удоев от одной коровы.

**Производство шерсти** включает весь объем фактически настриженной овечьей, козьей шерсти и козьего пуха. Шерсть, полученная с овчин при промышленной переработке их на кожу, в продукцию не включается. Вес шерсти показывается физический, полученный непосредственно после стрижки овец (т.е. вес невыттой шерсти).

**Производство яиц** включает их сбор за год от всех видов домашней птицы, в том числе сбор яйца, пошедший на воспроизводство птицы (инкубация и др.).

При расчете **среднего годового надоя молока на одну корову** в сельскохозяйственных организациях производство молока, полученного от коров молочного стада, делится на их среднее поголовье.

**В объём реализации продуктов сельского хозяйства** включается продажа продукции сельскохозяйственными организациями по всем каналам: предприятиям и организациям, осуществляющим закупки для государственных нужд, на рынках, биржах, аукционах, через собственную торговую сеть и предприятия общественного питания, по бартеру и др.

Информация **о ресурсах и использовании сельскохозяйственных продуктов** формируется на базе данных федерального государственного статистического наблюдения предприятий и организаций перерабатывающей промышленности, сельского хозяйства, торговли, данных обследования

домашних хозяйств, таможенной статистики и других сведений, характеризующих источники образования продовольственных ресурсов и направления их использования за календарный год.

Наличие сельскохозяйственной техники включает тракторы, зерноуборочные и кормоуборочные комбайны.

**Удобрения органические**, в которых минеральные вещества содержатся в виде органических соединений (навоз, торф, птичий помет и др.)

**Минеральные удобрения** – это химические минеральные вещества, вносимые в почву с целью повышения ее плодородия и получения высоких и устойчивых урожаев. Наиболее распространенными удобрениями являются азотные, калийные, фосфорные и их соединения.

## СЕЛЬСКОЕ ХОЗЯЙСТВО

### 13.1. ПРОДУКЦИЯ СЕЛЬСКОГО ХОЗЯЙСТВА ПО КАТЕГОРИЯМ ХОЗЯЙСТВ

(в фактически действовавших ценах; млн. рублей)

	2012	2013	2014	2015	2016
<b>ХОЗЯЙСТВА ВСЕХ КАТЕГОРИЙ</b>					
Сельское хозяйство	46153,9	47756,8	60293,2	67282,4	69729,4
Растениеводство	18345,4	17595,0	25038,6	27836,1	27348,7
Животноводство	27808,5	30161,8	35254,6	39446,4	42380,7
<b>СЕЛЬСКОХОЗЯЙСТВЕННЫЕ ОРГАНИЗАЦИИ</b>					
Сельское хозяйство	25081,9	26663,4	34429,3	38207,8	41085,7
Растениеводство	6233,6	5609,3	9015,5	9518,3	9117,5
Животноводство	18848,3	21054,1	25413,8	28689,5	31968,2
<b>ХОЗЯЙСТВА НАСЕЛЕНИЯ</b>					
Сельское хозяйство	18895,1	19138,1	22603,3	25438,4	25337,1
Растениеводство	10593,9	10867,4	13678,2	15679,1	16093,3
Животноводство	8301,2	8270,7	8925,2	9759,4	9243,8
<b>КРЕСТЬЯНСКИЕ (ФЕРМЕРСКИЕ) ХОЗЯЙСТВА<sup>1)</sup></b>					
Сельское хозяйство	2176,9	1955,3	3260,5	3636,2	3306,5
Растениеводство	1517,9	1118,3	2344,9	2638,7	2137,8
Животноводство	659,0	837,0	915,7	997,5	1168,7

### 13.2. СТРУКТУРА ПРОДУКЦИИ СЕЛЬСКОГО ХОЗЯЙСТВА ПО КАТЕГОРИЯМ ХОЗЯЙСТВ

(в процентах)

	2012	2013	2014	2015	2016
Хозяйства всех категорий	100	100	100	100	100
в том числе:					
сельскохозяйственные организации	54,4	55,8	57,1	56,8	58,9
хозяйства населения	40,9	40,1	37,5	37,8	36,3
крестьянские (фермерские) хозяйства <sup>1)</sup>	4,7	4,1	5,4	5,4	4,8

<sup>1)</sup> Включая индивидуальных предпринимателей.



## СЕЛЬСКОЕ ХОЗЯЙСТВО

### 13.3. СТРУКТУРА ПРОИЗВОДСТВА ОСНОВНЫХ ВИДОВ СЕЛЬСКОХОЗЯЙСТВЕННОЙ ПРОДУКЦИИ ПО КАТЕГОРИЯМ ХОЗЯЙСТВ

(в процентах от хозяйств всех категорий)

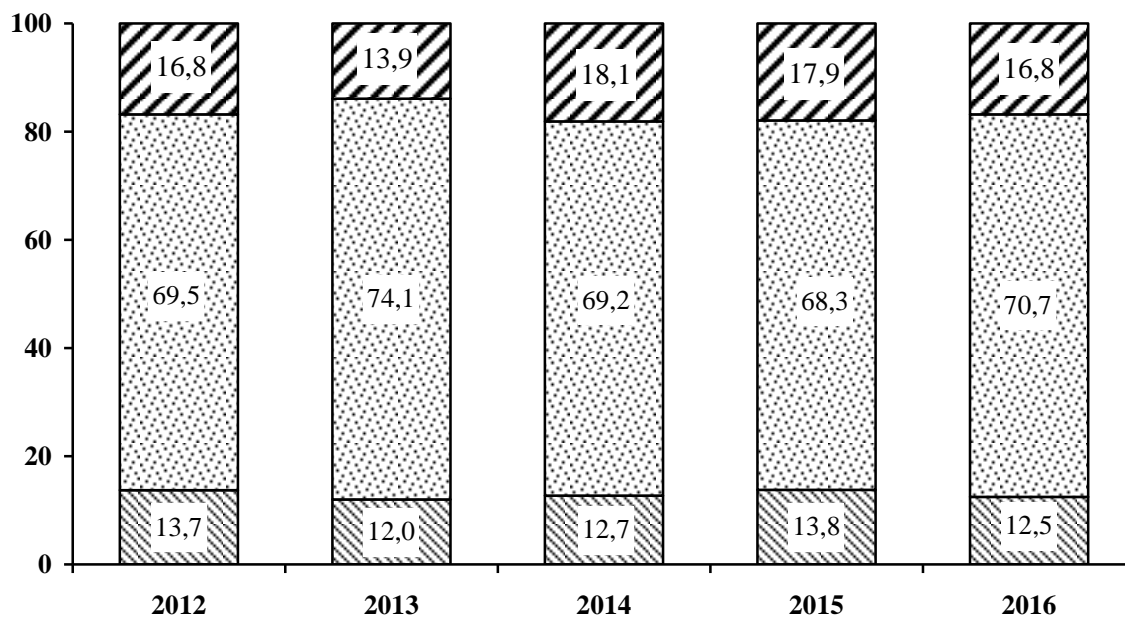
Годы	Зерно (в весе после доработки)	Картофель	Овощи	Скот и птица на убой (в убойном весе)	Молоко	Яйца
<b>СЕЛЬСКОХОЗЯЙСТВЕННЫЕ ОРГАНИЗАЦИИ</b>						
2012	88,3	13,7	8,6	68,9	74,5	84,0
2013	90,1	12,0	7,4	70,0	74,0	84,1
2014	85,8	12,7	6,6	70,2	78,1	84,5
2015	85,8	13,8	6,2	70,4	81,8	84,3
2016	85,4	12,5	5,1	73,5	83,5	84,6
<b>ХОЗЯЙСТВА НАСЕЛЕНИЯ</b>						
2012	0,0	69,5	86,2	30,1	21,0	15,9
2013	0,7	74,1	88,6	29,1	20,7	15,8
2014	0,6	69,2	88,3	28,8	17,0	15,3
2015	1,0	68,3	89,1	28,7	13,4	15,6
2016	0,7	70,7	90,8	25,4	11,5	15,3
<b>КРЕСТЬЯНСКИЕ (ФЕРМЕРСКИЕ) ХОЗЯЙСТВА<sup>1)</sup></b>						
2012	11,7	16,8	5,2	1,1	4,5	0,2
2013	9,2	13,9	4,0	0,9	5,3	0,2
2014	13,6	18,1	5,1	1,1	4,9	0,2
2015	13,2	17,9	4,7	0,9	4,8	0,2
2016	13,9	16,8	4,1	1,1	5,0	0,2

<sup>1)</sup> Включая индивидуальных предпринимателей.

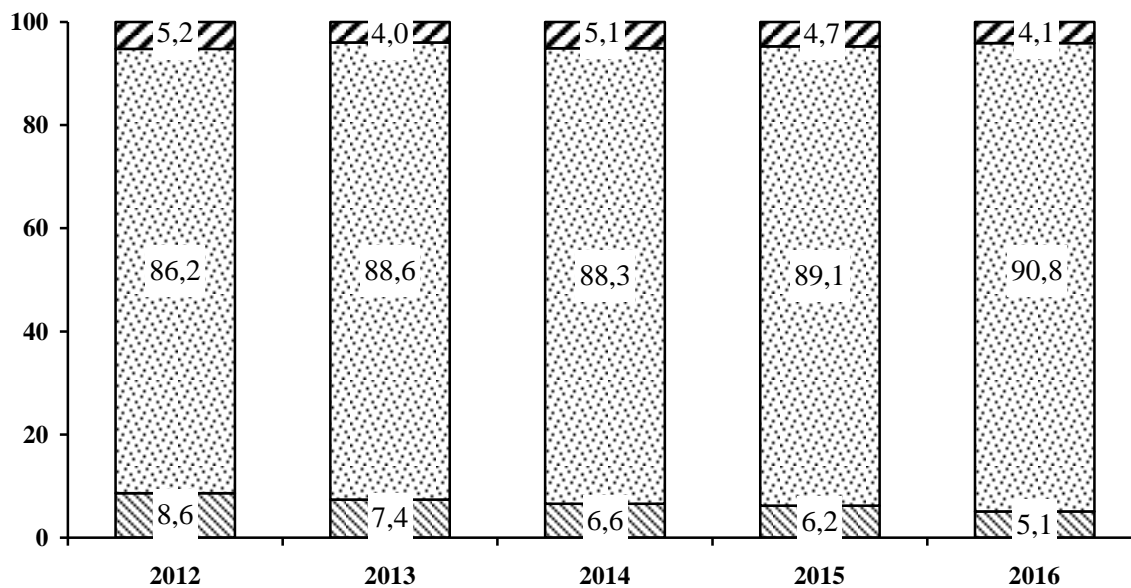
**13.4. СТРУКТУРА ПРОИЗВОДСТВА ОСНОВНЫХ ПРОДУКТОВ РАСТЕНИЕВОДСТВА ПО КАТЕГОРИЯМ ХОЗЯЙСТВ**

(в процентах от общего объема производства)

КАРТОФЕЛЬ



ОВОЩИ



▨ Сельхозорганизации ▩ Хозяйства населения ▤ Крестьянские (фермерские) хозяйства <sup>1)</sup>

<sup>1)</sup> Включая индивидуальных предпринимателей.

**СЕЛЬСКОЕ ХОЗЯЙСТВО**

**13.5. ОСНОВНЫЕ ПОКАЗАТЕЛИ ДЕЯТЕЛЬНОСТИ  
СЕЛЬСКОХОЗЯЙСТВЕННЫХ ОРГАНИЗАЦИЙ**

	2012	2013	2014	2015	2016
Число крупных, средних и малых сельскохозяйственных организаций	349	329	294	292	312
Посевная площадь, тыс. га	903	874	850	842	832
в том числе:					
зерновых культур	311	371	308	319	309
технических культур	7	7	7	8	9
картофеля	5	4	4	4	3
овощей	0,0	0,0	0,0	0,0	0,0
кормовых культур	580	491	531	511	510
Поголовье скота (на конец года), тыс. голов:					
Крупного рогатого скота	288	286	279	279	280
в том числе коров	109	108	107	107	107
Свиней	252	223	227	232	222
Овец и коз	3	3	3	3	3
Производство продукции сельского хозяйства, тыс. т:					
зерна (в весе после доработки)	426	276	523	455	463
льноволокна, т	5387	х	2299	3233	3511
картофеля	72	54	64	82	46
овощей - всего	15	13	13	14	12
мяса (в убойной массе)	75	79	80	81	88
молоко всех видов	530	527	565	589	614
яиц, млн. шт.	754	761	794	792	831
шерсти (физический вес), т	4	5	5	5	4

## СЕЛЬСКОЕ ХОЗЯЙСТВО

### 13.6. ПРОИЗВОДСТВО ОСНОВНЫХ ВИДОВ СЕЛЬСКОХОЗЯЙСТВЕННОЙ ПРОДУКЦИИ В ХОЗЯЙСТВАХ НАСЕЛЕНИЯ (тыс. тонн)

	2012	2013	2014	2015	2016
Картофель	365	331	348	404	262
Овощи	148	157	171	199	206
Плоды и ягоды	32	33	33	24	35
Мясо (в убойной массе)	33	33	33	33	31
Молоко	150	147	123	97	85
Яйца, млн. шт.	143	143	144	146	150
Шерсть (физический вес), т	128	108	94	75	52

### 13.7. ПРОИЗВОДСТВО ОСНОВНЫХ ВИДОВ СЕЛЬСКОХОЗЯЙСТВЕННОЙ ПРОДУКЦИИ В КРЕСТЬЯНСКИХ (ФЕРМЕРСКИХ) ХОЗЯЙСТВАХ<sup>1)</sup>

	2012	2013	2014	2015	2016
Зерно, тыс. т	56	28	83	70	75
Картофель, тыс. т	89	62	91	106	62
Овощи - всего, т	9001	7085	9795	10434	9425
Мясо (в убойной массе), т	1158	1070	1238	980	1292
Молоко, т	31704	37602	35821	34450	36578
Яйца, тыс. шт.	1447	1470	1485	1552	1596
Шерсть (физический вес), т	8	8	8	11	7

### 13.8. ПОСЕВНЫЕ ПЛОЩАДИ СЕЛЬСКОХОЗЯЙСТВЕННЫХ КУЛЬТУР (в хозяйствах всех категорий; тыс. гектаров)

	2012	2013	2014	2015	2016
Вся посевная площадь	1070	1072	1049	1029	1026
том числе:					
зерновые культуры	351	427	359	371	364
технические культуры	7	7	7	9	10
из них:					
лен – долгунец	6	6	6	6	5
картофель	39	36	36	39	36
овощи	7	7	7	7	7
кормовые культуры	667	596	640	604	609

<sup>1)</sup> Включая индивидуальных предпринимателей.

## СЕЛЬСКОЕ ХОЗЯЙСТВО

### 13.9. РАСПРЕДЕЛЕНИЕ ПОСЕВНЫХ ПЛОЩАДЕЙ СЕЛЬСКОХОЗЯЙСТВЕННЫХ КУЛЬТУР ПО КАТЕГОРИЯМ ХОЗЯЙСТВ (в процентах от посевной площади в хозяйствах всех категорий)

Годы	Вся посевная площадь	в том числе посевная площадь культур:					
		зерновых	технических	из них лен-долгунец	картофеля	овощей <sup>1)</sup>	кормовых

#### СЕЛЬСКОХОЗЯЙСТВЕННЫЕ ОРГАНИЗАЦИИ

2012	84,3	88,5	96,8	97,8	11,9	6,1	87,0
2013	81,4	87,0	95,9	96,4	11,4	6,3	82,5
2014	81,0	85,8	94,7	95,3	10,4	5,0	82,9
2015	81,8	86,0	92,3	93,3	10,7	5,4	84,6
2016	81,1	85,0	85,7	91,5	9,7	4,6	83,8

#### ХОЗЯЙСТВА НАСЕЛЕНИЯ

2012	5,5	0,0	-	-	73,2	88,1	3,7
2013	6,0	0,6	0,0	-	75,1	87,6	4,7
2014	6,2	0,8	0,0	-	76,1	88,8	4,6
2015	6,3	0,9	0,0	-	73,8	88,7	4,4
2016	6,0	0,8	0,0	-	72,5	88,3	4,4

#### КРЕСТЬЯНСКИЕ (ФЕРМЕРСКИЕ) ХОЗЯЙСТВА<sup>2)</sup>

2012	10,2	11,5	3,2	2,2	14,9	5,8	9,3
2013	12,6	12,4	4,1	3,6	13,5	6,1	12,8
2014	12,8	13,4	5,3	4,7	13,5	6,2	12,5
2015	11,9	13,1	7,7	6,7	15,5	5,9	11,0
2016	12,9	14,2	14,3	8,5	17,8	7,2	11,8

<sup>1)</sup> Включая закрытый грунт по хозяйствам населения.

<sup>2)</sup> Включая индивидуальных предпринимателей.

## СЕЛЬСКОЕ ХОЗЯЙСТВО

### 13.10. ВАЛОВОЙ СБОР И УРОЖАЙНОСТЬ ОСНОВНЫХ СЕЛЬСКОХОЗЯЙСТВЕННЫХ КУЛЬТУР

(в хозяйствах всех категорий)

	2012	2013	2014	2015	2016
<b>ВАЛОВОЙ СБОР, тыс. тонн</b>					
Зерно (в весе после доработки)	482	306	610	530	542
Льноволокно	6	1	3	4	4
Картофель	526	448	503	591	371
Овощи – всего	172	177	193	223	227
<b>УРОЖАЙНОСТЬ, ц с 1 гектара убранной площади</b>					
Зерновые культуры (в весе после доработки)	13,8	10,1	17,0	14,8	15,0
Льноволокно	9,1	3,6	7,0	6,8	8,0
Картофель	136	127	142	151	103
Овощи открытого грунта <sup>1)</sup>	254	260	287	339	331

### 13.11. ПОГОЛОВЬЕ СКОТА В ХОЗЯЙСТВАХ ВСЕХ КАТЕГОРИЙ

(на конец года; тыс. голов)

Годы	Крупный рогатый скот	в том числе: коровы	Свиньи	Овцы и козы	Лошади
2012	378	149	291	69	5
2013	375	147	257	66	5
2014	352	137	256	67	5
2015	347	133	261	66	4
2016	347	133	256	65	4

<sup>1)</sup> Включая закрытый грунт по хозяйствам населения.

## СЕЛЬСКОЕ ХОЗЯЙСТВО

### 13.12. СТРУКТУРА ПОГОЛОВЬЯ СКОТА

(на конец года; в процентах  
от поголовья скота в хозяйствах всех категорий)

Годы	Крупный рогатый скот	в том числе коровы	Свиньи	Овцы и козы	Лошади
------	----------------------------	--------------------------	--------	----------------	--------

#### СЕЛЬСКОХОЗЯЙСТВЕННЫЕ ОРГАНИЗАЦИИ

2012	76,1	73,2	86,5	4,3	64,3
2013	76,2	73,4	86,8	4,9	64,2
2014	79,2	77,6	88,8	4,5	63,7
2015	80,3	80,0	89,0	3,9	63,4
2016	80,6	80,6	86,9	3,8	63,3

#### ХОЗЯЙСТВА НАСЕЛЕНИЯ

2012	18,9	21,2	12,7	90,3	29,9
2013	19,1	20,9	12,6	89,4	28,8
2014	16,0	16,7	10,9	86,0	28,9
2015	15,1	14,7	10,7	86,9	29,6
2016	14,2	13,4	12,7	84,9	28,8

#### КРЕСТЬЯНСКИЕ (ФЕРМЕРСКИЕ) ХОЗЯЙСТВА<sup>1)</sup>

2012	5,0	5,6	0,8	5,4	5,8
2013	4,7	5,7	0,6	5,6	7,0
2014	4,8	5,7	0,4	9,4	7,4
2015	4,6	5,3	0,3	9,2	7,0
2016	5,2	6,0	0,4	11,3	7,9

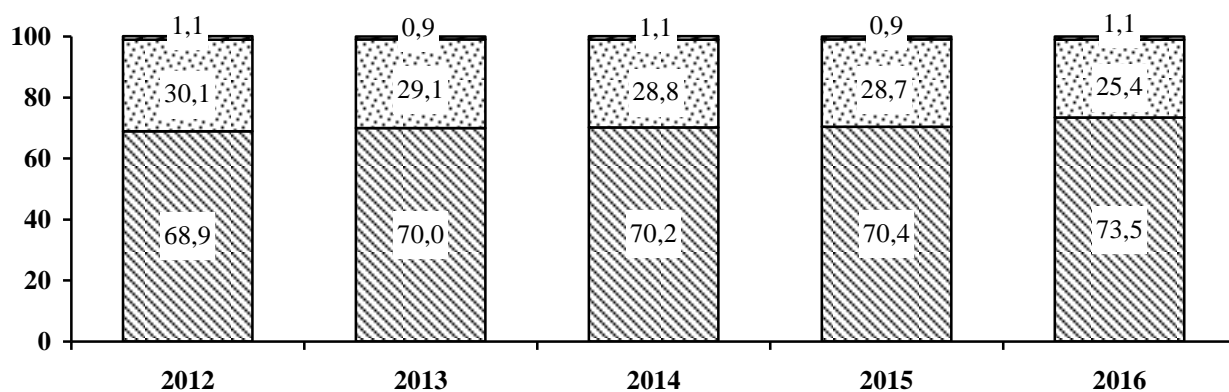
<sup>1)</sup> Включая индивидуальных предпринимателей.

# СЕЛЬСКОЕ ХОЗЯЙСТВО

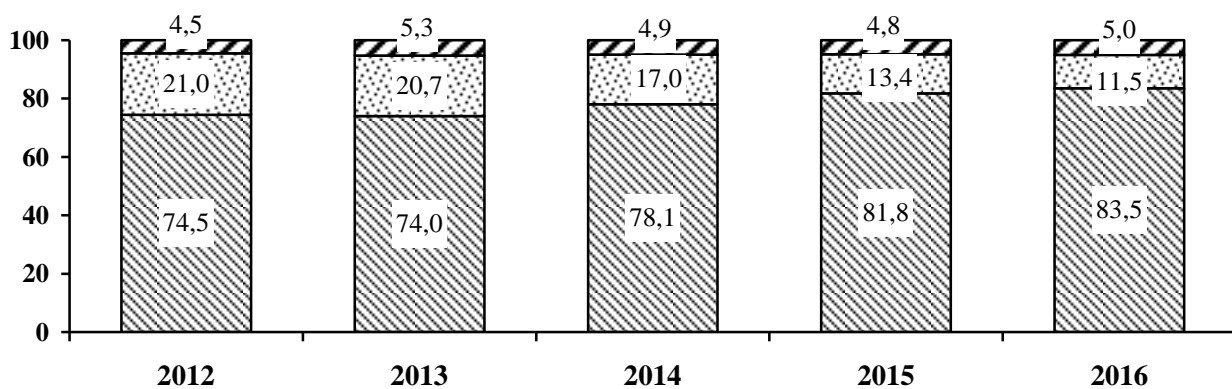
## 13.13. СТРУКТУРА ПРОИЗВОДСТВА ОСНОВНЫХ ПРОДУКТОВ ЖИВОТНОВОДСТВА ПО КАТЕГОРИЯМ ХОЗЯЙСТВ

(в процентах)

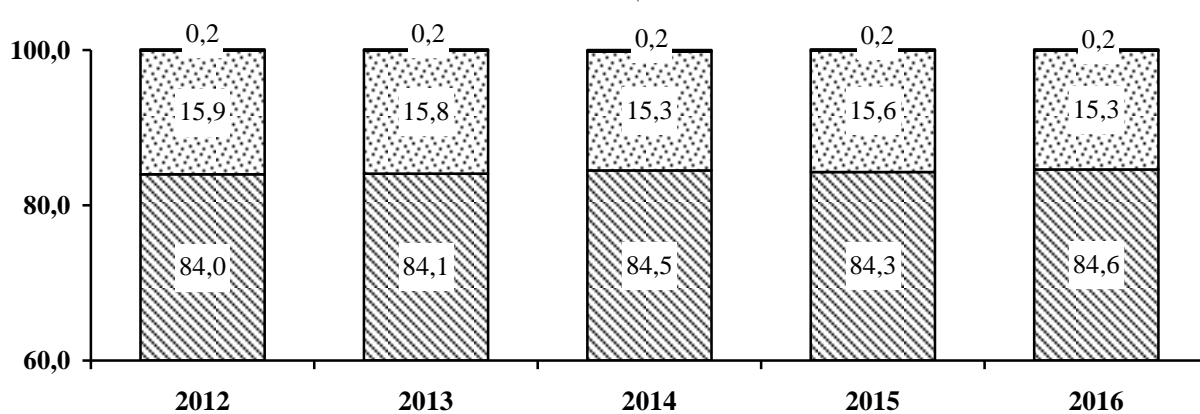
### МЯСО (В УБОЙНОЙ МАССЕ)



### МОЛОКО



### ЯЙЦА



Сельхозорганизации
 
 Хозяйства населения
 
 Крестьянские (фермерские) хозяйства<sup>1)</sup>

<sup>1)</sup> Включая индивидуальных предпринимателей.



## СЕЛЬСКОЕ ХОЗЯЙСТВО

### 13.14. ПРОИЗВОДСТВО ОСНОВНЫХ ПРОДУКТОВ ЖИВОТНОВОДСТВА

(в хозяйствах всех категорий)

	2012	2013	2014	2015	2016
Мясо (в убойной массе), тыс. т	110	113	114	115	120
Молоко всех видов, тыс. т	711	712	724	721	736
Яйца, млн. шт.	898	905	940	940	983
Шерсть (физический вес), т	140	121	107	91	63

### 13.15. ПРОДУКТИВНОСТЬ СКОТА

(килограммов)

Годы	Средний надой молока на одну корову	Средний настриг шерсти с одной овцы (в физическом весе)
------	--	---

#### ХОЗЯЙСТВА ВСЕХ КАТЕГОРИЙ

2012	4795	2,8
2013	4796	2,5
2014	5090	2,3
2015	5337	1,9
2016	5447	1,3

#### СЕЛЬСКОХОЗЯЙСТВЕННЫЕ ОРГАНИЗАЦИИ

2012	4952	2,2
2013	4921	2,3
2014	5351	2,0
2015	5635	2,2
2016	5737	2,3

**СЕЛЬСКОЕ ХОЗЯЙСТВО**

**13.16. РЕАЛИЗАЦИЯ ОСНОВНЫХ ПРОДУКТОВ СЕЛЬСКОГО  
ХОЗЯЙСТВА КРУПНЫМИ, СРЕДНИМИ И МАЛЫМИ  
СЕЛЬСКОХОЗЯЙСТВЕННЫМИ ОРГАНИЗАЦИЯМИ**  
(тыс. тонн)

	2012	2013	2014	2015	2016
Зерно	99,8	48,8	83,3	98,4	97,3
Картофель	26,1	30,9	29,0	22,1	25,9
Овощи	9,1	9,1	8,9	8,3	7,4
Лен	1,0	0,4	0,6	0,8	1,6
Скот и птица (в живом весе)	116,2	121,0	121,8	125,4	133,5
в том числе:					
крупный рогатый скот	33,9	34,2	34,3	36,2	32,9
свиньи	44,7	44,8	44,0	45,7	48,5
птица	37,4	41,8	43,2	43,2	51,9
Молоко всех видов (в пересчёте на молоко установленной жирности)	468,1	462,0	506,3	532,6	552,4
Яйцо, тыс. штук	680251	701639	719513	717040	738040

**СЕЛЬСКОЕ ХОЗЯЙСТВО**

**13.17. РЕСУРСЫ И ИСПОЛЬЗОВАНИЕ МЯСА  
И МЯСОПРОДУКТОВ**

(тыс. тонн)

	2012	2013	2014	2015	2016
<b>РЕСУРСЫ:</b>					
Запасы на начало года	14,8	14,1	14,5	11,8	12,0
Производство	109,5	113,3	113,5	114,8	120,3
Ввоз, включая импорт	16,7	24,8	23,6	26,8	27,6
<b>ИТОГО РЕСУРСОВ</b>	<b>141,0</b>	<b>152,2</b>	<b>151,6</b>	<b>153,4</b>	<b>159,9</b>
<b>ИСПОЛЬЗОВАНИЕ:</b>					
Производственное потребление	2,6	2,8	2,6	2,5	2,5
Потери	0,5	0,3	0,2	0,2	0,1
Вывоз, включая экспорт	23,0	28,5	31,4	34,6	38,8
Запасы на конец года	14,1	14,5	11,8	12,0	12,4
Личное потребление	100,8	106,1	105,6	104,1	106,1

**13.18. РЕСУРСЫ И ИСПОЛЬЗОВАНИЕ МОЛОКА  
И МОЛОКОПРОДУКТОВ**

(тыс. тонн)

	2012	2013	2014	2015	2016
<b>РЕСУРСЫ:</b>					
Запасы на начало года	58,9	87,6	85,8	110,9	109,3
Производство	711,2	711,7	724,1	720,6	735,6
Ввоз, включая импорт	67,3	87,6	113,7	112,3	103,5
<b>ИТОГО РЕСУРСОВ</b>	<b>837,4</b>	<b>886,9</b>	<b>923,6</b>	<b>943,8</b>	<b>948,4</b>
<b>ИСПОЛЬЗОВАНИЕ:</b>					
Производственное потребление	102,2	99,8	93,6	92,5	92,4
Потери	0,1	0,1	0,1	0,1	0,1
Вывоз, включая экспорт	244,3	296,3	312,0	337,6	343,4
Запасы на конец года	87,6	85,8	110,9	109,3	108,4
Личное потребление	403,2	404,9	407,0	404,3	404,1

**СЕЛЬСКОЕ ХОЗЯЙСТВО**

**13.19. РЕСУРСЫ И ИСПОЛЬЗОВАНИЕ КАРТОФЕЛЯ**

(тыс. тонн)

	2012	2013	2014	2015	2016
<b>РЕСУРСЫ:</b>					
Запасы на начало года	242,4	259,6	289,7	334,1	434,1
Производство	526,2	447,6	502,9	591,4	371,0
Ввоз, включая импорт	3,2	45,8	6,4	8,9	9,8
<b>ИТОГО РЕСУРСОВ</b>	<b>771,8</b>	<b>753,0</b>	<b>799,0</b>	<b>934,4</b>	<b>814,9</b>
<b>ИСПОЛЬЗОВАНИЕ:</b>					
Производственное потребление	264,0	226,3	223,3	238,1	222,4
Потери	33,4	23,0	28,3	47,3	27,1
Вывоз, включая экспорт	6,5	5,6	3,3	3,4	2,0
Запасы на конец года	259,6	289,7	334,1	434,1	352,4
Личное потребление	208,3	208,4	210,0	211,5	211,0

**13.20. РЕСУРСЫ И ИСПОЛЬЗОВАНИЕ ОВОЩЕЙ  
И ПРОДОВОЛЬСТВЕННЫХ БАХЧЕВЫХ КУЛЬТУР**

(тыс. тонн)

	2012	2013	2014	2015	2016
<b>РЕСУРСЫ:</b>					
Запасы на начало года	34,3	36,4	43,4	56,3	87,5
Производство	172,2	177,0	193,3	223,5	227,1
Ввоз, включая импорт	25,2	25,7	20,2	14,3	13,8
<b>ИТОГО РЕСУРСОВ</b>	<b>231,7</b>	<b>239,1</b>	<b>256,9</b>	<b>294,1</b>	<b>328,4</b>
<b>ИСПОЛЬЗОВАНИЕ:</b>					
Производственное потребление	18,6	18,4	20,0	21,7	21,2
Потери	7,5	7,6	8,3	9,6	9,8
Вывоз, включая экспорт	1,5	1,5	2,1	3,4	4,9
Запасы на конец года	36,4	43,4	56,3	87,5	120,5
Личное потребление	167,7	168,2	170,2	171,9	172,0

## СЕЛЬСКОЕ ХОЗЯЙСТВО

### 13.21. ИНДЕКСЫ ОБЪЁМОВ ПРОИЗВОДСТВА ОСНОВНЫХ ПРОДУКТОВ СЕЛЬСКОГО ХОЗЯЙСТВА

(в хозяйствах всех категорий)

Годы	Зерно	Картофель	Овощи - всего	Мясо (в убойном весе)	Молоко	Яйцо	Шерсть
<u>2000 = 100%</u>							
2012	80,9	104,4	120,8	140,9	129,3	161,4	45,0
2013	51,3	88,9	124,2	145,8	129,4	162,7	38,9
2014	102,3	99,8	135,4	146,1	131,7	168,9	34,4
2015	88,9	117,4	156,8	147,7	131,0	168,9	29,3
2016	91,0	73,6	159,3	154,8	133,8	176,7	20,3

### 13.22. ИНДЕКСЫ ОБЪЁМА ПРОДУКЦИИ СЕЛЬСКОГО ХОЗЯЙСТВА ПО КАТЕГОРИЯМ ХОЗЯЙСТВ

(в сопоставимых ценах; в процентах к предыдущему году)

Годы	Хозяйства всех категорий	в том числе:		
		сельскохозяйственные организации	хозяйства населения	крестьянские (фермерские) хозяйства и индивидуальные предприниматели
2012	97,4	97,8	97,3	94,3
2013	96,0	95,1	98,5	84,4
2014	112,4	117,9	101,9	142,9
2015	100,6	100,8	100,2	101,0
2016	99,6	103,1	95,9	88,6

## СЕЛЬСКОЕ ХОЗЯЙСТВО

### 13.23. ВАЛОВОЙ СБОР ЗЕРНА (В ВЕСЕ ПОСЛЕ ДОРАБОТКИ) ПО РЕГИОНАМ ПРИВОЛЖСКОГО ФЕДЕРАЛЬНОГО ОКРУГА

(в хозяйствах всех категорий; тыс. тонн)

	2012	2013	2014	2015	2016
Республика Башкортостан	1672	2039	2421	3005	3324
Республика Марий Эл	184	158	226	219	214
Республика Мордовия	797	849	947	1040	1192
Республика Татарстан	2990	2612	3366	3368	4105
<b>Удмуртская Республика</b>	<b>482</b>	<b>306</b>	<b>610</b>	<b>530</b>	<b>542</b>
Чувашская Республика	412	396	554	556	609
Пермский край	322	275	365	303	247
Кировская область	555	420	671	584	527
Нижегородская область	933	919	1133	1150	1128
Оренбургская область	1471	2049	2544	2157	3134
Пензенская область	750	1291	1265	1559	1944
Самарская область	1107	1629	2070	1333	2119
Саратовская область	2203	3192	3683	2213	4259
Ульяновская область	651	903	1064	860	1187

### 13.24. ВАЛОВОЙ СБОР КАРТОФЕЛЯ ПО РЕГИОНАМ ПРИВОЛЖСКОГО ФЕДЕРАЛЬНОГО ОКРУГА

(в хозяйствах всех категорий; тыс. тонн)

	2012	2013	2014	2015	2016
Республика Башкортостан	677	1122	1208	1134	1079
Республика Марий Эл	327	314	323	362	298
Республика Мордовия	322	282	306	327	315
Республика Татарстан	1376	1323	1316	1590	1441
<b>Удмуртская Республика</b>	<b>526</b>	<b>448</b>	<b>503</b>	<b>591</b>	<b>371</b>
Чувашская Республика	901	633	580	700	593
Пермский край	610	553	542	508	497
Кировская область	279	245	235	246	229
Нижегородская область	878	829	837	951	883
Оренбургская область	247	287	289	299	277
Пензенская область	485	543	560	592	470
Самарская область	500	481	489	475	436
Саратовская область	355	369	378	371	384
Ульяновская область	231	233	211	240	234

СЕЛЬСКОЕ ХОЗЯЙСТВО

**13.25. ВАЛОВОЙ СБОР ОВОЩЕЙ ПО РЕГИОНАМ  
ПРИВОЛЖСКОГО ФЕДЕРАЛЬНОГО ОКРУГА**

(в хозяйствах всех категорий; тыс. тонн)

	2012	2013	2014	2015	2016
Республика Башкортостан	281	357	349	366	360
Республика Марий Эл	196	178	160	173	156
Республика Мордовия	92	85	90	97	97
Республика Татарстан	328	329	357	385	401
<b>Удмуртская Республика</b>	<b>172</b>	<b>177</b>	<b>193</b>	<b>223</b>	<b>227</b>
Чувашская Республика	168	141	143	150	171
Пермский край	227	236	227	220	231
Кировская область	113	107	104	100	98
Нижегородская область	359	358	354	360	363
Оренбургская область	221	216	212	217	214
Пензенская область	181	193	204	221	188
Самарская область	343	323	343	349	349
Саратовская область	392	421	456	438	417
Ульяновская область	99	100	107	116	134

**13.26. ПРОИЗВОДСТВО СКОТА И ПТИЦЫ НА УБОЙ  
ПО РЕГИОНАМ ПРИВОЛЖСКОГО ФЕДЕРАЛЬНОГО ОКРУГА**

(в хозяйствах всех категорий; в убойном весе; тыс. тонн)

	2012	2013	2014	2015	2016
Республика Башкортостан	221,6	229,3	252,3	248,9	257,4
Республика Марий Эл	90,0	119,6	165,5	207,0	180,7
Республика Мордовия	103,9	123,5	152,0	181,8	199,9
Республика Татарстан	302,5	318,1	308,1	310,3	324,3
<b>Удмуртская Республика</b>	<b>109,5</b>	<b>113,3</b>	<b>113,5</b>	<b>114,8</b>	<b>120,3</b>
Чувашская Республика	72,6	66,9	65,9	77,5	78,9
Пермский край	78,2	75,7	77,4	79,4	74,7
Кировская область	54,9	54,5	54,5	52,2	54,1
Нижегородская область	88,9	95,2	94,2	98,2	111,4
Оренбургская область	139,1	135,6	148,2	144,1	144,6
Пензенская область	142,2	162,4	171,4	192,3	215,2
Самарская область	96,2	103,3	105,9	114,5	111,5
Саратовская область	147,1	140,6	131,5	125,8	123,7
Ульяновская область	59,5	53,9	46,5	43,4	46,8

## СЕЛЬСКОЕ ХОЗЯЙСТВО

### 13.27. ПРОИЗВОДСТВО МОЛОКА ПО РЕГИОНАМ ПРИВОЛЖСКОГО ФЕДЕРАЛЬНОГО ОКРУГА

(в хозяйствах всех категорий; тыс. тонн)

	2012	2013	2014	2015	2016
Республика Башкортостан	1710,1	1711,0	1773,1	1812,3	1730,9
Республика Марий Эл	197,5	194,3	195,8	186,5	181,5
Республика Мордовия	467,5	452,0	408,8	404,3	408,8
Республика Татарстан	1883,0	1712,2	1728,3	1753,7	1774,5
<b>Удмуртская Республика</b>	<b>711,2</b>	<b>711,7</b>	<b>724,1</b>	<b>720,6</b>	<b>735,6</b>
Чувашская Республика	457,6	422,8	420,9	424,2	424,9
Пермский край	484,9	460,9	472,3	482,3	485,1
Кировская область	534,9	523,8	541,8	579,5	610,4
Нижегородская область	611,7	611,9	619,8	619,8	598,2
Оренбургская область	829,4	815,3	811,0	797,5	756,4
Пензенская область	411,0	350,2	326,7	331,8	336,0
Самарская область	418,8	421,4	434,9	440,6	447,5
Саратовская область	964,4	826,6	777,4	728,3	707,6
Ульяновская область	267,5	267,4	232,5	211,1	216,4

### 13.28. ПРОИЗВОДСТВО ЯИЦ ПО РЕГИОНАМ ПРИВОЛЖСКОГО ФЕДЕРАЛЬНОГО ОКРУГА

(в хозяйствах всех категорий; млн. штук)

	2012	2013	2014	2015	2016
Республика Башкортостан	1152,9	1115,8	1042,5	938,5	1126,2
Республика Марий Эл	323,5	334,8	327,5	370,8	355,1
Республика Мордовия	1323,5	1329,2	1379,4	1422,5	1422,9
Республика Татарстан	1121,3	1073,6	1105,0	1177,0	1143,6
<b>Удмуртская Республика</b>	<b>898,3</b>	<b>905,2</b>	<b>939,5</b>	<b>939,7</b>	<b>983,1</b>
Чувашская Республика	350,2	337,6	260,6	233,6	227,0
Пермский край	1001,0	915,3	1001,3	1074,8	1153,6
Кировская область	446,9	406,7	429,0	465,3	442,9
Нижегородская область	1274,3	1342,7	1329,4	1329,5	1362,0
Оренбургская область	1134,2	1044,7	1090,2	1083,0	1059,8
Пензенская область	369,8	356,3	292,6	292,6	292,7
Самарская область	195,7	165,2	127,8	130,6	123,8
Саратовская область	907,0	947,4	916,7	1000,0	982,9
Ульяновская область	489,9	397,5	318,9	255,4	266,6



**СЕЛЬСКОЕ ХОЗЯЙСТВО**

**13.29. ОБЕСПЕЧЕННОСТЬ СЕЛЬСКОХОЗЯЙСТВЕННЫХ  
ОРГАНИЗАЦИЙ ТРАКТОРАМИ И КОМБАЙНАМИ**

(без учёта микропредприятий; на начало года)

	2013	2014	2015	2016	2017
Приходится тракторов на 1000 га пашни, шт.	6	6	6	6	6
Нагрузка пашни на один трактор, га	160	163	164	168	173
Приходится на 1000 га посевов (посадки) соответствующих культур, шт. комбайнов:					
зерноуборочных	4	3	3	3	3
картофелеуборочных	33	30	33	27	37
льноуборочных	17	14	18	12	11
Приходится посевов (посадки) соответствующих культур, га на один комбайн:					
зерноуборочный	274	360	324	340	337
картофелеуборочный	31	33	30	37	27
льноуборочный	57	72	56	86	92

**СЕЛЬСКОЕ ХОЗЯЙСТВО**

**13.30. ВНЕСЕНИЕ МИНЕРАЛЬНЫХ УДОБРЕНИЙ ПОД ПОСЕВЫ  
В КРУПНЫХ, СРЕДНИХ И МАЛЫХ  
СЕЛЬСКОХОЗЯЙСТВЕННЫХ ОРГАНИЗАЦИЯХ**  
(без учёта микропредприятий; в пересчёте на 100% питательных веществ)

	2012	2013	2014	2015	2016
Внесено минеральных удобрений под сельскохозяйственные культуры:					
всего, тыс. ц	95,4	101,4	127,3	115,9	114,8
на один гектар, кг					
всей посевной площади	11	12	16	14	15
из неё:					
зерновых культур (без кукурузы)	19	20	28	25	26
льна-долгунца	30	33	32	18	25
овощных культур	53	41	х	99	276
картофеля	130	122	150	151	226
кормовых культур	6	5	7	7	6
Удельный вес удобрённой минеральными удобрениями площади ко всей посевной площади, процентов	28	30	38	35	36

**СЕЛЬСКОЕ ХОЗЯЙСТВО**

**13.31. ВНЕСЕНИЕ ОРГАНИЧЕСКИХ УДОБРЕНИЙ ПОД ПОСЕВЫ  
В КРУПНЫХ, СРЕДНИХ И МАЛЫХ  
СЕЛЬСКОХОЗЯЙСТВЕННЫХ ОРГАНИЗАЦИЯХ**

(без учёта микропредприятий)

	2012	2013	2014	2015	2016
Внесено органических удобрений под сельскохозяйственные культуры:					
всего, тыс. т	1183,7	1219,2	1279,9	1493,1	1500,4
на один гектар, т					
всей посевной площади	1,4	1,5	1,6	1,8	1,9
из неё:					
зерновых культур (без кукурузы)	1,2	1,0	1,3	1,5	1,6
льна-долгунца	-	-	-	-	-
овощных культур	14,2	0,1	15,2	0,7	0,2
картофеля	19,9	15,9	22,4	23,5	26,0
кормовых культур	1,4	1,7	1,6	2,0	2,0
Удельный вес удобрённой органическими удобрениями площади во всей посевной площади, процентов	4,1	4,7	4,6	5,1	6,1

## 14. СТРОИТЕЛЬСТВО И ИНВЕСТИЦИИ

---

**Инвестиции в основной капитал** представляют собой совокупность затрат, направленных на создание, воспроизводство и приобретение основных фондов (новое строительство, расширение, реконструкцию и техническое перевооружение объектов, приобретение зданий, сооружений, машин, оборудования, инструмента и инвентаря, многолетних насаждений, затрат на формирование основного стада, и т.д.). В объёме инвестиций в основной капитал учитываются инвестиции в объекты интеллектуальной собственности: программное обеспечение и базы данных, оригиналы произведений развлекательного жанра, литературы и искусства, научные исследования и разработки, создание и приобретение изобретений, полезных моделей и промышленных образцов, разведка недр и оценка запасов полезных ископаемых, включая произведенные нематериальные поисковые затраты; а также затраты, осуществленные за счёт денежных средств граждан и юридических лиц, привлеченных организациями-застройщиками для долевого строительства.

**Объём работ, выполненных собственными силами по виду деятельности «Строительство»** отражает стоимость работ и услуг строительного характера, выполненных организациями собственными силами по виду деятельности «Строительство» на основании генеральных, прямых и субподрядных договоров и (или) контрактов, заключаемых с заказчиками и работ, выполненных хозяйственным способом организациями и населением.

**Общая площадь введённых жилых домов** определяется как сумма площадей всех частей жилых помещений, включая площадь помещений вспомогательного использования, предназначенных для удовлетворения гражданами бытовых и иных нужд, связанных с их проживанием в жилом помещении, площадей лоджий, балконов, веранд, террас, подсчитываемых с соответствующими понижающими коэффициентами, а также жилых и вспомогательных помещений в индивидуальных жилых домах. К помещениям вспомогательного использования относятся кухни, передние, холлы, внутриквартирные коридоры, ванные или душевые, кладовые или хозяйственные встроенные шкафы. В домах-интернатах для престарелых и инвалидов, ветеранов, специальных домах для одиноких престарелых, детских домах к подсобным помещениям относятся столовые, буфеты, клубы, читальни, спортивные залы, приёмные пункты бытового обслуживания и медицинского обслуживания.

В общую площадь введённых жилых домов не входит площадь вестибюлей, тамбуров, лестничных клеток, лифтовых холлов, общих коридоров, а также площадь в жилых домах, предназначенная для встроенно - пристроенных помещений.

## СТРОИТЕЛЬСТВО И ИНВЕСТИЦИИ

### 14.1. ИНВЕСТИЦИИ В ОСНОВНОЙ КАПИТАЛ И ОБЪЁМ РАБОТ ПО ВИДУ ДЕЯТЕЛЬНОСТИ «СТРОИТЕЛЬСТВО»

(по полному кругу; млн. рублей)

	2012	2013	2014	2015	2016
Инвестиции в основной капитал	64221	82678	91571	81846	85406
Инвестиции в основной капитал на душу населения, рублей	42309	54488	60353	53942	56299
Объём работ, выполненных собственными силами по виду деятельности «Строительство»	26812	35643	38718	44164	42729

### 14.2. ИНДЕКСЫ ФИЗИЧЕСКОГО ОБЪЁМА

(в сопоставимых ценах; в процентах к предыдущему году)

	2012	2013	2014	2015	2016
Инвестиции в основной капитал	97,7	115,8	105,6	80,6	101,3
Объём работ, выполненных собственными силами по виду деятельности «Строительство»	100,6	115,0	100,6	93,9	101,2

### 14.3. ВВОД В ДЕЙСТВИЕ ВАЖНЕЙШИХ ПРОИЗВОДСТВЕННЫХ МОЩНОСТЕЙ ЗА СЧЁТ СТРОИТЕЛЬСТВА НОВЫХ, РАСШИРЕНИЯ И РЕКОНСТРУКЦИИ ДЕЙСТВУЮЩИХ ПРЕДПРИЯТИЙ

	2012	2013	2014	2015	2016
Эксплуатационные нефтяные скважины, единиц	66	52	73	25	64
Городские автоматические телефонные станции, тыс. номеров	10,0	-	-	-	-
Сельские автоматические телефонные станции, тыс. номеров	0,3	-	-	-	-
Автомобильные дороги с твёрдым покрытием, всего, км	84,1	42,4	43,0	88,5	68,9
в том числе:					
ведомственные и частные	9,5	-	-	-	-
общего пользования	74,6	42,4	43,0	88,5	68,9
Мосты, единиц	1	-	-	-	1

## СТРОИТЕЛЬСТВО И ИНВЕСТИЦИИ

### 14.4. ВВОД В ДЕЙСТВИЕ ПРЕДПРИЯТИЙ ТОРГОВЛИ И ОБЩЕСТВЕННОГО ПИТАНИЯ

	2012	2013	2014	2015	2016
Ввод в действие:					
торговых предприятий					
торговая площадь, тыс. кв. м	17,6	21,0	8,3	5,2	91,3
предприятий общественного					
питания, посадочных мест	74	50	270	24	-

### 14.5. ОСНОВНЫЕ ПОКАЗАТЕЛИ ПО СТРОИТЕЛЬНОЙ И ИНВЕСТИЦИОННОЙ ДЕЯТЕЛЬНОСТИ В СЕЛЬСКОМ ХОЗЯЙСТВЕ

	2012	2013	2014	2015	2016
Инвестиции в сельское хозяйство, млн. рублей	2698,9	2318,6	3138,8	3997,8	3827,8
Ввод в действие важнейших производственных мощностей:					
животноводческие помещения для крупного рогатого скота, тыс. скотомест	3,8	1,3	2,2	5,5	8,6
зерносеменовохранилища, тыс. т единовременного хранения	7,7	-	2,1	10,0	0,6
хранилища для картофеля, овощей и фруктов, тыс. т единовременного хранения	-	7,5	5,0	-	-
сенохранилища, тыс. т единовременного хранения	1,1	-	0,6	-	0,4

## СТРОИТЕЛЬСТВО И ИНВЕСТИЦИИ

### 14.6. ИНВЕСТИЦИИ В ОСНОВНОЙ КАПИТАЛ ПО ВИДАМ ЭКОНОМИЧЕСКОЙ ДЕЯТЕЛЬНОСТИ

(по организациям, не относящимся к субъектам малого предпринимательства;  
млн. рублей)

	2012	2013	2014	2015	2016
Всего,	44932,9	60034,6	64666,7	54999,0	55949,7
в т.ч. по видам экономической деятельности					
Сельское хозяйство, охота и лесное хозяйство	2980,9	2446,4	3179,1	4077,4	3863,3
Рыболовство, рыбоводство	3,4	х	х	х	х
Добыча полезных ископаемых	8729,0	10234,3	11653,7	14362,0	15591,3
Обрабатывающие производства	7943,8	10282,3	17438,0	12893,4	13388,1
Производство и распределение электроэнергии, газа и воды	1997,0	2463,3	3053,3	2338,5	2829,6
Строительство	1361,4	2192,8	1422,3	602,3	548,0
Оптовая и розничная торговля; ремонт автотранспортных средств, мотоциклов, бытовых изделий и предметов личного пользования	1626,2	3684,2	1382,9	1227,1	1213,6
Гостиницы и рестораны	77,8	х	х	х	х
Транспорт и связь	5519,1	8762,6	9066,8	10574,9	7639,1
из него связь	1468,5	1296,0	1807,1	1422,9	873,8
Финансовая деятельность	736,7	630,5	450,3	360,4	336,7
Операции с недвижимым имуществом, аренда и предоставление услуг	4481,8	4734,8	5691,4	3112,3	2174,2
Государственное управление и обеспечение военной безопасности; социальное страхование	1284,4	1339,6	1816,6	1164,3	964,4
Образование	2961,5	3926,9	3756,6	1901,3	2447,6
Здравоохранение и предоставление социальных услуг	1616,7	1290,8	590,2	661,9	751,6
Предоставление прочих коммунальных, социальных и персональных услуг	3613,2	7977,8	5055,9	1633,2	4003,4

## СТРОИТЕЛЬСТВО И ИНВЕСТИЦИИ

### 14.7. СТРУКТУРА ИНВЕСТИЦИЙ В ОСНОВНОЙ КАПИТАЛ ПО ВИДАМ ЭКОНОМИЧЕСКОЙ ДЕЯТЕЛЬНОСТИ

(по организациям, не относящимся к субъектам малого предпринимательства;  
в процентах к итогу)

	2012	2013	2014	2015	2016
Всего,	100	100	100	100	100
в т.ч. по видам эконо- мической деятельности					
Сельское хозяйство, охота и лесное хозяйство	6,6	4,1	4,9	7,4	6,9
Рыболовство, рыбоводство	0,0	х	х	х	х
Добыча полезных ископаемых	19,4	17,0	18,0	26,1	27,9
Обрабатывающие производства	17,7	17,1	27,0	23,4	23,9
Производство и распределение электро- энергии, газа и воды	4,4	4,1	4,7	4,3	5,1
Строительство	3,0	3,7	2,2	1,1	1,0
Оптовая и розничная торговля; ремонт автотранспортных средств, мотоциклов, бытовых изделий и предметов личного пользования	3,6	6,1	2,1	2,2	2,2
Гостиницы и рестораны	0,2	х	х	х	х
Транспорт и связь	12,3	14,6	14,0	19,2	13,7
из него связь	3,3	2,2	2,8	2,6	1,6
Финансовая деятельность	1,6	1,1	0,7	0,7	0,6
Операции с недвижимым имуществом, аренда и предоставление услуг	10,0	7,9	8,8	5,7	3,9
Государственное управление и обеспечение военной безопасности; социальное страхование	2,9	2,2	2,8	2,1	1,7
Образование	6,6	6,5	5,8	3,5	4,4
Здравоохранение и предоставление социальных услуг	3,6	2,2	0,9	1,2	1,3
Предоставление прочих коммунальных, социальных и персональных услуг	8,0	13,3	7,8	3,0	7,2

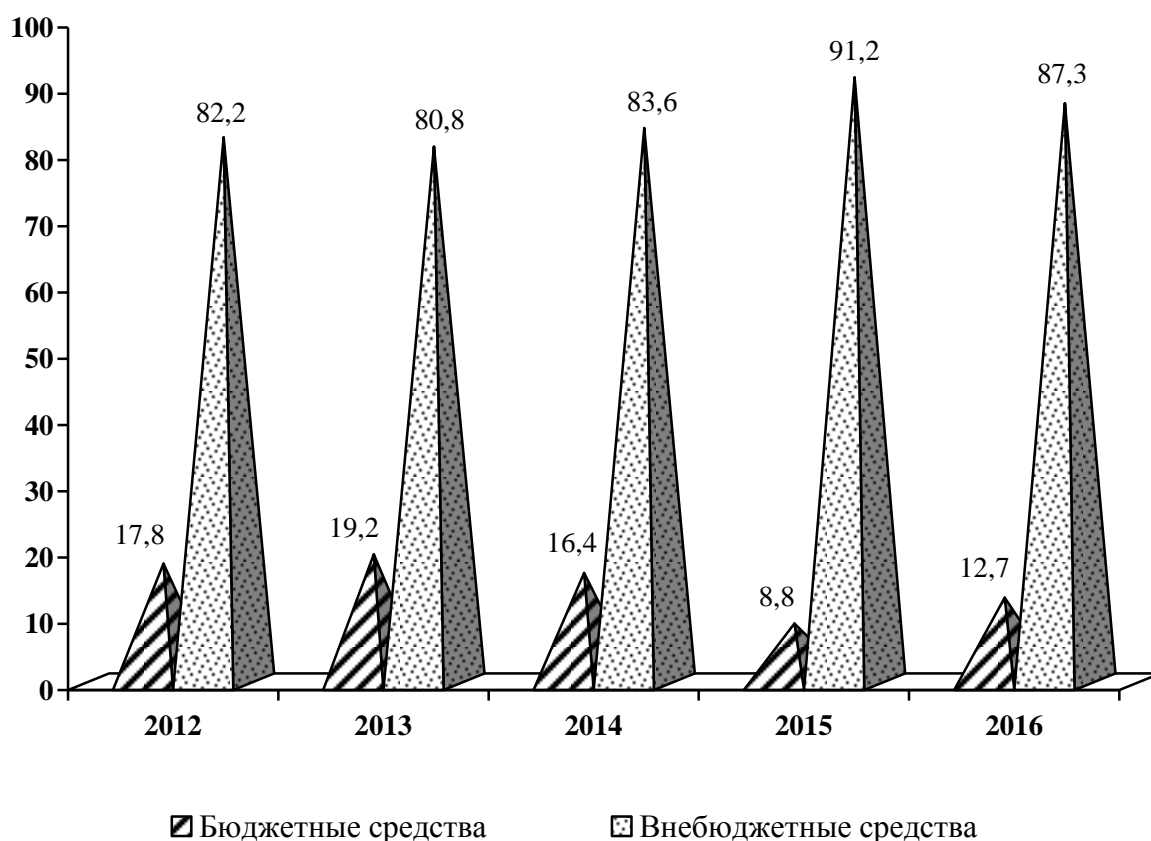


**СТРОИТЕЛЬСТВО И ИНВЕСТИЦИИ**

**14.8. РАСПРЕДЕЛЕНИЕ ИНВЕСТИЦИЙ  
ПО ИСТОЧНИКАМ ФИНАНСИРОВАНИЯ**

	2012		2013		2014		2015		2016	
	млн. руб.	в % к ито- гу	млн. руб.	в % к ито- гу	млн. руб.	в % к ито- гу	млн. руб.	в % к ито- гу	млн. руб.	в % к ито- гу
Инвестиции в основной капитал – всего,	64221	100	82678	100	91571	100	81846	100	85406	100
из них:										
бюджетные средства	11400	17,8	15911	19,2	14978	16,4	7197	8,8	10818	12,7
в т. ч. за счёт: федерального бюджета на безвозвратной и возвратной основе	6671	10,4	9667	11,7	9852	10,8	3553	4,3	5568	6,5
бюджетов субъектов Федерации и местных бюджетов	4661	7,3	6242	7,5	5088	5,6	3641	4,4	5093	6,0
внебюджетные средства (собственные, заёмные, привлечённые средства предприятий и организаций и другие источники)	52821	82,2	66767	80,8	76593	83,6	73144	91,2	74588	87,3

**14.9. РАСПРЕДЕЛЕНИЕ ИНВЕСТИЦИЙ  
ПО ИСТОЧНИКАМ ФИНАНСИРОВАНИЯ**  
(в процентах)



**14.10. ИНВЕСТИЦИИ В ОСНОВНОЙ КАПИТАЛ  
ПО ФОРМАМ СОБСТВЕННОСТИ**  
(в процентах к итогу)

	2012	2013	2014	2015	2016
<b>ПО РЕСПУБЛИКЕ</b>	100	100	100	100	100
в том числе по формам собственности:					
государственная	28	27	16	11	17
муниципальная	9	11	10	9	6
частная	27	37	42	40	49
смешанная Российская	18	12	23	26	19
общественных организаций	0,0	0,0	0,0	0,0	0,0
потребительская кооперация	х	х	0,0	х	х
собственность государственных корпораций	х	х	0,0	х	х
иностранная собственность	3	1	1	1	1
совместная Российская и иностранная	15	12	8	12	8

**СТРОИТЕЛЬСТВО И ИНВЕСТИЦИИ**

**14.11. ОБЪЁМ РАБОТ, ВЫПОЛНЕННЫХ СОБСТВЕННЫМИ СИЛАМИ ПО ВИДУ ДЕЯТЕЛЬНОСТИ «СТРОИТЕЛЬСТВО»**

(по полному кругу организаций)

	2012		2013		2014		2015		2016	
	млн. руб.	в % к ито-гу	млн. руб.	в % к ито-гу	млн. руб.	в % к ито-гу	млн. руб.	в % к ито-гу	млн. руб.	в % к ито-гу
Объём работ по виду деятельности «Строительство»	26812	100	35643	100	38718	100	44164	100	42729	100
в т. ч. по формам собственности:										
государственная	6717	25	8379	24	9837	25	7814	18	7733	18
муниципальная	245	1	47	0,0	72	0,0	343	1	315	1
собственность общественных организаций	x	x	x	x	x	x	x	x	x	x
частная	18650	70	26107	73	27662	71	35577	81	34324	80
смешанная										
российская	1050	4	1023	3	993	3	294	1	279	01
собственность государственных корпораций	x	x	-	-	x	x	x	x	x	x
иностранная	x	x	x	x	x	x	x	x	x	x
совместная										
российская и иностранная	x	x	0,0	0,0	-	-	x	x	-	-

**ЖИЛИЩНОЕ И СОЦИАЛЬНО-КУЛЬТУРНОЕ  
СТРОИТЕЛЬСТВО**

**14.12. ВВОД В ДЕЙСТВИЕ ЖИЛЫХ ДОМОВ И ОБЩЕЖИТИЙ  
ПО ФОРМАМ СОБСТВЕННОСТИ**

(тыс. кв. метров общей площади)

	2012	2013	2014	2015	2016
РЕСПУБЛИКА	516,1	532,6	633,0	648,5	650,1
в том числе по формам собственности:					
государственная	30,3	51,6	72,4	40,4	25,3
муниципальная	14,3	23,8	7,6	41,8	20,9
частная	198,6	212,6	297,8	258,1	312,6
смешанная российская	9,3	4,3	6,2	-	4,3
собственность граждан	263,6	240,3	248,3	308,2	287,0
иностранная	-	-	0,7	-	-

**14.13. ВВОД В ДЕЙСТВИЕ ЖИЛЫХ ДОМОВ В СЕЛЬСКОЙ  
МЕСТНОСТИ ПО ФОРМАМ СОБСТВЕННОСТИ**

(тыс. кв. метров общей площади)

	2012	2013	2014	2015	2016
РЕСПУБЛИКА	186,8	211,2	244,9	241,1	248,8
в том числе по формам собственности:					
государственная	3,5	6,4	1,3	2,9	-
муниципальная	11,9	7,9	6,1	35,8	6,3
частная	18,5	34,6	65,6	17,9	21,7
собственность граждан	152,9	162,3	171,9	184,5	220,8

**14.14. ЧИСЛО ПОСТРОЕННЫХ КВАРТИР И ИХ  
СРЕДНИЙ РАЗМЕР**

	2012	2013	2014	2015	2016
ВСЕГО построено квартир, единиц	7338	8234	10634	10418	11060
в том числе:					
предприятиями и организациями всех форм собственности	4715	5874	8176	7530	8110
населением	2623	2360	2458	2888	2950
Средний размер построенных квартир, кв.м	70,3	64,7	59,5	62,2	58,8
предприятиями и организациями всех форм собственности	53,5	49,8	47,1	45,2	44,8
населением	100,5	101,8	101,0	106,7	97,3

**14.15. ВВОД В ДЕЙСТВИЕ ОБЪЕКТОВ СОЦИАЛЬНО-КУЛЬТУРНОГО  
НАЗНАЧЕНИЯ ЗА СЧЁТ ВСЕХ ИСТОЧНИКОВ ФИНАНСИРОВАНИЯ**

	Общеобразо- вательные школы, ученических мест	Дошколь- ные учрежде- ния, мест	Больницы, коек	Поликли- ники, посещений в смену	Клубы и дома культуры, мест
2012	618	1034	-	200	70
2013	862	2618	-	-	200
2014	118	2214	-	-	-
2015	200	666	138	110	-
2016	112	80	-	126	-

**14.16. ВВОД В ДЕЙСТВИЕ ОБЪЕКТОВ СОЦИАЛЬНО-КУЛЬТУРНОГО  
НАЗНАЧЕНИЯ В СЕЛЬСКОЙ МЕСТНОСТИ**

	Общеобразо- вательные школы, ученических мест	Дошколь- ные учрежде- ния, мест	Больницы, коек	Поликли- ники, посещений в смену	Клубы и дома культуры, мест
2012	438	279	-	200	70
2013	562	1978	-	-	200
2014	118	1085	-	-	-
2015	200	245	-	-	-
2016	112	80	-	99	-

**СТРОИТЕЛЬСТВО И ИНВЕСТИЦИИ**

**14.17. ИНВЕСТИЦИИ В ОСНОВНОЙ КАПИТАЛ ПО РЕГИОНАМ  
ПРИВОЛЖСКОГО ФЕДЕРАЛЬНОГО ОКРУГА**

(млн. рублей; в фактически действующих ценах)

	2012	2013	2014	2015	2016
Республика Башкортостан	233683	266396	283545	317764	360943
Республика Марий Эл	31656	46178	47228	40332	27204
Республика Мордовия	49825	53714	47485	52751	52854
Республика Татарстан	470751	525730	542781	617128	642494
<b>Удмуртская Республика</b>	<b>64221</b>	<b>82678</b>	<b>91571</b>	<b>81846</b>	<b>85406</b>
Чувашская Республика	65255	60122	53457	55725	49584
Пермский край	162241	219494	207597	226214	237014
Кировская область	50545	58655	61448	55760	53052
Нижегородская область	257454	280884	276820	235067	219658
Оренбургская область	151250	152877	153979	169243	164971
Пензенская область	72343	82164	82079	89042	65030
Самарская область	213022	269737	321760	302884	256773
Саратовская область	117646	125834	137421	140129	145157
Ульяновская область	72985	76835	77178	79461	68878

**14.18. ОБЪЁМ РАБОТ, ВЫПОЛНЕННЫХ ПО ВИДУ ДЕЯТЕЛЬНОСТИ  
«СТРОИТЕЛЬСТВО», ПО РЕГИОНАМ ПРИВОЛЖСКОГО  
ФЕДЕРАЛЬНОГО ОКРУГА**

(млн. рублей; в фактически действующих ценах)

	2012	2013	2014	2015	2016
Республика Башкортостан	135626,7	139640,9	145411,6	180738,9	191359,1
Республика Марий Эл	12353,0	13126,9	14203,4	15337,3	13214,7
Республика Мордовия	24653,3	20535,3	21034,9	27060,1	28080,8
Республика Татарстан	287251,0	297459,9	309629,2	333876,5	336856,6
<b>Удмуртская Республика</b>	<b>26811,6</b>	<b>35643,3</b>	<b>38718,1</b>	<b>44163,7</b>	<b>42729,0</b>
Чувашская Республика	27823,4	34931,6	36961,4	35325,5	35842,5
Пермский край	76933,6	85927,1	93206,1	111970,1	104939,1
Кировская область	22155,8	26013,9	28330,5	33945,6	33672,5
Нижегородская область	128349,8	142638,3	155110,7	150106,8	153216,2
Оренбургская область	41873,5	41456,1	47597,4	49163,6	49750,8
Пензенская область	37437,3	40293,9	39824,7	39423,9	33648,4
Самарская область	103007,8	139333,0	159384,8	193163,1	211804,3
Саратовская область	54143,2	59730,6	60248,6	76562,1	54852,7
Ульяновская область	32166,5	37686,9	42841,4	49658,5	41748,8

СТРОИТЕЛЬСТВО И ИНВЕСТИЦИИ

**14.19. ВВОД В ДЕЙСТВИЕ ЖИЛЫХ ДОМОВ ПО РЕГИОНАМ  
ПРИВОЛЖСКОГО ФЕДЕРАЛЬНОГО ОКРУГА**

(тыс. квадратных метров общей площади)

	2012	2013	2014	2015	2016
Республика Башкортостан	2324	2485	2652	2691	2698
Республика Марий Эл	351	370	416	440	466
Республика Мордовия	266	305	321	325	329
Республика Татарстан	2399	2400	2405	2406	2407
<b>Удмуртская Республика</b>	<b>516</b>	<b>533</b>	<b>633</b>	<b>648</b>	<b>650</b>
Чувашская Республика	818	837	862	833	630
Пермский край	826	1004	1113	1154	1060
Кировская область	407	487	685	727	662
Нижегородская область	1501	1530	1588	1259	1274
Оренбургская область	704	791	1152	1190	966
Пензенская область	739	831	903	931	886
Самарская область	1481	1739	1888	2212	1875
Саратовская область	1236	1314	1521	1140	1294
Ульяновская область	607	634	719	935	967

## 15. ТРАНСПОРТ И СВЯЗЬ

---

**Транспорт** как вид хозяйственной деятельности подразделяется на транспорт общего и необщего пользования.

**Транспорт общего пользования** - транспорт, удовлетворяющий потребности всех отраслей экономики и населения в перевозках грузов и пассажиров, перемещающий различные виды продукции между производителями и потребителями, осуществляющий общедоступное транспортное обслуживание населения. К перевозкам транспорта общего пользования относятся перевозки на коммерческой основе (за плату) пассажиров (включая граждан, пользующихся правом бесплатного проезда на общественном транспорте) или грузов. Перевозка, осуществляемая коммерческой организацией, признается перевозкой транспортом общего пользования, если из закона, иных правовых актов или выданного этой организации разрешения (лицензии) вытекает, что эта организация обязана осуществить перевозки грузов, пассажиров и багажа по обращению любого гражданина или юридического лица.

Договор перевозки транспортом общего пользования является публичным договором.

**Транспорт необщего пользования** (ведомственный), как правило, перевозит грузы и пассажиров своего предприятия, объединения (ассоциации, концерна и т.п.).

По всем видам транспорта общего пользования, кроме автомобильного, **объём перевезенных грузов** показан по моменту отправления. На автомобильном транспорте учёт перевезённых грузов осуществляется по моменту прибытия.

**Грузооборот** определяется как сумма произведений веса каждой партии (отправки) перевозимого груза в тоннах на расстояние её перевозки в километрах.

**Пассажиروоборот** характеризует перевозку пассажиров с учётом расстояний, на которые перевезены пассажиры.

**Грузооборот, пассажируоборот, средняя дальность перевозок грузов и пассажиров на воздушном транспорте** определены только по перевозкам транспортной авиации, т.е. без учёта перевозок авиацией, применяемой в отраслях экономики.

**Протяжённость сети путей сообщения** – суммарная протяжённость в километрах участков путей транспортного сообщения. Определяется по состоянию на фиксированную дату путём суммирования длин отдельных участков, образующих сеть.



**Эксплуатационная длина железнодорожных путей общего пользования** - протяжённость в километрах железнодорожных линий, измеряемая по оси главного пути, а на многопутных линиях - кратчайшего главного пути между осями разделительных пунктов (станций, разъездов, обгонных пунктов), ограничивающих эту линию.

К **автомобильным дорогам общего пользования** относятся: дороги *федерального* значения, относящиеся к собственности Российской Федерации; дороги *регионального или межмуниципального* значения, относящиеся к собственности субъектов Российской Федерации; дороги *местного* значения, относящиеся к собственности муниципальных образований, включая относящиеся к собственности поселений, муниципальных районов, городских округов.

К **твёрдому покрытию автодорог** относятся: усовершенствованное покрытие (цементобетонное, асфальтобетонное, из щебня и гравия, обработанных вяжущими материалами) и покрытие переходного типа (из щебня и гравия (шлака), не обработанных вяжущими материалами, каменные мостовые, из грунтов и местных малопрочных материалов, обработанных вяжущими материалами).

**Квартирные телефонные аппараты** – телефонные аппараты, установленные в квартирах (жилых домах), в том числе основные.

**Сотовая связь** - мобильная система радиотелефонной связи. Принцип действия этой системы заключается в том, что принимающие станции с выходом на АТС подобно пчелиным сотам покрывают город (район). По мере перемещения владельца сотового радиотелефона он автоматически переключается с одной станции на другую.

**Дорожно-транспортное происшествие** – событие, возникшее в процессе движения по дороге транспортного средства и с его участием, при котором погибли или ранены люди, повреждены транспортные средства, груз, сооружения либо причинен иной материальный ущерб.

## ТРАНСПОРТ И СВЯЗЬ

### 15.1. ПРОТЯЖЁННОСТЬ ПУТЕЙ СООБЩЕНИЯ

(на конец года; километров)

	2012	2013	2014	2015	2016
Железнодорожные пути общего пользования	778,5	778,5	778,5	778,5	778,5
Автомобильные дороги общего пользования	16401,2	16938,6	17143,7	17252,5	17309,0
в том числе с твёрдым покрытием	9651,9	10002,7	10085,6	10242,6	10272,1
Внутренние водные судоходные пути	180,0	180,0	180,0	184,0	184,0

### 15.2. ПЕРЕВОЗКИ (ОТПРАВЛЕНИЕ) ГРУЗОВ ПО ВИДАМ ТРАНСПОРТА ОБЩЕГО ПОЛЬЗОВАНИЯ

	2012	2013	2014	2015	2016
Перевезено (отправлено) грузов транспортом, тыс. т					
железнодорожным	4012	2907	2746	2216	2202
автомобильным <sup>1)</sup>	19399	20156	22914	24260	20060
внутренним водным	1116	1270	842	1039	925

### 15.3. ПЕРЕВОЗКИ (ОТПРАВЛЕНИЕ) ПАССАЖИРОВ ПО ВИДАМ ТРАНСПОРТА ОБЩЕГО ПОЛЬЗОВАНИЯ

	2012	2013	2014	2015	2016
Перевезено (отправлено) пассажирами транспортом, тыс. чел.					
железнодорожным	3973	4249	3584	3645	3690
в том числе					
в пригородном сообщении	3237	3521	2890	2999	3013
автобусным	169958	169582	162499	159213	152750

<sup>1)</sup> Без микропредприятий и индивидуальных предпринимателей.

**15.4. ОСНОВНЫЕ ПОКАЗАТЕЛИ РАБОТЫ  
ГРУЗОВОГО АВТОТРАНСПОРТА ОРГАНИЗАЦИЙ ВСЕХ ВИДОВ  
ЭКОНОМИЧЕСКОЙ ДЕЯТЕЛЬНОСТИ (без микропредприятий)**

	2012	2013	2014	2015	2016
Перевезено грузов, млн. т	23,0	21,2	27,3	25,6	20,4
Грузооборот, млн. т-км	2456,2	1341,5	1378,8	1393,2	1714,2
Коэффициент использования парка автомобилей (количество работающих автомобилей в процентах ко всем автомобилям)	48,2	52,7	42,0	47,4	56,6
Коэффициент использования пробега автомобилей (пробег с грузом в процентах к общему пробегу)	52,7	54,3	57,2	55,0	53,4

**15.5. ОСНОВНЫЕ ПОКАЗАТЕЛИ РАБОТЫ АВТОБУСНОГО ПАРКА  
НА МАРШРУТАХ РЕГУЛЯРНЫХ ПЕРЕВОЗОК  
(по крупным и средним организациям)**

	2012	2013	2014	2015	2016
<b>АВТОБУСНЫЙ ПАРК</b>					
Отправлено пассажиров, млн. человек	145,4	144,3	139,3	128,4	141,9
Пассажирооборот, млн. пассажиро-км	1001,2	936,9	894,5	780,6	972,2
Среднее расстояние поездки одного пассажира, км	6,9	6,5	6,4	6,0	7,0
<b>МЕЖДУГОРОДНИЕ ПЕРЕВОЗКИ</b>					
Отправлено пассажиров, млн. человек	1,0	1,0	1,0	0,6	0,4
Пассажирооборот, млн. пассажиро-км	113,8	76,5	69,9	40,8	32,6
Среднее расстояние поездки одного пассажира, км	110,7	79,9	73,4	69,0	74,0

**15.6. ПЕРЕВОЗКИ ГРУЗОВ АВТОМОБИЛЬНЫМ ТРАНСПОРТОМ  
ОРГАНИЗАЦИЙ ВСЕХ ВИДОВ ЭКОНОМИЧЕСКОЙ ДЕЯТЕЛЬНОСТИ  
И ИНДИВИДУАЛЬНЫМИ ПРЕДПРИНИМАТЕЛЯМИ  
(без малых предприятий) ПО РЕГИОНАМ ПФО  
(млн. тонн)**

	2012	2013	2014	2015	2016 <sup>1)</sup>
Республика Башкортостан	62,2	62,3	63,0	44,6	41,2
Республика Марий Эл	7,5	6,9	8,0	7,7	6,7
Республика Мордовия	25,0	28,6	24,7	22,3	21,3
Республика Татарстан	88,1	86,8	75,3	67,6	68,1
<b>Удмуртская Республика</b>	<b>19,4</b>	<b>20,2</b>	<b>22,9</b>	<b>24,3</b>	<b>20,1</b>
Чувашская Республика	9,1	9,5	8,8	11,1	8,4
Пермский край	68,7	61,9	49,9	41,1	30,7
Кировская область	14,1	12,3	13,0	11,9	11,9
Нижегородская область	27,1	29,4	31,8	43,6	28,4
Оренбургская область	16,0	14,0	14,7	13,8	14,5
Пензенская область	11,0	13,7	13,0	11,5	15,0
Самарская область	49,0	42,6	43,6	40,6	35,0
Саратовская область	19,0	17,7	16,3	15,1	14,9
Ульяновская область	15,9	14,5	14,1	12,0	11,3

**15.7. ГРУЗОБОРОТ АВТОМОБИЛЬНОГО ТРАНСПОРТА  
ОРГАНИЗАЦИЙ ВСЕХ ВИДОВ ЭКОНОМИЧЕСКОЙ ДЕЯТЕЛЬНОСТИ  
И ИНДИВИДУАЛЬНЫМИ ПРЕДПРИНИМАТЕЛЯМИ  
(без малых предприятий) ПО РЕГИОНАМ ПФО  
(млн. тонно-километров)**

	2012	2013	2014	2015	2016 <sup>1)</sup>
Республика Башкортостан	3431	3609	3443	2871	2816
Республика Марий Эл	787	651	674	668	540
Республика Мордовия	2353	1667	1357	2855	2379
Республика Татарстан	5301	5361	5098	5899	6394
<b>Удмуртская Республика</b>	<b>1094</b>	<b>1706</b>	<b>1764</b>	<b>1735</b>	<b>2164</b>
Чувашская Республика	902	857	906	1053	958
Пермский край	3273	3073	2857	2692	2684
Кировская область	1742	1408	1374	1301	1372
Нижегородская область	2430	2547	2398	2885	2872
Оренбургская область	1358	1184	1376	1401	1486
Пензенская область	1387	1685	1806	1778	2377
Самарская область	5392	3939	3912	4442	3667
Саратовская область	2344	2203	2146	2207	2220
Ульяновская область	2138	2126	2133	1812	1901

<sup>1)</sup> Данные предварительные.

**15.8. ПЕРЕВОЗКИ ПАССАЖИРОВ АВТОБУСАМИ ОБЩЕГО  
ПОЛЬЗОВАНИЯ ПО РЕГИОНАМ ПРИВОЛЖСКОГО  
ФЕДЕРАЛЬНОГО ОКРУГА<sup>1)</sup>**

(млн. человек)

	2012	2013	2014	2015	2016
Республика Башкортостан	420,9	422,4	425,3	456,2	417,0
Республика Марий Эл	39,3	36,4	23,1	17,2	16,1
Республика Мордовия	51,6	50,6	45,0	43,9	42,3
Республика Татарстан	334,7	306,8	330,4	311,3	300,4
<b>Удмуртская Республика</b>	<b>170,0</b>	<b>169,6</b>	<b>162,5</b>	<b>159,2</b>	<b>152,8</b>
Чувашская Республика	116,3	105,6	100,2	94,5	87,4
Пермский край	402,8	384,5	311,4	303,8	284,7
Кировская область	133,4	133,3	130,6	116,5	114,3
Нижегородская область	545,7	411,2	443,6	461,0	439,9
Оренбургская область	189,1	181,5	191,7	187,0	189,3
Пензенская область	80,7	73,7	66,4	63,0	63,4
Самарская область	319,4	218,2	169,1	176,3	184,2
Саратовская область	186,1	222,6	215,3	205,2	200,7
Ульяновская область	90,0	87,6	85,5	85,5	80,2

**15.9. ПАССАЖИРООБОРОТ АВТОБУСОВ ОБЩЕГО ПОЛЬЗОВАНИЯ  
ПО РЕГИОНАМ ПРИВОЛЖСКОГО ФЕДЕРАЛЬНОГО ОКРУГА<sup>1)</sup>**

(млн. пасс-км)

	2012	2013	2014	2015	2016
Республика Башкортостан	3784	3717	4164	4819	4594
Республика Марий Эл	458	440	259	184	148
Республика Мордовия	685	683	547	505	528
Республика Татарстан	3683	2923	3023	3059	2878
<b>Удмуртская Республика</b>	<b>1414</b>	<b>1489</b>	<b>1385</b>	<b>1651</b>	<b>1373</b>
Чувашская Республика	1453	1411	1282	1301	1131
Пермский край	5811	5021	4228	4408	4022
Кировская область	977	880	895	880	858
Нижегородская область	5501	4021	4524	4715	4341
Оренбургская область	2581	2424	2557	2631	2472
Пензенская область	1389	1391	1448	1518	1469
Самарская область	2595	2240	1842	2033	2604
Саратовская область	2856	3673	3755	3193	3095
Ульяновская область	1915	1598	1580	1582	1510

<sup>1)</sup> Данные приведены по юридическим лицам и индивидуальным предпринимателям, осуществляющим перевозки пассажиров на коммерческой основе.

**15.10. ЧИСЛО АБОНЕНТСКИХ УСТРОЙСТВ ПОДВИЖНОЙ РАДИОТЕЛЕФОННОЙ (СОТОВОЙ) СВЯЗИ ПО РЕГИОНАМ ПФО**

(по данным Минкомсвязи России; на конец года;  
на 1000 человек населения; штук)

	2012	2013	2014	2015	2016
Республика Башкортостан	1615,8	1780,9	1747,0	1735,7	1737,9
Республика Марий Эл	1611,9	1737,9	1861,9	1838,9	1846,6
Республика Мордовия	1556,7	1641,4	1579,0	1547,8	1590,6
Республика Татарстан	1689,7	1755,9	1728,2	1756,6	1850,8
<b>Удмуртская Республика</b>	<b>1571,3</b>	<b>1687,0</b>	<b>1707,0</b>	<b>1758,0</b>	<b>1763,4</b>
Чувашская Республика	1767,5	1821,0	1789,9	1782,7	1787,4
Пермский край	1634,8	1800,8	1750,4	1904,3	1831,1
Кировская область	1610,1	1709,7	1713,0	1779,0	1743,9
Нижегородская область	1741,6	1956,9	1983,3	1940,5	2017,5
Оренбургская область	1675,9	1790,0	1758,3	1811,5	1871,9
Пензенская область	1725,7	1811,4	1840,9	1621,0	1636,5
Самарская область	1849,7	1966,7	1990,1	1908,4	2034,6
Саратовская область	1701,3	1814,9	1794,3	1779,8	1798,3
Ульяновская область	1735,9	1838,4	1805,4	1925,6	1936,6

**15.11. ЧИСЛО АКТИВНЫХ АБОНЕНТОВ ПОДВИЖНОЙ РАДИОТЕЛЕФОННОЙ (СОТОВОЙ) СВЯЗИ, ИСПОЛЬЗУЮЩИХ УСЛУГИ ДОСТУПА В ИНТЕРНЕТ, ПО РЕГИОНАМ ПФО**

(по данным Минкомсвязи России; на конец года; тыс. единиц)

	2012	2013	2014	2015	2016
Республика Башкортостан	2209,1	2427,1	2610,7	2684,7	2909,1
Республика Марий Эл	350,4	388,8	418,9	454,7	481,6
Республика Мордовия	374,3	391,0	403,7	435,3	476,8
Республика Татарстан	2026,1	2306,9	2521,0	2808,8	3149,7
<b>Удмуртская Республика</b>	<b>858,6</b>	<b>894,4</b>	<b>966,9</b>	<b>1039,8</b>	<b>1026,3</b>
Чувашская Республика	694,7	763,8	814,0	833,4	921,2
Пермский край	1393,7	1593,8	1678,7	1733,7	1839,2
Кировская область	723,2	759,2	796,0	833,4	816,8
Нижегородская область	1653,8	1901,8	2035,0	2193,0	2645,9
Оренбургская область	1225,6	1303,1	1322,4	1392,5	1537,1
Пензенская область	666,6	749,8	780,4	811,6	918,4
Самарская область	1970,4	2233,0	2288,1	2280,2	2633,2
Саратовская область	1378,3	1538,1	1576,1	1679,1	1899,1
Ульяновская область	647,1	727,5	729,9	794,7	885,4

**15.12. НАЛИЧИЕ КВАРТИРНЫХ ТЕЛЕФОННЫХ АППАРАТОВ СЕТИ  
ОБЩЕГО ПОЛЬЗОВАНИЯ В ГОРОДСКОЙ МЕСТНОСТИ  
ПО РЕГИОНАМ ПРИВОЛЖСКОГО ФЕДЕРАЛЬНОГО ОКРУГА**

(по данным Минкомсвязи России; на конец года;  
на 1000 человек населения; единиц)

	2012	2013	2014	2015	2016
Республика Башкортостан	232	205	172	136	135
Республика Марий Эл	223	200	176	156	139
Республика Мордовия	255	230	198	186	186
Республика Татарстан	249	233	213	199	175
<b>Удмуртская Республика</b>	<b>242</b>	<b>211</b>	<b>171</b>	<b>141</b>	<b>118</b>
Чувашская Республика	207	182	160	142	118
Пермский край	252	234	211	192	177
Кировская область	273	254	231	209	187
Нижегородская область	309	296	275	255	239
Оренбургская область	266	250	227	204	193
Пензенская область	259	254	240	225	210
Самарская область	249	230	205	184	165
Саратовская область	238	218	194	174	155
Ульяновская область	269	242	213	196	171

**15.13. НАЛИЧИЕ КВАРТИРНЫХ ТЕЛЕФОННЫХ АППАРАТОВ СЕТИ  
ОБЩЕГО ПОЛЬЗОВАНИЯ В СЕЛЬСКОЙ МЕСТНОСТИ  
ПО РЕГИОНАМ ПРИВОЛЖСКОГО ФЕДЕРАЛЬНОГО ОКРУГА**

(по данным Минкомсвязи России; на конец года;  
на 1000 человек населения; единиц)

	2012	2013	2014	2015	2016
Республика Башкортостан	170	178	185	185	181
Республика Марий Эл	78	73	69	63	60
Республика Мордовия	191	181	167	157	149
Республика Татарстан	166	165	162	157	151
<b>Удмуртская Республика</b>	<b>109</b>	<b>96</b>	<b>80</b>	<b>65</b>	<b>58</b>
Чувашская Республика	82	75	68	63	58
Пермский край	121	117	110	104	98
Кировская область	134	131	127	121	115
Нижегородская область	131	126	121	106	109
Оренбургская область	142	138	132	126	120
Пензенская область	128	125	122	117	113
Самарская область	112	102	85	77	62
Саратовская область	113	106	98	90	83
Ульяновская область	95	88	80	74	78

**15.14. АВАРИЙНОСТЬ НА АВТОМОБИЛЬНЫХ ДОРОГАХ,  
ЧИСЛО ПРОИСШЕСТВИЙ И ПОСТРАДАВШИХ В НИХ**  
(по данным управления ГИБДД МВД по Удмуртской Республике)

	2012	2013	2014	2015	2016
Число дорожно-транспортных происшествий – всего, единиц	1524	1520	1398	1378	1986
в том числе из-за нарушения правил дорожного движения водителями транспортных средств, принадлежащих:					
индивидуальным владельцам	1108	1111	1022	1043	1325
предприятиям и организациям	79	93	66	74	133
Погибло в дорожно-транспортных происшествиях – всего, человек	269	258	252	208	188
в том числе из-за нарушения правил дорожного движения водителями транспортных средств, принадлежащих:					
индивидуальным владельцам	189	189	197	162	133
предприятиям и организациям	14	17	9	12	6
Ранено в дорожно-транспортных происшествиях – всего, человек	1778	1774	1511	1549	2457
в том числе из-за нарушения правил дорожного движения водителями транспортных средств, принадлежащих:					
индивидуальным владельцам	1417	1401	1159	1076	1773
предприятиям и организациям	82	109	81	112	188

**15.15. НАЛИЧИЕ СОБСТВЕННЫХ ЛЕГКОВЫХ АВТОМОБИЛЕЙ ПО РЕГИОНАМ ПРИВОЛЖСКОГО ФЕДЕРАЛЬНОГО ОКРУГА<sup>1)</sup>**

(на конец года; на 1000 человек населения; единиц)

	2012	2013	2014	2015	2016
Республика Башкортостан	239	264	245	298	307
Республика Марий Эл	166	179	197	219	229
Республика Мордовия	197	218	234	254	261
Республика Татарстан	212	231	250	264	272
<b>Удмуртская Республика</b>	<b>207</b>	<b>216</b>	<b>251</b>	<b>279</b>	<b>290</b>
Чувашская Республика	150	164	185	209	210
Пермский край	203	219	259	282	294
Кировская область	226	232	240	254	264
Нижегородская область	228	241	270	302	318
Оренбургская область	260	269	298	317	343
Пензенская область	239	257	276	295	306
Самарская область	255	257	285	295	294
Саратовская область	249	264	280	314	313
Ульяновская область	212	232	244	258	271

<sup>1)</sup> Расчёт произведён по данным МВД России.



**15.16. ПРОТЯЖЁННОСТЬ АВТОМОБИЛЬНЫХ ДОРОГ ОБЩЕГО  
ПОЛЬЗОВАНИЯ ПО РЕГИОНАМ ПФО**

(на конец года; километров)

	2012	2013	2014	2015	2016
Республика Башкортостан	29483,4	32693,1	41822,7	47271,0	47776,5
Республика Марий Эл	8449,2	9596,5	9584,9	9484,8	9553,4
Республика Мордовия	12648,1	12811,6	13064,1	13174,2	13269,6
Республика Татарстан	37823,4	38116,1	38305,0	38588,0	38947,9
<b>Удмуртская Республика</b>	<b>16401,2</b>	<b>16938,6</b>	<b>17143,7</b>	<b>17252,5</b>	<b>17309,0</b>
Чувашская Республика	11751,5	12100,8	12253,2	12356,3	12323,6
Пермский край	26184,7	28944,0	30402,3	31552,7	31498,5
Кировская область	24639,5	24767,3	24678,0	24671,1	24151,8
Нижегородская область	30008,7	31311,3	31462,5	31840,1	32079,2
Оренбургская область	25064,9	25837,3	25687,8	25679,6	25730,5
Пензенская область	14426,3	14498,0	15107,1	15611,7	15688,5
Самарская область	22099,7	27289,8	31153,7	31330,9	36673,7
Саратовская область	25048,3	26156,1	26846,7	27303,2	26456,6
Ульяновская область	7975,0	9011,1	9509,0	12303,9	12366,4

**15.17. УДЕЛЬНЫЙ ВЕС ДОРОГ С ТВЁРДЫМ ПОКРЫТИЕМ В ОБЩЕЙ  
ПРОТЯЖЁННОСТИ АВТОМОБИЛЬНЫХ ДОРОГ ОБЩЕГО  
ПОЛЬЗОВАНИЯ ПО РЕГИОНАМ ПФО**

(процентов)

	2012	2013	2014	2015	2016
Республика Башкортостан	92,1	90,2	88,7	89,5	90,0
Республика Марий Эл	53,9	50,0	51,0	51,8	51,5
Республика Мордовия	52,8	54,7	55,1	56,1	56,2
Республика Татарстан	74,0	72,2	73,7	74,3	74,8
<b>Удмуртская Республика</b>	<b>58,8</b>	<b>59,1</b>	<b>58,8</b>	<b>59,4</b>	<b>59,3</b>
Чувашская Республика	62,4	61,3	61,1	60,8	60,8
Пермский край	72,2	68,8	67,6	66,2	68,3
Кировская область	55,3	55,6	55,5	55,5	55,2
Нижегородская область	71,4	70,4	70,5	69,8	69,6
Оренбургская область	78,9	79,7	81,0	80,6	80,4
Пензенская область	82,8	79,5	80,1	79,5	80,1
Самарская область	66,4	55,7	51,8	52,1	45,4
Саратовская область	69,1	67,9	65,3	66,3	64,4
Ульяновская область	84,0	79,1	77,4	71,8	71,8

## 16. ИНФОРМАЦИОННЫЕ И КОММУНИКАЦИОННЫЕ ТЕХНОЛОГИИ

---

Раздел содержит статистическую информацию о масштабах распространения и направлениях использования информационных и коммуникационных технологий организациями практически всех видов экономической деятельности (по кругу обследованных организаций, без субъектов малого предпринимательства).

**Информационные и коммуникационные технологии (ИКТ)** - технологии, использующие средства микроэлектроники для сбора, хранения, обработки, поиска, передачи и представления данных, текстов, образов и звука.

**Локальная вычислительная сеть** соединяет две или более ЭВМ (возможно, разного типа), а также принтеры, сканеры, системы сигнализации (охранной, пожарной) и другое производственное оборудование или периферийные устройства, расположенные в пределах одного или нескольких соседних зданий, и не использует для этого средства связи общего назначения.

**Глобальная информационная сеть** охватывает совокупность электронно-вычислительных машин (ЭВМ), которые могут быть расположены в любых точках земного шара, связанных между собой каналами дальней связи (коммутируемыми или выделенными), предоставляемыми телефонными компаниями или другими предприятиями связи.

**Интернет** – общедоступная глобальная сеть.

**Инtranет** представляет собой распределенную корпоративную вычислительную сеть, базирующуюся на технологиях Интернета и предназначенную для обеспечения доступа сотрудников к корпоративным информационным электронным ресурсам.

**Экстранет** – это расширение Инtranета, содержащее выделенные области, к которым разрешен доступ внешним пользователям. Например, частичное предоставление доступа к корпоративным данным внешним пользователям о движении их заказов или о наличии продукции на складе.

**Уровень информационной активности** – отношение числа организаций, использовавших информационные и коммуникационные технологии, к общему числу обследованных организаций.

**16.1. УРОВЕНЬ ИНФОРМАЦИОННОЙ АКТИВНОСТИ ОРГАНИЗАЦИЙ, ИСПОЛЬЗОВАВШИХ ИНФОРМАЦИОННЫЕ ТЕХНОЛОГИИ**

	2012	2013	2014	2015	2016
Уровень информационной активности организаций	94,3	95,2	97,6	97,0	89,9
Удельный вес организаций <sup>1)</sup> , использовавших:					
локальные					
вычислительные сети	74,1	78,2	72,9	70,5	69,3
электронную почту	89,5	91,6	96,5	96,9	97,1
сеть Интернет	89,1	91,7	97,4	96,8	97,0
сеть Экстранет	5,7	6,8	10,1	13,8	13,0
сеть Интранет	14,0	14,8	13,5	17,9	19,7
другие глобальные сети	4,3	4,0	6,5	8,3	9,0

**16.2. ЧИСЛО ПРЕДПРИЯТИЙ, ИСПОЛЬЗОВАВШИХ ИНФОРМАЦИОННЫЕ ТЕХНОЛОГИИ, ПО РЕГИОНАМ ПРИВОЛЖСКОГО ФЕДЕРАЛЬНОГО ОКРУГА**

	2012	2013	2014	2015	2016
Республика Башкортостан	3998	4150	4739	5047	5465
Республика Марий Эл	1170	1199	1158	1107	1168
Республика Мордовия	1213	1207	1212	1282	1398
Республика Татарстан	4320	4770	4979	5062	5180
<b>Удмуртская Республика</b>	<b>2070</b>	<b>2119</b>	<b>2256</b>	<b>2291</b>	<b>2462</b>
Чувашская Республика	2059	2159	2208	1926	1997
Пермский край	3819	3920	3868	2788	4254
Кировская область	2419	2467	2482	2394	2366
Нижегородская область	3846	4004	3991	3935	4299
Оренбургская область	2272	2360	2850	2943	3006
Пензенская область	2092	2022	1933	2006	2105
Самарская область	3929	4593	5146	5676	6435
Саратовская область	2823	2862	2842	2893	3310
Ульяновская область	1631	1691	2217	2260	2625

<sup>1)</sup> От числа организаций, использовавших компьютеры.

**16.3. НАЛИЧИЕ ПЕРСОНАЛЬНЫХ КОМПЬЮТЕРОВ**

	2012	2013	2014	2015	2016
Наличие персональных компьютеров в обследованных организациях, шт.	119396	126461	131265	133754	136997
из них:					
в составе вычислительных сетей	96195	103850	...	...	...
Приобретено персональных компьютеров (в отчетном году), шт.	16644	18024	11521	7945	8877
Число компьютеров, имеющих доступ к глобальным сетям, шт.	63553	73804	81197	82933	88035
из них:					
к сети Интернет	60582	69553	73509	77441	81868
Число организаций, имеющих WEB-сайты	929	1034	1075	1157	1267
Число персональных компьютеров на 100 работников, шт.	38	40	42	43	44

**16.4. НАЛИЧИЕ ПЕРСОНАЛЬНЫХ КОМПЬЮТЕРОВ В  
ОРГАНИЗАЦИЯХ ПО РЕГИОНАМ ПРИВОЛЖСКОГО  
ФЕДЕРАЛЬНОГО ОКРУГА**

	2012	2013	2014	2015	2016
Республика Башкортостан	253291	276349	279534	285457	292226
Республика Марий Эл	40599	43701	44656	45044	45285
Республика Мордовия	50093	50893	51978	53665	53706
Республика Татарстан	286027	324933	336929	354890	355398
<b>Удмуртская Республика</b>	<b>119396</b>	<b>126461</b>	<b>131265</b>	<b>133754</b>	<b>136997</b>
Чувашская Республика	79704	82246	84768	85719	86942
Пермский край	229468	236180	243408	231982	244059
Кировская область	96161	100609	102747	102435	105147
Нижегородская область	265254	319457	297419	301981	353348
Оренбургская область	116907	123071	131296	133950	138079
Пензенская область	76142	84292	76786	86216	88102
Самарская область	261740	284529	311046	377906	390999
Саратовская область	156767	167320	180652	167147	183706
Ульяновская область	89932	95256	91971	97362	99619

**16.5. ЧИСЛО ПЕРСОНАЛЬНЫХ КОМПЬЮТЕРОВ НА 100  
РАБОТНИКОВ В ОБСЛЕДОВАННЫХ ОРГАНИЗАЦИЯХ ПО  
РЕГИОНАМ ПРИВОЛЖСКОГО ФЕДЕРАЛЬНОГО ОКРУГА**  
(единиц)

	2012	2013	2014	2015	2016
Республика Башкортостан	37	40	40	42	44
Республика Марий Эл	35	37	39	42	43
Республика Мордовия	38	38	41	44	46
Республика Татарстан	38	42	42	46	45
<b>Удмуртская Республика</b>	<b>38</b>	<b>40</b>	<b>42</b>	<b>43</b>	<b>44</b>
Чувашская Республика	38	40	42	46	46
Пермский край	43	44	47	48	48
Кировская область	40	42	44	44	47
Нижегородская область	40	45	45	39	48
Оренбургская область	34	36	38	40	42
Пензенская область	42	43	45	47	48
Самарская область	40	44	46	58	59
Саратовская область	40	40	47	45	46
Ульяновская область	39	40	40	43	43

## 17. ТОРГОВЛЯ И УСЛУГИ

**Оборот организаций оптовой (розничной) торговли** - выручка-нетто от реализации товаров, продукции, работ, услуг. Оборот организаций, как правило, включает выручку от продажи товаров, приобретённых в целях перепродажи, за минусом НДС, акциза и других аналогичных обязательных платежей; выручку от реализации посреднических услуг (сумму вознаграждений комиссионеров (поверенных, агентов) за минусом НДС); стоимость товаров собственного производства, отгруженных (переданных) другим юридическим лицам и индивидуальным предпринимателям; выручку от других видов деятельности (доход от сдачи в аренду зданий, складских помещений и торговых площадей, транспортных средств и оборудования и т.п.).

**Оборот оптовой торговли** включает данные как по организациям, для которых эта деятельность является основной, так и по организациям других видов деятельности, осуществляющих оптовую торговлю.

Оборот оптовой торговли приводится в фактических продажных ценах, включающих торговую наценку, налог на добавленную стоимость, акциз, экспортную пошлину, таможенные сборы и аналогичные обязательные платежи. Сумма вознаграждения комиссионеров (поверенных, агентов) отражается по фактической стоимости, включая НДС.

**Оборот розничной торговли** - выручка от продажи товаров населению для личного потребления или использования в домашнем хозяйстве за наличный расчёт или оплаченных по кредитным карточкам, расчётным чекам банков, по перечислениям со счетов вкладчиков, по поручению физического лица без открытия счёта, посредством платёжных карт.

Стоимость товаров, проданных (отпущенных) отдельным категориям населения со скидкой или полностью оплаченных органами социальной защиты, включается в оборот розничной торговли в полном объеме. В оборот розничной торговли не включается стоимость товаров, проданных (отпущенных) из розничной торговой сети юридическим лицам (в том числе организациям социальной сферы, спецпотребителям и т.п.) и индивидуальным предпринимателям, и оборот общественного питания.

Оборот розничной торговли приводится в фактических продажных ценах, включающих торговую наценку, налог на добавленную стоимость и аналогичные обязательные платежи.

**Индекс физического объёма оборота розничной торговли** - относительный показатель, характеризующий изменение объёма продажи товарной массы (количественного фактора оборота) в текущем периоде по сравнению с базисным. Индивидуальные индексы отражают изменение объёма продажи одного товара, общий (сводный) индекс физического объёма оборота характеризует совокупные изменения товарной массы. Этот индекс показывает, как изменился оборот в результате изменения только его физического объёма при исключении влияния динамики цен.

**Оборот общественного питания** - выручка от продажи собственной кулинарной продукции и покупных товаров без кулинарной обработки населению для потребления, главным образом, на месте, а также организациям и индивидуальным предпринимателям для организации питания различных контингентов населения.

В оборот общественного питания включается стоимость кулинарной продукции и покупных товаров, проданных (отпущенных): работникам организаций с последующим удержанием из заработной платы; на дом по заказам населения; на рабочие места по заказам организаций и индивидуальных предпринимателей; транспортным организациям в пути следования сухопутного, воздушного, водного транспорта; для обслуживания приёмов, банкетов и т.п.; организациями общественного питания организациями социальной сферы (школам, больницам, санаториям, домам престарелых и т.п.) в объёме фактической стоимости питания; по абонеентам, талонам и т.п. в объёме фактической стоимости питания; в учебных учреждениях, в том числе отдельным категориям учащихся на льготной основе за счёт средств бюджета в объёме фактической стоимости питания.

Оборот общественного питания включает данные как по организациям, для которых эта деятельность является основной, так и по организациям других видов деятельности, осуществляющим продажу населению кулинарной продукции и покупных товаров для потребления, главным образом, на месте через собственные заведения общественного питания.

Оборот общественного питания приводится в фактических продажных ценах, включающих наценку общественного питания, налог на добавленную стоимость и аналогичные обязательные платежи.

**Объём платных услуг населению** представляет собой денежный эквивалент объёма услуг, оказанных резидентами российской экономики (юридическими лицами, гражданами, занимающимися предпринимательской деятельностью без образования юридического лица, зарегистрированными на территории Российской Федерации) гражданам Российской Федерации, а также гражданам других государств (нерезидентам), потребляющим те или иные услуги на территории Российской Федерации.

**Индекс физического объёма платных услуг населению** - относительный показатель, характеризующий изменение объёма платных услуг населению в текущем периоде по сравнению с базисным. Этот индекс показывает, на сколько увеличился объём платных услуг населению в результате изменения только его физического объёма при исключении влияния динамики цен.

**Платные услуги населению** включают в себя: бытовые, транспортные, услуги связи, жилищные, коммунальные, услуги гостиниц и аналогичных средств размещения, услуги системы образования, культуры, туристские, услуги физической культуры и спорта, медицинские, санаторно-оздоровительные, ветеринарные, услуги правового характера, социальные услуги, предоставляемые гражданам пожилого возраста и инвалидам, и др.

**ТОРГОВЛЯ И УСЛУГИ НАСЕЛЕНИЮ**

**17.1. ОБОРОТ ОПТОВОЙ ТОРГОВЛИ ПО ФОРМАМ ПРОЯВЛЕНИЯ**  
(млн. рублей)

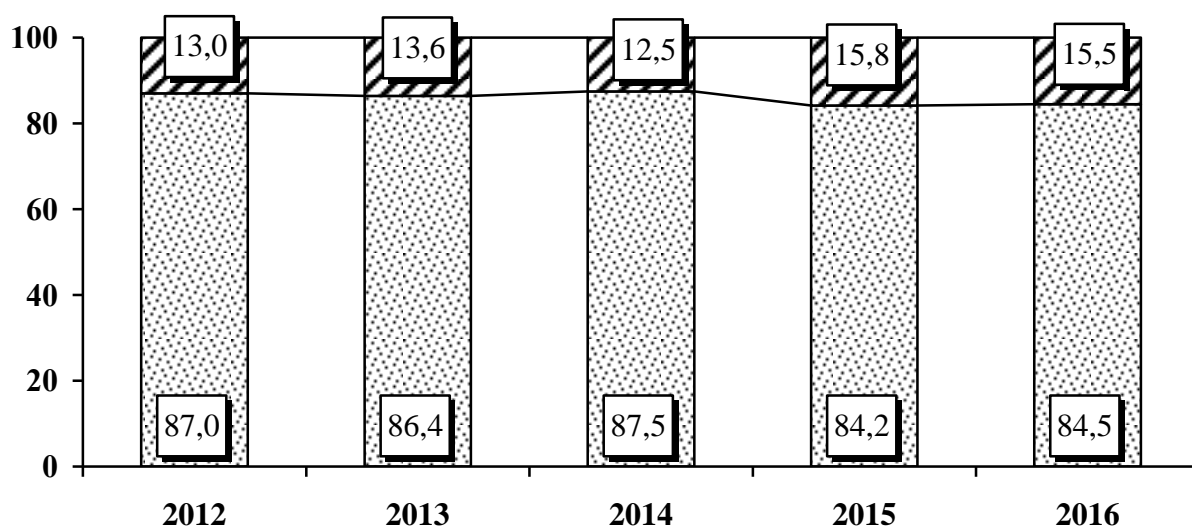
	2012	2013	2014	2015	2016
Оборот оптовой торговли – всего	300081	277029	315265	311973	367664
в том числе:					
крупные и средние организации	192901	168819	119598	101754	92855
субъекты малого предпринимательства	107180	108210	195667	210219	274809
из общего объёма оборота оптовой торговли оборот организаций оптовой торговли, включая торговлю через агентов, кроме торговли автотранспортными средствами и мотоциклами	261001	239219	275842	262764	310656
других видов деятельности	39080	37810	39423	49209	57008
Индекс физического объёма оборота оптовой торговли (в процентах к предыдущему году)	119	90	105	94	128

**17.2. СТРУКТУРА ОБОРОТА ОПТОВОЙ ТОРГОВЛИ**  
**ПО ФОРМАМ ПРОЯВЛЕНИЯ**  
(в процентах к итогу)

	2012	2013	2014	2015	2016
Оборот оптовой торговли	100	100	100	100	100
в том числе:					
крупные и средние организации	64,3	60,9	37,9	32,6	25,3
субъекты малого предпринимательства	35,7	39,1	62,1	67,4	74,7
из общего объёма оборота оптовой торговли оборот организаций оптовой торговли, включая торговлю через агентов, кроме торговли автотранспортными средствами и мотоциклами	87,0	86,4	87,5	84,2	84,5
других видов деятельности	13,0	13,6	12,5	15,8	15,5

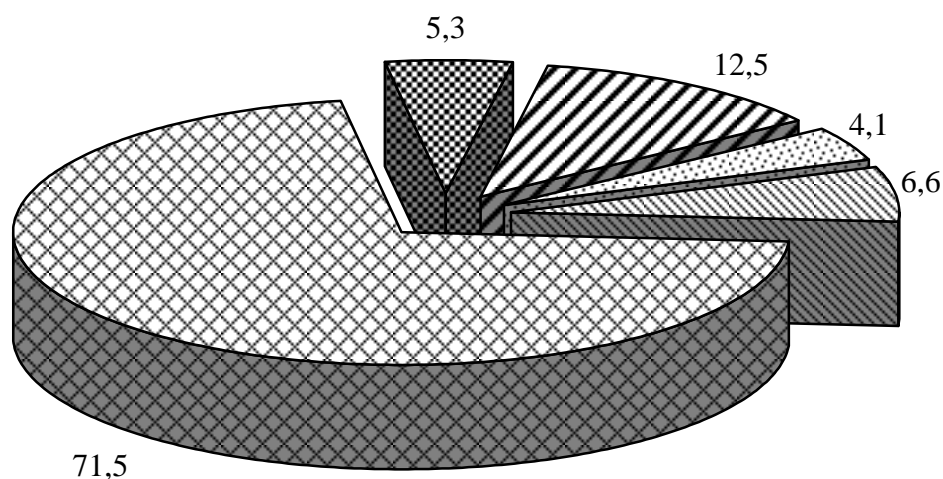


**17.3. СТРУКТУРА ОБОРОТА ОПТОВОЙ ТОРГОВЛИ**  
(в процентах)



▨ Организации оптовой торговли ▨ Организации других видов деятельности

**17.4. СТРУКТУРА ОБОРОТА ОПТОВОЙ ТОРГОВЛИ**  
**ОРГАНИЗАЦИЙ ОПТОВОЙ ТОРГОВЛИ В 2016 ГОДУ**  
(в процентах)



- ▨ Организации, не являющиеся субъектами среднего и малого предпринимательства, средняя численность которых превышает 15 человек
- ▨ Субъекты среднего предпринимательства
- ▨ Организации со средней численностью работников до 15 человек, не являющиеся субъектами малого предпринимательства
- ▨ Субъекты малого предпринимательства (включая микропредприятия)
- ▨ Индивидуальные предприниматели

**ТОРГОВЛЯ И УСЛУГИ НАСЕЛЕНИЮ**

**17.5. ОСНОВНЫЕ ПОКАЗАТЕЛИ РАЗВИТИЯ РОЗНИЧНОЙ ТОРГОВЛИ**

(в фактически действовавших ценах; млн. рублей)

	2012	2013	2014	2015	2016
Оборот розничной торговли	156932	177486	196728	207024	211091
В процентах к предыдущему году, в сопоставимых ценах	106	106	104	91	98
Оборот общественного питания	9955	11725	13204	12883	11956
В процентах к предыдущему году, в сопоставимых ценах	110	108	105	88	93
Товарные запасы в розничной торговле (на конец года):					
млн. рублей	5365	6506	7720	10198	11017
в днях товарооборота	24	26	26	35	43

**17.6. ОБОРОТ РОЗНИЧНОЙ ТОРГОВЛИ НА ДУШУ НАСЕЛЕНИЯ**

Годы	Рублей, в фактически действовавших ценах			В процентах к предыдущему году, в сопоставимых ценах		
	всего	в том числе:		всего	в том числе:	
		пищевые продукты, включая напитки, и табачные изделия	непродовольственные товары		пищевые продукты, включая напитки, и табачные изделия	непродовольственные товары
2012	103388	48913	54475	106	110	103
2013	116969	58721	58248	106	109	103
2014	129660	64603	65057	104	100,5	107
2015	136441	71530	64911	91	94	87
2016	139151	72534	66617	98	99	97

**ТОРГОВЛЯ И УСЛУГИ НАСЕЛЕНИЮ**

**17.7. ОБОРОТ РОЗНИЧНОЙ ТОРГОВЛИ ПО ФОРМАМ ТОРГОВЛИ**

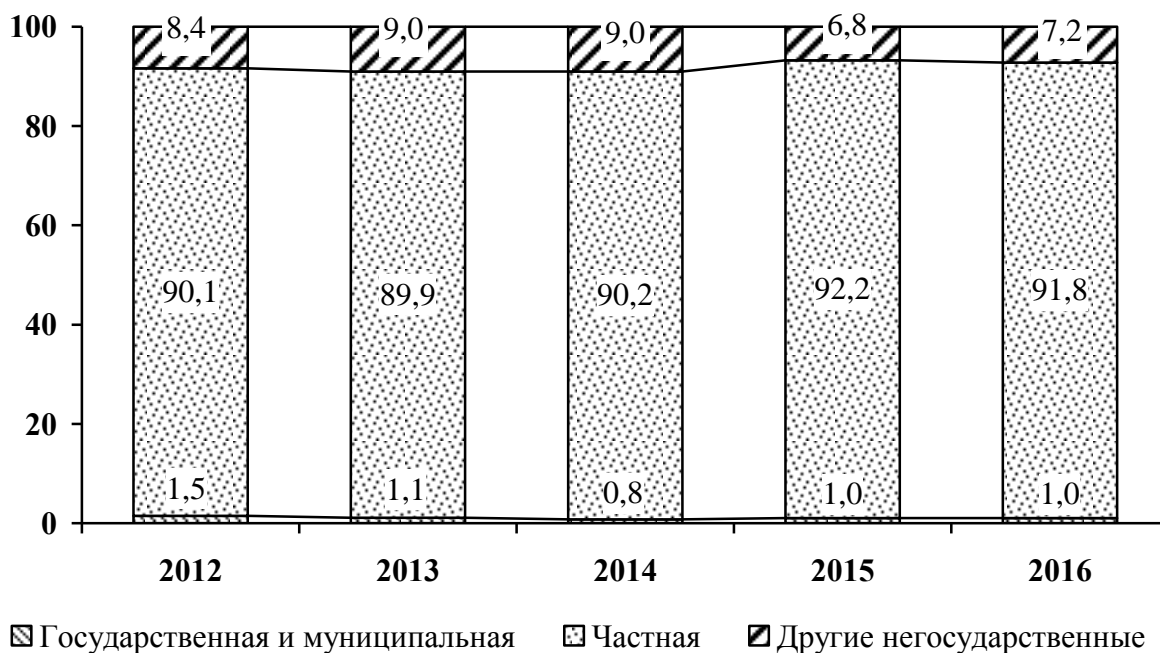
Годы	Всего	в том числе:	
		оборот розничной торговли торгующих организаций	продажа товаров на розничных рынках и ярмарках
		млн. рублей	
2012	156932	147984	8948
2013	177486	169840	7646
2014	196728	191612	5116
2015	207024	202724	4300
2016	211091	207148	3943
		в процентах к итогу	
2012	100	94,3	5,7
2013	100	95,7	4,3
2014	100	97,4	2,6
2015	100	97,9	2,1
2016	100	98,1	1,9

**17.8. РАСПРЕДЕЛЕНИЕ ОБОРОТА РОЗНИЧНОЙ ТОРГОВЛИ ПО ГРУППАМ ТОВАРОВ**

Годы	Оборот розничной торговли - всего	в том числе:	
		пищевые продукты, включая напитки, и табачные изделия	непродовольственные товары
		млн. рублей	
2012	156932	74244	82688
2013	177486	89102	88384
2014	196728	98020	98708
2015	207024	108534	98490
2016	211091	110033	101058
		в процентах к итогу	
2012	100	47,3	52,7
2013	100	50,2	49,8
2014	100	49,8	50,2
2015	100	52,4	47,6
2016	100	52,1	47,9

**17.9. РАСПРЕДЕЛЕНИЕ ОБОРОТА РОЗНИЧНОЙ ТОРГОВЛИ  
ПО ФОРМАМ СОБСТВЕННОСТИ**

(в процентах)



**17.10. СТРУКТУРА ОБОРОТА РОЗНИЧНОЙ ТОРГОВЛИ**

(в процентах)



ТОРГОВЛЯ И УСЛУГИ НАСЕЛЕНИЮ

**17.11. РАСПРЕДЕЛЕНИЕ ОБОРОТА РОЗНИЧНОЙ ТОРГОВЛИ  
ПО ФОРМАМ СОБСТВЕННОСТИ**

(млн. рублей)

Годы	Оборот розничной торговли - всего	в том числе организаций:		
		государственной и муниципальной форм собственности	частной формы собственности	других негосударствен- ных форм собственности
		млн. рублей		
2012	156932	2337	141347	13248
2013	177486	1965	159497	16024
2014	196728	1563	177445	17720
2015	207024	2040	190814	14170
2016	211091	2060	193860	15171
		в процентах к итогу		
2012	100	1,5	90,1	8,4
2013	100	1,1	89,9	9,0
2014	100	0,8	90,2	9,0
2015	100	1,0	92,2	6,8
2016	100	1,0	91,8	7,2

**17.12. ТОВАРНАЯ СТРУКТУРА ОБОРОТА РОЗНИЧНОЙ ТОРГОВЛИ**

(в фактически действовавших ценах, в процентах к итогу)

	Удельный вес в общем объеме оборота розничной торговли				
	2012	2013	2014	2015	2016
Все товары	100	100	100	100	100
Мясо (включая мясо домашней птицы и дичи), продукты и консервы из мяса	7,35	7,49	7,62	7,86	7,85
из них:					
мясо животных	2,13	2,04	2,13	2,20	1,92
мясо домашней птицы	1,40	1,47	1,47	1,57	1,50
продукты из мяса	3,19	2,93	3,25	3,32	3,57
консервы из мяса	0,44	0,48	0,48	0,55	0,55
Рыба и морепродукты	1,77	1,69	1,64	1,88	1,87
из них:					
консервы и пресервы из рыбы и морепродуктов	0,38	0,40	0,38	0,41	0,43
Пищевые масла и жиры	1,32	1,34	1,27	1,32	1,41
из них:					
животные масла	0,57	0,62	0,63	0,59	0,61
растительные масла	0,50	0,49	0,43	0,50	0,49
маргариновая продукция	0,13	0,13	0,12	0,15	0,15
Молочные продукты	3,37	3,92	4,03	4,01	4,08
из них:					
цельномолочная продукция	2,33	2,62	2,69	2,72	2,72
из неё:					
молоко питьевое	0,98	1,20	1,25	1,26	1,27
молочные напитки	...	...	0,01	0,01	0,01
сыры жирные	0,51	0,56	0,61	0,62	0,62
консервы молочные сухие, сублимированные	0,07	0,07	0,19	0,19	0,15
Яйцо птицы	0,52	0,55	0,55	0,55	0,56
Сахар	0,50	0,51	0,50	0,57	0,60
Кондитерские изделия	3,27	3,19	3,15	3,56	3,76
Мороженое и замороженные десерты	0,22	0,21	0,21	0,22	0,27
Чай, кофе, какао	0,91	0,94	0,91	1,10	1,16
из них:					
чай	0,48	0,51	0,50	0,61	0,62
Соль	0,09	0,09	0,08	0,09	0,08
Мука	0,40	0,49	0,42	0,46	0,42
Крупа	0,45	0,45	0,43	0,52	0,51
Макаронные изделия	0,44	0,49	0,46	0,53	0,49
Хлеб и хлебобулочные изделия	3,29	3,57	3,33	3,67	3,67
Свежий картофель	0,12	0,17	0,16	0,14	0,11
Свежие овощи	0,79	0,91	0,82	0,89	0,79

ТОРГОВЛЯ И УСЛУГИ НАСЕЛЕНИЮ

Продолжение таблицы 17.12

	Удельный вес в общем объеме оборота розничной торговли, процентов				
	2012	2013	2014	2015	2016
Свежие фрукты	1,65	1,72	1,59	2,08	1,86
Безалкогольные напитки	1,53	1,57	1,46	1,55	1,67
Алкогольные напитки и пиво	8,40	9,05	9,04	9,04	8,15
Табачные изделия	1,96	2,10	2,31	2,18	2,59
Синтетические чистящие, моющие и полирующие средства	0,51	0,47	0,46	0,48	0,52
Туалетное и хозяйственное мыло	0,14	0,13	0,13	0,14	0,14
Косметические и парфюмерные товары	1,22	1,09	1,06	1,11	1,22
Мебель бытовая	1,42	1,55	1,47	1,31	1,28
Металлические изделия хозяйственного назначения, включая металлическую посуду, и ножевые изделия	0,09	0,08	0,17	0,15	0,13
Посуда из стекла, керамики, фарфора и фаянса	0,13	0,11	0,11	0,12	0,11
Бытовые электротовары из них:	2,59	2,41	2,48	2,53	2,59
холодильники и морозильники	0,69	0,59	0,59	0,57	0,59
стиральные машины	0,37	0,36	0,36	0,35	0,36
Аудио и видеоаппаратура из неё:	1,63	1,28	1,30	1,17	1,20
аудиоаппаратура	0,18	0,12	0,12	0,10	0,11
телевизоры	1,28	0,91	0,92	0,87	0,90
видеомагнитофоны	0,12	0,10	0,10	0,07	0,07
Технические носители информации (с записью и без записей)	0,07	0,05	0,07	0,07	0,08
Спортивные товары	0,24	0,25	0,22	0,24	0,25
Компьютеры в полной комплектации	0,82	0,73	0,72	0,65	0,71
Мониторы	...	0,38	0,37	0,33	0,36
Фотоаппаратура и фототовары	0,23	0,17	0,16	0,15	0,15
Мобильные телефоны	0,73	0,56	0,57	0,54	0,80
Часы	0,20	0,18	0,17	0,16	0,17
Велосипеды и мотовелосипеды	0,17	0,16	0,15	0,17	0,16
Книги, газеты и журналы <sup>1)</sup>	0,40	0,34	...	...	...
Книги	...	...	0,18	0,17	0,15
Газеты и журналы	...	...	0,21	0,20	0,19
Канцелярские и писчебумажные товары	...	...	0,23	0,28	0,29

<sup>1)</sup> За 2012-2013гг. данные по книгам, газетам и журналам в целом.

ТОРГОВЛЯ И УСЛУГИ НАСЕЛЕНИЮ

Продолжение таблицы 17.12

	Удельный вес в общем объеме оборота розничной торговли, процентов				
	2012	2013	2014	2015	2016
Напольные покрытия, ковры и ковровые изделия	0,10	0,09	0,08	0,08	0,08
Игры и игрушки	0,48	0,44	0,43	0,40	0,40
Ткани	0,36	0,33	0,31	0,32	0,32
Верхняя одежда	4,01	3,75	3,50	3,08	3,12
Нательное бельё	0,47	0,45	0,42	0,37	0,39
Одежда из меха	1,47	1,32	1,27	0,92	0,82
Чулочно-носочные изделия	0,18	0,17	0,17	0,17	0,18
Обувь кожаная	1,76	1,62	1,58	1,48	1,58
Строительные материалы	2,08	2,18	2,09	1,89	1,81
Фармацевтические, медицинские и ортопедические товары из них:	3,65	3,42	3,60	4,05	3,97
лекарственные средства	3,10	2,85	2,98	3,34	3,33
Ювелирные изделия из драгоценных металлов и камней	0,48	0,44	0,41	0,38	0,36
Бензины автомобильные	8,76	8,81	8,64	8,90	8,83
Дизельное топливо	...	...	2,51	2,40	2,34
Газовое моторное топливо	...	...	0,03	0,03	0,02
Автомобили легковые	8,17	7,93	8,13	6,19	5,50
Автомобильные детали, узлы и принадлежности	1,11	1,09	1,00	0,94	0,94
Мотоциклы	0,02	0,02	0,02	0,02	0,02
Лампы осветительные (бытовые)- всего	0,03	0,03	0,03	0,03	0,03
из них:					
лампы накаливания (включая галогенные, кроме ламп для автотранспортных средств)	0,02	0,01	0,01	0,02	0,02
лампы газоразрядные люминесцентные	0,01	0,01	0,01	0,01	0,01

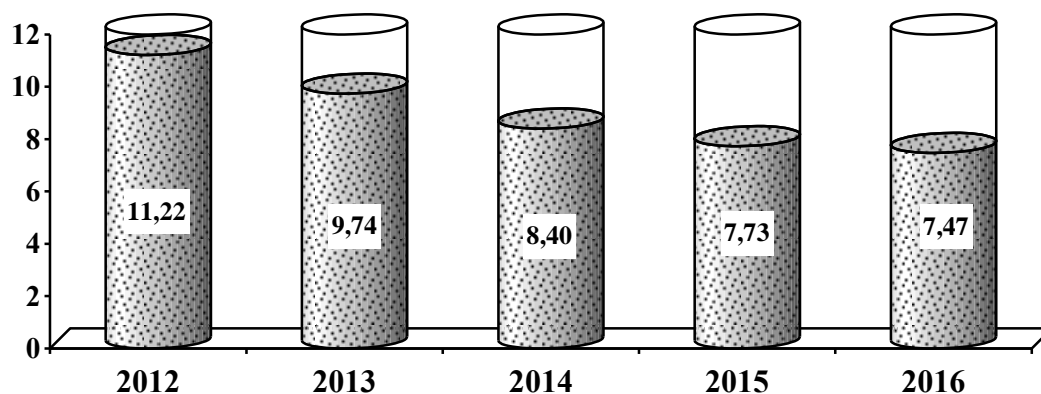


**17.13. ПРОДАЖА НАСЕЛЕНИЮ АЛКОГОЛЬНЫХ НАПИТКОВ И ПИВА<sup>1)</sup>**

	2012	2013	2014	2015	2016	2016 в % к 2015
Алкогольные напитки и пиво в абсолютном алкоголе, тыс. дкл	1703,5	1478,7	1274,9	1172,1	1133,1	97
в натуральном выражении, тыс. дкл:						
водка и ликёроводочные изделия	1982,1	1654,9	1417,3	1359,1	1305,1	96
винодельческая продукция (без шампанских и игристых вин)	1221,6	859,2	899,9	840,8	835,7	99,4
коньяк	95,5	103,6	92,9	90,4	90,5	100,2
шампанские и игристые вина	158,2	153,1	153,9	138,8	141,7	102
напитки слабоалкогольные	107,0	67,6	46,2	20,5	16,7	81
пиво	14592,0	12566,7	10437,8	9152,2	8807,5	96
напитки, изготовленные на основе пива	...	955,1	843,1	737,4	692,2	94
прочая алкогольная продукция	...	1,0	4,1	5,4	30,8	в 5,7р.
на душу населения, л						
водка и ликёроводочные изделия	13,05	10,91	9,34	8,96	8,60	96
винодельческая продукция (без шампанских и игристых вин)	8,05	5,66	5,93	5,54	5,51	99,4
коньяк	0,63	0,68	0,61	0,60	0,60	100,2
шампанские и игристые вина	1,04	1,01	1,02	0,91	0,93	102
напитки слабоалкогольные	0,70	0,45	0,30	0,14	0,11	81
пиво	96,13	82,82	68,79	60,32	58,06	96
напитки, изготовленные на основе пива	...	6,29	5,56	4,86	4,56	94
прочая алкогольная продукция	...	0,01	0,03	0,04	0,20	в 5,7р.

<sup>1)</sup> С учётом неформальной деятельности.

**17.14. ПОТРЕБЛЕНИЕ АЛКОГОЛЬНЫХ НАПИТКОВ И ПИВА  
(В АБСОЛЮТНОМ АЛКОГОЛЕ) НА ДУШУ НАСЕЛЕНИЯ  
(литров)**



**17.15. ПОТРЕБЛЕНИЕ ПРОДУКТОВ ПИТАНИЯ  
(на душу населения в год; килограммов)**

	2012	2013	2014	2015	2016
Хлебные продукты (хлеб и макаронные изделия)	115	116	116	116	116
Молоко и молочные продукты	266	267	268	266	266
Мясо и мясопродукты	66	70	70	69	69
Рыба и рыбопродукты	12	...	...	...	...
Яйца, шт.	277	280	282	282	282
Сахар	32	32	32	32	32
Масло растительное	10	10	10	10	10
Картофель	137	137	138	139	139
Овощи и бахчевые	110	111	112	113	113
Фрукты и ягоды	55	59	60	56	56

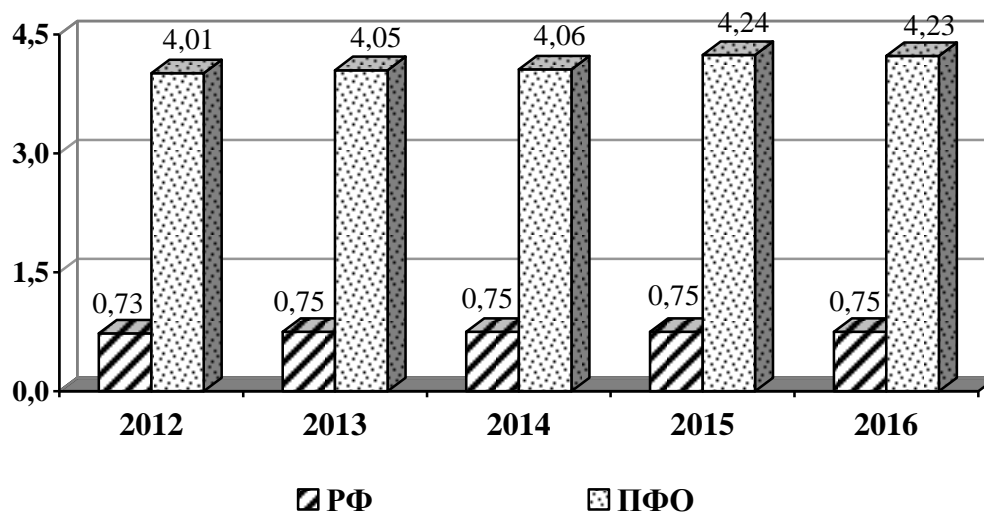
**17.16. ОБОРОТ РОЗНИЧНОЙ ТОРГОВЛИ ПО РОССИЙСКОЙ ФЕДЕРАЦИИ И РЕГИОНАМ ПРИВОЛЖСКОГО ФЕДЕРАЛЬНОГО ОКРУГА**

(млн. рублей)

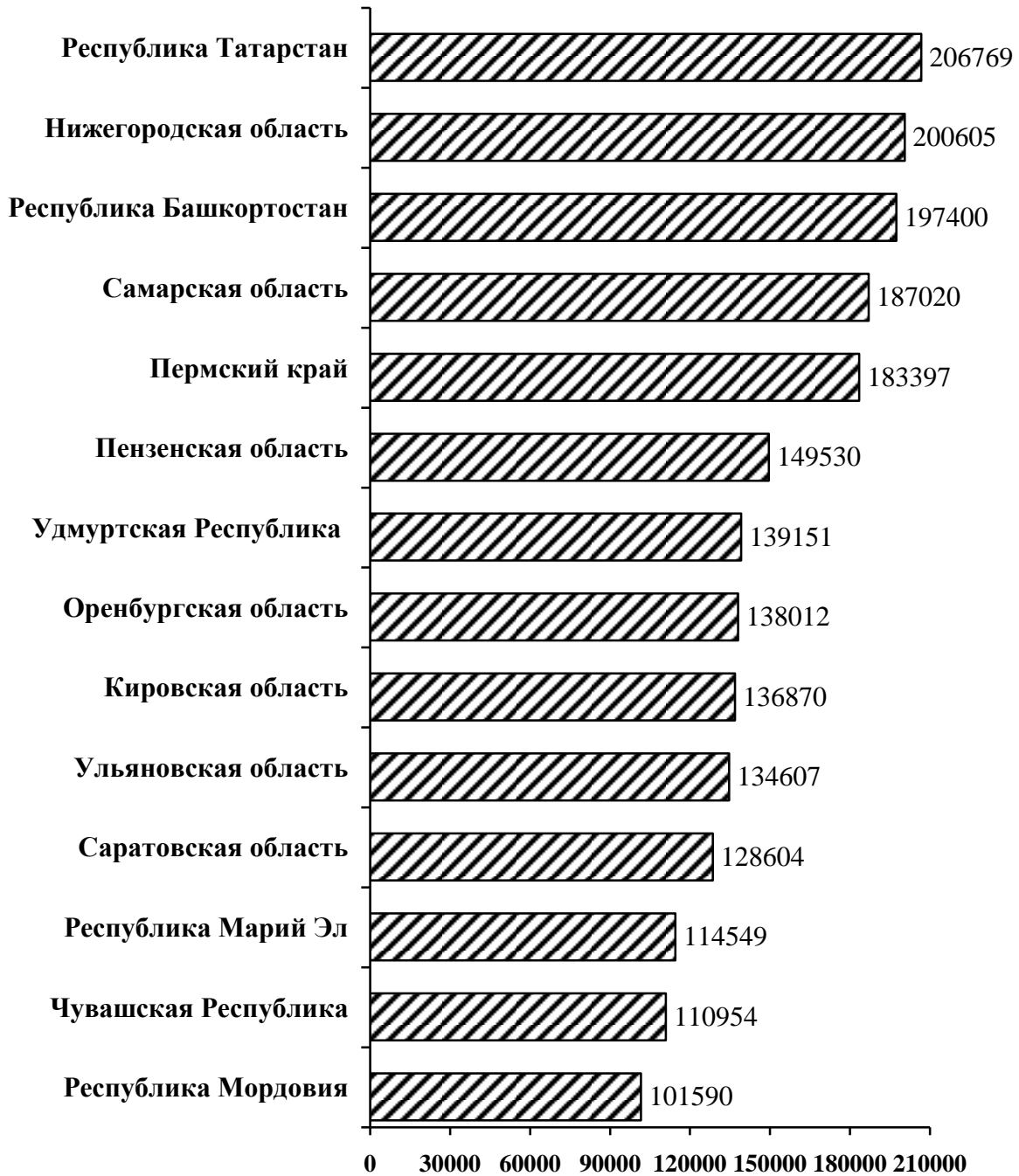
	2012	2013	2014	2015	2016	2016 в % к 2015 (в сопоста- вимых ценах)
Российская Федерация	21394526	23685913	26356237	27526793	28317322	95,4
Приволжский федеральный округ	3913676	4377961	4851273	4879978	4990379	96,5
Республика Башкортостан	633943	721818	781338	784663	803226	96,1
Республика Марий Эл	56068	63780	73125	76579	78498	95,6
Республика Мордовия	57693	63014	72791	77889	82084	99,7
Республика Татарстан	650697	712967	781014	776236	801643	98,0
<b>Удмуртская Республика</b>	<b>156932</b>	<b>177486</b>	<b>196728</b>	<b>207024</b>	<b>211091</b>	<b>97,9</b>
Чувашская Республика	108747	119868	131887	136738	137166	94,9
Пермский край	401727	453295	487373	478048	482930	94,5
Кировская область	131278	149229	165065	174877	177189	95,3
Нижегородская область	482677	539844	623085	625137	652766	98,8
Оренбургская область	214090	240773	269615	278368	274944	93,9
Пензенская область	141100	161842	180979	191367	201135	99,2
Самарская область	502042	558547	623718	589988	599368	94,9
Саратовская область	243937	267193	301183	314122	319374	96,3
Ульяновская область	132746	148304	163372	168942	168965	93,5

**17.17. УДЕЛЬНЫЙ ВЕС ОБОРОТА РОЗНИЧНОЙ ТОРГОВЛИ УДМУРТСКОЙ РЕСПУБЛИКИ В ОБОРОТЕ РОССИЙСКОЙ ФЕДЕРАЦИИ И ПРИВОЛЖСКОГО ФЕДЕРАЛЬНОГО ОКРУГА**

(в процентах)



**17.18. ОБОРОТ РОЗНИЧНОЙ ТОРГОВЛИ НА ДУШУ  
НАСЕЛЕНИЯ ПО РЕГИОНАМ ПРИВОЛЖСКОГО  
ФЕДЕРАЛЬНОГО ОКРУГА В 2016 ГОДУ**  
(рублей)



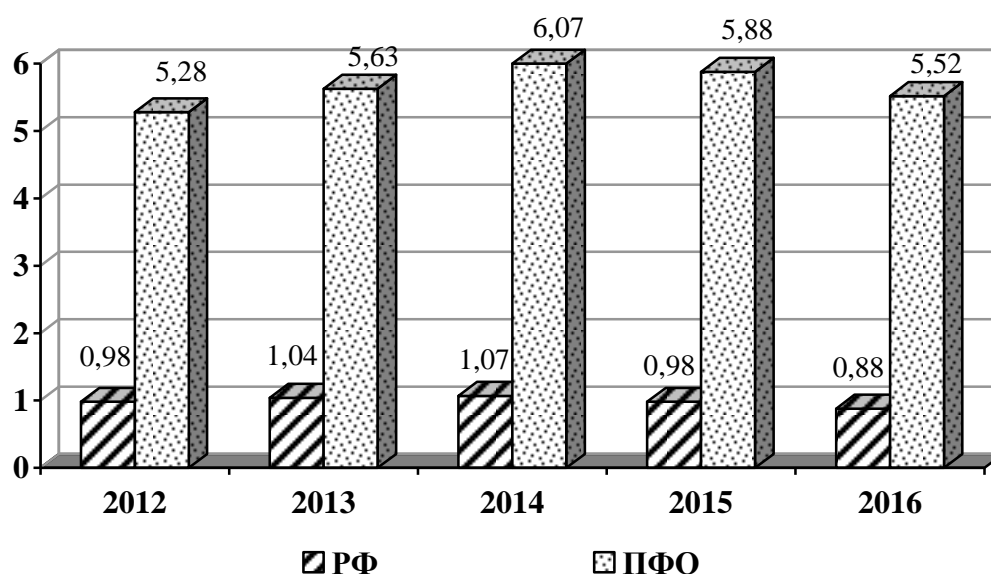
**17.19. ОБОРОТ ОБЩЕСТВЕННОГО ПИТАНИЯ ПО РОССИЙСКОЙ ФЕДЕРАЦИИ И РЕГИОНАМ ПРИВОЛЖСКОГО ФЕДЕРАЛЬНОГО ОКРУГА**

(млн. рублей)

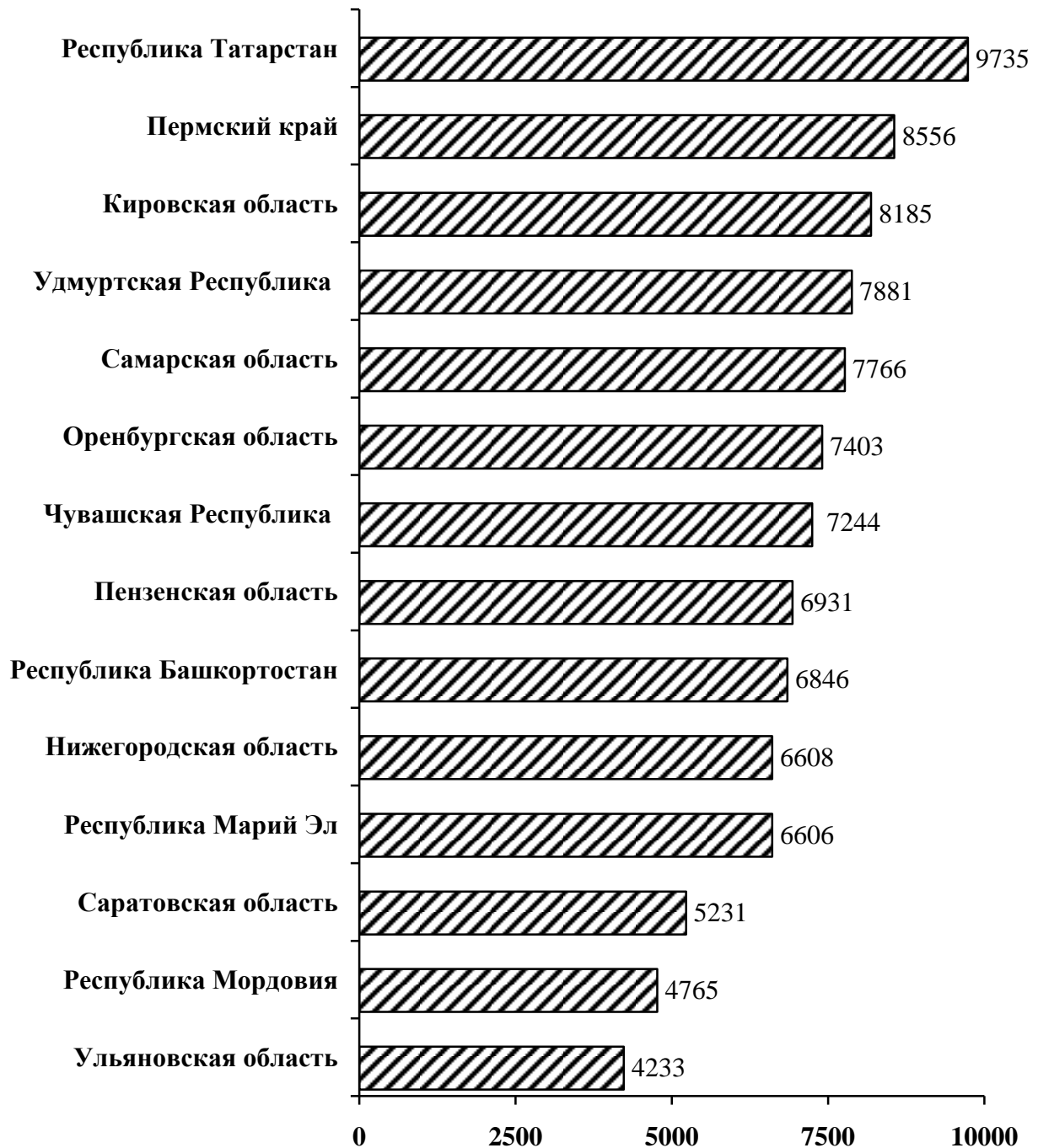
	2012	2013	2014	2015	2016	2016 в % к 2015 (в сопоста- вимых ценах)
Российская Федерация	1019617	1131535	1232519	1308127	1351912	97,3
Приволжский федеральный округ	188369	208318	217456	219056	216777	94,1
Республика Башкортостан	27759	28931	31140	30126	27856	87,7
Республика Марий Эл	3411	3780	4061	4236	4527	100,1
Республика Мордовия	2121	2564	2809	3482	3850	103,6
Республика Татарстан	26768	31706	34185	36251	37741	99,6
<b>Удмуртская Республика</b>	<b>9955</b>	<b>11725</b>	<b>13204</b>	<b>12883</b>	<b>11956</b>	<b>93,3</b>
Чувашская Республика	7094	7907	8512	8631	8955	99,2
Пермский край	24230	26082	25119	23850	22530	88,0
Кировская область	9076	9979	10879	11408	10597	88,0
Нижегородская область	23402	24193	20666	21555	21503	96,4
Оренбургская область	13539	14937	15866	14778	14747	95,5
Пензенская область	6714	7401	8155	9002	9323	97,2
Самарская область	21433	24197	26503	25023	24888	92,7
Саратовская область	9036	10445	11171	12333	12990	101,6
Ульяновская область	3830	4470	5186	5498	5314	88,0

**17.20. УДЕЛЬНЫЙ ВЕС ОБОРОТА ОБЩЕСТВЕННОГО ПИТАНИЯ ПО УДМУРТСКОЙ РЕСПУБЛИКЕ В ОБОРОТЕ РОССИЙСКОЙ ФЕДЕРАЦИИ И ПРИВОЛЖСКОГО ФЕДЕРАЛЬНОГО ОКРУГА**

(в процентах)



**17.21. ОБОРОТ ОБЩЕСТВЕННОГО ПИТАНИЯ НА  
ДУШУ НАСЕЛЕНИЯ ПО РЕГИОНАМ  
ПРИВОЛЖСКОГО ФЕДЕРАЛЬНОГО ОКРУГА  
В 2016 ГОДУ**  
(рублей)



**ТОРГОВЛЯ И УСЛУГИ НАСЕЛЕНИЮ**

**17.22. ОБЪЁМ ПЛАТНЫХ УСЛУГ НАСЕЛЕНИЮ**

	2012	2013 <sup>1)</sup>	2014	2015	2016
Объём платных услуг, млн. руб.	40843	48991	52495	53793	58791
В процентах к предыдущему году, в сопоставимых ценах	103	98	99,2	93,4	104,9
Объём платных услуг в расчёте на 1 жителя, руб.	26908	32286	34598	35453	38755

**17.23. ОБЪЁМ ПЛАТНЫХ УСЛУГ НАСЕЛЕНИЮ ПО ВИДАМ**

(в ценах соответствующих лет; млн. рублей)

	2012	2013 <sup>1)</sup>	2014	2015	2016
Объём платных услуг	40843	48991	52495	53793	58791
в том числе по видам:					
бытовые	4075	5941	6425	6405	7017
транспортные	6614	7788	7954	7582	8927
связи	7472	7893	7312	7510	7932
жилищные	2974	3484	4130	4569	5122
коммунальные	10056	11296	12562	13207	13696
услуги культуры	836	1149	1301	1457	1653
туристские услуги	459	684	682	608	648
услуги гостиниц и аналогичных средств размещения	466	578	668	632	595
физической культуры и спорта	235	429	643	697	932
медицинские	2904	3502	4177	4354	4933
санаторно- оздоровительные	661	797	885	875	1020
ветеринарные	60	80	76	83	90
правового характера	365	336	383	408	360
системы образования	2905	3523	3848	3934	4111
социальные услуги, предоставляемые гражданам пожилого возраста и инвалидам	33	42	50	73	82
прочие виды платных услуг	728	1469	1399	1399	1673

<sup>1)</sup> Здесь и далее данные рассчитаны по методологии формирования официальной статистической информации об объёме платных услуг населению, утверждённой приказом Росстата от 26 июня 2013г. № 234 и введённой в действие с 1 января 2014г.

ТОРГОВЛЯ И УСЛУГИ НАСЕЛЕНИЮ

**17.24. СТРУКТУРА ПЛАТНЫХ УСЛУГ НАСЕЛЕНИЮ**

(в процентах к итогу)

	2012	2013	2014	2015	2016
Платные услуги	100	100	100	100	100
в том числе					
бытовые	10,0	12,1	12,2	11,9	11,9
транспортные	16,2	15,9	15,2	14,1	15,2
связи	18,3	16,1	13,9	14,0	13,5
жилищные	7,3	7,1	7,9	8,5	8,7
коммунальные	24,7	23,1	23,9	24,5	23,4
культуры	2,0	2,3	2,5	2,7	2,8
туристские	1,1	1,4	1,3	1,1	1,1
гостиниц и					
аналогичных средств					
размещения	1,1	1,2	1,3	1,2	1,0
физической					
культуры и спорта	0,6	0,9	1,2	1,3	1,6
медицинские	7,1	7,1	8,0	8,1	8,4
санаторно-					
оздоровительные	1,6	1,6	1,7	1,6	1,7
ветеринарные	0,1	0,2	0,1	0,2	0,2
правового характера	0,9	0,7	0,7	0,8	0,6
системы образования	7,1	7,2	7,3	7,3	7,0
социальные услуги,					
предоставляемые					
гражданам пожилого					
возраста и инвалидам	0,1	0,1	0,1	0,1	0,1
прочие виды платных					
услуг	1,8	3,0	2,7	2,6	2,8

**17.25. ОБЪЁМ БЫТОВЫХ УСЛУГ НАСЕЛЕНИЮ**

	2012	2013 <sup>1)</sup>	2014	2015	2016
Объём бытовых услуг, млн. руб.	4075	5941	6425	6405	7017
В процентах к предыду- щему году, в сопостави- мых ценах	120,9	106,8	98,9	90,3	103,3
Объём бытовых услуг в расчёте на 1 жителя, руб.	2684	3915	4235	4222	4626

<sup>1)</sup> Здесь и далее данные рассчитаны по методологии формирования официальной статистической информации об объёме платных услуг населению, утверждённой приказом Росстата от 26 июня 2013г. № 234 и введённой в действие с 1 января 2014г.



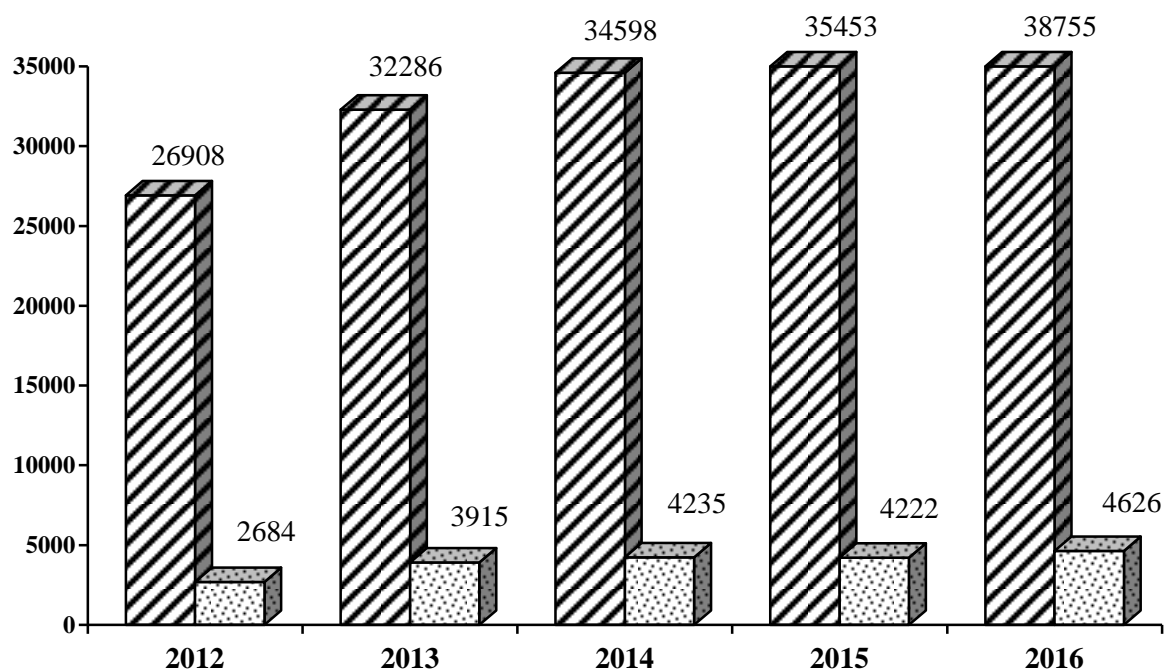
**17.26. ОБЪЁМ БЫТОВЫХ УСЛУГ НАСЕЛЕНИЮ ПО ВИДАМ**

(млн. рублей)

	2012	2013 <sup>1)</sup>	2014	2015	2016
Объём бытовых услуг	4075	5941	6425	6405	7017
в том числе по видам:					
ремонт и пошив обуви	90	127	129	127	148
ремонт и пошив швейных, меховых и кожаных изделий, головных уборов и изделий текстильной галантереи, ремонт, пошив и вязание трикотажных изделий	103	209	241	263	306
ремонт бытовых машин и приборов, телерадио- аппаратуры, ремонт и изготовление металлоизделий	207	294	322	273	287
ремонт и техобслуживание транспортных средств	1671	2153	2372	2246	2296
ремонт и изготовление мебели	311	415	475	434	462
химчистка и крашение	32	44	42	41	55
услуги прачечных	9	11	12	10	13
ремонт и строительство жилищ	663	795	739	746	951
фотографии	59	87	79	79	86
бани и души	129	167	164	164	175
парикмахерские	365	952	1125	1294	1435
прокатные пункты	23	92	91	87	115
ритуальные услуги	226	304	334	330	343
прочие услуги	187	291	300	311	345

<sup>1)</sup> Здесь и далее данные рассчитаны по методологии формирования официальной статистической информации об объёме платных услуг населению, утверждённой приказом Росстата от 26 июня 2013г. № 234 и введённой в действие с 1 января 2014г.

**17.27. ДИНАМИКА ОБЪЁМА ПЛАТНЫХ И БЫТОВЫХ УСЛУГ  
НАСЕЛЕНИЮ НА ДУШУ НАСЕЛЕНИЯ**  
(рублей)



▨ Объём платных услуг

▩ Объём бытовых услуг

**17.28. ОБЪЁМ ПЛАТНЫХ УСЛУГ НАСЕЛЕНИЮ ПО РЕГИОНАМ  
ПРИВОЛЖСКОГО ФЕДЕРАЛЬНОГО ОКРУГА**

(млн. рублей)

	2012	2013 <sup>1)</sup>	2014	2015	2016
Республика Башкортостан	178964	196575	218848	231570	240019
Республика Марий Эл	17155	18589	19613	20463	21122
Республика Мордовия	18980	20775	22187	23200	24095
Республика Татарстан	191120	212334	229864	247693	259238
<b>Удмуртская Республика</b>	<b>40843</b>	<b>48991</b>	<b>52495</b>	<b>53793</b>	<b>58791</b>
Чувашская Республика	34350	38003	39945	42141	45127
Пермский край	112432	124279	130984	133268	140123
Кировская область	38212	45133	48022	49647	51519
Нижегородская область	112624	140759	149206	153967	160786
Оренбургская область	64753	73812	80015	83888	80524
Пензенская область	34477	40372	43358	47723	49745
Самарская область	125341	135874	144820	152111	157723
Саратовская область	68356	76135	78938	81001	86511
Ульяновская область	37880	42159	44895	47890	49824

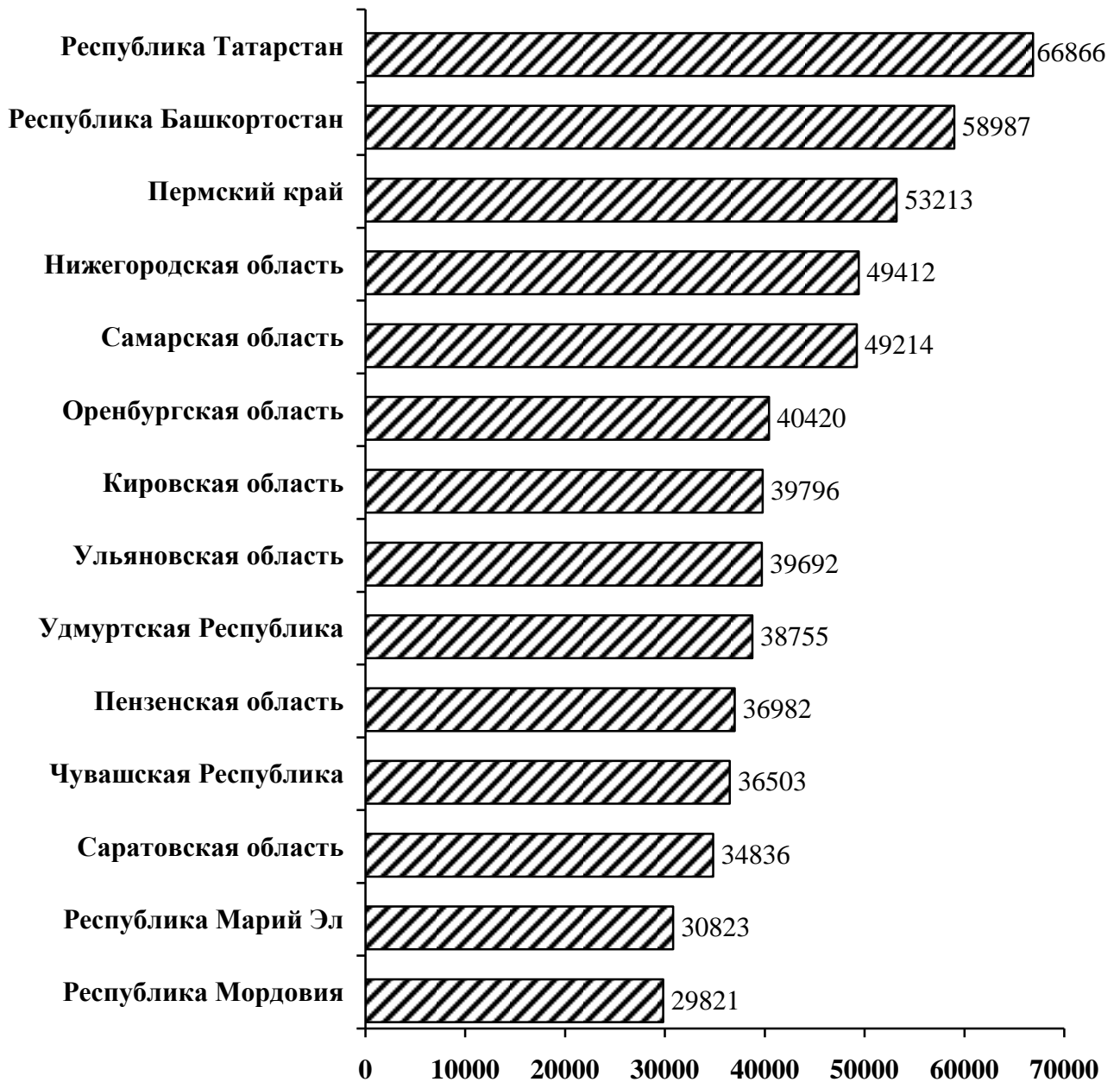
**17.29. ОБЪЁМ БЫТОВЫХ УСЛУГ НАСЕЛЕНИЮ ПО РЕГИОНАМ  
ПРИВОЛЖСКОГО ФЕДЕРАЛЬНОГО ОКРУГА**

(млн. рублей)

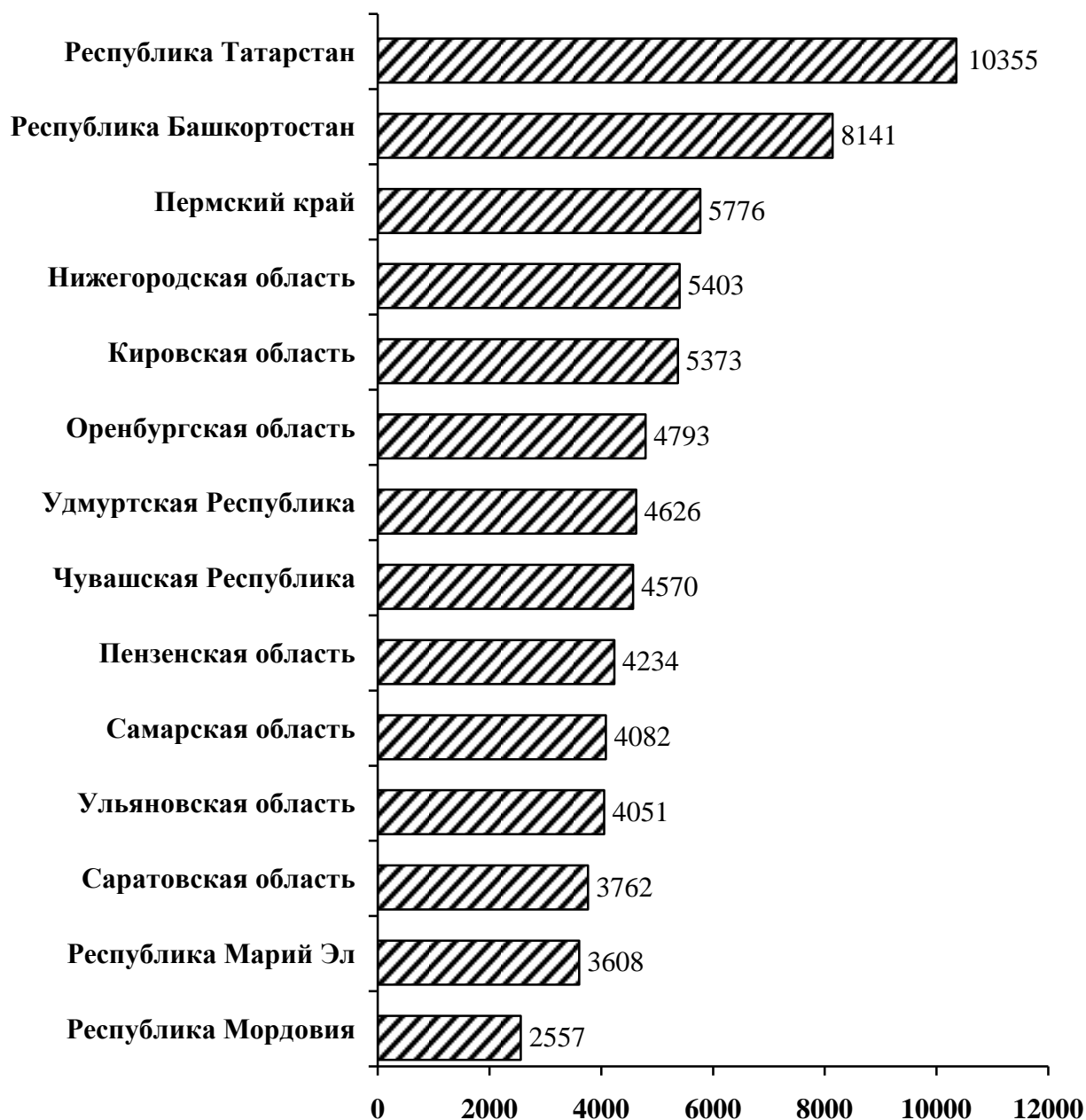
	2012	2013 <sup>1)</sup>	2014	2015	2016
Республика Башкортостан	27688	30541	33066	32455	33127
Республика Марий Эл	2261	2302	2500	2390	2472
Республика Мордовия	1753	2023	2075	2022	2066
Республика Татарстан	32474	34761	36628	39662	40067
<b>Удмуртская Республика</b>	<b>4075</b>	<b>5941</b>	<b>6425</b>	<b>6405</b>	<b>7017</b>
Чувашская Республика	3686	3970	4421	4897	5650
Пермский край	13044	15037	15686	15299	15210
Кировская область	4528	6084	6613	6743	6956
Нижегородская область	9954	16022	17252	16938	17581
Оренбургская область	7161	8493	9095	9285	9549
Пензенская область	4482	4730	5009	5436	5696
Самарская область	8490	12444	13137	13457	13083
Саратовская область	6935	8275	8711	8835	9342
Ульяновская область	3174	4172	4495	4687	5085

<sup>1)</sup> Здесь и далее данные рассчитаны по методологии формирования официальной статистической информации об объёме платных услуг населению, утверждённой приказом Росстата от 26 июня 2013г. № 234 и введённой в действие с 1 января 2014г.

**17.30. ОБЪЁМ ПЛАТНЫХ УСЛУГ НА ДУШУ НАСЕЛЕНИЯ  
ПО РЕГИОНАМ ПРИВОЛЖСКОГО ФЕДЕРАЛЬНОГО  
ОКРУГА В 2016 ГОДУ**  
(рублей)



**17.31. ОБЪЁМ БЫТОВЫХ УСЛУГ НА ДУШУ  
НАСЕЛЕНИЯ ПО РЕГИОНАМ ПРИВОЛЖСКОГО  
ФЕДЕРАЛЬНОГО ОКРУГА В 2016 ГОДУ**  
(рублей)



## **18. НАУЧНЫЕ ИССЛЕДОВАНИЯ И ИННОВАЦИИ**

Раздел содержит статистическую информацию о состоянии и развитии научного потенциала Удмуртии, об инновационной деятельности по кругу крупных и средних предприятий видов деятельности: добыча полезных ископаемых, обрабатывающие производства, производство и распределение электроэнергии, газа и воды, связь, деятельность, связанная с использованием вычислительной техники и информационных технологий, предоставление прочих видов услуг.

**Научные исследования и разработки** - работы, направленные на получение новых научных знаний и применение их на практике.

**Исследователи** – работники, профессионально занимающиеся исследованиями и разработками и непосредственно осуществляющие создание новых знаний, продуктов, методов и систем.

**Техники** участвуют в исследованиях и разработках, выполняя технические функции, как правило под руководством исследователей.

**Вспомогательный персонал** – работники планово-экономических, финансовых подразделений, патентных служб, подразделений научно-технической информации.

**Прочий персонал** – работники по хозяйственному обслуживанию, а также выполняющие функции общего характера.

**Основные средства исследований и разработок** - здания и сооружения, передаточные устройства, машины и оборудование, в том числе опытно-экспериментальные установки, научные приборы, средства автоматизации и вычислительная техника, транспортные средства и др., состоящие на балансе научных организаций и используемые для проведения научных исследований и разработок.

**Государственный сектор** включает организации министерств и ведомств, обеспечивающие управление государством и удовлетворение потребностей общества в целом; некоммерческие организации, полностью или в основном финансируемые или контролируемые правительством.

**Предпринимательский сектор** включает все организации, чья основная деятельность связана с производством продукции или услуг в целях продажи, в том числе находящиеся в собственности государства.

**В сектор профессионального высшего образования** входят университеты и другие высшие учебные заведения, независимо от источников финансирования и правового статуса, а также находящиеся под их контролем научно-исследовательские институты, экспериментальные станции, клиники.

**Сектор некоммерческих организаций** состоит из частных организаций, не ставящих своей целью получение прибыли.

**Инновация** - нововведение, новшество, новаторство. Инновация представляет собой результат творческой деятельности, направленной на разработку, создание и распространение новых видов конкурентоспособной на мировом рынке продукции, современных технологий, внедрение новых форм и методов управления и т.д.

Под **технологическими инновациями** подразумевается деятельность организации, связанная с разработкой и внедрением технологически новых продуктов и процессов, а также значительных технологических усовершенствований в продуктах и процессах; технологически новых или значительно усовершенствованных услуг, новых или значительно усовершенствованных способов производства (передачи) услуг. Технологическими инновациями могут быть, как те продукты, процессы, услуги и методы, которые организация разрабатывает впервые, так и те, которые перенимаются ею у других организаций.

**Объём инновационных товаров, работ и услуг** включает продукцию, произведенную в отчетном году на основе разного рода технологических инноваций.

**18.1. ЧИСЛО ОРГАНИЗАЦИЙ, ВЫПОЛНЯВШИХ НАУЧНЫЕ ИССЛЕДОВАНИЯ И РАЗРАБОТКИ, ПО ТИПАМ ОРГАНИЗАЦИЙ И СЕКТОРАМ ДЕЯТЕЛЬНОСТИ**

	2012	2013	2014	2015	2016
Всего	31	33	32	35	34
в том числе:					
государственный сектор	10	10	10	10	10
научно-исследовательские институты	9	10	10	10	10
прочие	1	-	-	-	-
предпринимательский сектор	13	13	11	10	10
научно-исследовательские институты	2	2	2	2	2
конструкторские, проектно-конструкторские, технологические организации	1	1	1	1	1
промышленные предприятия	8	7	6	5	5
прочие	2	3	2	2	2
сектор высшего профессионального образования	4	7	8	12	11
университеты и другие высшие учебные заведения	4	7	8	12	11
некоммерческие организации	4	3	3	3	3
прочие	4	3	3	3	3



**18.2. ЧИСЛО ОРГАНИЗАЦИЙ, ВЫПОЛНЯВШИХ НАУЧНЫЕ  
ИССЛЕДОВАНИЯ И РАЗРАБОТКИ, ПО РЕГИОНАМ  
ПРИВОЛЖСКОГО ФЕДЕРАЛЬНОГО ОКРУГА**

	2012	2013	2014	2015	2016
Республика Башкортостан	69	67	69	74	74
Республика Марий Эл	8	9	7	8	8
Республика Мордовия	15	16	17	26	25
Республика Татарстан	117	127	114	121	113
<b>Удмуртская Республика</b>	<b>31</b>	<b>33</b>	<b>32</b>	<b>35</b>	<b>34</b>
Чувашская Республика	20	21	20	25	25
Пермский край	60	59	59	71	68
Кировская область	25	23	26	27	23
Нижегородская область	87	96	93	101	97
Оренбургская область	20	20	24	35	35
Пензенская область	24	23	23	29	28
Самарская область	61	62	62	76	71
Саратовская область	48	51	50	56	56
Ульяновская область	24	26	23	31	32

**18.3. ЧИСЛЕННОСТЬ ПЕРСОНАЛА, ЗАНЯТОГО ИССЛЕДОВАНИЯМИ  
И РАЗРАБОТКАМИ**  
(человек)

	2012	2013	2014	2015	2016
Численность персонала (без совместителей) - всего	1464	1636	1712	1603	1800
в том числе:					
исследователи	937	1095	1069	941	1132
из них имеют ученую степень:					
доктора наук	64	62	60	64	76
кандидата наук	189	183	184	193	209
техники	238	122	190	191	207
вспомогательный персонал	169	275	302	287	282
прочие	120	144	151	184	179

**18.4. ЧИСЛЕННОСТЬ ПЕРСОНАЛА, ЗАНЯТОГО ИССЛЕДОВАНИЯМИ  
И РАЗРАБОТКАМИ, ПО РЕГИОНАМ ПРИВОЛЖСКОГО  
ФЕДЕРАЛЬНОГО ОКРУГА**  
(человек)

	2012	2013	2014	2015	2016
Республика Башкортостан	8166	8238	8317	8262	8008
Республика Марий Эл	164	171	257	203	281
Республика Мордовия	902	946	885	990	927
Республика Татарстан	13730	13079	11982	12708	12189
<b>Удмуртская Республика</b>	<b>1464</b>	<b>1636</b>	<b>1712</b>	<b>1603</b>	<b>1800</b>
Чувашская Республика	1292	1289	1326	1296	1487
Пермский край	10034	10319	10588	11005	10304
Кировская область	1795	1683	1804	1725	1672
Нижегородская область	40882	41513	39703	39961	41427
Оренбургская область	906	795	760	950	1404
Пензенская область	5927	5583	5684	5790	4690
Самарская область	17306	16721	12894	12700	9615
Саратовская область	4653	4947	4697	5243	5364
Ульяновская область	6983	7093	7047	5237	5136

**18.5. ОСНОВНЫЕ СРЕДСТВА ПРЕДПРИЯТИЙ И ОРГАНИЗАЦИЙ,  
ВЫПОЛНЯВШИХ НАУЧНЫЕ ИССЛЕДОВАНИЯ И РАЗРАБОТКИ**  
(млн. рублей)

	2012	2013	2014	2015	2016
Среднегодовая стоимость основных средств научных исследований и разработок	1108	1205	1110	1141	1287
в том числе машин и оборудования	572	602	657	700	800

## НАУЧНЫЕ ИССЛЕДОВАНИЯ И ИННОВАЦИИ

### 18.6. ОСНОВНЫЕ СРЕДСТВА ПРЕДПРИЯТИЙ И ОРГАНИЗАЦИЙ, ВЫПОЛНЯВШИХ НАУЧНЫЕ ИССЛЕДОВАНИЯ И РАЗРАБОТКИ, ПО РЕГИОНАМ ПРИВОЛЖСКОГО ФЕДЕРАЛЬНОГО ОКРУГА

(млн. рублей)

	2012	2013	2014	2015	2016
Республика Башкортостан	4680	4908	5589	6572	8073
Республика Марий Эл	186	165	190	201	1449
Республика Мордовия	1392	1656	1719	2168	2360
Республика Татарстан	9356	10606	12724	14761	16970
<b>Удмуртская Республика</b>	<b>1108</b>	<b>1205</b>	<b>1110</b>	<b>1141</b>	<b>1287</b>
Чувашская Республика	378	309	335	470	480
Пермский край	8464	13017	12292	15667	16768
Кировская область	347	373	1019	1189	1493
Нижегородская область	47434	63391	62028	72625	78286
Оренбургская область	370	1143	1268	1301	1750
Пензенская область	1273	2800	4595	4745	4974
Самарская область	20632	24614	25993	27404	21977
Саратовская область	3319	4843	5951	8027	10791
Ульяновская область	6310	6347	10090	11626	11856

### 18.7. РАСПРЕДЕЛЕНИЕ ФИНАНСОВЫХ СРЕДСТВ НА НАУЧНЫЕ ИССЛЕДОВАНИЯ И РАЗРАБОТКИ ПО ТИПАМ ОРГАНИЗАЦИЙ И СЕКТОРАМ ДЕЯТЕЛЬНОСТИ

(млн. рублей)

	2012	2013	2014	2015	2016
Всего	843	1148	1020	1107	1103
в том числе:					
государственный сектор	251	296	323	302	276
предпринимательский сектор	188	635	491	564	602
сектор высшего профессионального образования	337	214	204	237	222
некоммерческие организации	67	3	2	4	3

**18.8. РАСПРЕДЕЛЕНИЕ ФИНАНСОВЫХ СРЕДСТВ НА НАУЧНЫЕ  
ИССЛЕДОВАНИЯ И РАЗРАБОТКИ ПО РЕГИОНАМ  
ПРИВОЛЖСКОГО ФЕДЕРАЛЬНОГО ОКРУГА**  
(млн. рублей)

	2012	2013	2014	2015	2016
Республика Башкортостан	7015	7263	8318	8330	8854
Республика Марий Эл	137	181	154	145	168
Республика Мордовия	672	907	957	823	799
Республика Татарстан	10447	11126	12181	12202	12569
<b>Удмуртская Республика</b>	<b>843</b>	<b>1148</b>	<b>1020</b>	<b>1107</b>	<b>1103</b>
Чувашская Республика	1206	1422	1530	1377	1529
Пермский край	9489	12189	11730	12945	14006
Кировская область	1096	1078	1362	1423	1453
Нижегородская область	44524	43268	58508	65584	77752
Оренбургская область	565	570	603	647	701
Пензенская область	3987	4539	3624	3645	3793
Самарская область	17601	18954	14596	17353	11842
Саратовская область	3021	2843	3298	3578	4388
Ульяновская область	8552	8706	8786	8891	8779

**18.9. ЧИСЛО ОРГАНИЗАЦИЙ, ЗАНИМАВШИХСЯ ИННОВАЦИОННОЙ  
ДЕЯТЕЛЬНОСТЬЮ, ПО РЕГИОНАМ ПРИВОЛЖСКОГО  
ФЕДЕРАЛЬНОГО ОКРУГА**  
(единиц)

	2012	2013	2014	2015	2016
Республика Башкортостан	112	113	105	106	109
Республика Марий Эл	23	20	16	20	18
Республика Мордовия	40	53	53	50	54
Республика Татарстан	164	169	156	157	166
<b>Удмуртская Республика</b>	<b>64</b>	<b>52</b>	<b>55</b>	<b>54</b>	<b>50</b>
Чувашская Республика	75	72	92	94	106
Пермский край	97	94	88	88	81
Кировская область	42	48	49	47	52
Нижегородская область	150	160	152	138	140
Оренбургская область	47	46	44	42	36
Пензенская область	55	79	80	75	129
Самарская область	78	77	80	81	81
Саратовская область	57	54	58	56	48
Ульяновская область	32	41	34	34	26

**18.10. УДЕЛЬНЫЙ ВЕС ОРГАНИЗАЦИЙ, ЗАНИМАВШИХСЯ  
ИННОВАЦИОННОЙ ДЕЯТЕЛЬНОСТЬЮ, В ОБЩЕМ ЧИСЛЕ  
ОБСЛЕДОВАННЫХ ОРГАНИЗАЦИЙ, ПО РЕГИОНАМ  
ПРИВОЛЖСКОГО ФЕДЕРАЛЬНОГО ОКРУГА  
(процентов)**

	2012	2013	2014	2015	2016
Республика Башкортостан	13,1	12,3	10,4	9,1	7,3
Республика Марий Эл	10,6	8,8	7,1	8,3	5,9
Республика Мордовия	31,1	16,9	18,3	16,6	13,4
Республика Татарстан	19,1	21,0	20,5	20,5	21,3
<b>Удмуртская Республика</b>	<b>13,0</b>	<b>10,3</b>	<b>10,5</b>	<b>10,2</b>	<b>7,6</b>
Чувашская Республика	20,9	18,8	23,7	24,0	24,5
Пермский край	14,1	11,8	11,1	10,5	7,9
Кировская область	8,7	9,1	9,4	9,8	9,6
Нижегородская область	14,7	15,4	14,3	13,5	12,8
Оренбургская область	12,7	12,5	12,4	10,8	7,1
Пензенская область	11,4	15,6	17,1	14,7	20,1
Самарская область	6,3	5,4	5,8	5,0	3,9
Саратовская область	7,0	6,4	6,8	6,3	4,8
Ульяновская область	6,3	7,1	5,1	5,2	3,6

**18.11. ОБЪЁМ ОТГРУЖЕННЫХ ИННОВАЦИОННЫХ ТОВАРОВ,  
РАБОТ И УСЛУГ**

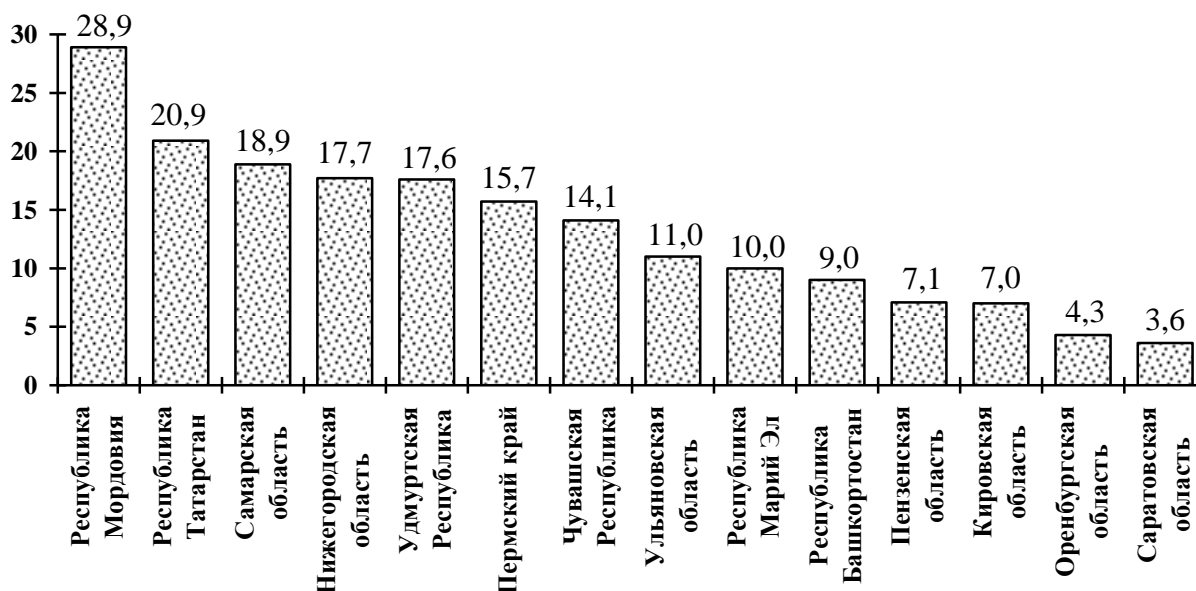
(без НДС, акцизов и других аналогичных платежей; млн. рублей)

	2012	2013	2014	2015	2016
Отгружено инновационных товаров, работ и услуг	19554	15911	43006	17309	85165
из них:					
предприятиями добывающих, обрабатывающих производств и по производству и распределению электроэнергии, газа и воды:	19279	15563	42602	16692	84354
в том числе:					
вновь внедренные или подвергшиеся значительным технологическим изменениям в течение последних трех лет	8714	3493	28183	7558	38573
подвергшиеся усовершенствованию в течение последних трех лет	10565	12070	14419	9134	45781
предприятиями сферы услуг	275	348	404	617	811
Удельный вес инновационных товаров, работ и услуг в общем объёме отгруженных товаров, работ и услуг предприятий добывающих, обрабатывающих производств и по производству и распределению электроэнергии, газа и воды, процентов	6,7	4,9	11,6	4,1	17,6

**18.12. ОБЪЁМ ОТГРУЖЕННЫХ ИННОВАЦИОННЫХ ТОВАРОВ, РАБОТ И УСЛУГ ПРЕДПРИЯТИЯМИ ДОБЫВАЮЩИХ, ОБРАБАТЫВАЮЩИХ ПРОИЗВОДСТВ И ПО ПРОИЗВОДСТВУ И РАСПРЕДЕЛЕНИЮ ЭЛЕКТРОЭНЕРГИИ, ГАЗА И ВОДЫ ПО РЕГИОНАМ ПРИВОЛЖСКОГО ФЕДЕРАЛЬНОГО ОКРУГА (без НДС, акцизов и других аналогичных платежей; млн. рублей)**

	2012	2013	2014	2015	2016
Республика Башкортостан	62000	70015	107933	134318	117097
Республика Марий Эл	686	1505	9882	10174	11389
Республика Мордовия	27034	28382	29330	33365	37485
Республика Татарстан	269306	313872	332333	365965	381783
<b>Удмуртская Республика</b>	<b>19279</b>	<b>15563</b>	<b>42602</b>	<b>16692</b>	<b>84354</b>
Чувашская Республика	29712	13706	15569	16598	21593
Пермский край	73867	174431	98947	83058	183738
Кировская область	9963	9593	11238	8671	13176
Нижегородская область	132448	149516	160701	135798	198238
Оренбургская область	9219	8815	6808	14546	24900
Пензенская область	9113	4764	3874	5745	9972
Самарская область	224856	225226	231869	217789	208005
Саратовская область	9125	11432	7474	16111	14362
Ульяновская область	15961	27786	22523	30657	26783

**18.13. УДЕЛЬНЫЙ ВЕС ИННОВАЦИОННЫХ ТОВАРОВ, РАБОТ И УСЛУГ В ОБЩЕМ ОБЪЁМЕ ОТГРУЖЕННЫХ ТОВАРОВ, РАБОТ И УСЛУГ ПРЕДПРИЯТИЙ ДОБЫВАЮЩИХ, ОБРАБАТЫВАЮЩИХ ПРОИЗВОДСТВ И ПО ПРОИЗВОДСТВУ И РАСПРЕДЕЛЕНИЮ ЭЛЕКТРОЭНЕРГИИ, ГАЗА И ВОДЫ В 2016 ГОДУ (в процентах)**



# 19. ФИНАНСЫ

---

## ГОСУДАРСТВЕННЫЕ ФИНАНСЫ

**Бюджет** - форма образования и расходования фонда денежных средств, предназначенных для финансового обеспечения задач и функций государства и местного самоуправления.

**Консолидированный бюджет субъекта Российской Федерации** - бюджет субъекта Российской Федерации и свод бюджетов муниципальных образований, находящихся на его территории.

**Консолидация бюджетов** подразумевает их объединение по отдельным статьям с исключением взаимных операций (дотаций, субвенций, взаимных расчетов и т.д.) между бюджетами всех уровней бюджетной системы Российской Федерации (федеральным бюджетом, бюджетом субъекта Российской Федерации, местными бюджетами) и не предполагает простого арифметического сложения.

**Доходы бюджета** - денежные средства, поступающие в безвозмездном и безвозвратном порядке в соответствии с бюджетным и налоговым законодательством Российской Федерации в распоряжение органов государственной власти Российской Федерации, органов государственной власти субъектов Российской Федерации и органов местного самоуправления.

**Расходы бюджета** - денежные средства, направляемые на финансовое обеспечение задач и функций государства и местного самоуправления.

**Дефицит бюджета** - величина превышения расходов бюджета над его доходами.

**Профицит бюджета** - величина превышения доходов бюджета над его расходами.

**Страховые взносы** - поступившая от страхователя плата за страхование, которую он обязан внести страховщику (страховой организации) в соответствии с договором страхования или законом. Страховые взносы по страхованию населения включают в себя поступление страховых взносов по договорам добровольного страхования жизни, личного страхования (кроме страхования жизни), страхования имущества граждан, вкладов граждан, страхование ответственности за счет средств граждан, всех видов обязательного страхования. Страховые взносы по страхованию населения по договорам, заключенным за счёт средств граждан, включают в себя поступление страховых взносов по договорам добровольного страхования за счёт средств граждан: страхования жизни, личного (кроме страхования жизни), имущественного, страхования ответственности; обязательного страхования: имущества в хозяйствах граждан, пассажиров.



**Страховые выплаты** - денежная сумма, которая выплачена страховщиком страхователю, застрахованному лицу, выгодоприобретателю или иным третьим лицам (страховые выплаты по страхованию населения и страховые выплаты по договорам, заключённым за счёт средств граждан, рассчитываются также, как аналогичные показатели по страховым взносам).

**Страховая сумма** - определена договором страхования или установлена законом денежная сумма, исходя из которой, устанавливается размер страхового взноса и страховой выплаты.

### **ФИНАНСЫ ОРГАНИЗАЦИЙ**

Показатели финансового состояния организаций приводятся по кругу организаций, не относящихся к субъектам малого предпринимательства (без учёта банков, страховых организаций и бюджетных учреждений).

Данные по финансовым показателям сформированы по хозяйственному виду деятельности юридических лиц, включая их обособленные подразделения и филиалы; в фактически действовавших ценах, структуре и методологии соответствующих лет.

Данные по форме № П-3 «Сведения о финансовом состоянии организации» приведены по кругу организаций, средняя численность работников которых превышает 15 человек (кроме субъектов малого предпринимательства, бюджетных организаций, банков, страховых и прочих финансово-кредитных учреждений).

**Сальдированный финансовый результат** (прибыль минус убыток) - финансовый результат, выявленный на основании бухгалтерского учёта всех хозяйственных операций организаций. Представляет собой сумму прибыли (убытка) от реализации продукции (работ, услуг), основных средств, иного имущества организаций и доходов от внереализационных операций, уменьшенных на сумму расходов по этим операциям. Данные по сальдированному финансовому результату приводятся в фактически действовавших ценах, структуре и методологии соответствующих лет.

**Суммарная задолженность по обязательствам** - кредиторская задолженность и задолженность по кредитам банков и займам.

**Кредиторская задолженность** - задолженность по расчётам с поставщиками и подрядчиками за поступившие материальные ценности, выполненные работы и оказанные услуги, в том числе задолженность, обеспеченная векселями выданными; задолженность по расчётам с дочерними и зависимыми обществами по всем видам операций; с рабочими и служащими по оплате труда, представляющая собой начисленные, но не выплаченные суммы оплаты труда; задолженность по отчислениям на государственное социальное страхование, пенсионное обеспечение и медицинское страхование работников организации, задолженность по всем видам платежей в бюджет и внебюджетные фонды; задолженность организации по платежам по обязательному и добровольному страхованию имущества и работников организации и другим видам страхования, в которых организация является страхователем; авансы полученные, включающие сумму полученных авансов

от сторонних организаций по предстоящим расчетам по заключенным договорам, а также штрафы, пени и неустойки, признанные организацией или по которым получены решения суда (арбитражного суда) или другого органа, имеющего в соответствии с законодательством Российской Федерации право на принятие решения об их взыскании, и отнесенные на финансовые результаты организации, непогашенные суммы заёмных средств, подлежащие погашению в соответствии с договорами.

**Дебиторская задолженность** - задолженность по расчётам с покупателями и заказчиками за товары, работы и услуги, в том числе задолженность, обеспеченная векселями полученными; задолженность по расчётам с дочерними и зависимыми обществами; суммы уплаченных другим организациям авансов по предстоящим расчетам в соответствии с заключёнными договорами; задолженность по расчётам с прочими дебиторами, включающая в себя задолженность финансовых и налоговых органов (в том числе по переплате по налогам, сборам и прочим платежам в бюджет); задолженность работников организации по предоставленным им ссудам и займам за счёт средств этой организации или кредита (ссуды на индивидуальное и кооперативное жилищное строительство, приобретение и благоустройство садовых участков, беспроцентные ссуды молодым семьям на улучшение жилищных условий или обзаведение домашним хозяйством и др.); задолженность подотчетных лиц; поставщиков по недостаткам товарно-материальных ценностей, обнаруженным при приёмке; задолженность по государственным заказам, федеральным программам за поставленные товары, работы и услуги, а также штрафы, пени и неустойки, признанные должником, или по которым получены решения суда (арбитражного суда) или другого органа, имеющего в соответствии с законодательством Российской Федерации право на принятие решения об их взыскании, и отнесенные на финансовые результаты организации.

**Просроченная задолженность** - задолженность, не погашенная в сроки, установленные договором. Удельный вес просроченной задолженности определен по данным формы № П-3 «Сведения о финансовом состоянии организации».

**Рентабельность** организаций – показатель, характеризующий эффективность их деятельности. **Рентабельность (убыточность) продукции** рассчитывается как отношение прибыли (убытка) от продаж к затратам на производство проданных товаров, продукции, работ, услуг (включая коммерческие и управленческие расходы). **Рентабельность активов** – отношение сальдированного финансового результата (прибыль минус убыток) до налогообложения к стоимости активов организаций на конец года. В том случае, если сальдированный финансовый результат (прибыль минус убыток) отрицательный – имеет место убыточность.

**Коэффициент автономии** характеризует долю собственных средств в общей величине источников средств организаций и определяет степень независимости от кредиторов.

**Коэффициент обеспеченности собственными оборотными средствами** – отношение собственных оборотных средств к фактической стоимости всех оборотных средств, находящихся в наличии у организаций.

**Коэффициент текущей ликвидности** - отношение фактической стоимости находящихся в наличии у организаций оборотных средств к наиболее срочным обязательствам организаций в виде краткосрочных кредитов и займов, кредиторской задолженности.

# ФИНАНСЫ

## ГОСУДАРСТВЕННЫЕ ФИНАНСЫ

### 19.1. КОНСОЛИДИРОВАННЫЙ БЮДЖЕТ УДМУРТСКОЙ РЕСПУБЛИКИ

(млн. рублей)

	2012	2013	2014	2015	2016
ДОХОДЫ - всего	57548	60991	63927	66932	73564
из них:					
налоги на прибыль, доходы	29418	31625	33535	34461	42325
в том числе:					
налог на прибыль организаций	14084	13934	14526	15059	21489
налог на доходы физических лиц	15334	17691	19009	19402	20837
налоги на товары (работы, услуги), реализуемые на территории РФ (акцизы)	4625	5138	4777	5069	6338
налоги на совокупный доход	2070	2332	2566	2794	2913
налоги на имущество	4744	5937	7041	8037	7133
налоги, сборы и регулярные платежи за пользование природными ресурсами	18	24	20	20	21
доходы от использования имущества, находящегося в государственной и муниципальной собственности	841	905	868	764	748
безвозмездные поступления	13981	13096	12720	13312	11793
РАСХОДЫ - всего	64959	70040	77157	74335	81510
в том числе на:					
общегосударственные вопросы	3865	4190	4603	4434	5139
национальную безопасность и правоохранительную деятельность	2394	1054	788	784	787
национальную экономику	9699	10943	13757	10721	14001
жилищно-коммунальное хозяйство	3071	2684	2953	2552	3031
охрану окружающей среды	191	91	85	95	56
образование	19718	24802	26549	26349	26915
культура, кинематография	2241	2585	3492	3408	3391
здравоохранение	12680	10645	11180	10847	10960
социальная политика	8247	9047	9582	10109	11154
физическая культура и спорт	1248	1677	1410	1370	1965
средства массовой информации	220	184	188	226	275
ДЕФИЦИТ (-)	-7411	-9049	-13229	-7404	-7945

## ФИНАНСЫ

### 19.2. СТРУКТУРА КОНСОЛИДИРОВАННОГО БЮДЖЕТА УДМУРТСКОЙ РЕСПУБЛИКИ

(в процентах к итогу)

	2012	2013	2014	2015	2016
<b>ДОХОДЫ - всего</b>	100	100	100	100	100
из них:					
налоги на прибыль, доходы	51,1	51,9	52,5	51,5	57,5
в том числе:					
налог на прибыль организаций	24,5	22,8	22,7	22,5	29,2
налог на доходы физических лиц	26,6	29,0	29,7	29,0	28,3
налоги на товары (работы, услуги), реализуемые на территории РФ (акцизы)	8,0	8,4	7,5	7,6	8,6
налоги на совокупный доход	3,6	3,8	4,0	4,2	4,0
налоги на имущество	8,2	9,7	11,0	12,0	9,7
налоги, сборы и регулярные платежи за пользование природными ресурсами	0,0	0,0	0,0	0,0	0,0
доходы от использования имущества, находящегося в государственной и муниципальной собственности	1,5	1,5	1,4	1,1	1,0
безвозмездные поступления	24,3	21,5	19,9	19,9	16,0
<b>РАСХОДЫ - всего</b>	100	100	100	100	100
в том числе на:					
общегосударственные вопросы	6,0	6,0	6,0	6,0	6,3
национальную безопасность и правоохранительную деятельность	3,7	1,5	1,0	1,1	1,0
национальную экономику	14,9	15,6	17,8	14,4	17,2
жилищно-коммунальное хозяйство	4,7	3,8	3,8	3,4	3,7
охрану окружающей среды	0,3	0,1	0,1	0,1	0,1
образование	30,4	35,4	34,4	35,4	33,0
культура, кинематография	3,4	3,7	4,5	4,6	4,2
здравоохранение	19,5	15,2	14,5	14,6	13,4
социальная политика	12,7	12,9	12,4	13,6	13,7
физическая культура и спорт	1,9	2,4	1,8	1,8	2,4
средства массовой информации	0,3	0,3	0,2	0,3	0,3

## ФИНАНСЫ

### 19.3. ДОХОДЫ КОНСОЛИДИРОВАННЫХ БЮДЖЕТОВ РЕГИОНОВ ПРИВОЛЖСКОГО ФЕДЕРАЛЬНОГО ОКРУГА

(млн. рублей)

	2012	2013	2014	2015	2016
Республика Башкортостан	145155	154027	165756	177800	195174
Республика Марий Эл	22704	24953	26197	27379	27269
Республика Мордовия	40863	36616	39876	33718	42063
Республика Татарстан	210725	208335	216814	242486	261982
<b>Удмуртская Республика</b>	<b>57548</b>	<b>60991</b>	<b>63927</b>	<b>66932</b>	<b>73564</b>
Чувашская Республика	40116	43079	44382	44364	48794
Пермский край	116645	119770	121602	126934	133107
Кировская область	47739	50525	53375	54609	54842
Нижегородская область	130197	139318	149325	152929	164960
Оренбургская область	79987	78651	90089	92141	90903
Пензенская область	49325	49319	51047	48653	55321
Самарская область	147502	154320	160080	160370	173302
Саратовская область	79178	79631	82710	86999	93143
Ульяновская область	41875	41504	43186	45641	55717

### 19.4. РАСХОДЫ КОНСОЛИДИРОВАННЫХ БЮДЖЕТОВ РЕГИОНОВ ПРИВОЛЖСКОГО ФЕДЕРАЛЬНОГО ОКРУГА

(млн. рублей)

	2012	2013	2014	2015	2016
Республика Башкортостан	155137	171509	179568	179678	185072
Республика Марий Эл	24527	26702	28459	29844	27631
Республика Мордовия	43811	40728	45626	41065	46446
Республика Татарстан	214307	209555	234627	248937	261510
<b>Удмуртская Республика</b>	<b>64959</b>	<b>70040</b>	<b>77157</b>	<b>74335</b>	<b>81510</b>
Чувашская Республика	42222	44457	47741	47272	47131
Пермский край	118430	129524	132972	132910	133694
Кировская область	52551	57150	57888	58689	57767
Нижегородская область	142940	150032	160996	163885	168849
Оренбургская область	82860	89596	92994	96594	91589
Пензенская область	51911	55789	53009	51469	55395
Самарская область	148098	166202	175149	173301	178806
Саратовская область	86991	87684	87913	92718	93205
Ульяновская область	46412	47509	47571	53142	56942

## ФИНАНСЫ

### 19.5. ПОСТУПЛЕНИЕ НАЛОГОВЫХ ПЛАТЕЖЕЙ И ДРУГИХ ДОХОДОВ В БЮДЖЕТНУЮ СИСТЕМУ

(по данным Межрегиональной инспекции ФНС России по регионам  
Приволжского федерального округа; млн. рублей)

	Поступило налоговых платежей и других доходов в консолидирован- ный бюджет РФ	Поступило налоговых платежей и других доходов в федеральный бюджет в процентах к поступлениям налоговых платежей и других доходов в консолидированный бюджет РФ	Задолжен- ность по налоговым платежам на конец года
<b>2012</b>			
Республика Башкортостан	215793	43,2	11408
Республика Марий Эл	14312	22,5	1561
Республика Мордовия	21369	30,4	2155
Республика Татарстан	333907	55,8	8052
<b>Удмуртская Республика</b>	<b>112150</b>	<b>66,3</b>	<b>6802</b>
Чувашская Республика	32626	34,1	2551
Пермский край	215697	52,1	9736
Кировская область	33496	26,4	3640
Нижегородская область	164252	30,9	8141
Оренбургская область	182296	66,8	4999
Пензенская область	32049	26,0	2839
Самарская область	282805	46,9	16622
Саратовская область	99193	42,1	5811
Ульяновская область	35864	27,5	2737
<b>2013</b>			
Республика Башкортостан	236490	44,6	10588
Республика Марий Эл	14563	21,3	1083
Республика Мордовия	23047	26,5	2206
Республика Татарстан	345230	55,6	8271
<b>Удмуртская Республика</b>	<b>119002</b>	<b>64,8</b>	<b>6806</b>
Чувашская Республика	34635	32,3	2538
Пермский край	222387	51,1	9429
Кировская область	35820	26,1	3687
Нижегородская область	168452	29,1	7790
Оренбургская область	186453	67,8	4750
Пензенская область	34269	24,8	2634
Самарская область	291132	47,3	17212
Саратовская область	108017	45,7	5842
Ульяновская область	39240	31,8	2591

## ФИНАНСЫ

Продолжение таблицы 19.5

	Поступило налоговых платежей и других доходов в консолидированный бюджет РФ	Поступило налоговых платежей и других доходов в федеральный бюджет в процентах к поступлениям налоговых платежей и других доходов в консолидированный бюджет РФ	Задолженность по налоговым платежам на конец года
2014			
Республика Башкортостан	24613	43,5	9700
Республика Марий Эл	16253	22,3	1212
Республика Мордовия	36002	29,1	3148
Республика Татарстан	396489	56,4	8298
<b>Удмуртская Республика</b>	<b>127400</b>	<b>64,5</b>	<b>6900</b>
Чувашская Республика	35315	32,8	3323
Пермский край	227211	54,9	9993
Кировская область	37513	28,2	4241
Нижегородская область	182379	30,8	7794
Оренбургская область	209372	68,3	4799
Пензенская область	38674	28,0	2371
Самарская область	307294	51,8	15383
Саратовская область	117983	47,9	5982
Ульяновская область	43571	37,0	2973
2015			
Республика Башкортостан	266263	44,9	10268
Республика Марий Эл	18230	24,8	1340
Республика Мордовия	32545	32,9	3552
Республика Татарстан	433548	56,2	9618
<b>Удмуртская Республика</b>	<b>137643</b>	<b>65,6</b>	<b>7096</b>
Чувашская Республика	36161	33,4	3845
Пермский край	236034	55,3	11036
Кировская область	41857	28,1	3974
Нижегородская область	200055	32,1	9491
Оренбургская область	231376	71,4	5277
Пензенская область	37467	26,9	2417
Самарская область	308650	51,9	15852
Саратовская область	124612	48,5	7033
Ульяновская область	51373	40,1	5888



## ФИНАНСЫ

### Продолжение таблицы 19.5

	Поступило налоговых платежей и других доходов в консолидированный бюджет РФ	Поступило налоговых платежей и других доходов в федеральный бюджет в процентах к поступлениям налоговых платежей и других доходов в консолидированный бюджет РФ	Задолженность по налоговым платежам на конец года
<b>2016</b>			
Республика Башкортостан	278509	41,5	11403
Республика Марий Эл	20091	29,0	1970
Республика Мордовия	36563	34,7	3272
Республика Татарстан	454468	53,6	11169
<b>Удмуртская Республика</b>	<b>140370</b>	<b>61,0</b>	<b>6944</b>
Чувашская Республика	40848	33,9	4633
Пермский край	253914	51,7	13380
Кировская область	43657	31,3	4349
Нижегородская область	239354	31,8	13142
Оренбургская область	212621	69,5	7364
Пензенская область	47373	30,5	4208
Самарская область	344818	49,9	19199
Саратовская область	146568	49,9	7984
Ульяновская область	63705	37,5	5917

# ФИНАНСЫ

## ФИНАНСЫ ОРГАНИЗАЦИЙ

### 19.6. АКТИВЫ И ПАССИВЫ ОРГАНИЗАЦИЙ<sup>1)</sup>

(по организациям, не относящимся к субъектам малого предпринимательства;  
млн. рублей)

	2012		2013	
	на начало года	на конец года	на начало года	на конец года
Стоимость активов - всего	420985	455058	458371	594225
в том числе:				
Внеоборотные активы	145951	161482	176054	267900
в том числе:				
основные средства	107345	116170	124878	134671
долгосрочные финансовые вложения	23376	25339	28198	101725
Оборотные активы	275034	293576	282317	326325
в том числе:				
запасы	76547	84067	83262	88319
налог на добавленную стоимость по приобретенным ценностям	2318	2009	2079	2092
дебиторская задолженность	148336	162545	155881	185930
краткосрочные финансовые вложения	22293	21438	20767	29579
денежные средства и денежные эквиваленты	18468	14411	14795	14455
Источники пополнения активов:				
Капитал и резервы	150439	164202	181828	206429
из них:				
уставный капитал	48562	52251	56915	57623
добавочный капитал (с учётом переоценки внеоборотных активов)	27276	30674	30223	32725
резервный капитал	1993	2186	2229	2357
нераспределенная прибыль (непокрытый убыток)	72704	79263	92567	114030
Долгосрочные обязательства	44654	48955	52951	139571
из них:				
займы и кредиты	35882	38311	36373	121185
Краткосрочные обязательства	225892	241902	223592	248225
из них:				
займы и кредиты	45866	46010	46936	45953
кредиторская задолженность	167771	181869	163350	186436
прочие краткосрочные обязательства	12255	14023	7932	8757

<sup>1)</sup> По данным бухгалтерских отчётов.

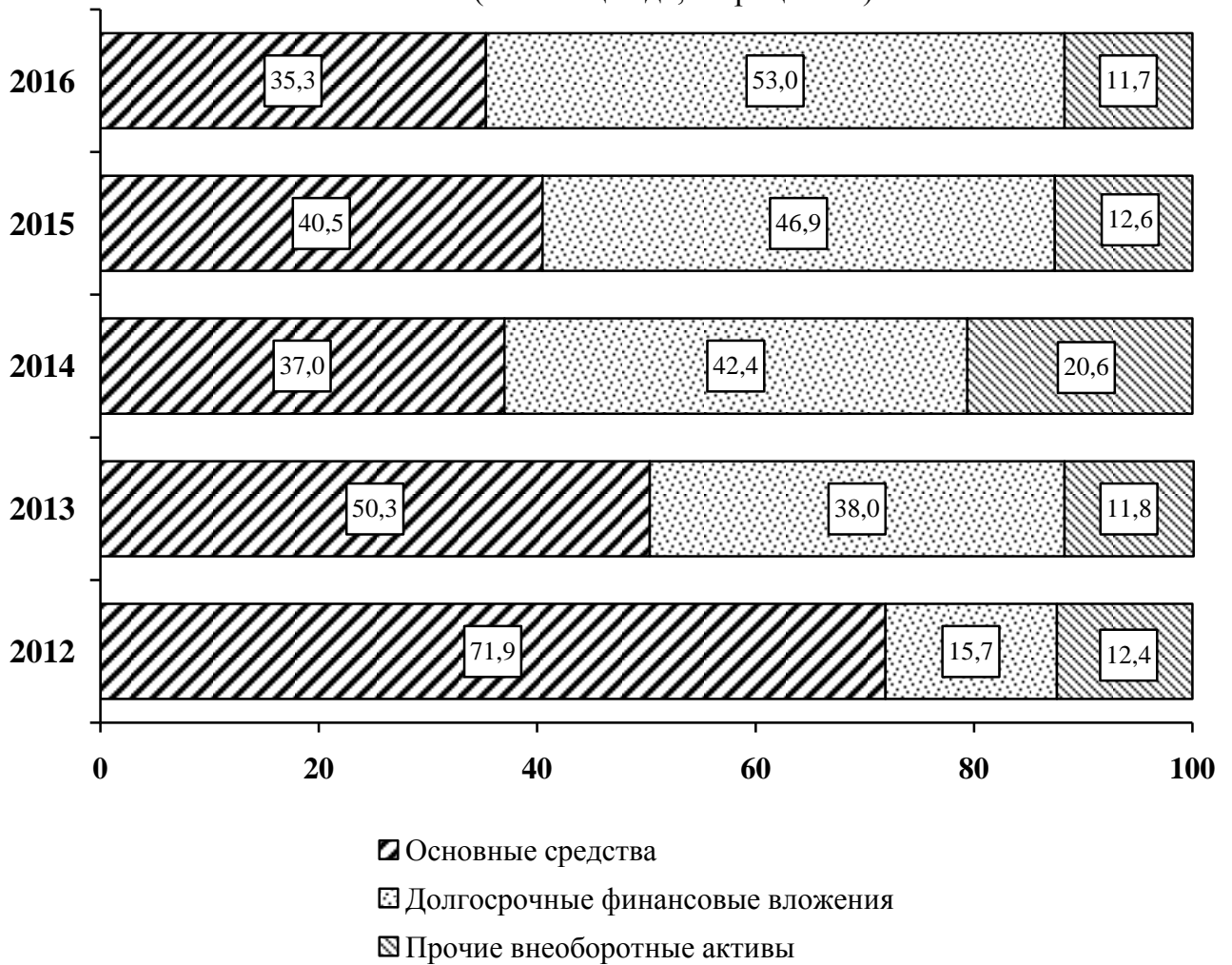
## ФИНАНСЫ

Продолжение таблицы 19.6

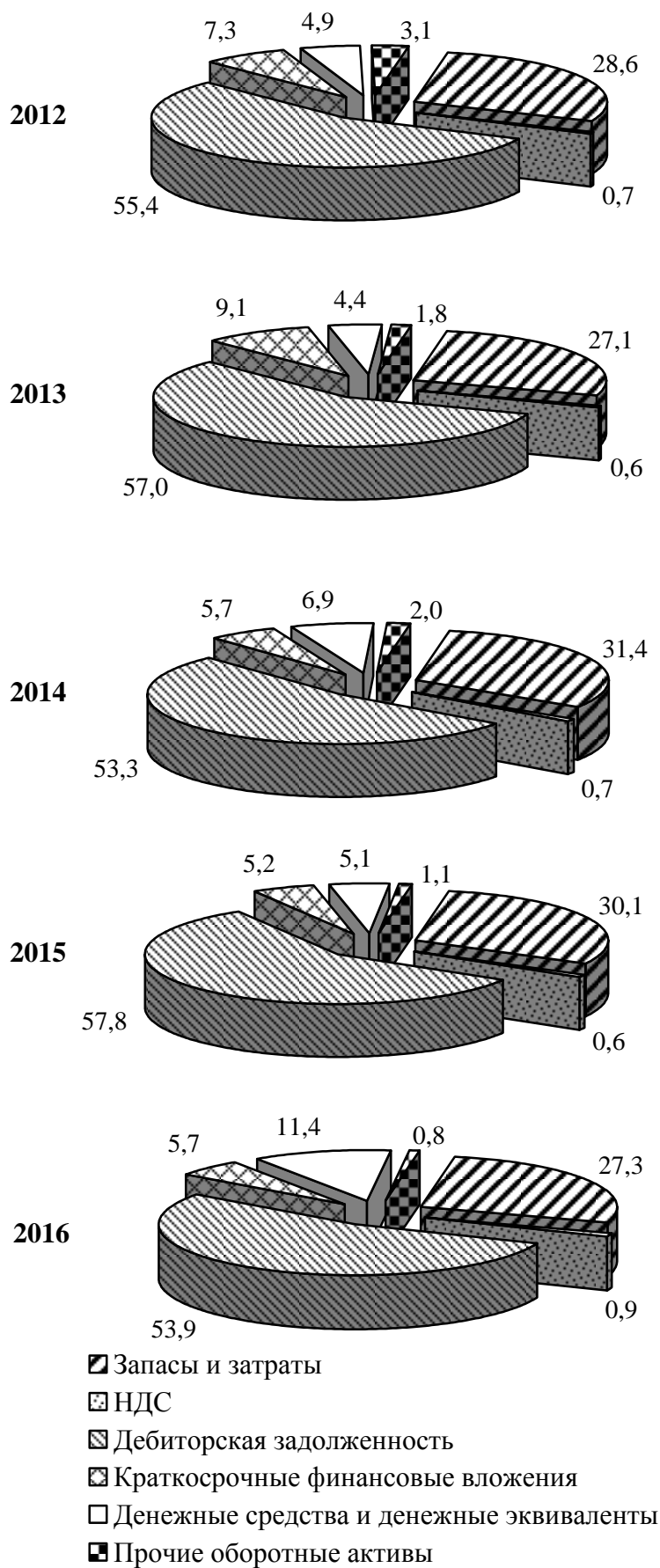
	2014		2015		2016	
	на начало года	на конец года	на начало года	на конец года	на начало года	на конец года
Стоимость активов - всего	562268	709210	680563	772876	790473	870795
в том числе:						
Внеоборотные активы	261708	382509	364911	378361	404067	470682
из них:						
основные средства	129687	141593	137128	153242	153097	166036
долгосрочные финансовые вложения	101194	162179	153365	177336	204467	249516
Оборотные активы	300561	326700	315651	394515	386405	400113
из них:						
запасы	86616	102677	99870	118587	115611	109351
налог на добавленную стоимость по приобретен- ным ценностям	1910	2346	2291	2405	2581	3659
дебиторская задолженность	176605	174001	169147	228221	222360	215825
краткосрочные финансовые вложения	16892	18666	17970	20573	21255	22667
денежные средства и денежные эквиваленты	12861	22354	21894	20314	20222	45436
Источники образования активов:						
Капитал и резервы	202592	197836	189379	208424	241944	309441
из них:						
уставный капитал	56843	62587	54961	52230	73264	75697
добавочный капитал (с учётом переоценки внеоборотных активов)	31391	39187	38248	40014	40301	41384
резервный капитал	2363	2803	2703	3102	3122	3532
нераспределенная прибыль (непокрытый убыток)	112294	93398	93549	113373	126630	189940
Долгосрочные обязательства	131018	228940	228280	269780	266229	284238
из них:						
займы и кредиты	112361	205140	206573	247517	244221	255659
Краткосрочные обязательства	228659	282433	262903	294672	282300	277115
из них:						
займы и кредиты	47674	60075	48558	63762	64261	57996
кредиторская задолженность	165383	206162	199781	212697	200292	201331
прочие краткосрочные обязательства	8934	8490	6756	10173	10145	5992

**19.7. ВИДОВАЯ СТРУКТУРА ВНЕОБОРОТНЫХ АКТИВОВ ОРГАНИЗАЦИЙ**

(на конец года; в процентах)



**19.8. ВИДОВАЯ СТРУКТУРА ОБОРОТНЫХ АКТИВОВ ОРГАНИЗАЦИЙ**  
(на конец года; в процентах)



## ФИНАНСЫ

### 19.9. СОСТОЯНИЕ ВЗАИМОРАСЧЁТОВ ОРГАНИЗАЦИЙ<sup>1)</sup>

(по организациям, не относящимся к субъектам малого предпринимательства;  
на конец года)

	2012	2013	2014	2015	2016
Суммарная задолженность по обязательствам (кредиторская задолженность, задолженность по полученным кредитам и займам), млн.руб.	279517	368060	489887	541373	533097
Удельный вес просроченной суммарной задолженности <sup>2)</sup> , процентов	11,5	10,4	6,4	6,2	4,2
Кредиторская задолженность, млн.руб.	195197	200922	224672	230094	219442
Удельный вес просроченной кредиторской задолженности <sup>2)</sup> , процентов	16,7	12,0	8,6	7,0	4,8
Задолженность по полученным кредитам и займам, млн. руб.	84320	167137	265215	311279	313655
Удельный вес просроченной задолженности по полученным кредитам и займам <sup>2)</sup> , процентов	0,6	7,3	3,4	5,2	3,3
Дебиторская задолженность, млн.руб.	162545	185930	174001	228221	215825
Удельный вес просроченной дебиторской задолженности <sup>2)</sup> , процентов	10,9	11,9	14,8	15,9	8,4
Превышение кредиторской задолженности над дебиторской задолженностью, млн.руб.	32651	14992	50671	1873	3617

<sup>1)</sup> По данным бухгалтерских отчётов.

<sup>2)</sup> Показатели приведены по данным оперативной отчётности формы № П-3 «Сведения о финансовом состоянии организации» (без учёта малочисленных организаций).

## ФИНАНСЫ

### 19.10. ДЕБИТОРСКАЯ ЗАДОЛЖЕННОСТЬ ОРГАНИЗАЦИЙ<sup>1)</sup>

(по организациям, не относящимся к субъектам малого предпринимательства;  
на конец года; млн. рублей)

	2012	2013	2014	2015	2016
<b>ВСЕГО</b>	162545	185930	174001	228221	215825
в том числе:					
Сельское хозяйство, охота и лесное хозяйство	2491	2800	2582	2618	3231
Рыболовство, рыбоводство	9	9	9	6	6
Добыча полезных ископаемых	66140	81117	55798	100232	96047
Обрабатывающие производства	41808	49074	72780	78622	70431
Производство и распределение электроэнергии, газа и воды	9220	8585	7148	5804	5284
Строительство	8419	9375	9239	11723	12956
Оптовая и розничная торговля; ремонт автотранспортных средств, мотоциклов, бытовых изделий и предметов личного пользования	25780	26628	17204	15934	11712
Гостиницы и рестораны	49	64	594	88	75
Транспорт и связь	2163	2734	2067	2710	2492
в том числе:					
связь	190	126	119	164	90
Финансовая деятельность	1739	666	909	2336	2192
Операции с недвижимым имуществом, аренда и предоставление услуг	4043	4294	5229	7558	10834
Образование	0,0	27	1	7	0,0
Здравоохранение и предоставление социальных услуг	57	79	61	58	48
Предоставление прочих коммунальных, социальных и персональных услуг	627	476	380	525	518

<sup>1)</sup> По данным бухгалтерских отчётов.

## ФИНАНСЫ

### 19.11. УДЕЛЬНЫЙ ВЕС ПРОСРОЧЕННОЙ ДЕБИТОРСКОЙ ЗАДОЛЖЕННОСТИ В ОБЩЕЙ ДЕБИТОРСКОЙ ЗАДОЛЖЕННОСТИ ОРГАНИЗАЦИЙ<sup>1)</sup>

(по организациям, не относящимся к субъектам малого предпринимательства;  
на конец года; в процентах)

	2012	2013	2014	2015	2016
<b>ВСЕГО</b>	10,9	11,9	14,8	15,9	8,4
в том числе:					
Сельское хозяйство, охота и лесное хозяйство	4,1	19,1	5,1	2,2	7,5
Рыболовство, рыбоводство	х	х	х	х	х
Добыча полезных ископаемых	15,1	19,0	44,4	41,0	1,0
Обрабатывающие производства	9,2	7,7	5,5	7,7	9,6
Производство и распределение электроэнергии, газа и воды	35,4	38,4	41,7	45,7	42,5
Строительство	4,7	7,3	5,1	9,9	4,7
Оптовая и розничная торговля; ремонт автотранспортных средств, мотоциклов, бытовых изделий и предметов личного пользования	2,5	3,1	1,2	0,8	2,1
Гостиницы и рестораны	22,4	15,8	1,6	4,2	5,2
Транспорт и связь	14,2	14,9	9,6	9,0	8,4
в том числе:					
связь	3,3	10,3	9,0	х	х
Финансовая деятельность	5,8	0,0	-	-	х
Операции с недвижимым имуществом, аренда и предоставление услуг	11,5	11,2	6,6	12,9	9,8
Образование	1,1	0,7	1,3	2,7	15,7
Здравоохранение и предоставление социальных услуг	2,1	5,5	3,5	6,8	12,7
Предоставление прочих коммунальных, социальных и персональных услуг	16,8	10,3	39,7	24,5	10,9

<sup>1)</sup> По данным оперативной отчетности формы № П-3 «Сведения о финансовом состоянии организации».



## ФИНАНСЫ

### 19.12. КРЕДИТОРСКАЯ ЗАДОЛЖЕННОСТЬ ОРГАНИЗАЦИЙ<sup>1)</sup>

(по организациям, не относящимся к субъектам малого предпринимательства;  
на конец года; млн. рублей)

	2012	2013	2014	2015	2016
<b>ВСЕГО</b>	195197	200922	224672	230094	219442
в том числе:					
Сельское хозяйство, охота и лесное хозяйство	2861	3307	3728	4467	4314
Рыболовство, рыбоводство	50	45	42	28	29
Добыча полезных ископаемых	27438	34157	42837	42999	42932
Обрабатывающие производства	77291	86153	114704	122671	113236
Производство и распределение электроэнергии, газа и воды	11645	13520	14267	13813	15060
Строительство	16463	15731	17892	17447	21885
Оптовая и розничная торговля; ремонт автотранспортных средств, мотоциклов, бытовых изделий и предметов личного пользования	25324	22247	18704	18495	14632
Гостиницы и рестораны	133	133	241	165	155
Транспорт и связь	1410	1844	2267	2927	2671
в том числе:					
связь	239	213	229	167	89
Финансовая деятельность	3244	1866	1292	1746	462
Операции с недвижимым имуществом, аренда и предоставление услуг	28992	21323	8360	4780	3560
Образование	-	107	3	5	3
Здравоохранение и предоставление социальных услуг	121	123	136	136	99
Предоставление прочих коммунальных, социальных и персональных услуг	225	368	200	415	404

<sup>1)</sup> По данным бухгалтерских отчётов.

## ФИНАНСЫ

### 19.13. УДЕЛЬНЫЙ ВЕС ПРОСРОЧЕННОЙ КРЕДИТОРСКОЙ ЗАДОЛЖЕННОСТИ В ОБЩЕЙ КРЕДИТОРСКОЙ ЗАДОЛЖЕННОСТИ ОРГАНИЗАЦИЙ<sup>1)</sup>

(по организациям, не относящимся к субъектам малого предпринимательства;  
на конец года; в процентах)

	2012	2013	2014	2015	2016
<b>ВСЕГО</b>	16,7	12,0	8,6	7,0	4,8
в том числе:					
Сельское хозяйство, охота и лесное хозяйство	15,7	16,0	7,7	9,9	7,5
Рыболовство, рыбоводство	х	х	х	х	х
Добыча полезных ископаемых	1,6	1,3	16,0	1,0	1,9
Обрабатывающие производства	15,4	8,8	5,6	4,9	4,1
Производство и распределение электроэнергии, газа и воды	48,2	53,0	24,9	36,9	12,3
Строительство	5,5	8,8	4,8	5,7	4,1
Оптовая и розничная торговля; ремонт автотранспортных средств, мотоциклов, бытовых изделий и предметов личного пользования	0,3	2,4	5,2	1,4	4,7
Гостиницы и рестораны	7,7	11,0	9,2	-	0,2
Транспорт и связь	5,0	5,0	4,4	13,9	11,0
в том числе:					
связь	2,3	3,4	6,7	х	х
Финансовая деятельность	16,2	0,0	-	-	х
Операции с недвижимым имуществом, аренда и предоставление услуг	69,2	37,0	21,9	13,0	10,7
Образование	15,3	9,7	1,5	2,5	22,3
Здравоохранение и предоставление социальных услуг	7,2	14,6	23,6	42,2	17,2
Предоставление прочих коммунальных, социальных и персональных услуг	9,9	17,5	43,3	37,4	29,5

<sup>1)</sup> По данным оперативной отчетности формы № П-3 «Сведения о финансовом состоянии организации».

## ФИНАНСЫ

### 19.14. ПРЕВЫШЕНИЕ КРЕДИТОРСКОЙ ЗАДОЛЖЕННОСТИ НАД ДЕБИТОРСКОЙ ЗАДОЛЖЕННОСТЬЮ ОРГАНИЗАЦИЙ<sup>1)</sup>

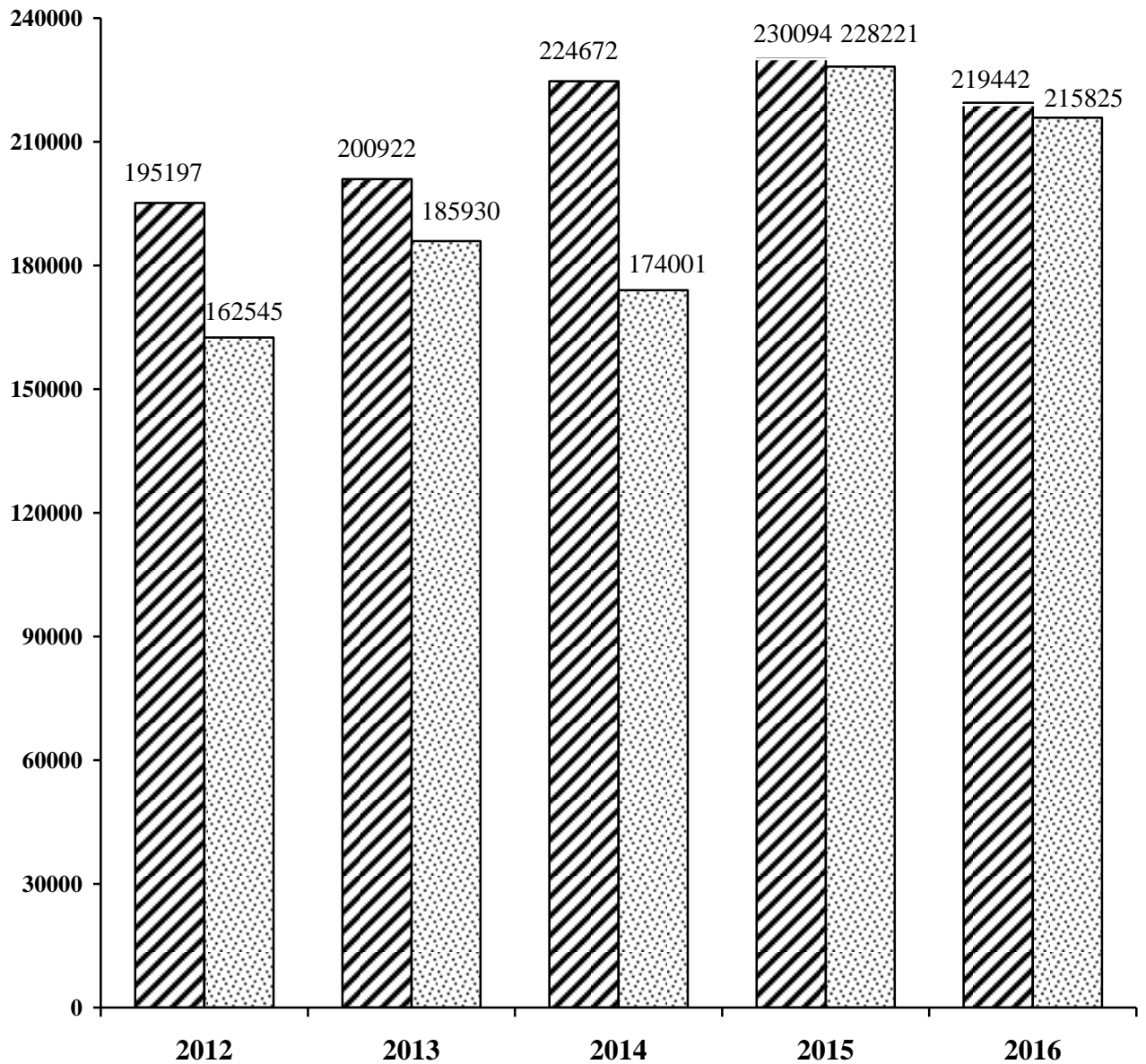
(по организациям, не относящимся к субъектам малого предпринимательства;  
на конец года; млн. рублей)

	2012	2013	2014	2015	2016
<b>ВСЕГО</b>	<b>32651</b>	<b>14992</b>	<b>50671</b>	<b>1873</b>	<b>3617</b>
в том числе:					
Сельское хозяйство, охота и лесное хозяйство	370	507	1146	1849	1083
Рыболовство, рыбоводство	41	36	33	22	23
Добыча полезных ископаемых	-38701	-46960	-12961	-57233	-53115
Обрабатывающие производства	35483	37079	41924	44050	42805
Производство и распределение электроэнергии, газа и воды	2425	4935	7119	8009	9777
Строительство	8043	6356	8653	5724	8929
Оптовая и розничная торговля; ремонт автотранспортных средств, мотоциклов, бытовых изделий и предметов личного пользования	-455	-4381	1500	2561	2920
Гостиницы и рестораны	84	69	-353	76	80
Транспорт и связь	-753	-890	200	217	179
в том числе:					
связь	49	87	110	3	-1
Финансовая деятельность	1505	1200	383	-590	-1729
Операции с недвижимым имуществом, аренда и предоставление услуг	24949	17029	3131	-2778	-7274
Образование	-0,0	80	2	-1	3
Здравоохранение и предоставление социальных услуг	64	44	75	77	51
Предоставление прочих коммунальных, социальных и персональных услуг	-402	-108	-180	-110	-114

<sup>1)</sup> По данным бухгалтерских отчётов.

**19.15. КРЕДИТОРСКАЯ И ДЕБИТОРСКАЯ  
ЗАДОЛЖЕННОСТЬ ОРГАНИЗАЦИЙ**

(по организациям, не относящимся к субъектам малого  
предпринимательства; на конец года; млн. рублей)



▨ Кредиторская задолженность    ▨ Дебиторская задолженность

## ФИНАНСЫ

### 19.16. САЛЬДИРОВАННЫЙ ФИНАНСОВЫЙ РЕЗУЛЬТАТ (ПРИБЫЛЬ МИНУС УБЫТОК) ДЕЯТЕЛЬНОСТИ ОРГАНИЗАЦИЙ<sup>1)</sup> (по организациям, не относящимся к субъектам малого предпринимательства; млн. рублей)

	2012	2013	2014	2015	2016
<b>ВСЕГО</b>	45285	47160	10037	60422	101594
в том числе:					
Сельское хозяйство, охота и лесное хозяйство	1778	718	2397	2295	2089
Рыболовство, рыбоводство	27	22	25	21	5
Добыча полезных ископаемых	37679	40951	11694	48085	82998
Обрабатывающие производства	842	1587	-2875	9173	15105
Производство и распределение электроэнергии, газа и воды	-1275	-530	-1926	-440	-671
Строительство	493	552	650	42	56
Оптовая и розничная торговля; ремонт автотранспортных средств, мотоциклов, бытовых изделий и предметов личного пользования	4530	2814	545	923	-128
Гостиницы и рестораны	15	-12	24	-46	-11
Транспорт и связь	586	1314	711	-153	41
в том числе:					
связь	737	735	521	7	2
Финансовая деятельность	117	256	-126	-854	116
Операции с недвижимым имуществом, аренда и предоставление услуг	462	-461	-1083	1370	1896
Образование	-	-6	0,0	-2	-0,0
Здравоохранение и предоставление социальных услуг	57	72	44	73	75
Предоставление прочих коммунальных, социальных и персональных услуг	-25	-119	-45	-63	22

<sup>1)</sup> По данным бухгалтерских отчётов.

## ФИНАНСЫ

### 19.17. УДЕЛЬНЫЙ ВЕС УБЫТОЧНЫХ ОРГАНИЗАЦИЙ<sup>1)</sup>

(по организациям, не относящимся к субъектам малого предпринимательства; в процентах от общего числа)

	2012	2013	2014	2015	2016
ВСЕГО	30,6	29,2	30,9	29,1	29,8
в том числе:					
Сельское хозяйство, охота и лесное хозяйство	14,0	17,6	10,2	6,1	12,3
Рыболовство, рыбоводство	50,0	50,0	50,0	50,0	-
Добыча полезных ископаемых	20,6	26,5	41,4	24,0	15,4
Обрабатывающие производства	28,5	30,6	30,6	27,1	22,3
Производство и распределение электроэнергии, газа и воды	46,9	54,2	44,6	54,2	38,3
Строительство	32,8	31,8	30,0	35,5	36,7
Оптовая и розничная торговля; ремонт автотранспортных средств, мотоциклов, бытовых изделий и предметов личного пользования	24,0	22,6	35,4	33,9	43,2
Гостиницы и рестораны	43,8	38,9	42,9	46,7	63,6
Транспорт и связь	37,0	16,7	30,8	37,0	34,6
в том числе:					
связь	16,7	-	-	-	-
Финансовая деятельность	64,5	29,2	38,5	33,3	30,0
Операции с недвижимым имуществом, аренда и предоставление услуг	44,2	37,3	34,1	31,4	35,8
Образование	-	23,5	25,0	66,7	100,0
Здравоохранение и предоставление социальных услуг	18,2	14,3	7,1	20,0	33,3
Предоставление прочих коммунальных, социальных и персональных услуг	46,4	36,6	45,2	44,0	44,4

<sup>1)</sup> По данным бухгалтерских отчётов.

## ФИНАНСЫ

### 19.18. СУММА УБЫТКОВ, ПОЛУЧЕННЫХ ОРГАНИЗАЦИЯМИ<sup>1)</sup>

(по организациям, не относящимся к субъектам малого предпринимательства;  
млн. рублей)

	2012	2013	2014	2015	2016
<b>ВСЕГО</b>	10940	12056	41306	22960	9661
в том числе:					
Сельское хозяйство, охота и лесное хозяйство	119	719	256	73	681
Рыболовство, рыбоводство	2	5	2	2	-
Добыча полезных ископаемых	76	210	19088	7919	36
Обрабатывающие производства	7027	7800	14696	9129	4644
Производство и распределение электроэнергии, газа и воды	1612	888	2467	1212	1536
Строительство	219	218	296	378	302
Оптовая и розничная торговля; ремонт автотранспортных средств, мотоциклов, бытовых изделий и предметов личного пользования	608	528	1148	529	1069
Гостиницы и рестораны	10	21	24	54	12
Транспорт и связь	247	42	333	452	231
в том числе:					
связь	1	-	-	-	-
Финансовая деятельность	183	48	676	1052	153
Операции с недвижимым имуществом, аренда и предоставление услуг	775	1276	2207	2037	941
Образование	-	17	1	2	0,0
Здравоохранение и предоставление социальных услуг	2	18	19	13	4
Предоставление прочих коммунальных, социальных и персональных услуг	59	268	95	107	53

<sup>1)</sup> По данным бухгалтерских отчётов.

## ФИНАНСЫ

### 19.19. САЛЬДИРОВАННЫЙ ФИНАНСОВЫЙ РЕЗУЛЬТАТ (ПРИБЫЛЬ МИНУС УБЫТОК) ОРГАНИЗАЦИЙ РЕГИОНОВ ПРИВОЛЖСКОГО ФЕДЕРАЛЬНОГО ОКРУГА<sup>1)</sup>

(по организациям, не относящимся к субъектам малого предпринимательства;  
млн. рублей)

	2012	2013	2014	2015	2016
Республика Башкортостан	117592	149224	123587	80295	172727
Республика Марий Эл	5299	3024	2636	4460	3317
Республика Мордовия	4165	4660	2212	2768	6513
Республика Татарстан	245658	219449	201333	308585	358366
<b>Удмуртская Республика</b>	<b>45285</b>	<b>47160</b>	<b>10037</b>	<b>60422</b>	<b>101594</b>
Чувашская Республика	10548	2458	-2927	-958	-11481
Пермский край	186841	144467	111068	176458	193547
Кировская область	14926	11333	14935	9059	12730
Нижегородская область	132510	80427	32136	90207	144131
Оренбургская область	107894	99985	136129	150469	94589
Пензенская область	4281	1044	-2985	1332	15580
Самарская область	131246	150777	150657	192680	201599
Саратовская область	26007	16139	12373	15677	36528
Ульяновская область	14273	9521	2075	3935	12618

### 19.20. УДЕЛЬНЫЙ ВЕС УБЫТОЧНЫХ ОРГАНИЗАЦИЙ РЕГИОНОВ ПРИВОЛЖСКОГО ФЕДЕРАЛЬНОГО ОКРУГА<sup>1)</sup>

(по организациям, не относящимся к субъектам малого предпринимательства; в  
процентах)

	2012	2013	2014	2015	2016
Республика Башкортостан	21,0	22,0	23,3	28,2	27,7
Республика Марий Эл	28,4	32,0	24,9	30,6	33,6
Республика Мордовия	25,3	27,2	29,6	27,6	31,0
Республика Татарстан	25,1	27,6	26,9	25,0	24,6
<b>Удмуртская Республика</b>	<b>30,6</b>	<b>29,2</b>	<b>30,9</b>	<b>29,1</b>	<b>29,8</b>
Чувашская Республика	31,7	29,9	29,6	29,2	30,5
Пермский край	23,8	27,6	30,2	30,1	30,5
Кировская область	27,5	30,6	29,8	29,9	28,6
Нижегородская область	28,1	28,2	31,2	31,6	31,1
Оренбургская область	28,2	30,7	34,4	33,1	33,6
Пензенская область	33,9	37,5	42,1	39,8	38,3
Самарская область	23,1	25,4	26,7	31,3	26,8
Саратовская область	25,9	31,7	32,2	33,2	27,5
Ульяновская область	30,2	34,2	39,3	41,6	43,2

<sup>1)</sup> По данным бухгалтерских отчётов.



## ФИНАНСЫ

### 19.21. РЕНТАБЕЛЬНОСТЬ ПРОДАННЫХ ТОВАРОВ, ПРОДУКЦИИ, РАБОТ, УСЛУГ ОРГАНИЗАЦИЙ<sup>1)</sup>

(по организациям, не относящимся к субъектам малого предпринимательства)

	Прибыль, убыток (-) от продаж в процентах к затратам на производство проданных товаров, продукции, работ, услуг (включая коммерческие и управленческие расходы)				
	2012	2013	2014	2015	2016
<b>ВСЕГО</b>	10,2	10,0	10,4	13,5	13,5
в том числе:					
Сельское хозяйство, охота и лесное хозяйство	5,7	-0,5	10,0	9,1	8,0
Рыболовство, рыбоводство	20,9	14,9	13,1	13,8	4,6
Добыча полезных ископаемых	30,5	31,3	26,0	35,4	35,4
Обрабатывающие производства	5,5	5,7	7,0	8,6	10,2
Производство и распределение электроэнергии, газа и воды	0,4	-0,3	-0,4	0,2	0,7
Строительство	3,2	2,2	2,1	0,8	1,8
Оптовая и розничная торговля; ремонт автотранспортных средств, мотоциклов, бытовых изделий и предметов личного пользования	3,0	1,4	1,1	1,9	0,2
Гостиницы и рестораны	1,1	2,4	0,1	-3,2	0,4
Транспорт и связь	9,7	6,4	4,1	-0,2	2,0
в том числе:					
связь	54,9	49,1	36,0	3,9	1,7
Финансовая деятельность	27,6	38,0	78,0	21,5	2,4
Операции с недвижимым имуществом, аренда и предоставление услуг	10,7	4,5	4,3	8,6	10,1
Образование	-	0,9	3,3	-13,8	7,1
Здравоохранение и предоставление социальных услуг	7,7	7,9	2,6	7,2	8,6
Предоставление прочих коммунальных, социальных и персональных услуг	-12,8	-9,5	-1,5	-2,8	-4,4

<sup>1)</sup> По данным бухгалтерских отчётов, со знаком минус показана убыточность.

## ФИНАНСЫ

### 19.22. РЕНТАБЕЛЬНОСТЬ ВСЕХ АКТИВОВ ОРГАНИЗАЦИЙ<sup>1)</sup>

(по организациям, не относящимся к субъектам малого предпринимательства;  
на конец года; в процентах)

	2012	2013	2014	2015	2016
<b>ВСЕГО</b>	10,0	7,9	1,4	7,8	11,7
в том числе:					
Сельское хозяйство, охота и лесное хозяйство	6,9	2,7	8,6	7,6	6,0
Рыболовство, рыбоводство	12,8	9,9	10,2	8,4	2,3
Добыча полезных ископаемых	35,2	19,4	4,0	14,2	20,8
Обрабатывающие производства	0,5	0,8	-1,1	3,3	5,4
Производство и распределение электроэнергии, газа и воды	-7,2	-2,7	-10,7	-2,6	-3,3
Строительство	2,1	2,2	2,4	0,1	0,2
Оптовая и розничная торговля; ремонт автотранспортных средств, мотоциклов, бытовых изделий и предметов личного пользования	7,0	4,2	1,4	2,5	-0,4
Гостиницы и рестораны	1,3	-1,1	1,2	-4,2	-0,8
Транспорт и связь	8,7	17,7	7,5	-1,8	0,5
в том числе:					
связь	54,5	60,0	31,4	2,7	1,1
Финансовая деятельность	1,1	4,0	-1,8	-10,3	1,2
Операции с недвижимым имуществом, аренда и предоставление услуг	1,9	-1,7	-3,7	6,9	3,6
Образование	-	-2,2	0,1	-1,9	-1,2
Здравоохранение и предоставление социальных услуг	10,1	10,2	6,3	10,2	10,4
Предоставление прочих коммунальных, социальных и персональных услуг	-0,9	-4,2	-2,9	-2,5	1,0

<sup>1)</sup> По данным бухгалтерских отчётов, со знаком минус показана убыточность.

## ФИНАНСЫ

### 19.23. КОЭФФИЦИЕНТ АВТОНОМИИ ОРГАНИЗАЦИЙ<sup>1)</sup>

(по организациям, не относящимся к субъектам малого предпринимательства;  
на конец года; в процентах)

	2012	2013	2014	2015	2016
ВСЕГО	36,1	34,7	27,9	27,0	35,5
в том числе:					
Сельское хозяйство, охота и лесное хозяйство	52,9	53,0	55,5	54,1	49,9
Рыболовство, рыбоводство	70,9	76,5	77,8	85,6	86,6
Добыча полезных ископаемых	70,0	42,4	26,8	26,6	32,8
Обрабатывающие производства	28,3	30,4	26,2	26,0	34,1
Производство и распределение электроэнергии, газа и воды	28,3	19,9	8,9	5,4	5,0
Строительство	24,0	24,9	17,5	17,5	15,2
Оптовая и розничная торговля; ремонт автотранспортных средств, мотоциклов, бытовых изделий и предметов личного пользования	27,6	34,0	16,4	14,1	15,7
Гостиницы и рестораны	49,8	49,7	48,9	52,8	73,1
Транспорт и связь	53,9	53,0	47,5	38,1	39,9
в том числе:					
связь	55,4	76,2	79,9	24,8	34,1
Финансовая деятельность	30,9	46,0	52,6	49,7	77,0
Операции с недвижимым имуществом, аренда и предоставление услуг	-47,5	-3,2	45,8	38,5	77,4
Образование	100,0	57,4	94,5	88,1	85,0
Здравоохранение и предоставление социальных услуг	74,4	78,2	74,3	77,5	78,8
Предоставление прочих коммунальных, социальных и персональных услуг	87,8	76,1	79,4	59,3	72,8

<sup>1)</sup> По данным бухгалтерских отчётов.

## ФИНАНСЫ

### 19.24. КОЭФФИЦИЕНТ ОБЕСПЕЧЕННОСТИ СОБСТВЕННЫМИ ОБОРОТНЫМИ СРЕДСТВАМИ ОРГАНИЗАЦИЙ<sup>1)</sup>

(по организациям, не относящимся к субъектам малого предпринимательства;  
на конец года; в процентах)

	2012	2013	2014	2015	2016
ВСЕГО	0,9	-18,8	-56,5	-43,1	-40,3
в том числе:					
Сельское хозяйство, охота и лесное хозяйство	0,4	2,2	10,1	4,0	-3,6
Рыболовство, рыбоводство	49,2	57,8	61,6	76,6	80,1
Добыча полезных ископаемых	55,3	-40,1	-238,7	-131,4	-137,5
Обрабатывающие производства	-11,9	-11,3	-12,1	-10,8	-0,7
Производство и распределение электроэнергии, газа и воды	-15,7	-48,5	-75,0	-101,9	-152,4
Строительство	-4,3	-9,8	-5,9	-1,9	-2,7
Оптовая и розничная торговля; ремонт автотранспортных средств, мотоциклов, бытовых изделий и предметов личного пользования	14,6	23,5	1,3	4,9	1,7
Гостиницы и рестораны	-113,5	-112,1	-10,0	-115,1	-73,9
Транспорт и связь	7,1	7,8	-0,5	-15,4	-6,9
в том числе:					
связь	-126,7	-34,4	62,5	15,3	22,2
Финансовая деятельность	-75,1	-67,1	-36,2	-10,8	64,0
Операции с недвижимым имуществом, аренда и предоставление услуг	-328,6	-186,1	-66,0	-14,2	23,6
Образование	100,0	-35,6	-310,5	-67,6	-773,5
Здравоохранение и предоставление социальных услуг	40,7	43,5	36,1	34,6	43,1
Предоставление прочих коммунальных, социальных и персональных услуг	59,4	17,0	42,7	7,9	19,5

<sup>1)</sup> По данным бухгалтерских отчётов.

## ФИНАНСЫ

### 19.25. КОЭФФИЦИЕНТ ТЕКУЩЕЙ ЛИКВИДНОСТИ ОРГАНИЗАЦИЙ<sup>1)</sup>

(по организациям, не относящимся к субъектам малого предпринимательства;  
на конец года; в процентах)

	2012	2013	2014	2015	2016
<b>ВСЕГО</b>	121,4	131,5	115,7	133,9	144,4
в том числе:					
Сельское хозяйство, охота и лесное хозяйство	163,2	140,5	143,1	130,2	114,7
Рыболовство, рыбоводство	233,7	275,7	267,4	437,0	503,6
Добыча полезных ископаемых	245,8	241,5	111,7	220,0	247,9
Обрабатывающие производства	108,3	118,7	121,2	118,6	126,0
Производство и распределение электроэнергии, газа и воды	89,8	69,7	74,0	64,3	69,3
Строительство	106,0	101,5	103,1	101,2	101,0
Оптовая и розничная торговля; ремонт автотранспортных средств, мотоциклов, бытовых изделий и предметов личного пользования	147,0	158,6	128,7	119,6	113,3
Гостиницы и рестораны	175,6	154,4	138,0	124,8	120,2
Транспорт и связь	165,3	135,9	123,4	103,3	114,5
в том числе:					
связь	101,3	82,1	306,4	118,5	129,8
Финансовая деятельность	125,5	109,6	171,7	216,1	304,5
Операции с недвижимым имуществом, аренда и предоставление услуг	25,4	40,6	74,8	184,1	309,6
Образование	-	73,7	24,4	59,7	11,4
Здравоохранение и предоставление социальных услуг	175,8	191,3	175,2	160,4	183,8
Предоставление прочих коммунальных, социальных и персональных услуг	248,4	143,4	177,4	108,9	124,7

<sup>1)</sup> По данным бухгалтерских отчётов.

## ФИНАНСЫ

### 19.26. РЕНТАБЕЛЬНОСТЬ ПРОДАННЫХ ТОВАРОВ, ПРОДУКЦИИ, РАБОТ, УСЛУГ ОРГАНИЗАЦИЙ РЕГИОНОВ ПРИВОЛЖСКОГО ФЕДЕРАЛЬНОГО ОКРУГА<sup>1)</sup>

(по организациям, не относящимся к субъектам малого предпринимательства; в  
процентах)

	2012	2013	2014	2015	2016
Республика Башкортостан	7,4	7,7	8,0	10,0	8,8
Республика Марий Эл	6,6	5,8	9,3	9,2	6,7
Республика Мордовия	4,0	4,3	4,0	4,9	4,6
Республика Татарстан	11,0	10,2	9,6	11,4	10,3
<b>Удмуртская Республика</b>	<b>10,2</b>	<b>10,0</b>	<b>10,4</b>	<b>13,5</b>	<b>13,5</b>
Чувашская Республика	9,4	6,3	5,1	6,5	7,7
Пермский край	15,6	13,0	13,7	20,5	15,4
Кировская область	7,6	6,3	8,9	6,6	6,6
Нижегородская область	8,8	5,7	5,2	6,6	6,8
Оренбургская область	19,0	15,1	18,6	20,9	18,1
Пензенская область	5,3	3,8	5,8	6,2	7,3
Самарская область	9,9	9,8	10,9	13,5	11,2
Саратовская область	6,9	5,0	5,8	5,8	6,8
Ульяновская область	5,1	6,6	6,9	7,7	5,4

### 19.27. КОЭФФИЦИЕНТ ТЕКУЩЕЙ ЛИКВИДНОСТИ ОРГАНИЗАЦИЙ РЕГИОНОВ ПРИВОЛЖСКОГО ФЕДЕРАЛЬНОГО ОКРУГА<sup>1)</sup>

(по организациям, не относящимся к субъектам малого предпринимательства;  
на конец года; в процентах)

	2012	2013	2014	2015	2016
Республика Башкортостан	132,5	129,2	123,9	115,9	124,2
Республика Марий Эл	126,0	129,4	127,3	130,1	120,6
Республика Мордовия	111,3	121,6	120,5	144,5	128,8
Республика Татарстан	132,2	132,7	133,3	125,2	124,4
<b>Удмуртская Республика</b>	<b>121,4</b>	<b>131,5</b>	<b>115,7</b>	<b>133,9</b>	<b>144,4</b>
Чувашская Республика	117,3	123,2	105,8	132,4	80,7
Пермский край	174,2	132,7	157,6	152,2	135,6
Кировская область	134,4	127,2	142,8	130,3	132,7
Нижегородская область	137,9	133,5	127,8	128,6	129,8
Оренбургская область	142,7	147,4	157,2	202,3	253,5
Пензенская область	130,7	126,3	130,4	135,1	142,3
Самарская область	131,8	124,3	119,5	119,2	128,5
Саратовская область	134,5	116,1	120,1	122,0	128,1
Ульяновская область	121,4	131,0	129,7	127,2	129,6

<sup>1)</sup> По данным бухгалтерских отчетов.

## 20. ЦЕНЫ И ТАРИФЫ

---

**Индекс потребительских цен и тарифов на товары и услуги (ИПЦ)** характеризует изменение во времени общего уровня цен и тарифов на товары и услуги, приобретаемые населением для непроизводственного потребления. Измеряет отношение стоимости фиксированного набора товаров и услуг в текущем периоде к его стоимости в предыдущем периоде. В набор товаров и услуг включены 501 товар (услуга) - представитель.

**Стоимость минимального набора продуктов питания** отражает межрегиональную дифференциацию уровней потребительских цен на основные продукты питания, входящих в него. В набор включено 33 наименования продовольственных товаров. Данные о стоимости набора определяются в расчёте на одного человека в месяц.

**Стоимость фиксированного набора потребительских товаров и услуг** используется для межрегиональных сопоставлений покупательной способности населения, является показателем, который может быть использован как вспомогательный инструмент при оценке уровня материального благосостояния населения, отражая сложившийся уровень цен на продовольственные, непродовольственные товары и услуги.

В набор включены 83 наименования товаров и услуг, в том числе 30 видов продовольственных товаров, 41 вид непродовольственных товаров и 12 видов услуг. Данные о стоимости набора определяются в расчете на одного человека в месяц.

Состав минимального и фиксированного наборов утверждается правовым актом Росстата и размещается на его официальном сайте.

**Индексы цен на первичном и вторичном рынке жилья** рассчитываются на основе зарегистрированных цен на вновь построенные квартиры и на квартиры функционирующего приватизированного городского жилого фонда, если они являются объектами совершения рыночных сделок.

Наблюдение ведется по выборочному кругу организаций, осуществляющих операции с недвижимостью. При регистрации цен на квартиры учитываются их количественные и качественные характеристики, а также район их расположения в городе.

**Индекс цен производителей промышленных товаров** рассчитывается на основании регистрации цен на товары-представители в базовых промышленных организациях. Цены производителей представляют собой фактически сложившиеся на момент регистрации цены промышленных организаций на произведенную продукцию, предназначенную для реализации на внутреннем рынке (без косвенных товарных налогов - налога на добавленную стоимость, акциза и т.п.).

Рассчитанные по товарам-представителям индексы цен производителей последовательно агрегируются в индексы цен по соответствующим видам экономической деятельности. В качестве весов используются данные об объёме производства в стоимостном выражении базисного периода.

**Сводный индекс цен на продукцию (затраты, услуги) инвестиционного назначения** отражает изменение инвестиций в строительство объектов различных видов деятельности экономики и рассчитывается как агрегированный показатель из индексов цен производителей на строительную продукцию, индекса цен приобретения машин и оборудования инвестиционного назначения и индекса цен на прочую продукцию (затраты, услуги) инвестиционного назначения, взвешенных по доле этих элементов в общем объёме инвестиций в основной капитал.

Расчёт **индекса цен производителей на строительную продукцию**, проводится на основе данных формы отчётности о ценах на строительные материалы, детали и конструкции, приобретённые в базовых подрядных организациях республики, а также на базе технологических моделей, разработанных по видам деятельности экономики с учетом территориальных особенностей строительства.

**Индекс цен приобретения машин и оборудования инвестиционного назначения**, используемые в строительстве, исчисляется по данным об изменении цен производителей этого оборудования, а также транспортных, снабженческо-сбытовых расходов и ставки налога на добавленную стоимость.

Показатель **индекса цен на прочую продукцию (затраты, услуги) инвестиционного назначения** определяется из индексов цен на основные составляющие этих работ (проектно-изыскательские работы, работы по эксплуатационному и глубокому разведочному бурению и другие затраты).

**Индекс цен производителей на реализованную сельскохозяйственную продукцию** исчисляется на основании регистрации в отобранных для наблюдения сельскохозяйственных организациях цен на основные виды продуктов-представителей, реализуемых заготовительным, перерабатывающим организациям, на рынке, через собственную торговую сеть, населению непосредственно с транспортных средств, на ярмарках, биржах, аукционах, организациям, коммерческим структурам и т.п. Цены реализации сельскохозяйственной продукции приводятся с учётом надбавок и скидок за качество реализованной продукции без расходов на транспортировку, экспедирование, погрузку и разгрузку продукции, а также без налога на добавленную стоимость, дотаций.

**Индексы цен на промышленные товары, приобретенные сельскохозяйственными организациями, и тарифы на оказанные им услуги** рассчитываются на основании регистрации цен на товары-представители по выборочному кругу сельскохозяйственных организаций.

Расчёт индексов цен основан на ежегодном наблюдении за ценами и тарифами на приобретенные сельскохозяйственными организациями промышленные товары и услуги. Цена приобретения определенного вида



промышленной продукции указывается с учётом НДС, транспортных, сбытовых, посреднических и других расходов, осуществляемых силами сторонних организаций.

**Индекс тарифов на грузовые перевозки** характеризует изменение фактически действующих тарифов на грузовые перевозки за отчётный период без учёта изменения за этот период структуры перевезённых грузов по разнообразным признакам: по виду и размеру отправки груза, скорости доставки, расстоянию перевозки, территории перевозки, типу подвижного состава, степени использования его грузоподъёмности и по другим признакам.

Сводный индекс тарифов на грузовые перевозки всеми видами транспорта рассчитывается исходя из индексов тарифов на перевозку грузов отдельными видами транспорта (внутренним водным, автомобильным, воздушным), взвешенных на объёмы доходов от перевозки грузов соответствующим видом транспорта за базисный период. По каждому виду транспорта регистрируются тарифы на услуги-представители. За услугу-представитель принимается перевозка одной тонны массового груза определенным видом транспорта на фиксированное расстояние. Регистрация тарифов осуществляется в выборочной совокупности транспортных организаций.

## ЦЕНЫ И ТАРИФЫ

### 20.1. ИНДЕКСЫ ЦЕН В СЕКТОРАХ ЭКОНОМИКИ

(декабрь к декабрю предыдущего года; в процентах)

	2012	2013	2014	2015	2016
Сводный индекс потребительских цен на товары и услуги населению	107,2	106,5	109,6	111,3	103,7
Индекс цен производителей промышленных товаров	105,8	108,5	102,5	107,0	110,8
Индекс цен производителей на реализованную сельскохозяйственную продукцию	100,5	119,3	112,4	100,0	109,9
Сводный индекс цен на продукцию (затраты, услуги) инвестиционного назначения	106,7	113,7	108,9	110,3	100,3
в том числе индекс цен производителей на строительную продукцию	109,3	125,8	96,9	102,9	101,0
Индекс тарифов на грузовые перевозки	110,1	114,1	111,3	107,1	105,7

### 20.2. ИНДЕКСЫ ПОТРЕБИТЕЛЬСКИХ ЦЕН

(в процентах к предыдущему месяцу)

	Все товары и услуги	в том числе:		
		продовольственные товары <sup>1)</sup>	непродовольственные товары	услуги
<b>2012</b>				
Январь	100,3	99,9	100,7	100,2
Февраль	100,4	100,5	100,6	99,9
Март	100,5	100,9	100,3	100,4
Апрель	100,5	101,1	100,2	100,2
Май	100,6	100,6	100,2	101,4
Июнь	101,0	102,2	100,4	100,5
Июль	101,5	101,9	100,4	103,0
Август	100,2	99,5	100,3	101,2
Сентябрь	100,4	99,97	100,8	100,2
Октябрь	100,8	101,2	100,6	100,6
Ноябрь	100,1	99,8	100,3	100,2
Декабрь	100,6	101,0	100,3	100,6
<b>2013</b>				
Январь	101,3	102,6	100,6	100,7
Февраль	100,4	100,4	100,4	100,5

<sup>1)</sup> Включая алкогольные напитки.

## ЦЕНЫ И ТАРИФЫ

Продолжение таблицы 20.2

	Все товары и услуги	в том числе:		
		продоволь- ственные товары <sup>1)</sup>	непродоволь- ственные товары	услуги
Март	100,2	100,1	100,3	99,96
Апрель	100,5	101,1	100,2	100,2
Май	100,5	100,8	99,95	100,9
Июнь	100,6	101,2	100,1	100,5
Июль	100,9	100,6	100,3	102,2
Август	100,2	98,9	100,2	102,2
Сентябрь	100,4	100,1	100,6	100,6
Октябрь	100,6	101,3	100,7	99,7
Ноябрь	100,6	101,2	100,5	100,0
Декабрь	100,2	100,1	100,1	100,5
<b>2014</b>				
Январь	100,1	100,0	100,1	100,0
Февраль	100,3	100,1	100,2	100,6
Март	100,9	101,3	100,5	101,2
Апрель	101,0	101,5	100,8	100,8
Май	100,9	101,6	100,5	100,5
Июнь	100,6	101,0	100,4	100,4
Июль	100,7	100,9	100,4	101,0
Август	100,5	99,9	100,4	101,8
Сентябрь	100,5	100,7	100,5	100,3
Октябрь	100,4	100,3	100,6	99,9
Ноябрь	101,0	101,7	100,7	100,6
Декабрь	102,4	102,6	102,8	101,5
<b>2015</b>				
Январь	104,0	104,4	104,7	101,9
Февраль	102,5	103,6	102,8	100,3
Март	101,3	101,9	100,7	101,6
Апрель	100,3	100,2	100,6	99,97
Май	100,3	100,1	100,6	100,1
Июнь	99,9	99,7	99,9	100,4
Июль	100,1	99,8	100,1	100,6
Август	100,7	99,8	100,3	102,7
Сентябрь	100,3	100,2	100,7	99,7
Октябрь	100,6	100,5	101,2	99,7
Ноябрь	100,7	100,3	101,1	100,6
Декабрь	100,1	99,8	100,3	100,1

<sup>1)</sup> Включая алкогольные напитки.

## ЦЕНЫ И ТАРИФЫ

Продолжение таблицы 20.2

	Все товары и услуги	в том числе:		
		продоволь- ственные товары <sup>1)</sup>	непродоволь- ственные товары	услуги
<b>2016</b>				
Январь	100,3	100,2	100,2	100,4
Февраль	100,2	100,1	100,2	100,2
Март	100,3	100,3	100,5	99,9
Апрель	100,2	100,1	100,4	100,1
Май	100,3	100,2	100,2	100,4
Июнь	100,2	99,9	100,5	100,3
Июль	100,4	100,2	100,4	100,6
Август	100,4	100,1	100,4	100,8
Сентябрь	100,4	100,1	100,9	100,0
Октябрь	100,5	100,9	100,4	99,9
Ноябрь	100,6	100,9	100,5	100,2
Декабрь	100,1	99,8	100,2	100,2

### 20.3. ИНДЕКСЫ ПОТРЕБИТЕЛЬСКИХ ЦЕН

(в процентах к декабрю предыдущего года)

	Все товары и услуги	в том числе:		
		продоволь- ственные товары <sup>1)</sup>	непродоволь- ственные товары	услуги
<b>2012</b>				
Январь	100,3	99,9	100,7	100,2
Февраль	100,7	100,4	101,2	100,1
Март	101,2	101,3	101,6	100,5
Апрель	101,7	102,4	101,8	100,7
Май	102,4	103,0	102,0	102,1
Июнь	103,4	105,3	102,4	102,6
Июль	105,0	107,3	102,8	105,7
Август	105,2	106,7	103,1	106,9
Сентябрь	105,6	106,7	103,9	107,2
Октябрь	106,5	107,9	104,6	107,8
Ноябрь	106,6	107,7	104,8	108,0
Декабрь	107,2	108,8	105,1	108,7
<b>2013</b>				
Январь	101,3	102,6	100,6	100,7
Февраль	101,7	103,0	101,0	101,2

<sup>1)</sup> Включая алкогольные напитки.

## ЦЕНЫ И ТАРИФЫ

Продолжение таблицы 20.3

	Все товары и услуги	в том числе:		
		продоволь- ственные товары <sup>1)</sup>	непродоволь- ственные товары	услуги
Март	101,9	103,2	101,3	101,2
Апрель	102,4	104,4	101,5	101,4
Май	102,9	105,2	101,4	102,3
Июнь	103,5	106,5	101,5	102,8
Июль	104,3	107,2	101,8	105,0
Август	104,6	106,0	102,0	107,3
Сентябрь	105,0	106,1	102,5	108,0
Октябрь	105,7	107,4	103,3	107,7
Ноябрь	106,3	108,7	103,8	107,7
Декабрь	106,5	108,8	103,9	108,2
<b>2014</b>				
Январь	100,1	100,0	100,1	100,0
Февраль	100,3	100,2	100,3	100,6
Март	101,3	101,5	100,8	101,8
Апрель	102,3	103,0	101,6	102,6
Май	103,2	104,6	102,1	103,0
Июнь	103,8	105,6	102,5	103,5
Июль	104,5	106,6	102,8	104,5
Август	105,1	106,5	103,2	106,4
Сентябрь	105,6	107,2	103,7	106,7
Октябрь	106,0	107,5	104,3	106,6
Ноябрь	107,0	109,3	105,0	107,2
Декабрь	109,6	112,2	107,9	108,8
<b>2015</b>				
Январь	104,0	104,4	104,7	101,9
Февраль	106,6	108,2	107,7	102,2
Март	108,0	110,2	108,5	103,8
Апрель	108,3	110,3	109,1	103,8
Май	108,6	110,4	109,7	103,8
Июнь	108,5	110,1	109,6	104,2
Июль	108,6	109,8	109,7	104,9
Август	109,4	109,6	110,0	107,7
Сентябрь	109,7	109,8	110,8	107,4
Октябрь	110,4	110,3	112,2	107,1
Ноябрь	111,2	110,5	113,4	107,8
Декабрь	111,3	110,3	113,8	107,8

<sup>1)</sup> Включая алкогольные напитки.

## ЦЕНЫ И ТАРИФЫ

Продолжение таблицы 20.3

	Все товары и услуги	в том числе:		
		продоволь- ственные товары <sup>1)</sup>	непродоволь- ственные товары	услуги
<b>2016</b>				
Январь	100,3	100,2	100,2	100,4
Февраль	100,5	100,3	100,4	100,7
Март	100,7	100,6	100,9	100,6
Апрель	100,9	100,7	101,2	100,6
Май	101,2	100,9	101,5	101,0
Июнь	101,4	100,8	101,9	101,3
Июль	101,8	101,0	102,4	101,9
Август	102,2	101,1	102,8	102,6
Сентябрь	102,6	101,2	103,7	102,6
Октябрь	103,1	102,2	104,2	102,5
Ноябрь	103,7	103,1	104,7	102,6
Декабрь	103,7	102,9	104,9	102,8

### 20.4. ИНДЕКСЫ ПОТРЕБИТЕЛЬСКИХ ЦЕН ПО РОССИЙСКОЙ ФЕДЕРАЦИИ И РЕГИОНАМ ПРИВОЛЖСКОГО ФЕДЕРАЛЬНОГО ОКРУГА (декабрь к декабрю предыдущего года; в процентах)

	2012	2013	2014	2015	2016
Российская Федерация	106,6	106,5	111,4	112,9	105,4
Приволжский федеральный округ	106,4	106,3	110,9	111,6	104,6
Республика Башкортостан	106,2	106,0	111,2	110,9	104,9
Республика Марий Эл	106,3	106,5	111,6	112,5	105,4
Республика Мордовия	106,0	106,3	111,6	111,1	103,8
Республика Татарстан	106,4	106,3	109,7	110,7	103,9
<b>Удмуртская Республика</b>	<b>107,2</b>	<b>106,5</b>	<b>109,6</b>	<b>111,3</b>	<b>103,7</b>
Чувашская Республика	105,8	106,3	110,9	111,5	104,1
Пермский край	107,3	106,5	110,4	112,6	105,4
Кировская область	106,9	107,3	111,0	111,1	104,6
Нижегородская область	106,9	106,9	111,4	112,2	105,4
Оренбургская область	106,3	106,0	110,9	110,4	103,5
Пензенская область	105,8	106,2	110,9	111,3	104,2
Самарская область	105,8	105,6	111,8	112,7	105,2
Саратовская область	106,0	106,2	110,9	111,7	103,9
Ульяновская область	106,5	106,4	111,4	113,8	105,5

<sup>1)</sup> Включая алкогольные напитки.

**20.5. СРЕДНЕМЕСЯЧНЫЙ ПРИРОСТ ПОТРЕБИТЕЛЬСКИХ ЦЕН  
НА ТОВАРЫ И УСЛУГИ НАСЕЛЕНИЮ**

(в процентах)



**20.6. СТОИМОСТЬ МИНИМАЛЬНОГО НАБОРА ПРОДУКТОВ  
ПИТАНИЯ, ВХОДЯЩИХ В ПОТРЕБИТЕЛЬСКУЮ КОРЗИНУ**  
(рублей)

	2012	2013	2014	2015	2016
Январь	2106,10	2342,20	2711,92	3355,74	3252,83
Февраль	2121,05	2399,03	2773,69	3537,70	3238,51
Март	2131,01	2412,89	2822,82	3567,19	3236,88
Апрель	2157,34	2498,06	2872,35	3564,37	3240,84
Май	2172,16	2567,86	2935,25	3553,65	3260,42
Июнь	2229,06	2717,05	2963,75	3494,24	3292,37
Июль	2302,96	2739,63	2976,67	3456,28	3336,81
Август	2275,50	2555,62	2770,12	3308,86	3297,28
Сентябрь	2250,55	2455,77	2736,66	3231,33	3238,86
Октябрь	2265,15	2522,24	2775,22	3231,16	3269,76
Ноябрь	2261,57	2590,17	2870,24	3256,89	3318,77
Декабрь	2299,12	2602,04	3000,60	3233,93	3304,80

ЦЕНЫ И ТАРИФЫ

**20.7. СТОИМОСТЬ ФИКСИРОВАННОГО НАБОРА  
ПОТРЕБИТЕЛЬСКИХ ТОВАРОВ И УСЛУГ**  
(рублей)

	2012	2013	2014	2015	2016
Январь	7948,16	8773,94	9992,59	11491,69	12448,82
Февраль	7972,99	8822,74	10087,19	11684,89	12464,76
Март	8020,14	8852,81	10173,51	11807,30	12496,60
Апрель	8049,46	8936,38	10266,11	11843,41	12563,14
Май	8066,12	9000,55	10371,49	11873,20	12594,78
Июнь	8099,83	9105,09	10434,85	11825,77	12656,63
Июль	8290,32	9219,58	10483,11	11849,17	12736,79
Август	8351,20	9217,88	10487,77	11942,45	12808,69
Сентябрь	8395,24	9187,89	10509,24	11967,74	12833,52
Октябрь	8564,07	9372,17	10575,08	12032,29	12904,29
Ноябрь	8571,65	9446,66	10677,25	12133,11	13006,05
Декабрь	8611,28	9456,09	10862,02	12094,92	13009,61

**20.8. СТОИМОСТЬ МИНИМАЛЬНОГО НАБОРА ПРОДУКТОВ  
ПИТАНИЯ, ВХОДЯЩИХ В ПОТРЕБИТЕЛЬСКУЮ КОРЗИНУ,  
ПО РОССИЙСКОЙ ФЕДЕРАЦИИ И РЕГИОНАМ  
ПРИВОЛЖСКОГО ФЕДЕРАЛЬНОГО ОКРУГА**  
(на конец года; рублей)

	2012	2013	2014	2015	2016
Российская Федерация	2608,94	2871,48	3297,89	3589,92	3701,89
Республика Башкортостан	2401,67	2623,47	3069,70	3331,61	3408,22
Республика Марий Эл	2191,67	2501,84	2932,70	3208,85	3395,16
Республика Мордовия	2269,82	2489,51	2869,98	3040,73	3076,13
Республика Татарстан	2232,45	2608,93	2983,64	3170,83	3258,09
<b>Удмуртская Республика</b>	<b>2299,12</b>	<b>2602,04</b>	<b>3000,60</b>	<b>3233,93</b>	<b>3304,80</b>
Чувашская Республика	2273,69	2482,73	2918,80	3120,56	3296,42
Пермский край	2598,96	2792,06	3159,94	3498,68	3584,01
Кировская область	2406,08	2614,97	3001,93	3205,46	3296,58
Нижегородская область	2373,47	2667,03	3128,31	3222,40	3410,41
Оренбургская область	2277,72	2508,89	2886,96	3173,04	3270,90
Пензенская область	2278,42	2401,70	2768,55	2990,30	3106,75
Самарская область	2518,35	2787,88	3245,37	3643,17	3802,16
Саратовская область	2089,82	2310,29	2715,59	2958,85	3043,63
Ульяновская область	2243,62	2472,57	2909,59	3139,81	3323,16



## ЦЕНЫ И ТАРИФЫ

### 20.9. СРЕДНИЕ ПОТРЕБИТЕЛЬСКИЕ ЦЕНЫ НА ОТДЕЛЬНЫЕ ВИДЫ ПРОДОВОЛЬСТВЕННЫХ ТОВАРОВ

(на конец года; рублей за килограмм)

	2012	2013	2014	2015	2016
Говядина (кроме бескостного мяса)	234,16	236,19	259,85	306,12	305,24
Свинина (кроме бескостного мяса)	198,20	188,02	252,71	242,85	246,13
Куры охлажденные и мороженые	104,37	93,78	130,17	119,31	123,18
Колбаса вареная	266,18 <sup>1)</sup>	276,79 <sup>1)</sup>	243,66	273,72	279,04
Консервы мясные, 350 г	76,57	81,91	103,25	121,77	134,02
Рыба мороженая разделанная (кроме лососевых пород)	70,71	85,37	108,61	130,63	135,57
Масло сливочное	254,14	317,42	328,48	331,22	455,18
Масло подсолнечное	79,15	73,97	79,28	99,03	92,95
Молоко питьевое цельное пастеризованное жирностью 2,5-3,2%, л	28,70	37,46	37,91	39,59	43,37
Сыры сычужные твердые и мягкие	261,87	319,23	336,79	371,34	417,07
Яйца куриные, 10 шт.	41,88	55,66	57,82	62,65	62,19
Сахар – песок	30,66	31,62	42,10	50,90	46,67
Чай черный байховый	340,09	369,25	477,34	640,43	705,71
Мука пшеничная	24,95	24,59	27,22	29,34	26,93
Хлеб и булочные изделия из пшеничной муки высшего сорта	65,69	69,38	72,82	80,04	85,73
Хлеб из ржаной муки и из смеси муки ржаной и пшеничной	28,87	32,80	35,15	39,78	41,35
Хлеб и булочные изделия из пшеничной муки 1 и 2 сортов	31,84	35,81	38,23	43,04	44,44
Рис шлифованный	33,69	40,19	50,18	57,52	46,79
Макаронные изделия из пшеничной муки высшего сорта	37,36	40,17	43,93	50,82	49,42
Картофель	11,36	17,02	20,68	16,09	17,08
Капуста свежая белокочанная	12,60	10,32	22,68	19,79	14,89
Лук репчатый	13,13	16,17	22,88	22,59	18,18
Яблоки	46,91	45,42	64,25	75,67	66,42

<sup>1)</sup> Колбаса вареная высшего сорта.

## ЦЕНЫ И ТАРИФЫ

### 20.10. СРЕДНИЕ ПОТРЕБИТЕЛЬСКИЕ ЦЕНЫ НА ОТДЕЛЬНЫЕ ВИДЫ НЕПРОДОВОЛЬСТВЕННЫХ ТОВАРОВ (на конец года; рублей за единицу товара)

	2012	2013	2014	2015	2016
Ткани хлопчатобумажные бельевые, метр	59,81	67,60	72,83	90,38	107,29
Ткани костюмные шерстяные и полушерстяные, метр	377,55	465,52	533,11	671,18	684,02
Куртка мужская с верхом из плащевых тканей утепленная	3177,93	3190,43	3975,59	4773,77	6417,80
Брюки мужские из полушерстяных или смесовых тканей	1144,03	1191,04	1343,74	1588,98	1959,15
Сорочка верхняя мужская из хлопчатобумажных или смесовых тканей	577,65	685,58	840,61	994,13	1184,08
Пальто женское демисезонное из шерстяных или полушерстяных тканей	5748,19	5885,50	7285,15	8375,14	9457,04
Куртка для детей школьного возраста с верхом из плащевых тканей утепленная	1973,61	2128,88	3061,29	3471,52	4125,81
Сорочка верхняя для мальчиков школьного возраста	372,29	406,18	418,20	548,83	725,03
Джемпер для детей школьного возраста	787,70	826,85	846,87	878,03	993,12
Носки мужские из хлопчатобумажной или смесовой пряжи	38,13	41,43	41,98	48,03	53,65
Сапоги женские зимние с верхом из натуральной кожи	4198,02	4747,92	5060,87	5876,54	7262,20
Полуботинки, туфли мужские с верхом из натуральной кожи	1830,30	1962,94	2325,00	2863,39	3871,35
Ботинки, полуботинки для детей школьного возраста	1234,96	1399,71	1419,69	1768,91	2246,99

## ЦЕНЫ И ТАРИФЫ

Продолжение таблицы 20.10

	2012	2013	2014	2015	2016
Кроссовые туфли для детей с верхом из искусственной кожи	589,10	617,86	684,76	853,56	1235,25
Порошок стиральный, 1 кг	103,67	103,17	112,83	139,21	136,45
Мыло хозяйственное, 200 г	12,25	13,15	16,99	20,81	19,86
Мыло туалетное, 100 г	17,61	18,67	20,64	23,86	22,29
Диван – кровать	14411,18	14785,94	15551,74	17358,21	17908,56
Шкаф для платья и белья	13172,46	13980,52	15031,71	16208,54	16293,23
Сигареты с фильтром отечественные	26,07	36,90	47,81	59,90	73,78
Холодильник двухкамерный, емкостью 250-350 л	19946,49	20430,99	23197,93	29991,87	32766,85
Машина стиральная автоматическая	14309,01	14990,12	15639,61	20409,06	22518,36
Телевизор цветного изображения	13742,56	13720,82	20632,53	23805,64	26035,50
Кирпич красный, 1000 шт.	9016,60	10914,54	10304,61	8882,79	7779,88
Обои бумажные, 10 м	96,33	95,72	107,20	124,22	152,28
Бензин автомобильный марки А-76( АИ-80), 1 л	26,32	27,87	30,79	32,67	34,61
Бензин автомобильный марки АИ-92, л	27,42	29,23	31,90	33,88	35,94
Бензин автомобильный марки АИ-95 и выше, л	30,05	32,40	34,54	36,52	38,54
Анальгин отечественный, 10 таблеток	5,53	8,01	12,35	17,73	17,26
Аспирин отечественный, 10 таблеток	3,65	4,17	6,85	8,72	8,66
Йод, 10 мл	10,08	10,24	15,71	20,42	25,22
Вата отечественная, 100 г	28,77	30,25	35,10	37,55	41,15
Уголь, т	3634,00	4059,30	4118,14	4118,14	4117,49
Дрова, м <sup>3</sup>	800,00	800,00	760,89	971,76	963,97

## ЦЕНЫ И ТАРИФЫ

### 20.11. СРЕДНИЕ ЦЕНЫ (ТАРИФЫ) НА ОТДЕЛЬНЫЕ ВИДЫ УСЛУГ, ОКАЗЫВАЕМЫХ НАСЕЛЕНИЮ

(на конец года; рублей за один вид услуг)

	2012	2013	2014	2015	2016
Постановка набоек, пара	185,14	201,92	220,03	254,68	279,77
Помывка в бане в общем зале, билет	180,60	205,79	223,32	234,49	240,17
Проезд в городском муниципальном автобусе, поездка	14,00	16,00	17,00	20,00	20,00
Абонентская плата за неограниченный объём местных телефонных соединений, месяц	323,63	340,73	348,33	353,32	379,31
Плата за жильё в домах государственного и муниципального жилищных фондов, м <sup>2</sup> общей площади	17,45	19,14	20,22	23,66	24,30
Содержание и ремонт жилья для граждан собственников жилья в результате приватизации, граждан собственников жилых помещений по иным основаниям, м <sup>2</sup> общей площади	18,24	20,13	21,56	24,82	25,35
Услуги по организации и выполнению работ по эксплуатации домов ЖК, ЖСК, ТСЖ, м <sup>2</sup> общей площади	17,99	20,53	21,43	25,12	25,96
Водоснабжение холодное и водоотведение, м <sup>3</sup>	20,75	22,84	23,79	26,87	27,94
Водоснабжение горячее, м <sup>3</sup>	78,04	87,26	90,92	99,08	103,29
Отопление, Гкал	...	1397,95	1454,04	1577,64	1625,25
Электроэнергия в квартирах без электроплит, 100 кВт-час	256,00	287,00	299,00	324,00	344,00
Газ сетевой, месяц с человека	44,64	49,92	53,76	58,32	59,64
Газ сжиженный, месяц с человека	199,56	223,50	232,86	252,66	252,66
Посещение детского ясли-сада, день	56,36	68,80	72,79	82,87	83,81
Театры, билет	312,94	312,91	366,28	458,26	437,95
Музеи и выставки, билет	64,28	66,98	79,98	97,25	106,49
Удаление зуба под местным обезболиванием, удаление	387,25	410,43	477,08	560,68	619,57

## ЦЕНЫ И ТАРИФЫ

### 20.12. ПОТРЕБИТЕЛЬСКИЕ ЦЕНЫ НА ОСНОВНЫЕ ТОВАРЫ И УСЛУГИ ПО ОТДЕЛЬНЫМ ГОРОДАМ РЕСПУБЛИКИ В ДЕКАБРЕ 2016 ГОДА (рублей за килограмм)

	Ижевск	Воткинск	Можга
Говядина (кроме бескостного мяса)	303,44	318,30	287,16
Куры охлажденные и мороженые	121,25	126,23	130,54
Колбаса полукопченая и варено-копченая	355,56	324,62	297,84
Колбаса вареная	281,58	269,52	282,85
Рыба мороженая неразделанная	112,78	101,93	109,49
Масло сливочное	451,71	451,07	491,78
Масло подсолнечное	93,77	88,98	96,38
Маргарин	106,77	102,59	97,57
Молоко питьевое цельное пастеризованное жирностью 2,5-3,2%, за литр	43,60	43,19	42,09
Сметана	167,66	167,15	165,04
Творог жирный	243,08	236,25	238,58
Сыры сычужные твердые и мягкие	414,86	413,49	442,73
Яйца куриные, 10 шт.	61,58	64,02	62,44
Сахар-песок	46,43	46,94	47,88
Мука пшеничная	27,57	25,61	25,20
Хлеб из ржаной муки и из смеси муки ржаной и пшеничной	42,25	41,21	34,76
Хлеб и булочные изделия из пшеничной муки 1 и 2 сортов	44,64	45,23	40,97
Рис шлифованный	47,69	43,45	48,00
Пшено	24,57	25,14	23,03
Крупа гречневая – ядрица	67,43	68,67	68,26
Вермишель	44,03	44,52	40,86
Картофель	16,90	16,97	18,72
Капуста белокочанная свежая	15,00	13,86	16,52
Лук репчатый	17,84	18,09	20,99
Морковь	22,71	21,13	24,84
Яблоки	62,82	76,27	69,89
Порошок стиральный	140,39	130,48	120,86
Мыло хозяйственное, 200 г	20,86	18,04	16,67
Мыло туалетное, 100 г	24,22	16,35	21,98
Сигареты с фильтром отечественные, пачка	74,10	72,70	73,96
Проезд в городском муниципальном автобусе, поездка	20,00	20,00	20,00
Проезд в трамвае, поездка	20,00	-	-
Проезд в троллейбусе, поездка	20,00	-	-

## ЦЕНЫ И ТАРИФЫ

Продолжение таблицы 20.12

	Ижевск	Воткинск	Можга
Плата за жилье в домах государственного и муниципального жилищных фондов, м <sup>2</sup> общей площади	22,82	30,04	21,61
Отопление, Гкал	1590,83	1642,12	1847,87
Водоснабжение холодное, м <sup>3</sup>	13,97	20,91	25,11
Водоотведение, м <sup>3</sup>	9,86	15,02	14,80
Водоснабжение горячее, м <sup>3</sup>	97,74	113,76	120,28
Электроэнергия в квартирах без электроплит, 100 кВт-час	344,00	344,00	344,00

### 20.13. СООТНОШЕНИЕ ЦЕН НА ОСНОВНЫЕ ВИДЫ ПРОДОВОЛЬСТВЕННЫХ ТОВАРОВ С ЦЕНОЙ НА ГОВЯДИНУ (декабрь; в процентах)

	2012	2013	2014	2015	2016
Говядина (кроме бескостного мяса)	100	100	100	100	100
Свинина (кроме бескостного мяса)	85	80	97	79	81
Колбаса полукопченая и варено – копченая	107	113	121	107	113
Масло сливочное	109	134	126	108	149
Молоко питьевое цельное пастеризованное 2,5-3,2% жирности	12	16	15	13	14
Сметана	47	58	57	49	55
Сыры сычужные твердые и мягкие	112	135	130	121	137
Яйца куриные, 10 шт.	18	24	22	21	20
Сахар – песок	13	13	16	17	15
Хлеб из ржаной муки и из смеси муки ржаной и пшеничной	12	14	14	13	14
Хлеб и булочные изделия из пшеничной муки 1 и 2 сортов	14	15	15	14	15
Рис шлифованный	14	17	19	19	15
Крупа гречневая – ядрица	15	13	23	18	22
Макаронные изделия из пшеничной муки высшего сорта	16	17	17	17	16
Картофель	5	7	8	5	6
Капуста белокочанная свежая	5	4	9	7	5
Лук репчатый	6	7	9	7	6
Яблоки	20	19	25	25	22
Водка	117	145	183	151	145

## ЦЕНЫ И ТАРИФЫ

### 20.14. СРЕДНИЕ ЦЕНЫ НА ПЕРВИЧНОМ И ВТОРИЧНОМ РЫНКАХ ЖИЛЬЯ

(на конец года; рублей за один квадратный метр общей площади)

	2012	2013	2014	2015	2016
<b>ПЕРВИЧНЫЙ РЫНОК</b>					
Жилые помещения – всего	38797	41272	45113	45536	44218
в том числе:					
среднего качества (типовые)	38329	41903	43687	44650	43145
улучшенного качества	38622	40833	45360	45505	44445
элитные квартиры	43660	43507	47432	51014	47335
<b>ВТОРИЧНЫЙ РЫНОК</b>					
Жилые помещения - всего	39488	42515	44733	45828	43655
в том числе:					
низкого качества	38258	42375	44286	44423	42240
среднего качества (типовые)	37213	38770	41823	42649	40448
улучшенного качества	39719	44024	46126	46713	44300
элитные квартиры	46480	49926	48860	49856	49256

### 20.15. СРЕДНИЕ ЦЕНЫ НА ПЕРВИЧНОМ РЫНКЕ ЖИЛЬЯ ПО РОССИЙСКОЙ ФЕДЕРАЦИИ И РЕГИОНАМ ПРИВОЛЖСКОГО ФЕДЕРАЛЬНОГО ОКРУГА

(на конец года; рублей за один квадратный метр общей площади)

	2012	2013	2014	2015	2016
Российская Федерация	48163	50208	51714	51530	53287
Приволжский федеральный округ	41295	43094	45764	45800	43413
Республика Башкортостан	42352	49558	52818	51587	51474
Республика Марий Эл	39864	40629	42238	39713	40898
Республика Мордовия	45716	43990	48044	44902	42342
Республика Татарстан	45442	45223	49478	54874	52816
<b>Удмуртская Республика</b>	<b>38797</b>	<b>41272</b>	<b>45113</b>	<b>45536</b>	<b>44218</b>
Чувашская Республика	39588	40713	42594	42940	38021
Пермский край	46708	49027	51729	53072	46724
Кировская область	40171	41450	42079	41715	40242
Нижегородская область	50535	53230	60234	63559	60522
Оренбургская область	37694	38823	40195	39444	37529
Пензенская область	37625	38595	41690	43689	37992
Самарская область	38793	42784	40411	43435	41748
Саратовская область	36909	41369	42263	41303	40093
Ульяновская область	35213	36148	37998	38839	38170

## ЦЕНЫ И ТАРИФЫ

### 20.16. СРЕДНИЕ ЦЕНЫ НА ВТОРИЧНОМ РЫНКЕ ЖИЛЬЯ ПО РОССИЙСКОЙ ФЕДЕРАЦИИ И РЕГИОНАМ ПРИВОЛЖСКОГО ФЕДЕРАЛЬНОГО ОКРУГА

(на конец года; рублей за один квадратный метр общей площади)

	2012	2013	2014	2015	2016
Российская Федерация	56370	56478	58085	56283	53983
Приволжский федеральный округ	44555	48652	50789	50201	48613
Республика Башкортостан	49524	53174	57087	53558	49859
Республика Марий Эл	38737	41487	41940	40677	39136
Республика Мордовия	35478	37876	44522	41660	34931
Республика Татарстан	46437	55829	56457	56868	59748
<b>Удмуртская Республика</b>	<b>39488</b>	<b>42515</b>	<b>44733</b>	<b>45828</b>	<b>43655</b>
Чувашская Республика	35714	40483	42322	41173	39051
Пермский край	47291	43960	41737	40212	41860
Кировская область	40618	44934	44241	42976	40247
Нижегородская область	55263	60919	65511	65856	64594
Оренбургская область	41578	45761	46805	43705	39574
Пензенская область	36407	39861	41359	40086	38523
Самарская область	47705	49886	51330	52957	49065
Саратовская область	33322	38391	41384	40449	39049
Ульяновская область	35722	38791	43118	44061	42987

### 20.17. ИНДЕКСЫ ЦЕН ПРОИЗВОДИТЕЛЕЙ ПО ВИДАМ ЭКОНОМИЧЕСКОЙ ДЕЯТЕЛЬНОСТИ

(декабрь к декабрю предыдущего года; в процентах)

	2012	2013	2014	2015	2016
ДОБЫЧА ПОЛЕЗНЫХ ИСКОПАЕМЫХ	106,6	112,8	99,7	104,9	117,9
в том числе:					
добыча топливно- энергетических полезных ископаемых	106,6	112,8	99,7	104,9	117,9
из нее добыча сырой нефти и природного газа	105,5	113,3	98,6	105,0	121,3
добыча полезных ископаемых, кроме топливно- энергетических	115,0	114,4	98,3	101,0	98,6



## ЦЕНЫ И ТАРИФЫ

Продолжение таблицы 20.17

	2012	2013	2014	2015	2016
<b>ОБРАБАТЫВАЮЩИЕ ПРОИЗВОДСТВА</b>	104,7	105,8	104,0	107,8	109,1
в том числе:					
производство пищевых продуктов, включая напитки, и табака	110,0	113,3	106,4	106,6	111,1
текстильное и швейное производство	106,9	101,3	103,5	125,4	104,4
обработка древесины и производство изделий из дерева	107,7	102,1	96,2	97,9	96,1
целлюлозно-бумажное производство; издательская и полиграфическая деятельность	98,7	102,5	105,7	101,7	102,0
химическое производство	104,9	106,0	104,8	107,8	108,9
производство резиновых и пластмассовых изделий	112,1	100,1	104,7	103,5	113,2
производство прочих неметаллических и минеральных продуктов	111,6	104,1	101,0	100,6	104,1
металлургическое производство и производство готовых металлических изделий	95,0	102,6	106,7	109,8	106,4
производство машин и оборудования	105,0	104,4	101,9	108,0	103,7
производство электрооборудования, электронного и оптического оборудования	106,2	103,5	104,0	108,5	112,3
производство транспортных средств и оборудования	109,8	103,3	98,6	111,7	107,5
прочие производства	106,4	101,6	98,8	107,7	98,7
производство прочей продукции химических и машиностроительных производств	103,6	106,7	106,4	108,6	114,3
<b>ПРОИЗВОДСТВО И РАСПРЕДЕЛЕНИЕ ЭЛЕКТРОЭНЕРГИИ, ГАЗА И ВОДЫ</b>	108,4	109,2	103,6	108,1	105,4
в том числе:					
производство, передача и распределение электроэнергии	105,5	104,4	100,0	107,6	104,1

## ЦЕНЫ И ТАРИФЫ

Продолжение таблицы 20.17

	2012	2013	2014	2015	2016
производство и распределение газообразного топлива	114,5	114,7	100,9	107,0	104,7
производство, передача и распределение пара и горячей воды (тепловой энергии)	110,6	113,3	107,0	108,6	106,8

### 20.18. ИНДЕКСЫ ЦЕН ПРОИЗВОДИТЕЛЕЙ СЕЛЬСКОХОЗЯЙСТВЕННОЙ ПРОДУКЦИИ (в процентах к предыдущему году)

	2012	2013	2014	2015	2016
Продукция					
сельскохозяйственная	102,1	106,8	117,6	108,6	103,0
в т.ч. продукция					
растениеводства	84,8	114,4	102,8	108,8	97,6
зерновые и зернобобовые культуры	97,7	119,9	105,5	98,8	105,8
лен-долгунец - волокно	99,4	96,8	100,0	100,0	100,3
картофель	59,3	98,3	114,8	108,6	82,7
овощи – всего	93,6	110,1	94,7	119,6	100,1
огурцы	99,1	109,7	90,3	117,8	101,1
капуста	50,2	143,7	101,8	125,1	95,8
свекла столовая	56,4	125,9	102,8	115,6	81,0
продукция животноводства	103,3	106,3	118,5	108,6	103,3
скот крупный рогатый живой	109,8	89,0	104,9	131,6	101,3
свиньи живые	109,7	93,0	108,9	105,6	95,5
птица					
сельскохозяйственная живая	91,6	103,1	122,9	116,2	105,4
молоко сырое крупного рогатого скота	97,4	121,5	124,6	102,3	107,4
яйца куриные	93,9	113,7	124,0	106,4	103,1

## ЦЕНЫ И ТАРИФЫ

### 20.19. ИНДЕКСЫ ЦЕН НА ПРОМЫШЛЕННЫЕ ТОВАРЫ И УСЛУГИ, ПРИБРЕТЕННЫЕ СЕЛЬСКОХОЗЯЙСТВЕННЫМИ ОРГАНИЗАЦИЯМИ

(в процентах к предыдущему году)

	2012	2013	2014	2015	2016
Промышленные товары и услуги	103,7	106,6	103,8	112,5	105,4
Промышленные товары	103,7	106,6	103,8	112,5	105,4
Машины сельскохозяйственные для растениеводства	102,6	100,7	102,6	105,6	105,8
Машины для животноводства, птицеводства и кормопроизводства	105,4	100,3	101,6	102,8	104,4
Тракторы сельскохозяйственные	102,6	100,1	101,9	104,9	105,1
Автомобили	104,6	102,0	104,0	106,7	106,9
Удобрения и соединения азотные (в пересчете на 100% питательных веществ)	108,0	98,9	107,2	119,5	96,3
Химические средства защиты растений	107,7	104,3	106,2	108,0	106,0
Горючие и смазочные материалы	111,8	108,5	105,3	104,7	102,0
топливо дизельное	113,0	109,6	104,7	105,1	101,6
бензины автомобильные	107,3	104,9	108,7	102,2	103,4
масла смазочные	103,9	104,3	102,8	105,7	104,2
Корма для птиц, свиней и КРС	96,8	107,3	103,0	118,8	106,3
Материалы для строительства	108,6	108,1	106,7	103,9	103,7
цемент	111,3	105,2	104,1	100,2	103,3
стекло строительное	109,2	87,4	95,8	101,9	108,9
шифер	99,6	107,1	103,7	100,2	102,4
кирпич строительный	109,5	117,2	109,5	104,3	102,2
Материалы из древесины	105,5	104,4	102,0	106,1	102,3
древесина необработанная	101,2	97,3	99,9	101,0	101,4
пиломатериалы обрезные	102,1	104,8	104,0	106,0	102,2
пиломатериалы необрезные	108,9	105,4	100,9	106,5	102,4
Электроэнергия (на производственные нужды)	99,5	111,3	104,4	103,1	106,1
Топливо	112,7	106,1	107,3	106,5	104,0
уголь	111,5	100,8	105,6	113,3	102,9
газ горючий природный	113,2	106,3	107,3	106,2	104,3
Услуги	104,5	103,0	105,1	104,8	103,8
Услуги, связанные с выращиванием сельскохозяйственных культур	106,3	102,5	105,3	105,4	103,4
Услуги в области животноводства (кроме услуг ветеринарных)	101,3	104,5	105,1	106,4	104,3
Услуги ветеринарные для сельскохозяйственных животных	102,7	104,0	104,7	102,8	105,4

## ЦЕНЫ И ТАРИФЫ

### 20.20. ИНДЕКСЫ ТАРИФОВ НА ГРУЗОВЫЕ ПЕРЕВОЗКИ

(декабрь к декабрю предыдущего года, в процентах)

	2012	2013	2014	2015	2016
Транспорт	110,1	114,1	111,3	107,1	105,7
по видам транспорта:					
автомобильный	104,1	109,3	112,4	108,0	106,4
внутренний водный	169,0	129,0	100,0	100,0	100,0
воздушный	100,0	114,0	112,2	100,0	100,0

### 20.21. ИНДЕКСЫ ЦЕН СТРОИТЕЛЬНОЙ ПРОДУКЦИИ

(декабрь к декабрю предыдущего года, в процентах)

	2012	2013	2014	2015	2016
Сводный индекс цен на продукцию (затраты, услуги) инвестиционного назначения	106,7	113,7	108,9	110,3	100,3
в том числе:					
индекс цен производителей на строительную продукцию	109,3	125,8	96,9	102,9	101,0
индекс цен приобретения машин и оборудования инвестиционного назначения	104,2	103,4	113,0	120,1	97,8
индекс цен на прочую продукцию (затраты, услуги) инвестиционного назначения	105,5	109,5	106,6	100,8	104,9

## **21.ВНЕШНЕЭКОНОМИЧЕСКАЯ ДЕЯТЕЛЬНОСТЬ**

---

**Внешнеторговый оборот** - сумма экспорта и импорта товаров.

**Сальдо** - разница между экспортом и импортом товаров. Положительное сальдо - экспорт превышает импорт, отрицательное сальдо (ставится знак "минус") - импорт превышает экспорт.

**Экспорт товаров** - вывоз товаров с территории Российской Федерации без обязательства об обратном ввозе. Экспорт включает вывоз из страны товаров отечественного производства, а также реэкспорт товаров. К товарам отечественного производства относятся также товары иностранного происхождения, ввезённые в страну и подвергшиеся существенной переработке, изменяющей основные качественные или технические характеристики товаров. К реэкспортным товарам относятся товары, ранее ввезенные на территорию Российской Федерации, а затем вывезенные с этой территории без уплаты таможенных пошлин, налогов и без применения к товарам запретов и ограничений экономического характера.

**Импорт товаров** - ввоз товаров на территорию Российской Федерации без обязательства об обратном вывозе. В импорт включаются ввезённые товары, предназначенные для потребления в экономике страны, и товары, ввозимые на территорию государства в соответствии с режимом реимпорта. К реимпортным товарам относятся товары, вывезённые с территории Российской Федерации, а затем ввезенные на эту территорию без уплаты таможенных пошлин, налогов и без применения к товарам запретов и ограничений экономического характера.

**Экспорт услуг** - услуги, оказанные резидентами национальной экономики для нерезидентов.

**Импорт услуг** - услуги, оказанные нерезидентами для резидентов национальной экономики.

К основным видам услуг по Классификатору услуг во внешнеэкономической деятельности (КУВЭД) относятся: деловые услуги, услуги связи, строительные и связанные с ними инженерные услуги, услуги по распространению, услуги в области образования, услуги в области охраны окружающей среды, финансовые услуги, услуги в области здравоохранения и социального обеспечения, услуги в области туризма и путешествий, услуги в сфере отдыха, культуры и спорта, транспортные услуги и прочие услуги, не включенные в другие группировки.

## ВНЕШНЕЭКОНОМИЧЕСКАЯ ДЕЯТЕЛЬНОСТЬ

### 21.1. ОСНОВНЫЕ ПОКАЗАТЕЛИ ВНЕШНЕЭКОНОМИЧЕСКОЙ ДЕЯТЕЛЬНОСТИ <sup>1)</sup>

(млн. долларов США)

	2012	2013	2014	2015	2016
Внешнеторговый оборот	2659,7	2007,1	2147,7	1185,8	782,7
Экспортные поставки - всего	2140,2	1260,3	1312,0	684,3	511,8
дальнее зарубежье	827,9	1117,2	1180,2	603,0	444,3
ближнее зарубежье	1312,3	143,1	131,8	81,3	67,5
Импортные поступления - всего	519,5	746,8	835,7	501,5	270,9
дальнее зарубежье	242,6	341,6	382,7	242,8	254,9
ближнее зарубежье	276,9	405,2	453,0	258,7	16,0
Сальдо внешнеторгового оборота	1620,7	513,5	476,3	182,8	240,9
в том числе:					
сальдо торгового баланса со странами дальнего зарубежья	585,3	775,6	797,5	360,2	189,4
сальдо торгового баланса со странами ближнего зарубежья	1035,4	-262,1	-321,2	-177,4	51,5
Объём услуг в области международной деятельности	7,6	15,4	20,9	9,1	9,9
в том числе:					
экспорт услуг	4,2	7,8	3,6	1,4	4,3
импорт услуг	3,4	7,6	17,3	7,7	5,6

<sup>1)</sup> Экспорт (импорт) по данным Приволжского таможенного управления (Федеральной таможенной службы) с учётом объёмов взаимной торговли со странами Таможенного союза.

# ВНЕШНЕЭКОНОМИЧЕСКАЯ ДЕЯТЕЛЬНОСТЬ

## 21.2. ТОВАРНАЯ СТРУКТУРА ЭКСПОРТА

	2012		2013		2014		2015		2016	
	млн. долл. США	в % к итогу	млн. долл. США	в % к итогу	млн. долл. США	в % к итогу	млн. долл. США	в % к итогу	млн. долл. США	в % к итогу
Экспорт - всего	2140,2	100	1260,3	100	1312,0	100	684,3	100	511,8	100
в том числе:										
машины, оборудование и транспортные средства	139,2	6,5	134,4	10,7	77,4	5,9	121,3	17,7	115,0	22,5
продукция топливно-энер- гетического комплекса	1773,7	82,9	968,1	76,8	1099,0	83,8	450,1	65,8	242,9	47,4
черные, цветные металлы и изделия из них	91,7	4,3	46,0	3,6	33,2	2,5	25,8	3,8	23,4	4,6
продукция химической промышленности, каучук	23,5	1,1	26,5	2,1	31,8	2,4	22,2	3,2	22,1	4,3
древесина и целлюлозно- бумажные изделия	7,2	0,3	7,8	0,6	8,3	0,6	12,2	1,8	21,4	4,2
продовольст- венные товары и сельскохозяй- ственное сырье (кроме текстильного)	4,8	0,2	5,7	0,5	5,0	0,4	1,9	0,3	1,6	0,3
прочие	100,1	4,7	71,8	5,7	57,3	4,4	50,8	7,4	85,4	16,7

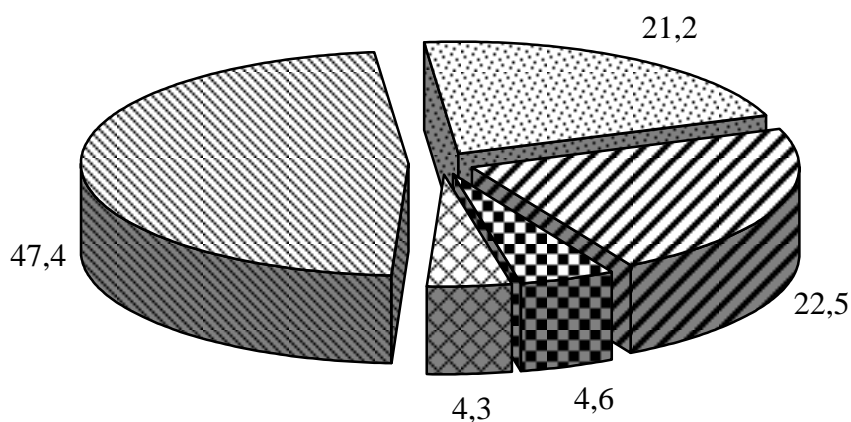
## ВНЕШНЕЭКОНОМИЧЕСКАЯ ДЕЯТЕЛЬНОСТЬ

### 21.3. ТОВАРНАЯ СТРУКТУРА ИМПОРТА

	2012		2013		2014		2015		2016	
	млн. долл. США	в % к итогу	млн. долл. США	в % к итогу	млн. долл. США	в % к итогу	млн. долл. США	в % к итогу	млн. долл. США	в % к итогу
Импорт - всего	519,5	100	746,8	100	835,7	100	501,5	100	270,9	100
в том числе:										
машины, оборудование и транспортные средства	150,3	28,9	241,9	32,4	279,4	33,4	150,0	29,9	159,2	58,8
продукция топливно- энергетического комплекса	1,7	0,3	1,0	0,1	0,9	0,1	0,2	0,1	0,1	0,0
черные, цветные металлы и изделия из них	34,4	6,6	44,6	6,0	46,8	5,6	32,6	6,5	52,8	19,5
продукция химической промышленности, каучук	302,2	58,2	418,1	56,0	474,2	56,8	292,0	58,2	16,6	6,1
древесина и целлюлозно- бумажные изделия	7,7	1,5	10,5	1,4	9,7	1,2	5,7	1,1	6,0	2,2
продовольственные товары и сельско- хозяйственное сырье (кроме текстильного)	5,4	1,1	3,2	0,4	4,5	0,5	3,2	0,6	3,3	1,2
прочие	17,8	3,4	27,5	3,7	20,2	2,4	17,8	3,6	32,9	12,2

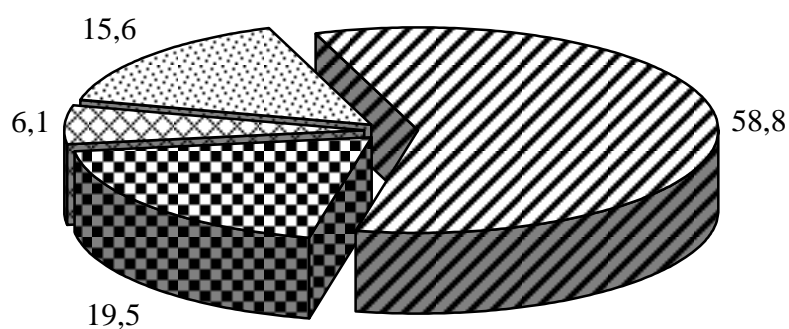


**21.4. ТОВАРНАЯ СТРУКТУРА ЭКСПОРТА  
В 2016 ГОДУ  
(в процентах)**



- ▣ Машины, оборудование и транспортные средства
- ▣ Металлы
- ▣ Продукция химической промышленности, каучук
- ▣ Продукция топливно-энергетического комплекса
- ▣ Прочие

**21.5. ТОВАРНАЯ СТРУКТУРА ИМПОРТА  
В 2016 ГОДУ  
(в процентах)**



- ▣ Машины, оборудование и транспортные средства
- ▣ Металлы
- ▣ Продукция химической промышленности, каучук
- ▣ Прочие

# ВНЕШНЕЭКОНОМИЧЕСКАЯ ДЕЯТЕЛЬНОСТЬ

## 21.6. ЭКСПОРТ ВАЖНЕЙШИХ ТОВАРОВ<sup>1)</sup>

	2012		2013		2014		2015		2016 <sup>2)</sup>	
	коли- чество	млн. долл. США	коли- чество	млн. долл. США	коли- чество	млн. долл. США	коли- чество	млн. долл. США	коли- чество	млн. долл. США
Алкогольные напитки, тыс. л 100% спирта	205,8	1,3	198,6	1,4	204,9	1,4	139,4	0,8	166,2	0,9
Топливо минеральное, нефть и нефте- продукты, тыс. т	686,2	678,7	1054,3	968,1	1256,3	1099,0	894,4	445,7	695,8	242,9
Продукты неорганичес- кой химии, тыс. т	2,3	12,6	2,2	11,4	2,5	15,3	1,9	9,8	2,3	10,2
Экстракты дубильные, красители, тыс. т	1,5	3,8	1,9	4,9	1,9	4,6	1,4	2,4	2,2	3,8
Пластмассы и изделия из них, тыс. т	0,8	3,8	0,8	3,8	0,8	3,3	0,9	2,7	2,6	6,8
Лесоматериалы продоль- но распиленные, тыс. т	5,5	1,7	9,6	3,1	14,4	3,6	12,5	2,1	16,2	2,7
Фанера клееная, панели фанерованные, тыс. куб.м	0,4	0,2	0,7	0,3	1,0	0,5	9,3	3,7	18,0	6,7
Стекло и изделия из него, тыс. т	1,5	1,2	1,2	0,8	0,7	0,4	0,3	0,1	1,4	0,4
Черные металлы, тыс. т	52,4	42,0	16,6	15,4	16,9	15,2	16,3	10,8	49,3	17,3
Изделия из черных металлов, тыс. т	0,1	0,7	0,1	1,0	0,1	1,2	0,5	0,8	3,9	3,6
Реакторы ядерные, котлы, оборудование и механические устрой- ства; их части, тыс. т	0,7	16,9	0,8	10,8	1,2	12,8	2,3	9,2	3,7	13,0
Электрические машины и оборудование, т	93,1	22,4	113,9	21,7	118,0	17,7	74,5	5,8	328,9	7,0
Автомобили:										
легковые, шт.	671	4,0	16	0,1	28	0,2	108	0,6	902	5,9
грузовые, шт.	119	0,8	-	-	-	-	1	0,0	-	-
спец. назначения, шт.	3	5,9	3	6,3	2	0,2	10	3,3	8	6,0
Инструменты и аппараты оптические, т	12,0	2,8	20,3	2,5	3,2	2,6	1,4	0,3	16,9	2,2
Мебель, постельные принадлежности, тыс.т	1,1	1,8	0,6	0,9	0,9	1,2	1,5	1,7	4,5	6,7

<sup>1)</sup> По данным таможенной статистики Приволжского таможенного управления без учёта взаимной торговли с участниками Таможенного союза (2012-2014гг. – Беларусь и Казахстан, 2015г. – Беларусь, Казахстан, со 2 января 2015г. – Армения и с 12 августа 2015г. – Киргизия).

<sup>2)</sup> По данным таможенной статистики Приволжского таможенного управления с учётом взаимной торговли с участниками Таможенного союза (ЕАЭС).

# ВНЕШНЕЭКОНОМИЧЕСКАЯ ДЕЯТЕЛЬНОСТЬ

## 21.7. ИМПОРТ ВАЖНЕЙШИХ ТОВАРОВ<sup>1)</sup>

	2012		2013		2014		2015		2016 <sup>2)</sup>	
	коли- чество	млн. долл. США	коли- чество	млн. долл. США	коли- чество	млн. долл. США	коли- чество	млн. долл. США	коли- чество	млн. долл. США
Живые деревья и другие растения, тыс. т	0,4	2,5	0,2	0,6	0,2	0,7	0,2	0,7	0,1	0,4
Продукты неорганической химии, тыс. т	2,1	177,4	1,9	251,2	3,1	286,4	2,1	223,0	0,1	0,1
Органические химические соединения, тыс. т	2,9	4,6	2,7	4,9	2,7	4,3	1,8	2,4	2,8	3,8
Прочие химические продукты, тыс. т	2,3	3,1	1,6	2,4	1,2	1,6	0,9	0,8	0,3	0,3
Пластмассы и изделия из них, тыс. т	1,1	4,2	1,4	5,8	2,6	11,3	1,3	6,6	2,1	7,8
Каучук, резина и изделия из них, тыс. т	0,3	1,5	0,3	2,0	0,3	2,6	0,3	2,2	0,5	3,3
Древесина и изделия из нее, тыс. т	3,7	2,2	4,3	2,7	3,3	1,6	0,3	0,1	1,0	0,2
Бумага, картон, изделия из бумажной массы, тыс. т	1,7	5,3	1,5	4,9	2,0	6,6	2,2	5,3	2,2	5,7
Изделия из камня, гипса, цемента, тыс. т	1,3	2,1	1,3	2,1	0,8	1,4	1,2	1,4	0,7	1,1
Черные металлы, тыс. т	11,2	15,9	7,1	12,1	3,6	6,8	6,5	12,8	6,3	7,8
Изделия из черных металлов, тыс. т	2,1	13,1	1,6	23,2	4,9	29,0	2,2	7,0	3,5	11,7
Реакторы ядерные, котлы, оборудование и механические устройства; их части, тыс. т	6,0	55,2	7,7	112,6	11,8	153,6	4,1	52,4	5,4	50,9
Электрические машины и оборудование, тыс. т	4,4	50,0	4,1	67,5	2,6	49,1	3,0	41,6	4,0	65,6
Автомобили легковые, шт.	2817	1,4	2140	1,0	1213	0,5	133	0,1	617	0,3
Части и принадлежности моторных транспортных средств, тыс. т	0,3	0,8	0,1	1,1	3,4	37,1	4,5	43,0	2,9	30,4
Инструменты и аппараты оптические, тыс. т	0,2	11,7	0,1	27,3	0,2	25,5	0,1	6,2	0,1	10,7
Мебель, постельные принадлежности, тыс. т	0,1	0,7	0,4	3,5	0,4	3,7	0,3	2,4	2,5	11,7

<sup>1)</sup> По данным таможенной статистики Приволжского таможенного управления без учёта взаимной торговли с участниками Таможенного союза (2012-2014гг. – Беларусь и Казахстан, 2015г. – Беларусь, Казахстан, со 2 января 2015г. – Армения и с 12 августа 2015г. – Киргизия).

<sup>2)</sup> По данным таможенной статистики Приволжского таможенного управления с учётом взаимной торговли с участниками Таможенного союза (ЕАЭС).

## ВНЕШНЕЭКОНОМИЧЕСКАЯ ДЕЯТЕЛЬНОСТЬ

### 21.8. ВНЕШНЯЯ ТОРГОВЛЯ СО СТРАНАМИ ДАЛЬНЕГО ЗАРУБЕЖЬЯ

(млн. долларов США)

	2012	2013	2014	2015	2016
<b>Экспорт</b>					
<b>Европа</b>	<b>731,2</b>	<b>1005,2</b>	<b>1121,9</b>	<b>475,2</b>	<b>274,5</b>
Бельгия	5,3	3,1	2,1	1,5	0,5
Болгария	1,7	0,5	1,1	1,4	1,2
Венгрия	0,0	0,3	0,1	0,4	1,3
Германия	16,9	283,7	320,0	13,1	6,2
Греция	4,9	0,4	0,0	0,6	0,4
Италия	1,1	0,9	0,8	0,7	1,1
Латвия	1,1	1,0	1,4	4,8	4,4
Литва	2,2	2,3	2,3	1,1	1,0
Нидерланды	39,3	85,4	10,2	57,9	49,4
Норвегия	1,4	0,0	2,1	2,1	0,6
Польша	1,1	3,7	1,6	1,9	4,1
Соединенное Королевство (Великобритания)	90,7	9,5	299,2	61,1	12,2
Финляндия	3,3	0,2	0,1	0,2	0,1
Франция	554,2	607,4	478,0	325,7	188,9
Чешская Республика	1,4	1,3	0,6	0,5	1,3
Эстония	1,1	0,9	0,6	0,6	0,5
<b>Азия</b>	<b>21,4</b>	<b>32,6</b>	<b>39,0</b>	<b>9,6</b>	<b>61,2</b>
Афганистан	2,1	0,6	0,3	0,7	0,5
Грузия	0,3	0,2	0,2	0,2	0,5
Индия	3,2	1,9	0,6	0,6	2,2
Индонезия	0,0	0,6	0,0	0,0	17,4
Иран, Исламская Республика	2,9	0,0	0,0	0,0	25,3
Кипр	4,1	3,4	1,7	1,1	1,0
Китай	0,0	1,4	2,8	1,5	6,8
Монголия	2,0	7,2	14,0	0,2	1,1
Объединенные Арабские Эмираты	0,2	1,7	0,8	-	0,1
Пакистан	2,0	1,4	0,5	1,0	1,0
Сирийская Арабская Республика	0,8	9,6	16,6	0,2	1,5
Турция	0,2	0,2	0,2	0,3	0,2
<b>Африка</b>	<b>7,4</b>	<b>57,8</b>	<b>3,1</b>	<b>112,2</b>	<b>96,2</b>
Алжир	1,9	0,0	-	1,6	9,6
Египет	5,1	56,7	2,5	99,0	84,8
Намибия	-	0,6	-	10,5	-
Судан	0,4	0,5	0,5	0,6	0,5
<b>Америка</b>	<b>67,7</b>	<b>21,6</b>	<b>16,1</b>	<b>5,4</b>	<b>12,4</b>
Венесуэла	44,2	6,1	0,9	3,6	10,4

## ВНЕШНЕЭКОНОМИЧЕСКАЯ ДЕЯТЕЛЬНОСТЬ

Продолжение таблицы 21.8

	2012	2013	2014	2015	2016
Канада	0,7	0,5	0,5	0,3	0,1
США	22,5	13,0	14,7	1,5	1,8
<b>Австралия и Океания</b>	<b>0,2</b>	<b>0,0</b>	<b>0,1</b>	<b>0,6</b>	<b>0,0</b>
Австралия	0,0	0,0	0,1	0,0	0,0
Новая Зеландия	0,0	0,0	-	0,5	-
<b>Импорт</b>					
<b>Европа</b>	<b>103,5</b>	<b>165,7</b>	<b>174,2</b>	<b>129,1</b>	<b>117,0</b>
Австрия	6,5	6,7	7,2	1,7	0,5
Бельгия	0,0	0,0	3,7	1,2	1,2
Венгрия	0,5	0,1	0,5	1,5	1,0
Германия	33,9	83,9	58,0	24,5	32,2
Испания	0,8	1,7	14,1	12,0	1,1
Италия	5,7	8,4	9,5	3,9	10,6
Нидерланды	3,1	3,4	5,1	0,7	0,6
Польша	3,2	2,4	2,2	4,8	21,3
Румыния	0,4	0,6	6,1	8,4	23,1
Соединенное Королевство (Великобритания)	4,7	8,7	20,7	15,8	0,5
Финляндия	2,4	0,8	2,0	0,8	0,7
Франция	2,4	9,5	10,0	8,5	3,5
Чешская Республика	34,2	34,6	27,5	40,0	9,5
<b>Азия</b>	<b>120,5</b>	<b>128,1</b>	<b>163,6</b>	<b>96,7</b>	<b>104,3</b>
Индия	0,1	0,3	0,6	7,4	0,8
Китай	99,4	92,0	95,4	49,8	58,5
Республика Корея	6,1	7,3	27,3	7,4	20,5
Таиланд	0,5	0,6	13,6	11,8	2,3
Тайвань (Китай)	7,1	7,3	5,5	4,4	5,1
Турция	4,9	7,8	8,2	6,0	6,9
Япония	0,4	6,6	8,7	5,4	2,2
<b>Африка</b>	<b>0,0</b>	<b>0,0</b>	<b>0,1</b>	<b>0,2</b>	<b>0,4</b>
Тунис	-	0,0	0,1	0,1	0,2
<b>Америка</b>	<b>18,6</b>	<b>47,8</b>	<b>43,8</b>	<b>16,8</b>	<b>33,1</b>
Бразилия	0,6	0,4	0,0	0,1	0,3
Канада	3,3	10,9	2,7	0,2	0,0
Мексика	0,2	0,5	7,7	10,0	1,0
США	13,2	35,9	33,2	6,4	31,8
<b>Австралия и Океания</b>	<b>0,0</b>	<b>0,0</b>	<b>1,0</b>	<b>0,0</b>	<b>0,1</b>
Австралия	0,0	0,0	0,2	0,0	0,1
Новая Зеландия	0,0	-	0,8	0,0	-

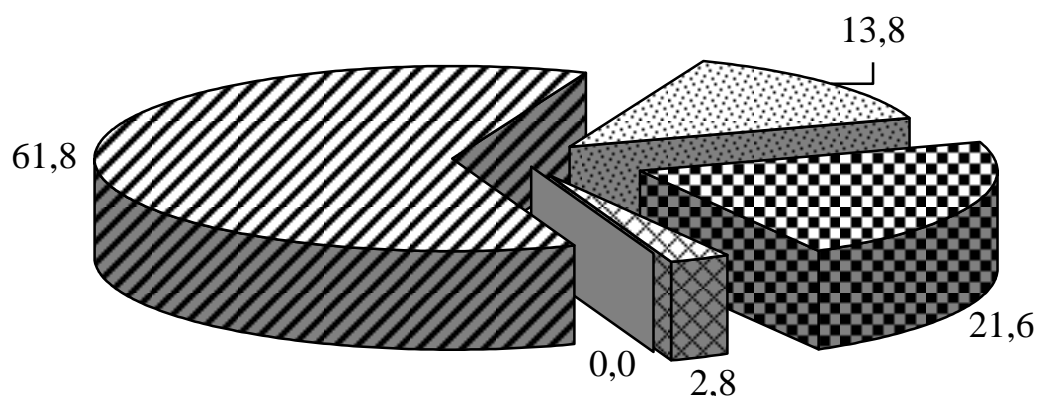
**21.9. МЕЖКОНТИНЕНТАЛЬНАЯ СТРУКТУРА ЭКСПОРТНЫХ ПОСТАВОК СТРАН ДАЛЬНЕГО ЗАРУБЕЖЬЯ**

(в процентах к итогу)

	2012	2013	2014	2015	2016
Всего	100	100	100	100	100
Европа	88,3	90,0	95,0	78,8	61,8
Азия	2,6	2,9	3,3	1,6	13,8
Африка	0,9	5,2	0,3	18,6	21,6
Америка	8,2	1,9	1,4	0,9	2,8
Австралия и Океания	0,0	0,0	0,0	0,1	0,0

**21.10. МЕЖКОНТИНЕНТАЛЬНАЯ СТРУКТУРА ЭКСПОРТНЫХ ПОСТАВОК СТРАН ДАЛЬНЕГО ЗАРУБЕЖЬЯ В 2016 ГОДУ**

(в процентах)

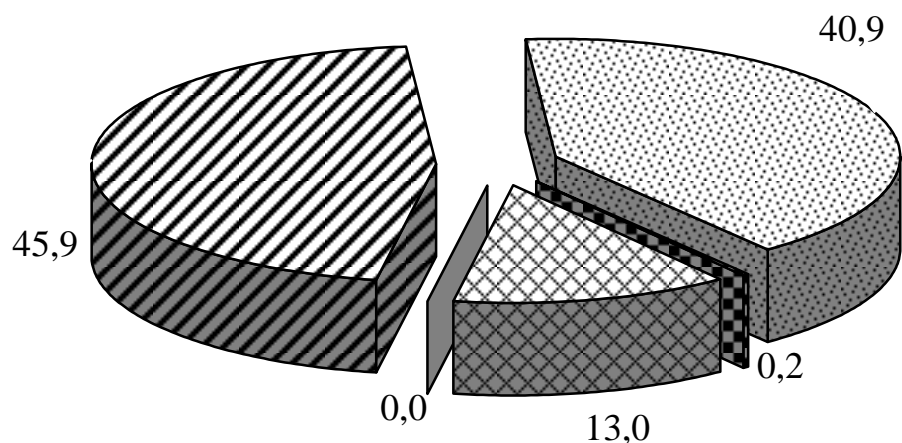


Европа  
  Азия  
  Африка  
  Америка  
  Австралия и Океания

**21.11. МЕЖКОНТИНЕНТАЛЬНАЯ СТРУКТУРА ИМПОРТНЫХ ПОСТАВОК СТРАН ДАЛЬНЕГО ЗАРУБЕЖЬЯ**  
(в процентах к итогу)

	2012	2013	2014	2015	2016
Всего	100	100	100	100	100
Европа	42,6	48,5	45,5	53,2	45,9
Азия	49,7	37,5	42,8	39,8	40,9
Африка	0,0	0,0	0,0	0,1	0,2
Америка	7,7	14,0	11,4	6,9	13,0
Австралия и Океания	0,0	0,0	0,3	0,0	0,0

**21.12. МЕЖКОНТИНЕНТАЛЬНАЯ СТРУКТУРА ИМПОРТНЫХ ПОСТАВОК СТРАН ДАЛЬНЕГО ЗАРУБЕЖЬЯ В 2016 ГОДУ**  
(в процентах)



Европа
  Азия
  Африка
  Америка
  Австралия и Океания

**21.13. РАСПРЕДЕЛЕНИЕ ЭКСПОРТА И ИМПОРТА  
ПО СТРАНАМ<sup>1)</sup>**



<sup>1)</sup> По данным Федеральной таможенной службы с учётом взаимной торговли со странами ЕАЭС.



## ВНЕШНЕЭКОНОМИЧЕСКАЯ ДЕЯТЕЛЬНОСТЬ

### 21.14. СРЕДНИЙ НОМИНАЛЬНЫЙ КУРС ДОЛЛАРА США <sup>1)</sup> (рублей за 1 доллар)

	2012	2013	2014	2015	2016
Курс доллара США	31,07	31,82	37,97	60,66	66,90

### 21.15. СРЕДНИЙ НОМИНАЛЬНЫЙ КУРС ЕВРО <sup>1)</sup> (рублей за 1 евро)

	2012	2013	2014	2015	2016
Курс евро	39,94	42,27	50,46	67,43	74,06

### 21.16. ВНЕШНЕТОРГОВЫЙ ОБОРОТ ПО РЕГИОНАМ ПРИВОЛЖСКОГО ФЕДЕРАЛЬНОГО ОКРУГА В 2016 ГОДУ<sup>2)</sup> (млн. долларов США)

	Всего	в том числе:		Сальдо	Доля субъекта в округе (процентов)
		экспорт	импорт		
<b>Приволжский федеральный округ</b>	<b>41591,0</b>	<b>31281,6</b>	<b>10309,4</b>	<b>20972,2</b>	<b>100</b>
Республика Башкортостан	6318,5	5692,7	625,8	5066,9	15,2
Республика Марий Эл	270,9	220,6	50,3	170,4	0,6
Республика Мордовия	287,6	158,4	129,2	29,1	0,7
Республика Татарстан	11939,4	9254,0	2685,5	6568,5	28,7
<b>Удмуртская Республика</b>	<b>782,7</b>	<b>511,8</b>	<b>270,9</b>	<b>240,9</b>	<b>1,9</b>
Чувашская Республика	378,2	145,6	232,6	-87,0	0,9
Пермский край	4892,4	4181,3	711,1	3470,3	11,7
Кировская область	901,2	710,2	190,9	519,3	2,2
Нижегородская область	4754,9	2699,3	2055,6	643,7	11,4
Оренбургская область	2534,7	2129,7	405,0	1724,7	6,1
Пензенская область	361,6	204,5	157,2	47,3	0,9
Самарская область	5694,9	3813,7	1881,2	1932,5	13,7
Саратовская область	1609,8	1135,2	474,6	660,5	3,9
Ульяновская область	864,2	424,7	439,4	-14,7	2,1

<sup>1)</sup> По данным Центрального Банка Российской Федерации.

<sup>2)</sup> По данным Приволжского таможенного управления по состоянию на 6 февраля 2017 года с учётом взаимной торговли с государствами – участниками ЕАЭС.

## ВНЕШНЕЭКОНОМИЧЕСКАЯ ДЕЯТЕЛЬНОСТЬ

### 21.17. ЭКСПОРТ РЕГИОНОВ ПРИВОЛЖСКОГО ФЕДЕРАЛЬНОГО ОКРУГА В РАСПРЕДЕЛЕНИИ ПО СТРАНАМ ДАЛЬНЕГО И БЛИЖНЕГО ЗАРУБЕЖЬЯ В 2016 ГОДУ<sup>1)</sup>

(млн. долларов США)

	Всего	в том числе:	
		страны вне СНГ	страны СНГ
Приволжский федеральный округ	<b>31281,6</b>	<b>24511,5</b>	<b>6770,1</b>
Республика Башкортостан	5692,7	4858,5	834,2
Республика Марий Эл	220,6	155,3	65,4
Республика Мордовия	158,4	95,1	63,3
Республика Татарстан	9254,0	8050,1	1203,9
<b>Удмуртская Республика</b>	<b>511,8</b>	<b>444,3</b>	<b>67,5</b>
Чувашская Республика	145,6	46,7	98,9
Пермский край	4181,3	3776,0	405,4
Кировская область	710,2	597,2	113,1
Нижегородская область	2699,3	1659,2	1040,1
Оренбургская область	2129,7	1203,9	925,8
Пензенская область	204,5	84,0	120,5
Самарская область	3813,7	2431,4	1382,3
Саратовская область	1135,2	770,0	365,2
Ульяновская область	424,7	340,1	84,7

### 21.18. ИМПОРТ РЕГИОНОВ ПРИВОЛЖСКОГО ФЕДЕРАЛЬНОГО ОКРУГА В РАСПРЕДЕЛЕНИИ ПО СТРАНАМ ДАЛЬНЕГО И БЛИЖНЕГО ЗАРУБЕЖЬЯ В 2016 ГОДУ<sup>1)</sup>

(млн. долларов США)

	Всего	в том числе:	
		страны вне СНГ	страны СНГ
Приволжский федеральный округ	<b>10309,4</b>	<b>8839,9</b>	<b>1469,5</b>
Республика Башкортостан	625,8	482,4	143,4
Республика Марий Эл	50,3	45,7	4,6
Республика Мордовия	129,2	120,4	8,9
Республика Татарстан	2685,5	2442,6	242,9
<b>Удмуртская Республика</b>	<b>270,9</b>	<b>254,9</b>	<b>16,0</b>
Чувашская Республика	232,6	176,9	55,7
Пермский край	711,1	600,7	110,4
Кировская область	190,9	176,0	15,0
Нижегородская область	2055,6	1824,8	230,8
Оренбургская область	405,0	85,1	319,9
Пензенская область	157,2	130,8	26,3
Самарская область	1881,2	1706,9	174,3
Саратовская область	474,6	411,8	62,8
Ульяновская область	439,4	380,9	58,5

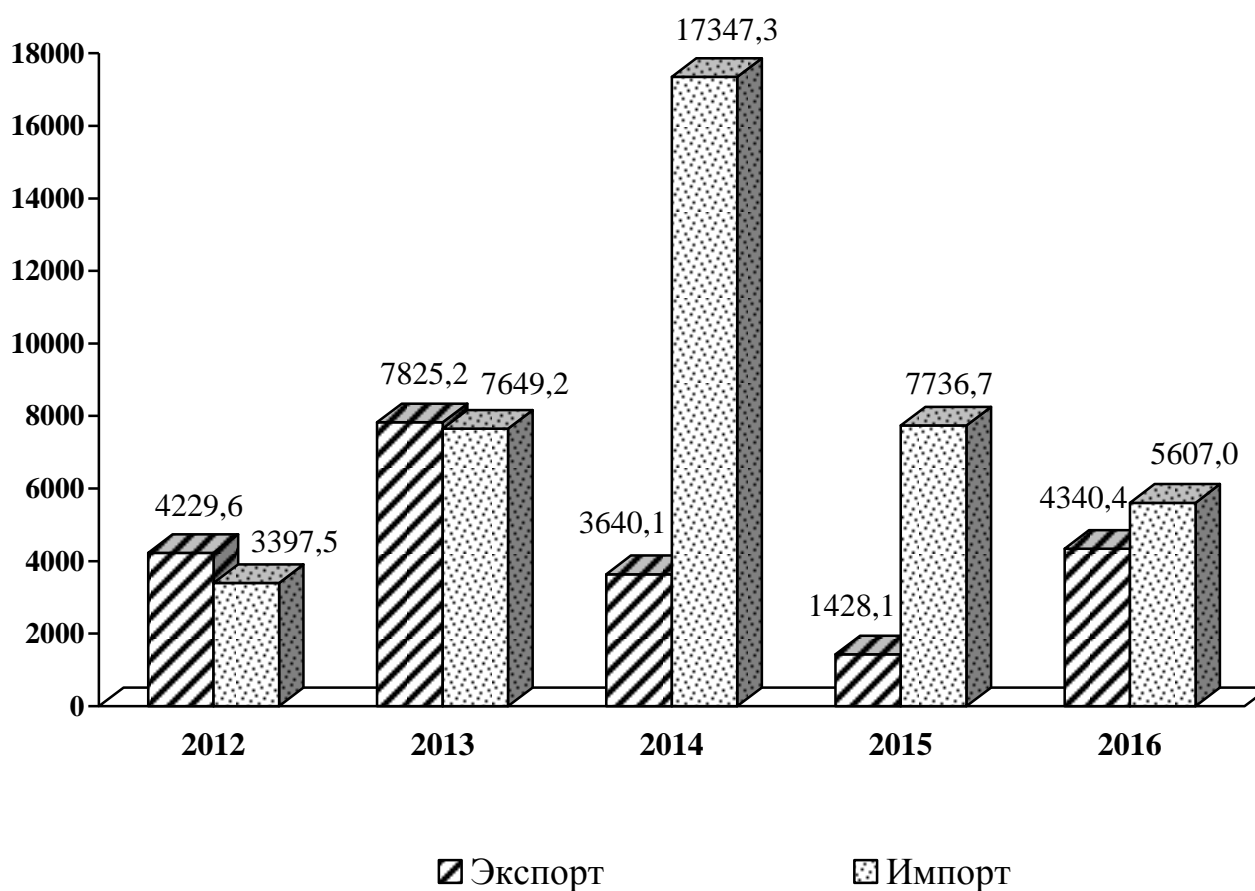
<sup>1)</sup> По данным Приволжского таможенного управления по состоянию на 6 февраля 2017 года с учётом взаимной торговли с государствами – участниками ЕАЭС.

## ВНЕШНЕЭКОНОМИЧЕСКАЯ ДЕЯТЕЛЬНОСТЬ

### 21.19. ЭКСПОРТ И ИМПОРТ УСЛУГ УДМУРТСКОЙ РЕСПУБЛИКИ (тыс. долларов США)

	Экспорт услуг			Импорт услуг		
	всего	в том числе:		всего	в том числе:	
		страны вне СНГ	страны СНГ		страны вне СНГ	страны СНГ
2012	4229,6	3722,7	506,9	3397,5	2213,2	1184,3
2013	7825,2	7486,3	328,9	7649,2	7193,7	455,5
2014	3640,1	3277,2	362,9	17347,3	17213,1	134,2
2015	1428,1	1034,9	393,2	7736,7	7563,8	172,9
2016	4340,4	2358,7	1981,7	5607,0	4290,8	1316,2

### 21.20. ЭКСПОРТ И ИМПОРТ УСЛУГ УДМУРТСКОЙ РЕСПУБЛИКИ (тыс. долларов США)



## ВНЕШНЕЭКОНОМИЧЕСКАЯ ДЕЯТЕЛЬНОСТЬ

### 21.21. ЭКСПОРТ УСЛУГ ПО ОСНОВНЫМ ВИДАМ

(тыс. долларов США)

	2012	2013	2014	2015	2016
Всего	4229,6	7825,2	3640,1	1428,1	4340,4
в том числе:					
Деловые услуги	3627,0	х	1092,0	43,3	3037,2
Услуги связи, услуги по распространению	х	47,9	-	48,1	54,3
Услуги в области образования, услуги в области здравоохранения и социального обеспечения	290,0	271,0	290,2	273,2	306,3
Услуги в области туризма и путешествий	307,7	1659,1	1990,7	792,2	249,0
Транспортные услуги	х	х	267,2	271,3	693,6

### 21.22. СТРУКТУРА ЭКСПОРТА УСЛУГ ПО ОСНОВНЫМ ВИДАМ

(в процентах к итогу)

	2012	2013	2014	2015	2016
Всего	100	100	100	100	100
в том числе:					
Деловые услуги	85,7	х	30,0	3,0	70,0
Услуги связи, услуги по распространению	х	0,6	-	3,4	1,2
Услуги в области образования, услуги в области здравоохранения и социального обеспечения	6,9	3,5	8,0	19,1	7,1
Услуги в области туризма и путешествий	7,3	21,2	54,7	55,5	5,7
Транспортные услуги	х	х	7,3	19,0	16,0

## ВНЕШНЕЭКОНОМИЧЕСКАЯ ДЕЯТЕЛЬНОСТЬ

### 21.23. ИМПОРТ УСЛУГ ПО ОСНОВНЫМ ВИДАМ

(тыс. долларов США)

	2012	2013	2014	2015	2016
Всего	3397,5	7649,2	17347,3	7736,7	5607,0
в том числе:					
Деловые услуги	3121,8	7091,3	16501,5	6793,2	4032,5
Услуги связи, услуги по распространению	10,7	28,2	236,1	473,2	576,0
Услуги в области образования, финансовые услуги	7,7	22,2	29,1	8,1	20,6
Услуги в области туризма и путешествий	213,7	379,7	368,3	297,6	234,2
Транспортные услуги	43,6	127,8	212,3	164,6	743,7

### 21.24. СТРУКТУРА ИМПОРТА УСЛУГ ПО ОСНОВНЫМ ВИДАМ

(в процентах к итогу)

	2012	2013	2014	2015	2016
Всего	100	100	100	100	100
в том числе:					
Деловые услуги	91,9	92,7	95,1	87,8	71,9
Услуги связи, услуги по распространению	0,3	0,4	1,4	6,1	10,3
Услуги в области образования, финансовые услуги	0,2	0,3	0,2	0,1	0,4
Услуги в области туризма и путешествий	6,3	4,9	2,1	3,9	4,2
Транспортные услуги	1,3	1,7	1,2	2,1	13,2

Руководитель

Е.А. Данилов

# **Удмуртия в цифрах. 2016**

Статистический сборник

*Ответственный за выпуск:*

Отдел сводных статистических работ, региональных счетов и балансов, ведения Статистического регистра и общероссийских классификаторов, тел. 69-50-35

Подписано к печати 07.12.2017 г. Формат 60X84/16.

Гарнитура «Times New Roman»

Усл. печ. л. 20,38. Тираж 11

***Территориальный орган Федеральной службы  
государственной статистики по Удмуртской Республике***

426011, Удмуртская Республика,

г. Ижевск, ул. Красноармейская, 169.

E-mail: P18\_mail@gks.ru

Отпечатано в отделе маркетинга Удмуртстата