

**ФЕДЕРАЛЬНАЯ СЛУЖБА ГОСУДАРСТВЕННОЙ СТАТИСТИКИ**

**ТЕРРИТОРИАЛЬНЫЙ ОРГАН ФЕДЕРАЛЬНОЙ СЛУЖБЫ  
ГОСУДАРСТВЕННОЙ СТАТИСТИКИ ПО КУРСКОЙ ОБЛАСТИ**

**СТАТИСТИЧЕСКИЙ ЕЖЕГОДНИК  
КУРСКОЙ ОБЛАСТИ**

**Статистический сборник**

**Курск  
2017**

**УДК 311 (470.323)**  
**ББК 65.051.9(2К)**  
**С25**

Редакционный совет:

**О.С. Князев** – председатель,

**Л.В. Афанасьева, Г.В. Бартенева, Г.А. Борова,**

**Е.А. Лихущина, А.В. Малахов, Л.С. Шабанова** – члены совета

**Статистический ежегодник Курской области. 2017:** Статистический сборник / Территориальный орган Федеральной службы государственной статистики по Курской области. – Курск, 2017.– 436 с.

В сборнике представлены официальные статистические данные о социально-экономическом положении Курской области в 2016 г. в сравнении с предыдущими годами. В основных разделах сборника данные показаны за 2005, 2010-2016 гг., в сводной таблице – в более длительной динамике.

Данные приведены с учетом сопоставимости показателей, периода их разработки и начала статнаблюдения, рассчитаны в соответствии с официальной статистической методологией.

По ряду показателей информация представлена по видам экономической деятельности. Отдельным разделом приведены показатели в разрезе субъектов Российской Федерации, входящих в Центральный федеральный округ, что позволяет провести сопоставления и получить всестороннюю сравнительную информацию.

Для высшего управленческого персонала, руководителей и работников предприятий и организаций, научных, предпринимательских и банковских кругов, профессорско-преподавательского состава, аспирантов и студентов экономических вузов, других заинтересованных пользователей.

**ББК 65.051.9(2К)**

© Территориальный орган  
Федеральной службы  
государственной статистики по  
Курской области, 2017

E-mail: [stkursk@kursknet.ru](mailto:stkursk@kursknet.ru)  
<http://kurskstat.gks.ru>

## ПРЕДИСЛОВИЕ

*В ежегоднике представлены основные социально-экономические характеристики Курской области за 1995, 2000, 2005 годы и с 2010 по 2016 годы. Более широкий круг социально-экономических показателей приводится за 2005, 2010 - 2016 годы.*

*Данные, на основе которых подготовлен сборник, предоставлены Курскстату предприятиями, организациями, населением, а также получены путем проведения переписей, выборочных обследований и других форм статистического наблюдения и из ведомственных источников.*

*В издании опубликованы сведения об административно-территориальном устройстве и муниципальном территориальном делении Курской области, числе общественных объединений и религиозных организаций. Приведена информация о географических, климатических условиях, почвах, водных и земельных ресурсах, полезных ископаемых области.*

*Основные направления социальной сферы представлены данными о населении, его занятости и уровне благосостояния.*

*Приведены показатели, характеризующие добывающие и обрабатывающие производства, а также производство и распределение электроэнергии, газа и воды. В соответствующих разделах представлено положение в организациях отдельных видов экономической деятельности: сельского хозяйства, строительства, транспорта, в организациях, обслуживающих население. Приводятся сведения о финансовом состоянии организаций, инвестициях, ценах и тарифах.*

*Раздел "Межрегиональные сравнения" характеризует социально-экономическое положение субъектов Центрального федерального округа Российской Федерации.*

*Уделено внимание и международным сравнениям России с зарубежными странами.*

*Сборник содержит официальную статистическую методологию по приведенным в нем показателям.*

*Более подробная информация по отдельно взятым вопросам социально-экономического положения Курской области публикуется в других статистических изданиях Курскстата, перечень которых приведен в конце настоящего сборника.*

**Территориальный орган Федеральной службы государственной статистики по Курской области информирует:**

Первичные статистические данные, содержащиеся в формах федерального статистического наблюдения, являются информацией ограниченного доступа, не подлежат разглашению или распространению и используются только в целях формирования официальной статистической информации (Федеральный закон Российской Федерации от 29 ноября 2007 г. № 282-ФЗ "Об официальном статистическом учете и системе государственной статистики в Российской Федерации").

Органы государственной статистики имеют право комментировать неправильную интерпретацию или неправильное использование официальных статистических данных.

Органы государственной статистики не отвечают за достоверность данных, самостоятельно разрабатываемых и публикуемых иными ведомствами, органами власти и управления, коммерческими и некоммерческими организациями, их должностными лицами без участия органов государственной статистики.

### Сокращения

тыс.	– тысяча	т.км	– тонно-километр
млн.	– миллион	кВт	– киловатт
млрд.	– миллиард	кВт.ч	– киловатт-час
трлн.	– триллион	туб	– тысяча условных банок
мм	– миллиметр	муб	– миллион условных банок
м	– метр	л.с.	– лошадиная сила
п.п.	– процентный пункт	руб.	– рубль
пог. м	– погонный метр	долл.	– доллар
м <sup>2</sup>	– квадратный метр	г.	– год
м <sup>3</sup>	– кубический метр	шт.	– штука
км	– километр	л	– литр
км <sup>2</sup>	– квадратный километр	дкл	– декалитр
г	– грамм	га	– гектар
кг	– килограмм	экз.	– экземпляр
т	– тонна	р.	– раз
пасс.км	– пассажиро-километр		

### В сборнике приняты условные обозначения:

- явление отсутствует;
- ... данных не имеется;
- х сопоставление невозможно;
- 0.0 значение показателя меньше единицы измерения.

В отдельных случаях незначительные расхождения между итогом и суммой данных объясняются их округлением.

Сведения за предыдущие годы по некоторым показателям уточнены по сравнению с опубликованными ранее, за 2016 г. в отдельных случаях являются предварительными.

## СОДЕРЖАНИЕ

<b>1.ОСНОВНЫЕ СОЦИАЛЬНО- ЭКОНОМИЧЕСКИЕ ХАРАКТЕРИСТИКИ КУРСКОЙ ОБЛАСТИ.....</b>	<b>9</b>
ОСНОВНЫЕ СОЦИАЛЬНО-ЭКОНОМИЧЕСКИЕ ПОКАЗАТЕЛИ.....	10
<b>2.УСТРОЙСТВО КУРСКОЙ ОБЛАСТИ.....</b>	<b>15</b>
ЗАКОНОДАТЕЛЬНАЯ И ИСПОЛНИТЕЛЬНАЯ ВЛАСТИ .....	16
АДМИНИСТРАТИВНО-ТЕРРИТОРИАЛЬНОЕ УСТРОЙСТВО КУРСКОЙ ОБЛАСТИ .....	16
ТЕРРИТОРИЯ, НАСЕЛЕНИЕ И ЧИСЛО НАСЕЛЕННЫХ ПУНКТОВ.....	16
МУНИЦИПАЛЬНОЕ ТЕРРИТОРИАЛЬНОЕ ДЕЛЕНИЕ КУРСКОЙ ОБЛАСТИ.....	17
ЧИСЛО ОБЩЕСТВЕННЫХ ОБЪЕДИНЕНИЙ И ОРГАНИЗАЦИЙ.....	18
ЧИСЛО РЕЛИГИОЗНЫХ ОРГАНИЗАЦИЙ .....	18
<b>3.ГЕОГРАФИЧЕСКОЕ ПОЛОЖЕНИЕ И ПРИРОДНЫЕ РЕСУРСЫ .....</b>	<b>19</b>
ГРАНИЦЫ .....	20
РЕЛЬЕФ .....	20
КЛИМАТ .....	20
ПОЧВЫ .....	20
ЖИВОТНЫЙ МИР И РЫБНЫЕ РЕСУРСЫ .....	20
ЦЕНТРАЛЬНО-ЧЕРНОЗЕМНЫЙ ГОСУДАРСТВЕННЫЙ ПРИРОДНЫЙ БИОСФЕРНЫЙ ЗАПОВЕДНИК ИМЕНИ ПРОФЕССОРА В.В. АЛЕХИНА .....	21
РАСПРЕДЕЛЕНИЕ ЗЕМЕЛЬНОГО ФОНДА ПО КАТЕГОРИЯМ.....	21
ЛЕСНЫЕ РЕСУРСЫ.....	22
ВОДНЫЕ РЕСУРСЫ .....	22
ПОЛЕЗНЫЕ ИСКОПАЕМЫЕ .....	22
<b>4.ОХРАНА ОКРУЖАЮЩЕЙ СРЕДЫ.....</b>	<b>29</b>
ОХРАНА ОКРУЖАЮЩЕЙ СРЕДЫ .....	31
МЕТОДОЛОГИЧЕСКИЕ ПОЯСНЕНИЯ.....	34
<b>5.НАСЕЛЕНИЕ .....</b>	<b>35</b>
ОЦЕНКА ЧИСЛЕННОСТИ НАСЕЛЕНИЯ .....	37
ОБЩИЕ ПОКАЗАТЕЛИ ВОСПРОИЗВОДСТВА НАСЕЛЕНИЯ.....	41
БРАКИ И РАЗВОДЫ .....	43
РОЖДАЕМОСТЬ .....	44
СМЕРТНОСТЬ .....	45
СМЕРТНОСТЬ ПО ПРИЧИНАМ СМЕРТИ.....	46
МИГРАЦИЯ .....	48
МЕТОДОЛОГИЧЕСКИЕ ПОЯСНЕНИЯ.....	52
<b>6.ТРУД.....</b>	<b>53</b>
ЗАНЯТОСТЬ И БЕЗРАБОТИЦА.....	55
ПРИЕМ И ВЫБЫТИЕ РАБОТНИКОВ.....	60
УСЛОВИЯ ТРУДА, ПРОИЗВОДСТВЕННЫЙ ТРАВМАТИЗМ.....	61
МЕТОДОЛОГИЧЕСКИЕ ПОЯСНЕНИЯ.....	68
<b>7.УРОВЕНЬ ЖИЗНИ НАСЕЛЕНИЯ .....</b>	<b>69</b>
ОСНОВНЫЕ СОЦИАЛЬНЫЕ ГАРАНТИИ, УСТАНОВЛЕННЫЕ ЗАКОНОДАТЕЛЬСТВОМ РОССИЙСКОЙ ФЕДЕРАЦИИ .....	71
ДОХОДЫ НАСЕЛЕНИЯ.....	72
ПОКАЗАТЕЛИ ПЕНСИОННОГО ОБЕСПЕЧЕНИЯ.....	75
СОЦИАЛЬНО-ЭКОНОМИЧЕСКАЯ ДИФФЕРЕНЦИАЦИЯ НАСЕЛЕНИЯ ПО ДОХОДАМ .....	76

## 6 СОДЕРЖАНИЕ

---

СТРУКТУРА ПОТРЕБИТЕЛЬСКИХ РАСХОДОВ И ПОТРЕБЛЕНИЕ ПРОДУКТОВ ПИТАНИЯ .....	81
ЖИЛИЩНЫЕ УСЛОВИЯ НАСЕЛЕНИЯ.....	89
ПРАВОНАРУШЕНИЯ .....	94
МЕТОДОЛОГИЧЕСКИЕ ПОЯСНЕНИЯ.....	97
<b>8.ОБРАЗОВАНИЕ .....</b>	<b>99</b>
ДОШКОЛЬНОЕ ОБРАЗОВАНИЕ.....	101
ОБЩЕЕ ОБРАЗОВАНИЕ.....	102
СРЕДНЕЕ ПРОФЕССИОНАЛЬНОЕ ОБРАЗОВАНИЕ ПО ПРОГРАММАМ ПОДГОТОВКИ СПЕЦИАЛИСТОВ СРЕДНЕГО ЗВЕНА И ВЫСШЕЕ ОБРАЗОВАНИЕ.....	104
МЕТОДОЛОГИЧЕСКИЕ ПОЯСНЕНИЯ.....	106
<b>9.ЗДРАВООХРАНЕНИЕ .....</b>	<b>107</b>
ЛЕЧЕБНО-ПРОФИЛАКТИЧЕСКАЯ ПОМОЩЬ НАСЕЛЕНИЮ .....	109
ЗАБОЛЕВАЕМОСТЬ НАСЕЛЕНИЯ.....	114
МЕТОДОЛОГИЧЕСКИЕ ПОЯСНЕНИЯ.....	122
<b>10.КУЛЬТУРА, ОТДЫХ И ТУРИЗМ.....</b>	<b>123</b>
КУЛЬТУРА.....	125
ОТДЫХ И ТУРИЗМ .....	127
МЕТОДОЛОГИЧЕСКИЕ ПОЯСНЕНИЯ.....	130
<b>11.ВАЛОВОЙ РЕГИОНАЛЬНЫЙ ПРОДУКТ И ОСНОВНЫЕ ФОНДЫ.....</b>	<b>131</b>
ВАЛОВОЙ РЕГИОНАЛЬНЫЙ ПРОДУКТ .....	133
ОСНОВНЫЕ ФОНДЫ.....	139
МЕТОДОЛОГИЧЕСКИЕ ПОЯСНЕНИЯ.....	146
<b>12.ПРЕДПРИЯТИЯ И ОРГАНИЗАЦИИ.....</b>	<b>147</b>
ОБЩАЯ ХАРАКТЕРИСТИКА ПРЕДПРИЯТИЙ И ОРГАНИЗАЦИЙ.....	149
МАЛОЕ ПРЕДПРИНИМАТЕЛЬСТВО .....	154
МЕТОДОЛОГИЧЕСКИЕ ПОЯСНЕНИЯ.....	158
<b>13.ДОБЫЧА ПОЛЕЗНЫХ ИСКОПАЕМЫХ, ОБРАБАТЫВАЮЩИЕ ПРОИЗВОДСТВА, ПРОИЗВОДСТВО И РАСПРЕДЕЛЕНИЕ ЭЛЕКТРОЭНЕРГИИ, ГАЗА И ВОДЫ .....</b>	<b>159</b>
ОСНОВНЫЕ ПОКАЗАТЕЛИ РАБОТЫ ДОБЫВАЮЩИХ, ОБРАБАТЫВАЮЩИХ ПРОИЗВОДСТВ, ПРОИЗВОДСТВА И РАСПРЕДЕЛЕНИЯ ЭЛЕКТРОЭНЕРГИИ, ГАЗА И ВОДЫ.....	161
ПРОИЗВОДСТВО ПРОДУКЦИИ .....	167
МЕТОДОЛОГИЧЕСКИЕ ПОЯСНЕНИЯ.....	172
<b>14.СЕЛЬСКОЕ ХОЗЯЙСТВО .....</b>	<b>173</b>
ОСНОВНЫЕ ПОКАЗАТЕЛИ СЕЛЬСКОГО ХОЗЯЙСТВА .....	175
КРЕСТЬЯНСКИЕ (ФЕРМЕРСКИЕ) ХОЗЯЙСТВА И ИНДИВИДУАЛЬНЫЕ ПРЕДПРИНИМАТЕЛИ.....	181
РАСТЕНИЕВОДСТВО.....	182
ЖИВОТНОВОДСТВО .....	185
МЕТОДОЛОГИЧЕСКИЕ ПОЯСНЕНИЯ.....	188
<b>15.СТРОИТЕЛЬСТВО.....</b>	<b>189</b>
ДЕЯТЕЛЬНОСТЬ СТРОИТЕЛЬНЫХ ОРГАНИЗАЦИЙ .....	191
МАТЕРИАЛЬНО-ТЕХНИЧЕСКАЯ БАЗА СТРОИТЕЛЬСТВА.....	193
ВВОД В ДЕЙСТВИЕ ОТДЕЛЬНЫХ МОЩНОСТЕЙ И ОБЪЕКТОВ .....	194

ЖИЛИЩНОЕ И СОЦИАЛЬНО-КУЛЬТУРНОЕ СТРОИТЕЛЬСТВО .....	197
МЕТОДОЛОГИЧЕСКИЕ ПОЯСНЕНИЯ.....	200
<b>16.ТРАНСПОРТ .....</b>	<b>201</b>
ГРУЗОВЫЕ ПЕРЕВОЗКИ.....	203
ПАССАЖИРСКИЕ ПЕРЕВОЗКИ.....	203
ТРАНСПОРТНЫЕ СРЕДСТВА И ПУТИ СООБЩЕНИЯ .....	204
АВАРИЙНОСТЬ НА ТРАНСПОРТЕ.....	205
МЕТОДОЛОГИЧЕСКИЕ ПОЯСНЕНИЯ.....	206
<b>17.СВЯЗЬ .....</b>	<b>207</b>
УСЛУГИ СВЯЗИ.....	209
СРЕДСТВА СВЯЗИ.....	210
МЕТОДОЛОГИЧЕСКИЕ ПОЯСНЕНИЯ.....	212
<b>18.ТОРГОВЛЯ.....</b>	<b>213</b>
РОЗНИЧНАЯ ТОРГОВЛЯ И ОБЩЕСТВЕННОЕ ПИТАНИЕ .....	215
ОПТОВАЯ ТОРГОВЛЯ.....	222
ТОРГОВЛЯ ПРОДУКЦИЕЙ (ТОВАРАМИ) С ДРУГИМИ СУБЪЕКТАМИ РОССИЙСКОЙ ФЕДЕРАЦИИ .....	223
МЕТОДОЛОГИЧЕСКИЕ ПОЯСНЕНИЯ.....	226
<b>19.УСЛУГИ.....</b>	<b>227</b>
МЕТОДОЛОГИЧЕСКИЕ ПОЯСНЕНИЯ.....	234
<b>20.НАУКА И ИНФОРМАЦИОННЫЕ И КОММУНИКАЦИОННЫЕ ТЕХНОЛОГИИ .....</b>	<b>235</b>
ОБЩАЯ ХАРАКТЕРИСТИКА ОРГАНИЗАЦИЙ, ВЫПОЛНЯВШИХ ИССЛЕДОВАНИЯ И РАЗРАБОТКИ .....	237
ОСНОВНЫЕ ПОКАЗАТЕЛИ ДЕЯТЕЛЬНОСТИ АСПИРАНТУРЫ И ДОКТОРАНТУРЫ.....	238
ПОДГОТОВКА НАУЧНЫХ КАДРОВ .....	238
ИНФОРМАЦИОННЫЕ И КОММУНИКАЦИОННЫЕ ТЕХНОЛОГИИ (ИКТ).....	239
МЕТОДОЛОГИЧЕСКИЕ ПОЯСНЕНИЯ.....	244
<b>21.ФИНАНСЫ.....</b>	<b>245</b>
ФИНАНСОВЫЕ РЕЗУЛЬТАТЫ ДЕЯТЕЛЬНОСТИ ОРГАНИЗАЦИЙ.....	247
СОСТОЯНИЕ РАСЧЕТОВ В ОРГАНИЗАЦИЯХ .....	249
МЕТОДОЛОГИЧЕСКИЕ ПОЯСНЕНИЯ.....	254
<b>22.ИНВЕСТИЦИИ.....</b>	<b>255</b>
ИНВЕСТИЦИИ В НЕФИНАНСОВЫЕ АКТИВЫ.....	257
ФИНАНСОВЫЕ ВЛОЖЕНИЯ .....	261
МЕТОДОЛОГИЧЕСКИЕ ПОЯСНЕНИЯ.....	262
<b>23.ЦЕНЫ И ТАРИФЫ.....</b>	<b>263</b>
ИНДЕКСЫ ПОТРЕБИТЕЛЬСКИХ ЦЕН И ЦЕН ПРОИЗВОДИТЕЛЕЙ .....	265
ИНДЕКСЫ ПОТРЕБИТЕЛЬСКИХ ЦЕН И СРЕДНИЕ ПОТРЕБИТЕЛЬСКИЕ ЦЕНЫ НА ТОВАРЫ И УСЛУГИ .....	268
ИНДЕКСЫ ЦЕН И СРЕДНИЕ ЦЕНЫ НА РЫНКЕ ЖИЛЬЯ .....	272
ИНДЕКСЫ ЦЕН ПРОИЗВОДИТЕЛЕЙ .....	273
МЕТОДОЛОГИЧЕСКИЕ ПОЯСНЕНИЯ.....	277

---

<b>24.ВНЕШНЕЭКОНОМИЧЕСКАЯ ДЕЯТЕЛЬНОСТЬ.....</b>	<b>279</b>
ВНЕШНЯЯ ТОРГОВЛЯ.....	281
МЕТОДОЛОГИЧЕСКИЕ ПОЯСНЕНИЯ.....	292
<b>25.ГОРОДА И РАЙОНЫ ОБЛАСТИ.....</b>	<b>293</b>
НАСЕЛЕНИЕ .....	294
ТРУД .....	309
УРОВЕНЬ ЖИЗНИ НАСЕЛЕНИЯ .....	313
ЗДРАВООХРАНЕНИЕ .....	316
ПРЕДПРИЯТИЯ И ОРГАНИЗАЦИИ .....	319
ПРОМЫШЛЕННОЕ ПРОИЗВОДСТВО.....	321
СЕЛЬСКОЕ ХОЗЯЙСТВО .....	323
СТРОИТЕЛЬСТВО .....	336
ФИНАНСЫ.....	343
ИНВЕСТИЦИИ .....	345
<b>26.МЕЖОБЛАСТНЫЕ СРАВНЕНИЯ.....</b>	<b>347</b>
ТЕРРИТОРИЯ И АДМИНИСТРАТИВНО-ТЕРРИТОРИАЛЬНОЕ ДЕЛЕНИЕ СУБЪЕКТОВ ЦЕНТРАЛЬНОГО ФЕДЕРАЛЬНОГО ОКРУГА.....	348
НАСЕЛЕНИЕ И ТРУД .....	350
УРОВЕНЬ ЖИЗНИ НАСЕЛЕНИЯ И СОЦИАЛЬНАЯ СФЕРА.....	360
ОБРАЗОВАНИЕ.....	366
ЗДРАВООХРАНЕНИЕ .....	369
ПРАВОНАРУШЕНИЯ .....	372
ВАЛОВОЙ РЕГИОНАЛЬНЫЙ ПРОДУКТ .....	373
ПРЕДПРИЯТИЯ И ОРГАНИЗАЦИИ .....	376
ДОБЫЧА ПОЛЕЗНЫХ ИСКОПАЕМЫХ, ОБРАБАТЫВАЮЩИЕ ПРОИЗВОДСТВА, ПРОИЗВОДСТВО И РАСПРЕДЕЛЕНИЕ ЭЛЕКТРОЭНЕРГИИ, ГАЗА И ВОДЫ.....	377
СЕЛЬСКОЕ ХОЗЯЙСТВО .....	381
СТРОИТЕЛЬСТВО .....	390
ТОРГОВЛЯ.....	392
УСЛУГИ НАСЕЛЕНИЮ.....	396
ИНВЕСТИЦИИ .....	398
ФИНАНСЫ.....	401
ЦЕНЫ.....	405
<b>27.МЕЖДУНАРОДНЫЕ СРАВНЕНИЯ.....</b>	<b>407</b>
АЛФАВИТНЫЙ УКАЗАТЕЛЬ МЕТОДОЛОГИЧЕСКИХ ПОЯСНЕНИЙ.....	430



# **Основные социально- экономические характеристики Курской области**

## **Раздел 1**

*Основные социально-  
экономические показатели* 10

## 10 ОСНОВНЫЕ СОЦИАЛЬНО-ЭКОНОМИЧЕСКИЕ ХАРАКТЕРИСТИКИ

### ОСНОВНЫЕ СОЦИАЛЬНО-ЭКОНОМИЧЕСКИЕ ПОКАЗАТЕЛИ

	1995	2000	2005	2010	2011	2012	2013	2014	2015	2016
Численность населения (на начало следующего года), тыс. человек	1325.4	1266.5	1177.6	1125.6	1121.6	1119.3	1118.9	1117.4	1120.0	1122.9
Рождаемость (на 1000 человек населения)	8.6	8.2	8.6	11.1	11.5	12.0	11.6	11.7	11.6	11.1
Смертность (на 1000 человек населения)	16.9	18.6	19.8	17.6	16.8	16.6	16.1	16.6	16.3	16.1
Естественный прирост, убыль (-) населения (на 1000 человек населения)	-8.3	-10.4	-11.2	-6.5	-5.3	-4.6	-4.5	-4.9	-4.7	-5.0
Миграционный прирост, убыль (-) населения (на 10000 человек населения)	36.0	-15.6	-42.1	-18.4	16.8	26.1	41.8	34.9	69.8	75.7
Среднегодовая численность занятых в экономике, тыс. человек	557.9 <sup>1)</sup>	616.6	598.9	573.9	575.7	580.0	570.3	567.1	520.3 <sup>2)</sup>	520.6 <sup>2)</sup>
Численность безработных, тыс. человек <sup>3)</sup>	35.4	66.5	43.7	47.6	36.1	28.9	26.6	22.5	24.0	24.4
Численность безработных, зарегистрированных в органах государственной службы занятости, тыс. человек <sup>4)</sup>	9.0	6.6	9.2	10.0	8.3	7.0	5.9	6.0	7.0	5.5
Уровень безработицы, процентов <sup>3)</sup>	6.0	10.5	7.2	8.2	6.3	5.1	4.6	3.9	4.2	4.3
Уровень зарегистрированной безработицы, процентов <sup>4)</sup>	1.5	1.0	1.5	1.7	1.5	1.2	1.0	1.0	1.2	1.0
Численность пенсионеров (на конец года), тыс. человек	404	401	382	378	381	383	386	389	392	395
Денежные доходы населения, млн. руб.	4996 <sup>5)</sup>	22397	74305	199187	220949	253647	279451	311133	346368	357209 <sup>6)</sup>
Денежные расходы населения, млн. руб.	4186 <sup>5)</sup>	19869	69748	177794	197123	225931	251894	280808	320104	330975 <sup>6)</sup>
Численность населения с денежными доходами ниже величины прожиточного минимума: тыс. человек	265.0	540.9	241.4	122.6	117.4	91.4	100.5	97.2	114.1	110.8 <sup>6)</sup>
в процентах от общей численности населения	19.9	42.2	20.2	10.8	10.4	8.2	9.0	8.7	10.2	9.9 <sup>6)</sup>

ОСНОВНЫЕ СОЦИАЛЬНО-ЭКОНОМИЧЕСКИЕ ХАРАКТЕРИСТИКИ 11

	Продолжение									
	1995	2000	2005	2010	2011	2012	2013	2014	2015	2016
Среднедушевые денежные доходы населения (в месяц), руб.	313.4 <sup>7)</sup>	1464.9	5217.8	14685.1	16386.9	18865.6	20809.4	23188.1	25801.4	26543.5 <sup>6)</sup>
Среднемесячная номинальная начисленная заработная плата работников организаций, руб.	320.6 <sup>7)</sup>	1453.6	5475.9	14006.5	16240.8	18690.0	21234.2	23098.5	23921.4	25326.6
Средний размер назначенных месячных пенсий на 1 января года, следующего за отчетным, руб. <sup>8)</sup>	201.3 <sup>7)</sup>	748.6	2277.7	6846.6	7464.0	8271.2	9048.0	9817.6 <sup>9)</sup>	10915.1	16295.5 <sup>10)</sup>
Валовой региональный продукт (в основных ценах):										
млн. руб.	9029 <sup>5)</sup>	30168	86625	193649	228851	248213	271543	298287	335300	...
на душу населения, руб.	6797 <sup>7)</sup>	23678	72995	171322	203676	221537	242646	266769	299724	...
Основные фонды по полной учетной стоимости (на конец года), млн. руб. <sup>11)</sup>	39748 <sup>5)</sup>	137988	259718	435966	494722	541986	607109	670335	705845	...
Объем отгруженных товаров собственного производства, выполненных работ и услуг собственными силами по видам экономической деятельности, млн. руб.:										
добыча полезных ископаемых			21015	38473	53257	48979	50093	43030	44991	49180
обрабатывающие производства			35524	82608	94857	104612	114020	119510	141933	167197
производство и распределение электроэнергии, газа и воды			23212	54343	55638	51342	50937	59714	59401	59150

## 12 ОСНОВНЫЕ СОЦИАЛЬНО-ЭКОНОМИЧЕСКИЕ ХАРАКТЕРИСТИКИ

	Продолжение									
	1995	2000	2005	2010	2011	2012	2013	2014	2015	2016
Продукция сельского хозяйства (в фактически действовавших ценах), млн. руб.	2993 <sup>5)</sup>	12480	21925	40496	56531	69083	79306	98311	122168	132450
в том числе:										
растениеводства	1515	7973	13187	25287	39140	46570	50725	58301	75248	84864
животноводства	1478	4507	8738	15209	17391	22513	28581	40010	46920	47586
Объем работ, выполненных по виду деятельности "Строительство" (в фактически действовавших ценах), млн. руб.		2202.3	7125.6	23305.9	29581.8	33648.1	36918.3	42060.5	44569.9	44616.7
Инвестиции в основной капитал (в фактически действовавших ценах), млн. руб.	1398 <sup>5)</sup>	5425	17864	46093	58521	66639	71546	73695	73745	89662
Ввод в действие общей площади жилых домов, тыс. м <sup>2</sup>	291.5	175.7	297.5	381.2	394.4	426.2	496.1	560.8	567.3	586.7
Грузооборот автомобильного транспорта, млн. т-км <sup>12)</sup>	1289.4	736.9	875.1	994.1	1162.5	1298.6	1402.5	1362.2	1206.6	1227.8
Пассажиروоборот транспорта общего пользования (без железнодорожного), млн. пасс.км	1981.4	2200.9	1166.6	1202.4	1257.5	1282.0	1140.0	1084.8	881.2	904.2
Оборот розничной торговли, млн. руб.	2868 <sup>5)</sup>	13087	37071	97695	115979	131876	145858	164200	179788	189618
Оборот общественного питания, млн. руб. <sup>13)</sup>	170 <sup>5)</sup>	421	1265	2945	3360	3857	4431	4771	5382	5776
Платные услуги населению, млн. руб.	554 <sup>5)</sup>	2075	10819	28789	31263	34416	40004	44707	48382	50980

	Продолжение									
	1995	2000	2005	2010	2011	2012	2013	2014	2015	2016
Индекс потребительских цен (декабрь к декабрю предыдущего года), процентов	2.5р.	119.1	109.4	109.5	105.5	105.8	105.9	110.9	113.9	105.8
Индекс цен производителей промышленных товаров (декабрь к декабрю предыдущего года) <sup>14)</sup> , процентов	2.6р.	119.1	112.0	131.1	100.8	101.9	108.7	98.4	116.4	108.6
Индекс цен производителей сельскохозяйственной продукции (декабрь к декабрю предыдущего года), процентов	3.1р. <sup>15)</sup>	127.9	105.8	148.6	86.9	120.4	91.4	118.1	107.5	104.0
Сводный индекс цен на продукцию (затраты, услуги) инвестиционного назначения (декабрь к декабрю предыдущего года), процентов	3.1р.	132.4	118.4	105.0	112.7	107.9	105.0	106.7	110.6	103.3
Индекс тарифов на грузовые перевозки автотранспортом (декабрь к декабрю предыдущего года), процентов	1.9р.	100.0	113.2	89.9	109.0	117.8	100.1	101.2	103.9	105.6

<sup>1)</sup> Без численности лиц, занятых в домашнем хозяйстве производством товаров и услуг для реализации.

<sup>2)</sup> За 2015-2016 гг. данные о среднегодовой численности занятых рассчитаны в соответствии с актуализированной методологией расчета баланса трудовых ресурсов. Изменение среднегодовой численности занятых в экономике обусловлено изменением оценки численности наемных работников, не охваченных статистическим наблюдением организаций и индивидуальных предпринимателей.

<sup>3)</sup> По материалам выборочных обследований рабочей силы.

<sup>4)</sup> По данным комитета по труду и занятости населения Курской области, на конец года.

<sup>5)</sup> Млрд. руб.

<sup>6)</sup> Предварительные данные.

<sup>7)</sup> Тys. руб.

<sup>8)</sup> 1995, 2000 гг. с учетом компенсации.

<sup>9)</sup> По состоянию на 31 декабря 2014 г.

<sup>10)</sup> С учетом единовременной денежной выплаты, произведенной в январе 2017 г. в соответствии с Федеральным законом от 22.11.2016 г. № 385-ФЗ в размере 5 тысяч рублей.

<sup>11)</sup> С учетом переоценки (смотреть методологические пояснения).

<sup>12)</sup> Без микропредприятий.

<sup>13)</sup> С 2005 г. включая индивидуальных предпринимателей.

<sup>14)</sup> Промышленные товары, предназначенные для реализации на внутрисекторном рынке.

<sup>15)</sup> К предыдущему году.

## 14 ОСНОВНЫЕ СОЦИАЛЬНО-ЭКОНОМИЧЕСКИЕ ХАРАКТЕРИСТИКИ

### ДИНАМИКА ОСНОВНЫХ СОЦИАЛЬНО-ЭКОНОМИЧЕСКИХ ПОКАЗАТЕЛЕЙ

(стоимостные показатели в сопоставимых ценах;  
в процентах к предыдущему году)

	1995	2000	2005	2010	2011	2012	2013	2014	2015	2016
Численность населения (на начало следующего года)	99.5	98.8	98.5	99.2	99.6	99.8	99.97	99.9	100.2	100.3
Среднегодовая численность занятых в экономике	94.5	101.7	102.1	98.8	101.0	100.1	98.3	99.4	99.6	100.1
Численность пенсионеров	101.3	98.8	99.3	100.5	100.7	100.5	100.8	100.8	100.8	100.7
Численность населения с денежными доходами ниже величины прожиточного минимума	112.6	114.0	79.7	91.6	95.8	77.9	110.0	96.7	117.4	97.1
Реальные располагаемые денежные доходы населения	78.8	107.5	108.1	107.0	101.6	107.3	103.2	102.7	97.4	92.7 <sup>1)</sup>
Среднемесячная реальная начисленная заработная плата (с учетом индекса потребительских цен)	69.6	111.3	100.4	104.8	107.1	108.9	107.6	100.5	89.8	98.4
Реальный размер назначенных месячных пенсий на 1 января года, следующего за отчетным	74.0	118.1	113.5	111.6	104.8	104.6	103.4	97.8	100.8	142.0
Валовой региональный продукт		111.4	104.5	103.0	108.4	104.7	104.2	104.5	102.9	...
Промышленное производство <sup>2)</sup>	101.4	102.5	104.5	106.5	104.6	103.3	100.8	105.8	104.3	104.9
Продукция сельского хозяйства	93.0	119.7	101.4	80.0	149.2	109.7	115.1	112.7	102.3	112.0
Объем работ, выполненных по виду деятельности "Строительство"			97.3	121.8	114.0	101.8	100.2	110.3	101.9	94.4
Инвестиции в основной капитал	97.0	89.4	99.7	111.9	114.1	107.0	101.0	99.4	92.2	113.2
Ввод в действие общей площади жилых домов	78.9	73.9	104.2	83.6	103.5	108.1	116.4	113.0	101.2	103.4
Грузооборот автомобильного транспорта	131.7	93.5	110.1	112.4	116.9	111.7	108.0	97.1	88.6	101.8
Оборот розничной торговли	72.8	101.4	111.0	105.5	109.6	108.0	105.9	104.5	93.8	97.7
Оборот общественного питания <sup>3)</sup>	66.5	92.0	108.3	92.1	105.0	106.0	108.4	103.9	104.3	101.8
Платные услуги населению	96.3	93.3	119.5	102.6	101.6	103.5	105.3	103.4	99.9	98.9

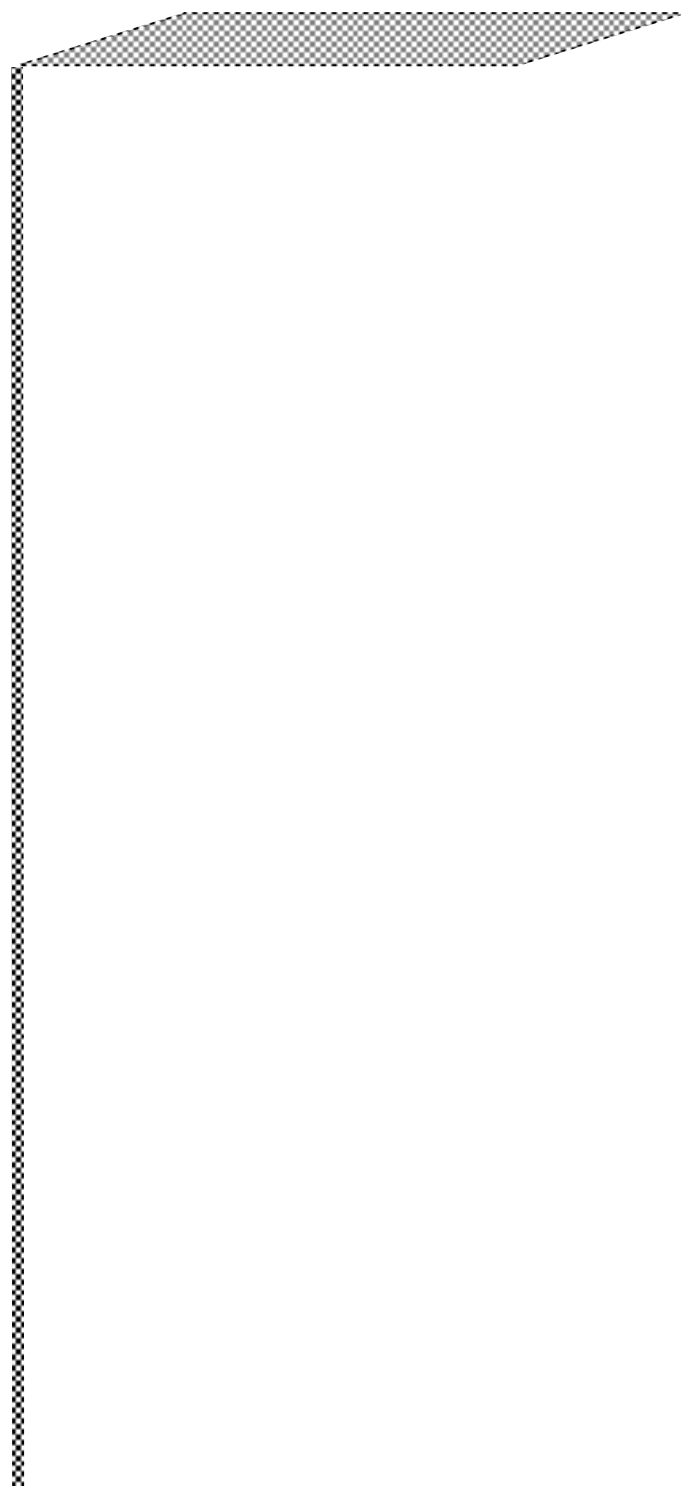
<sup>1)</sup> Предварительные данные.

<sup>2)</sup> Агрегированный индекс производства по видам экономической деятельности «Добыча полезных ископаемых», «Обрабатывающие производства», «Производство и распределение электроэнергии, газа и воды».

<sup>3)</sup> С 2005 г. - включая индивидуальных предпринимателей.

# *Устройство Курской области*

## **Раздел 2**



ЗАКОНОДАТЕЛЬНАЯ И ИСПОЛНИТЕЛЬНАЯ ВЛАСТИ<sup>1)</sup>

Курская область является равноправным субъектом Российской Федерации. Её статус определяется Конституцией Российской Федерации и Уставом (Основным законом) Курской области. Система органов государственной власти области устанавливается в соответствии с Конституцией Российской Федерации, федеральным законодательством, Уставом Курской области и законодательством области.

Систему органов государственной власти области составляют законодательный (представительный) орган государственной власти – Курская областная Дума; высший исполнительный орган государственной власти – администрация Курской области, возглавляемая Губернатором Курской области – высшим должностным лицом Курской области; судебная власть Курской области – Курский областной суд, арбитражный суд Курской области, районные и городские суды, мировые судьи Курской области, военные суды.

Органы государственной власти области содействуют развитию местного самоуправления на территории области.

Вопросы административно-территориального устройства регулируются Законом Курской области от 5 декабря 2005 г. № 80-ЗКО "Об административно-территориальном устройстве Курской области" (с учетом изменений).

## АДМИНИСТРАТИВНО-ТЕРРИТОРИАЛЬНОЕ УСТРОЙСТВО КУРСКОЙ ОБЛАСТИ

На 1 января 2017 г. в Курской области<sup>2)</sup>: 28 районов,  
10 городов,  
22 поселка городского типа,  
2773 сельских населенных пункта.

## ТЕРРИТОРИЯ, НАСЕЛЕНИЕ И ЧИСЛО НАСЕЛЕННЫХ ПУНКТОВ на 1 января 2017 г.

	Территория, <sup>3)</sup> км <sup>2</sup>	Население, человек	Плотность населения, человек на 1 км <sup>2</sup>	Число населенных пунктов	
				городских	сельских
Область	29997.7	1122893	37.4	32	2773
г. Курск	191.5	449063	2344.6	1	-
г. Железногорск	112.0	100671	898.6	1	-
г. Курчатов	56.5	38776	686.9	1	-
г. Льгов	37.5	19176	511.8	1	-
г. Щигры	22.1	15540	703.8	1	-
Беловский	950.6	15491	16.3	-	51
Большесолдатский	810.6	11236	13.9	-	64
Глушковский	850.5	19503	22.9	2	51
Горшеченский	1395.9	16018	11.5	1	79
Дмитриевский	1269.5	14854	11.7	1	123
Железногорский	991.0	15890	16.0	1	110
Золотухинский	1157.3	21751	18.8	1	136
Касторенский	1225.3	15218	12.4	3	101
Коньшевский	1134.8	8744	7.7	1	89
Кореневский	871.8	16163	18.5	1	51
Курский	1654.2	57692	34.9	-	191
Курчатовский	621.5	18759	30.2	2	55
Льговский	1029.5	12003	11.7	-	91
Мантуровский	1017.0	12414	12.2	-	63
Медвенский	1080.2	16432	15.2	1	146
Обоянский	1026.5	29830	29.1	1	83
Октябрьский	628.0	24611	39.2	1	92
Поньровский	672.8	10969	16.3	1	48
Пристенский	1001.2	15515	15.5	2	67
Рыльский	1505.0	31609	21.0	1	131
Советский	1201.3	17004	14.2	1	117
Солнцевский	1051.8	13733	13.1	1	93
Суджанский	994.7	26773	26.9	1	81
Тимский	882.2	10879	12.3	1	66
Фатежский	1281.6	18220	14.2	1	192
Хомутовский	1194.9	9117	7.6	1	138
Черемисиновский	813.0	9128	11.2	1	98
Щигровский	1265.4	10111	8.0	-	166

<sup>1)</sup> Из Устава (Основного закона) Курской области.

<sup>2)</sup> В соответствии с Реестром административно-территориальных единиц и населенных пунктов Курской области, утвержденным Постановлением Губернатора Курской области от 06.11.2008 г. № 489. (в ред. постановлений Губернатора Курской области от 29.01.2013 № 26-пг, от 27.08.2014 № 339-пг).

<sup>3)</sup> По данным Управления Росреестра по Курской области. Территория области в га - 2999770.



**МУНИЦИПАЛЬНОЕ ТЕРРИТОРИАЛЬНОЕ ДЕЛЕНИЕ КУРСКОЙ ОБЛАСТИ  
на 1 января 2017 г.**

Во исполнение Федерального закона от 06.10.2003 г. № 131-ФЗ «Об общих принципах организации местного самоуправления в Российской Федерации» принят Закон Курской области от 21.10.2004 г. № 48-ЗКО «О муниципальных образованиях Курской области».

26.04.2010 г. принят Закон Курской области № 26-ЗКО «О преобразовании некоторых муниципальных образований и внесении изменений в отдельные законодательные акты Курской области», а 14.12.2010 г. – закон № 109-ЗКО «О внесении изменений и дополнений в отдельные законодательные акты Курской области». В соответствии с принятыми Законами все преобразования связаны с объединением двух или более сельских поселений – сельсоветов, граничащих между собой, в один, и не влекущим изменения границ иных муниципальных образований.

В соответствии с вышеуказанными Законами 5 муниципальных образований – г. Железногорск, г. Курск, г. Курчатов, г. Льгов, г. Щигры наделены статусом городского округа в существующих границах;

28 районов в существующих границах административно-территориальных единиц (районов) наделены статусом муниципальных районов. В состав муниципальных районов входят территории 27 муниципальных образований со статусом городских поселений и 295 муниципальных образований со статусом сельских поселений.

Правовые, территориальные, организационные и экономические принципы организации местного самоуправления в Российской Федерации регламентируются Федеральным законом от 6 октября 2003 г. № 131-ФЗ «Об общих принципах организации местного самоуправления в Российской Федерации».

В соответствии с данным Законом структура органов местного самоуправления состоит из:

- представительного органа муниципального образования;
- главы муниципального образования;
- местной администрации (исполнительно-распорядительный орган муниципального образования).

В соответствии с Законом Курской области от 4 мая 2005 г. № 34-ЗКО «Об установлении наименований представительных органов муниципальных образований, глав муниципальных образований, местных администраций (исполнительно-распорядительных органов муниципальных образований) городских округов, городских и сельских поселений в Курской области» установлены наименования представительных органов:

в городских округах:

- 1) город Железногорск – Железногорская городская Дума;
- 2) город Курск – Курское городское Собрание;
- 3) город Курчатов – Курчатовская городская Дума;
- 4) город Льгов – Львовский Городской Совет депутатов;
- 5) город Щигры – Щигровская городская Дума.

в городских и сельских поселениях:

- 1) город Дмитриев – Дмитриевская городская Дума;
- 2) город Рыльск – Рыльская городская Дума;
- 3) для муниципальных образований городов и поселков (районных центров) – Собрание депутатов соответствующего города (поселка);

в остальных муниципальных образованиях – Собрание депутатов соответствующего поселка (сельсовета) соответствующего района.

Установлены наименования глав муниципальных образований:

- 1) для муниципальных образований со статусом городского округа – глава соответствующего города;
- 2) для муниципальных образований городов и поселков (районных центров) – глава соответствующего города (поселка);
- 3) в остальных муниципальных образованиях – глава соответствующего поселка (сельсовета) соответствующего района.

Примечание. В случае, когда глава муниципального образования избирается представительным органом муниципального образования и исполняет полномочия его председателя, допускается двойное наименование главы муниципального образования – глава соответствующего муниципального образования – председатель соответствующего представительного органа.

Примечание введено Законом Курской области от 02.05.2012 № 40-ЗКО.

Установлены наименования местных администраций (исполнительно-распорядительных органов муниципальных образований):

- 1) для муниципальных образований со статусом городского округа – администрация соответствующего города;
- 2) для муниципальных образований городов и поселков (районных центров) – администрация соответствующего города (поселка);
- 3) в остальных муниципальных образованиях – администрация соответствующего поселка (сельсовета) соответствующего района.

**ЧИСЛО ОБЩЕСТВЕННЫХ ОБЪЕДИНЕНИЙ И ОРГАНИЗАЦИЙ**  
на 1 января 2017 г.<sup>1)</sup>

	Всего	из них зарегистрировано в 2016 г.
Общественные организации, всего	783	23
из них:		
политические партии	64	2
профсоюзные организации	275	-
общественные движения	9	-
органы общественной самодеятельности	2	-
Фонды, всего	111	10
из них:		
благотворительные	44	4
общественные	34	-

**ЧИСЛО РЕЛИГИОЗНЫХ ОРГАНИЗАЦИЙ**  
на 1 января 2017 г.<sup>1)</sup>

	Зарегист- рировано религиозных организаций	в том числе по видам			
		централи- зованные религиозные	приходы, общины	духовные образова- тельные	мона- стыри
Всего	351	3	340	1	7
в том числе по конфессиям:					
Русская Православная Церковь	293	1	284	1	7
Украинская Православная Церковь	1	-	1	-	-
Старообрядцы	13	1	12	-	-
в том числе:					
Древлеправославная Церковь	13	1	12	-	-
Римско - католическая Церковь	1	-	1	-	-
Иудаизм	2	-	2	-	-
Буддизм	1	-	1	-	-
Евангельские христиане	3	-	3	-	-
Евангельские христиане- баптисты	15	1	14	-	-
Христиане веры Евангельской - пятидесятники	3	-	3	-	-
Адвентисты седьмого Дня	5	-	5	-	-
Новоапостольская Церковь	1	-	1	-	-
Свидетели Иеговы	2	-	2	-	-
Сознание Кришны (Вайшнавья)	1	-	1	-	-
Прочие	10	-	10	-	-

<sup>1)</sup> По данным органов государственной регистрации.

**Географическое  
положение и  
природные ресурсы**

**Раздел 3**



Курская область обладает природной средой, характерной для лесостепной зоны. Она расположена почти в центре Восточно-Европейской равнины, на юго-западных склонах Среднерусской возвышенности, между лесной и степной зонами. Расстояние до Москвы 536 км, до Черного моря – 700 км.

### ГРАНИЦЫ

Курская область на северо-западе граничит с Брянской областью, на севере – с Орловской, на северо-востоке – с Липецкой, на востоке – с Воронежской, на юге – с Белгородской областью Российской Федерации.

На юго-западе и западе 245 км границы с Сумской областью Украины имеют статус государственной границы России.

Общая протяженность границ 1250 км. Расстояние между крайними восточной и западной точками области 305 км, северной и южной точками – 171 км.

### РЕЛЬЕФ

Характеризуется водораздельными возвышенностями, речными долинами, оврагами и балками.

Самая высокая точка – 288 м над уровнем моря у истоков реки Рать на Тимско-Щигровской гряде. С её отрогами смыкаются Дмитровско-Рыльская и Фатежско-Льговская гряды, образуя главный водораздельный узел Восточно-Европейской равнины, откуда берут начало реки Волжского, Днепровского и Донского бассейнов.

### КЛИМАТ

Умеренно континентальный, благоприятен для ведения сельского хозяйства. Средняя температура января минус 5-7<sup>o</sup>C, июля – плюс 21-22<sup>o</sup>C. Среднегодовое количество осадков 584 мм, что характерно для зоны умеренного увлажнения.

Период с положительной средней суточной температурой воздуха 220 – 235 дней. Продолжительность солнечного сияния за год 1775 часов (44% возможной).

### ПОЧВЫ

По комплексу природных факторов (рельеф, климат, растительность, почвенный покров) область подразделяется на две природно-сельскохозяйственные подзоны: северо-западную и юго-восточную.

В северо-западной (меньшей) подзоне преобладают серые лесные почвы, в юго-восточной (большей) – черноземы.

Основными типами почв пашни являются черноземы (73.1%), серые лесные (25.5%), на долю остальных приходится лишь 1.4%. Кормовые угодья в основном приурочены к поймам рек и ручьев (38.9%) и балкам (30.5%). Это указывает на довольно высокое потенциальное (природное) плодородие почв.

Механический состав почв пашни в основном благоприятный для земледелия – суглинистый (89.5%), глинистых значительно меньше (9.1%), а песчаных и супесчаных – лишь 1.4%.

### ЖИВОТНЫЙ МИР И РЫБНЫЕ РЕСУРСЫ

В Курской области обитает 56 видов млекопитающих, половина из которых относится к промысловым.

Для проживания различных видов промысловых зверей наиболее ценными в нашей области являются лесные и водно-болотные угодья.

В охотничьих угодьях области обитают лоси, кабаны, косули, олени благородные, зайцы, лисицы, белки, волки, куницы.

Для сохранения и увеличения численности различных видов охотничьей фауны в области организовано 16 государственных видовых заказников – по охране пушных зверей, боброво-выхухолевые, бобровый, выхухолевый.

В рыбохозяйственных водоемах области обитает более 30 видов рыб. Промыслового значения реки не имеют, но являются местами обитания, нереста, нагула ценных видов рыб, таких, как судак, карп, сазан, белый амур, толстолобик, налим, лещ, щука, жерех, голавль.

### ЦЕНТРАЛЬНО-ЧЕРНОЗЕМНЫЙ ГОСУДАРСТВЕННЫЙ ПРИРОДНЫЙ БИОСФЕРНЫЙ ЗАПОВЕДНИК ИМЕНИ ПРОФЕССОРА В.В. АЛЕХИНА

Центрально-Черноземный заповедник организован в 1935 г. и является старейшим и наиболее известным как в нашей стране, так и за ее пределами.

Площадь заповедника составляет 5287.4 га. Заповедник состоит из шести территориально обособленных участков (Стрелецкий, Казацкий, Букреевы Бармы, Баркаловка, Зоринский, Пойма Псла), расположенных на расстоянии от 18 до 120 км друг от друга в юго-восточной части Курской области.

Сочетание степных пространств и леса при сложном рельефе, плодороднейшие почвы при оптимальном режиме тепла и влаги создают благоприятнейшие условия для существования в заповеднике высокопродуктивной растительности и многих видов животных, птиц и насекомых.

Стрелецкая и Казацкая степи представляют никогда не пахавшиеся (целинные) наиболее типичные луговые степи в их лучшем выражении. Целинные чернозёмы – основное богатство заповедника, Курской области и России. Мощные чернозёмы заповедника на некашиваемой целине находятся в режиме, близком к тому, в каком они были в доисторических степях и по запасам питательных веществ не имеют себе равных в Европе. Толщина верхнего слоя чернозёма достигает 1.5 м. Содержание гумуса в верхних 10 см почвы составляет 9–13%, а запас его в метровом слое равен 540 т/га.

На Стрелецком и Казацком участках Центрально-Черноземного заповедника сохраняется практически исчезнувший в европейской лесостепи зональный тип растительности – плакорные луговые степи. Здесь наблюдается максимальная видовая насыщенность из всех травянистых сообществ (до 88 видов сосудистых растений на 1 м<sup>2</sup>).

Для участков Букреевы Бармы и Баркаловка характерны петрофитные степные сообщества, по склонам меловых холмов с реликтовыми видами растений.

На Зоринском участке представлено высокое разнообразие сфагновых мхов (15 видов).

Участок Поймы Псла включает в себя пойменные ольшаники и дубравы, болота и старицы с обилием самого маленького цветкового растения – вольфии бескорневой. В 2001 г. на этом участке обнаружено место произрастания черемши.

В луговых степях произрастают многие виды степных растений (пион тонколистный, ковыли, ирис безлистный, гиацинтик беловатый, василёк сумской, горичвет весенний и др.), которые за пределами заповедника стали редкими из-за разрушения их местообитаний.

В Центрально-Черноземном заповеднике отмечено значительное количество видов, внесенных в Красную книгу России: 2 вида грибов, 11 видов сосудистых растений, 22 вида насекомых. В заповеднике сосредоточена основная часть курской популяции степной гадюки – вида, внесенного в Приложение 3 к Красной книге России, в различное время зарегистрированы встречи 21 "краснокнижного" вида птиц.

Центрально-Черноземный заповедник исторически создавался как почвенно-ботанический, но в последние годы играет значительную роль в сохранении позвоночных животных, в частности копытных.

#### РАСПРЕДЕЛЕНИЕ ЗЕМЕЛЬНОГО ФОНДА ПО КАТЕГОРИЯМ<sup>1)</sup>

(на конец года; тысяч гектаров)

	2005	2010	2011	2012	2013	2014	2015	2016
Всего земель (территория)	2999.8	2999.8	2999.8	2999.8	2999.8	2999.8	2999.8	2999.8
в том числе:								
земли сельскохозяйственного назначения	2269.7	2276.7	2278.3	2278.7	2278.8	2279.0	2279.6	2279.4
земли поселений	417.6	420.5	420.7	421.5	421.6	421.7	421.8	422.1
земли промышленности, энергетики, транспорта, связи, радиовещания, телевидения и иного специального назначения	49.1	48.3	48.5	48.7	48.7	48.9	48.7	48.9
земли лесного фонда	220.4	220.4	220.4	220.4	220.4	220.4	220.4	220.4
земли особо охраняемых территорий	5.3	5.4	5.4	5.4	5.4	5.4	5.4	5.4
земли водного фонда	4.6	5.8	5.8	5.8	5.9	5.9	6.5	6.5
земли запаса	33.0	22.6	20.7	19.3	19.0	18.5	17.4	17.1

<sup>1)</sup> По данным Управления Росреестра по Курской области.

**ЛЕСНЫЕ РЕСУРСЫ<sup>1)</sup>**  
(на конец года; тысяч гектаров)

	2005	2010	2011	2012	2013	2014	2015	2016
Общая площадь	264.3	270.2	270.2	270.3	270.3	270.1	270.1	270.3
в том числе лесная	244.4	250.2	250.3	250.3	250.3	250.4	250.4	250.4
из нее покрытая лесом	238.6	245.0	245.0	245.0	245.2	245.2	245.2	245.1
Коэффициент лесистости, %	8.9	8.2	8.2	8.2	8.2	8.2	8.2	8.2
Общий запас древесины, млн. м <sup>3</sup>	37.3	37.2	37.1	37.0	41.2	44.3	44.3	44.2
Посадка леса, га	434	412	475	601	566	652	460	406

<sup>1)</sup> По данным комитета лесного хозяйства Курской области.

**ВОДНЫЕ РЕСУРСЫ<sup>1)</sup>**

Курская область расположена в бассейнах рек Днепр и Дон (соответственно – 78% и 22% территории области). Всего в области насчитывается – 902 постоянных и временных водотоков, из которых 188 имеют длину более 10 км. Из наиболее значительных рек к бассейну Днепра относятся Сейм со своими притоками Тускарь и Свапа, а также Псёл (приток Днепра). Бассейн Дона составляют верховья рек Тим, Кшень, Олым (притоки реки Сосна), а также Оскол (приток реки Северный Донец).

Основной объем промышленного и коммунального водопотребления в области приходится на реку Сейм с притоками Тускарь и Свапа (в бассейне Днепра), где размещены крупнейшие промышленные центры – города Курск (предприятия теплоэнергетики, машиностроения, химической промышленности, коммунального хозяйства), Железногорск (ПАО «Михайловский горно-обогатительный комбинат»), Курчатова (филиал АО «Концерн Росэнергоатом» «Курская атомная станция»).

Фактически в 2016 г. забрано из природных источников 211.33 млн. м<sup>3</sup>/год воды, в том числе – 115.98 млн. м<sup>3</sup>/год из поверхностных водных объектов, 95.34 млн. м<sup>3</sup>/год – из подземных горизонтов. Сброшено фактически в поверхностные водные объекты – 85.47 млн. м<sup>3</sup> сточных вод, из которых загрязненные (недостаточно очищенные) сточные воды составляют 11.87 млн. м<sup>3</sup> (13.9%).

Объем воды в системах оборотного и повторно-последовательного водоснабжения предприятий области составил в 2016 году – 5.88 млрд. м<sup>3</sup>.

В Курской области зарегистрировано 508 искусственных водоемов – прудов, водохранилищ, накопителей сточных вод и промышленных отходов, образованных гидротехническими сооружениями инженерного типа.

Крупнейшими искусственными водоемами области являются: Михайловское водохранилище на реке Свапа (41.12 млн. м<sup>3</sup>) и пруд охладитель Курской АЭС в пойме реки Сейм (94.6 млн. м<sup>3</sup>). Кроме того, более 70% акватории Старооскольского водохранилища на реке Оскол находится на территории Курской области. Крупных озёр и болот на территории области нет.

Использование поверхностных водных объектов для целей централизованного питьевого водоснабжения, гидроэнергетики, лесосплава, водного транспорта в Курской области отсутствует.

В большинстве своём поверхностные водные объекты имеют природоохранное и рекреационное значение.

**ПОЛЕЗНЫЕ ИСКОПАЕМЫЕ<sup>2)</sup>**

**Минерально-сырьевая база Курской области в 2016 году**

Курская область обладает уникальными по объёмам и разнообразию природными ресурсами, способными обеспечить нужды области, а также по некоторым видам сырья и другие регионы.

В геологическом строении нашей области принимают участие два структурных этажа: нижний – кристаллические породы раннего докембрия и верхний – осадочные породы фанерозоя от девона до современных осадков.

<sup>1)</sup> По данным отдела водных ресурсов по Курской области Донского бассейнового водного управления Федерального агентства водных ресурсов.

<sup>2)</sup> По данным отдела геологии и лицензирования по Белгородской и Курской областям департамента по недропользованию по Центральному федеральному округу Федерального агентства по недропользованию и департамента экологической безопасности и природопользования Курской области.

**К докембрийскому кристаллическому фундаменту приурочены следующие полезные ископаемые****Черные металлы**

**Железные руды** сконцентрированы более чем в 30 месторождениях, залежах и проявлениях, расположенных вдоль трех мощных магнитных аномалий, вытянутых в северо-западном направлении и подтверждающих наличие железорудных тел.

Единственное месторождение, на котором добываются открытым способом железные руды, является Михайловское железорудное месторождение. Оно расположено в Железногорском районе на северо-западе Курской области. Руды залегают в докембрийских метаморфогенных образованиях кристаллического фундамента. В вертикальной зональности сверху-вниз в распределенном фонде находятся: богатые руды коры выветривания, окисленные кварциты, неокисленные кварциты.

Переработкой и производством продукции железной руды занимается добывающее предприятие – недропользователь ПАО «Михайловский ГОК».

Горно-обогатительный комбинат обеспечивает в настоящее время железорудным сырьем металлургические предприятия России, а также ряд стран ближнего и дальнего зарубежья.

**Драгоценные металлы**

**Золото, платина.** Золоторудные и платиновые проявления выявлены в Советском, Тимском, Черемисиновском и Мантуровском районах в пределах Воскресеновской золоторудной зоны, Прилепско-Мальцевской золото-платинометалльной зоны Тим-Ястребовской структуры и, как попутные компоненты – в железных рудах Михайловского месторождения. Из-за низких (непромышленных) содержаний металлов в рудной массе на данных участках не проводятся геологоразведочные работы и не производится добыча.

**В осадочном чехле содержатся следующие полезные ископаемые****Топливо-энергетические ресурсы**

**Бурый уголь** известен в южных (Обоянский, Беловский и Суджанский) районах области. Обоянь-Ивнянско-Любостанское проявление с запасами 323.0 млн. т. и прогнозными ресурсами 248.0 млн. т. (на балансе не числятся) представляет собой полезную толщу нижнекаменноугольного возраста, состоящую из 4 пластов мощностью от 0.2 до 6.9 м. Угли низкого качества (зольность до 40.5%, содержание серы до 6.2%) залегают на большой глубине (в среднем 350-400 м) в сложных горно-гидрогеологических условиях.

**Цветные металлы**

**Титан и цирконий.** На территории Курской области залежи титан-циркониевых минералов приурочены к Белгородской россыпной площади и представляют собой комплексные прибрежно-морские россыпи верхнеолигоцен-миоценового возраста.

Один из перспективных участков расположен в Медвенском районе возле н.п. Высоконские дворы. Высоконовская россыпь – это единственный объект из всех россыпей Белгородской зоны, в котором в одном разрезе вскрыто два продуктивных пласта: верхний – циркон-рутилового состава и нижний – рутил-циркон-ильменитового состава.

Апробированные прогнозные ресурсы титана составляют 3000 тыс. т, циркония – 1592 тыс. т.

**Редкоземельные элементы**

**Редкоземельные элементы (металлы)** известны пока в единственном рудопроявлении металлов иттриевой группы «Голстянка», находящемся в Тимском районе. В повышенных содержаниях отмечены: иттрий, церий, лантан, неодим. Прогнозные ресурсы составляют 20.0 тыс. т.

**Драгоценные металлы**

**Золото, платина.** В двух пунктах (Железногорском и Фатежском районах), в осадочном чехле, установлены прямые признаки рассыпного золота.

### Алмазы

Алмазы с размером зерен от первых мкм до 0.32 мм выявлены в породах осадочного чехла в Железногорском районе. Установлены узкие алмазоносные стратиграфические уровни: альб-аптские пески нижнего мела и верхнебатские пески средней юры. Коренные источники алмазов не установлены.

### Неметаллические полезные ископаемые

#### Сырье регионального значения

В прошедшие годы большое внимание было уделено поискам и разведке неметаллических полезных ископаемых для строительных работ и агрохимического сырья.

**Фосфориты.** В Курской области насчитывается 31 месторождение и проявление фосфоритовых руд. Запасы желваковых фосфоритовых руд учтены государственным балансом по 11 месторождениям и участкам (в Золотухинском, Курском, Советском, Фатежском, Черемисиновском и Щигровском районах) в объеме 99123/9572+30851/2735(C<sub>2</sub>) тыс. т (заб.) 156223/13850 тыс. т. Фосфориты используются для приготовления фосфоритной муки, применяемой в сельском хозяйстве в качестве удобрения. Месторождения не отрабатываются. Ревизионно-оценочные работы на месторождениях фосфоритов Курской области, завершившиеся в 1985 г., показали, что в результате застройки и пересчета запасов фосфоритов с учетом технико-экономической значимости разработки месторождений, промышленный интерес представляют балансовые запасы фосфоритов только трех месторождений (протокол НТС ПГО «Центргеология» от 24.12.1986 г. № 191-Н). В настоящее время следует сделать переоценку балансовых запасов фосфоритов на территории Курской области.

**Цеолиты.** К 2008 году в процессе оценочных работ на Восточной площади (Золотухинский и Курский районы) распространения сантонских пород верхнего мела получены положительные данные по цеолитам. По результатам работ на площади 450 км<sup>2</sup> выделены три участка: Халино-1, Халино-2, Жерновец, где проведены оценочные работы и подсчитаны запасы цеолитсодержащего сырья по категориям С<sub>1</sub> и С<sub>2</sub>. В продуктивном горизонте выделяется слой цеолитсодержащих мергелей с содержанием цеолита от 15.6 до 21.8% и слой цеолитсодержащих трепеловидных глин с содержанием цеолита 21.0-36.0%. Подсчитанные авторские запасы составляют (табл.):

#### Подсчитанные авторские запасы цеолитсодержащего сырья

Название участка	Мергель		Трепеловидные глины
	Категории запасов		С <sub>2</sub> (млн. т)
	С <sub>1</sub> (млн. т)	С <sub>2</sub> (млн. т)	
Халино-1	40.0	80.0	5.0
Халино-2	-	12.0	-
Жерновец	-	92.0	10.0
Итого	40.0	184.0	15.0

По оценке ФГУП «ЦНИИгеолнеруд» цеолитсодержащие мергели удовлетворяют требованиям для использования их в качестве кормодобавок в животноводстве и птицеводстве, как мелиоранты и пролонгаторы органических удобрений в сельском хозяйстве, а также некоторых направлениях стройиндустрии (приготовление цемента, керамики). Трепеловидные глины могут применяться в качестве крупнопористого порошкового адсорбционного сырья, для водоочистки, экологии и в некоторых направлениях стройиндустрии (керамика).

**Формовочные и стекольные пески.** В Курской области разведаны 3 месторождения формовочных песков с общими разведанными запасами по категориям В+С<sub>1</sub> – 37.2 млн. т и С<sub>2</sub> – 219.5 млн. т.

На южную часть Секеринского месторождения (расположенного в Кореневском районе) выдана лицензия ООО «Курскстеклопласт» с целевым назначением – добыча кварцевых песков. Предприятие провело геологоразведочные работы по определению пригодности песков в стекольном производстве, и получило положительные результаты. Подсчитанные запасы рассмотрены Государственной комиссией по запасам полезных ископаемых. Кварцевые пески в объеме 11506 тыс. т поставлены на госбаланс как сырьё для стекольного производства (протокол ГКЗ от 24.04.2009 г. № 1912). Месторождение подготовлено к отработке. Ведется добыча кварцевых песков.



**Цементное сырье** разведано на 6 месторождениях с общими запасами 183.0 млн. м<sup>3</sup>. На баланс поставлены 4 месторождения. Русско-Конопельское месторождение мела и Пушкарское месторождение суглинков находятся в Суджанском районе с благоприятными горнотехническими и гидрогеологическими условиями. В таких же благоприятных условиях находятся месторождения в Солнцевском районе (Солнцевское-II месторождение мела и месторождение мергелей «Машнино»).

Технологическими испытаниями мела+суглинки (Русско-Конопельское и Пушкарское месторождения) и мела+мергели (Солнцевское-II и «Машнино» месторождения) с использованием добавок получен цемент, отвечающий требованиям для марок 500. Балансовые запасы сырья на данных месторождениях составляют 171.99 млн. т.

В Курском, Мантуровском и Щигровском районах имеются перспективные участки с сырьем, пригодным для производства цемента.

### Общераспространенные полезные ископаемые

**Глинистое сырье для кирпича и черепицы.** По состоянию на 01.01.2017 г. в Курской области учтены 94 месторождения, участка, залежи глинистого сырья и 3 месторождения и 15 залежей трепельно-карбонатного сырья для производства кирпича.

Из них балансом запасов учтено 63 месторождения с суммарными запасами по состоянию на 01.01.2017 г. по категориям А+В+С<sub>1</sub> – 61.8 млн. м<sup>3</sup> и категории С<sub>2</sub> – 5.9 млн. м<sup>3</sup>, в том числе два месторождения трепела с запасами по категориям А+В+С<sub>1</sub> – 4.7 млн. м<sup>3</sup> и участок мергеля Люшинского месторождения с запасами категории С<sub>1</sub> – 2.7 млн. м<sup>3</sup>.

В Государственном резерве числится 42 месторождения с балансовыми запасами категорий А+В+С<sub>1</sub> – 45.6 млн. м<sup>3</sup>, категории С<sub>2</sub> – 4.7 млн. м<sup>3</sup>, в том числе трепела категории А+В+С<sub>1</sub> – 1.3 млн. м<sup>3</sup>.

Разведанные месторождения кирпичного сырья имеются во всех районах области, что указывает на практически неограниченные перспективы для увеличения сырьевой базы данного вида сырья.

**Глинистое сырье для керамзита** с различной детальностью оценено по 8 месторождениям и проявлениям с общими запасами и прогнозными ресурсами около 168 млн. м<sup>3</sup>: месторождения – Новосёловское (Октябрьский район), Пожидаевское (Щигровский район), Большебобровское и Ратмановское (Железногорский район), проявления – Волобуевское и Касторенское (Курский район), Мантуровское (Мантуровский район), Обоянское (Обоянский район).

На сегодняшний день эксплуатируется только Новосёловское месторождение. Месторождение отнесено к группе крупных и по состоянию на 01.01.2017 г. числящиеся на балансе запасы составляют в распределённом фонде по категориям В+С<sub>1</sub> – 0.8 млн. м<sup>3</sup>, кроме того, в нераспределённом фонде на юго-восточном фланге числятся авторские запасы по категориям: С<sub>1</sub> – 0.6 млн. м<sup>3</sup>, С<sub>2</sub> – 8.1 млн. м<sup>3</sup>.

**Мел.** Месторождения карбонатного сырья приурочены к отложениям кампан-маастрихтского, сантонского и турон-коньякского ярусов меловой системы. Литологически они представлены мелом, мергелем, имеющими на территории области широкое распространение.

По состоянию на 01.01.2017 г. в области разведано 17 месторождений и 5 перспективных проявлений. Из них 15 месторождений числится на балансе запасов и только 5 (Белицкое, Дмитриевское, Котово-Гудовское, участок недр местного значения «Рындино», участок недр местного значения «Корочанский») находятся в распределённом фонде.

Область имеет значительные перспективы для выявления крупных месторождений карбонатного сырья для различных целей его использования.

На балансе запасов числятся 12 месторождений мела, как сырья для производства строительной извести с балансовыми запасами по категориям А+В+С<sub>1</sub> – 83.8 млн. т, в т. ч. распределённый фонд А+В+С<sub>1</sub> – 21.9 млн. т. Кроме того выявлено два перспективных проявления с запасами по категории С<sub>2</sub> – 3.1 млн. т.

По качеству мел всех месторождений пригоден для производства маломagneзиальной, быстрогающейся высокоэкзотермической воздушной извести 1 сорта класса А и В. До начала 21 века известь в Курской области производилась по устаревшей технологии путём обжига в шахтных печах кускового мела, при этом потребность области в строительной извести удовлетворялась только на 25-30%.

К 2000 г. производство строительной извести в Курской области было полностью прекращено. Строительная известь ввозится из Белгородской и Воронежской областей.

*Статистический ежегодник 2017*

Для нужд сельского хозяйства в области разведано и числятся на балансе запасов три месторождения (Лески, Погожее, Семёновское) для производства известняковой муки для известкования (химической мелиорации) кислых почв, попутно они оценены для минеральной подкормки животных и птиц. Общие балансовые запасы по категориям А+В+С<sub>1</sub> составили 4.5 млн. м<sup>3</sup>. Месторождения с 1993 г. числятся в Государственном резерве. Разработка их в ближайшие годы не планируется. Кроме того предварительно оценены 3 залежи общими запасами по категориям: С<sub>1</sub> – 0.7 млн. м<sup>3</sup>; С<sub>2</sub> – 4.5 млн. м<sup>3</sup>.

**Тугоплавкие глины.** В области имеется одно месторождение тугоплавких глин: Большая Карповка с запасами категориям В+С<sub>1</sub> – 18.8 млн. т, С<sub>2</sub> – 15.6 млн. т, в т.ч. распределенный фонд В+С<sub>1</sub> – 9.4 млн.т.

Месторождение расположено в Советском районе в 4.5 км северо-восточнее пос. Кшенский. Глины месторождения пригодны для производства плиток керамических, для внутренней облицовки стен, фасадов для полов, для производства труб керамических канализационных.

**Пески строительные и силикатные.** Пески являются основой производства строительных организаций области и являются одним из наиболее востребованных и распространенных видов нерудного сырья.

К группе наиболее крупных месторождений отнесены: Анахинское, Громашевское, Липинское, Новый Бузец, Ратмановское месторождения.

По состоянию на 01.01.2017 г. в Курской области выявлено 108 месторождений, залежей, участков, проявлений строительных песков. Из них государственным балансом учтено 65 месторождений с общими запасами по категориям: А+В+С<sub>1</sub> – 138.9 млн. м<sup>3</sup>; и С<sub>2</sub> – 21.2 млн. м<sup>3</sup>. В группу разрабатываемых входит 58 месторождений, распределённый фонд балансовых запасов по которым составляет по категориям: А+В+С<sub>1</sub> – 83.8 млн. м<sup>3</sup>; С<sub>2</sub> – 10.2 млн. м<sup>3</sup>.

На территории области имеется 11 не учтённых государственным балансом предварительно разведанных месторождений (участков, залежей) строительных песков с общими запасами и прогнозными ресурсами по категориям: А+В+С<sub>1</sub> – 16.0 млн. м<sup>3</sup>; С<sub>2</sub> – 2.8 млн. м<sup>3</sup>; Р<sub>1</sub> – 30.7 млн. м<sup>3</sup>. Кроме того геолого-поисковыми и поисково-оценочными работами разных лет выявлено 32 перспективных проявления (участка, залежи) с общими предварительно оценёнными запасами и прогнозными ресурсами по категориям С<sub>2</sub> – 45.5 млн. м<sup>3</sup>; Р<sub>1</sub> – 46.7 млн. м<sup>3</sup>.

Направление использования песков в строительстве широкое, они применяются для производства тяжелых бетонов, пеногазобетонов, яйчеистых бетонов, силикатного кирпича и стеновых блоков, строительных растворов, для отсыпки полотна и откосов автомобильных дорог, для производства асфальтобетонов.

В Курской области имеются перспективы выявления новых месторождений строительных песков, пригодных в природном виде и с обогащением для производства строительных работ.

**Камни строительные.** В качестве строительных камней население Курской области для местных нужд традиционно использует песчаники, которые в виде мелких месторождений и залежей в ряде районов залегают в песках и суглинках палеогена.

По состоянию на 01.01.2017 г. государственным балансом учтены 3 месторождения строительных камней в Железногорском и Рыльском районах с общими запасами по категориям А+В+С<sub>1</sub> – 34.9 млн. м<sup>3</sup>; С<sub>2</sub> – 104.0 млн. м<sup>3</sup>. Все 3 месторождения отнесены к распределенному фонду недр.

Перспективы выявления рентабельных месторождений строительного камня в породах фундамента крайне ограничены, так как кристаллический фундамент залегает на глубинах 120-200 и более метров.

В 2006-2009 гг. были выданы 2 лицензии на добычу песчаников в Рыльском районе. В настоящее время добыча песчаников ведётся в Рыльском районе.

В период разведки Михайловского железорудного месторождения проведена оценка и установлена пригодность щебня из окисленных кварцитов в качестве материала для оснований и покрытий автомобильных дорог, как заполнителя в бетон, для аэродромных покрытий, фундаментов зданий и сооружений, для железобетонных изделий и конструкций. В 1985 году протоколом ГКЗ № 9874 утверждены в качестве строительного камня запасы скальных пород вскрыши, представленные малорудными кварцитами, конгломератами, кварцевыми порфирами, метапесчаниками и сланцами западного и восточного флангов месторождения, по категории С<sub>2</sub> – 90.1 млн. м<sup>3</sup>.

Геологической службой ОАО «Михайловский ГОК» совместно с НПП «Геолстром» в 1995 г. выполнена технологическая переоценка забалансовых запасов окисленных железистых кварцитов, как сырья для производства щебня в контуре карьера до 2016 года. Протоколом ГКЗ от 27.04.1998 г. № 474 часть забалансовых окисленных кварцитов по категориям: В+С<sub>1</sub> – 87.4 млн. м<sup>3</sup>; С<sub>2</sub> – 21.1 млн. м<sup>3</sup> переведены в балансовые в качестве строительного сырья для производства щебня.

**Минеральные краски.** В качестве сырья для минеральных красок в 1963-1966 гг. были изучены рыхлые гематит-мартитовые железные руды (богатые железные руды) Михайловского железорудного месторождения. Проведёнными испытаниями установлена пригодность рыхлых богатых железных руд в естественном виде в качестве сырья для производства сурика железного и как пигмента в клеевых и фасадных известково-цементных красках.

До настоящего времени богатые железные руды в качестве минеральных красок не востребованы.

**Торф.** На балансе запасов торфа Курской области по состоянию на 01.01.2017 г. учитывается 207 торфяных месторождений. Балансовые запасы торфа по категориям А+В+С<sub>1</sub>+С<sub>2</sub> – 29.6 млн. т. сосредоточены на 62 месторождениях площадью более 10 га, забалансовые запасы торфа составляют 14.9 млн. т, прогнозные ресурсы торфа по категории Р<sub>1</sub> – 3.9 млн. т. Месторождения представлены древесным, древесно-тростниковым и тростниковым торфом низинного типа. Добыча торфа в настоящее время не производится.

Кроме как топливо и органическое удобрение торф может быть использован в лечебно-профилактических целях. В пределах Пушкаро-Жадинского месторождения разведан участок лечебного торфа с балансовыми запасами 0.9 млн. м<sup>3</sup>.

**Сапропели** – донные отложения водоемов, изучены на 12 месторождениях с суммарными ресурсами 1.7 млн. т. при условной влажности 60%. Наиболее перспективные участки расположены в западных районах области. Состав органической массы и химические свойства сапропеля позволяют использовать его в сельском хозяйстве в качестве удобрений, в виде минерально-витаминных добавок в комбикорма и для получения гранулированных комбикормов на основе травяной муки. Согласно проведенным геолого-разведочным работам по оценке сапропеля на озере Желтое в Кореневском районе запасы сапропеля составляют 19.5 тыс. т.

По своим показателям они относятся к разновидностям пресноводных безсульфидных, высокозольных, известковых сапропелевых грязей, близких к аналогичным грязям курорта «Самоцвет» Свердловской области. Добыча сапропеля может обеспечить потребность всех лечебно-санаторных учреждений Курской области и соседних регионов.

#### Общераспространённые полезные ископаемые Курской области

Полезные ископаемые	Количество месторождений, числящихся на государственном балансе, и их запасы		
	всего	в том числе распределенный фонд	остаток балансовых запасов на 01.01.2017 г.
Глинистое сырье для кирпича и черепицы, млн. м <sup>3</sup>	63	21	67.8
Глинистое сырье для керамзита, млн. м <sup>3</sup>	1	1	9.8
Мел, млн. т	12	5	83.8
Тугоплавкие глины, млн. т	1	1	34.4
Пески строительные и силикатные, млн. м <sup>3</sup>	65	58	160.1
Камни строительные, млн. м <sup>3</sup>	3	3	138.9

### Подземные воды

**Пресные подземные воды** эксплуатируются на территории Курской области из многих водоносных горизонтов и комплексов.

По состоянию на 01.01.2017 г.:

количество месторождений (участок) ПВ составляет – 181. Из них находится в эксплуатации – 115.

Запасы подземных вод – 1215.153 тыс. м<sup>3</sup>/сутки, в том числе:

- категория А – 436.945 тыс. м<sup>3</sup>/сутки;
- категория В – 378.001 тыс. м<sup>3</sup>/сутки;
- категория С<sub>1</sub> – 394.807 тыс. м<sup>3</sup>/сутки;
- категория С<sub>2</sub> – 4.400 тыс. м<sup>3</sup>/сутки.

Учетный водоотбор за 2016 год составил 265.8 тыс. м<sup>3</sup>/сутки, в том числе по целевому назначению использования подземных вод:

- хозяйственно-питьевое водоснабжение – 158.75 тыс. м<sup>3</sup>/сутки;
- производственно-техническое водоснабжение – 80.75 тыс. м<sup>3</sup>/сутки;
- на сельскохозяйственные нужды – 7.5 тыс. м<sup>3</sup>/сутки;
- потери при транспортировке и сброс без использования – 18.8 тыс. м<sup>3</sup>/сутки.

**Минеральные подземные воды** изучены на Халинском месторождении. Его эксплуатационные запасы утверждены ТКЗ (протокол № 88 от 20.08.2009 г.) в объеме 48 м<sup>3</sup>/сутки.

По химическому составу подземные воды архейско-протерозойского водоносного комплекса слабоминерализованные, хлоридно-натриевые слабощелочные, с минерализацией около 2.4-3.0 г/л.

Органолиптические и микробиологические показатели соответствуют нормативным требованиям.

По заключению Российского научного центра восстановительной медицины и курортологии Минздрава РФ минеральной воды скважины № 3800-а относится к питьевым лечебно-столовым водам (группа XXVII) и может использоваться для питьевого курсового лечения в санаторно-курортных учреждениях, а также для промышленного розлива.

Владелец лицензии на геологическое доизучение и добычу минеральных подземных вод Халинского месторождения (получена 12 февраля 2004 г.) ООО «Эльм» с января 2007 г. приступил к добыче и промышленному розливу. С 2012 года добыча минеральной воды не производится.

# **Охрана окружающей среды**

## **Раздел 4**

<i>Охрана окружающей среды</i>	<i>31</i>
<i>Методологические пояснения</i>	<i>34</i>

Сохранение и воспроизводство природного потенциала области является одной из главных задач, которая решается в рамках проведения мероприятий по охране окружающей среды, рационального природопользования и организации системы мониторинга экологической ситуации.

Благодаря своему географическому положению, Курская область обладает богатыми природными ресурсами. Основой ресурсного потенциала является земля, в общей площади которой более 70% составляет плодородный чернозем, благоприятный для сельскохозяйственного производства. Лесные ресурсы области по целевому назначению относятся к защитным лесам и имеют большое защитное, водоохранное, санитарно-гигиеническое и средообразующее значение.

Целенаправленная работа по поддержке и сохранению различных объектов и территорий, имеющих особое природоохранное, научное, культурное, эстетическое, рекреационное и оздоровительное значение, является одним из приоритетных направлений деятельности органов государственной власти области.

Одной из первостепенных задач природоохранной деятельности является проведение регулярного мониторинга и контроля состояния окружающей среды. Мониторинг проводится не только государственными учреждениями, но и рядом ведомств и промышленных предприятий.

По данным статистического мониторинга за состоянием атмосферного воздуха в 2016 г. в атмосферу выброшено 38.8 тыс. т загрязняющих веществ (от стационарных источников), что выше уровня предыдущего года на 7.5 тыс. т или на 24%. Более половины общего количества отходящих загрязняющих веществ (56.5%) уловлено и обезврежено.

В составе выбросов преобладают углеводороды – 15 тыс. тонн (38.7%), их количество за год увеличилось наполовину. Основными источниками загрязнения атмосферного воздуха остаются предприятия транспорта и связи – 22.9% общего количества вредных выбросов, по производству пищевых продуктов, включая напитки, и табака – 13.7%, по производству и распределению электроэнергии, газа и воды – 16.8%, а также предприятия добычи полезных ископаемых.

Природоохранные мероприятия по лесовосстановлению в 2016 г. проведены на площади 0.4 тыс. га. Площадь рубки ухода за лесом осталась на уровне 2015 г. – 1.8 тыс. га.

## ОХРАНА ОКРУЖАЮЩЕЙ СРЕДЫ

**ПРОВЕДЕНИЕ ОСНОВНЫХ РАБОТ В ЛЕСНОМ ХОЗЯЙСТВЕ**  
 (тысяч гектаров)

	2005	2010	2011	2012	2013	2014	2015	2016
Лесовосстановление	0.5	0.3	0.4	0.6	0.6	0.6	0.5	0.4
в том числе посадка и посев леса	0.4	0.3	0.4	0.6	0.6	0.5	0.4	0.4
Рубки ухода за лесом	2.3	2.1	2.2	1.6	1.7	2.0	1.8	1.8

**ЗАЩИТА ЛЕСОВ ОТ ВРЕДИТЕЛЕЙ И БОЛЕЗНЕЙ  
 БИОЛОГИЧЕСКИМ МЕТОДОМ**  
 (тысяч гектаров)

2005	2010	2011	2012	2013	2014	2015	2016
10.4	-	-	0.2	0.1	0.0	-	-

**ВЫБРОСЫ И УЛАВЛИВАНИЕ ЗАГРЯЗНЯЮЩИХ АТМОСФЕРУ ВЕЩЕСТВ,  
 ОТХОДЯЩИХ ОТ СТАЦИОНАРНЫХ ИСТОЧНИКОВ**

Годы	Количество загрязняющих веществ, отходящих от стационарных источников, тыс. т	Выброшено в атмосферу загрязняющих веществ, тыс. т	Уловлено и обезврежено загрязняющих атмосферу веществ	
			тыс. т	в процентах от общего количества отходящих загрязняющих веществ
2005	53.9	27.5	26.4	49.1
2010	81.0	41.4	39.6	48.9
2011	88.4	41.9	46.5	52.6
2012	82.7	41.5	41.2	49.8
2013	78.7	37.9	40.8	51.8
2014	73.3	36.0	37.4	51.0
2015	67.8	31.3	36.5	53.8
2016	89.3	38.8	50.5	56.5

**ВЫБРОСЫ НАИБОЛЕЕ РАСПРОСТРАНЕННЫХ ЗАГРЯЗНЯЮЩИХ АТМОСФЕРУ  
 ВЕЩЕСТВ, ОТХОДЯЩИХ ОТ СТАЦИОНАРНЫХ ИСТОЧНИКОВ**  
 (тысяч тонн)

	2005	2010	2011	2012	2013	2014	2015	2016
Всего	27.5	41.4	41.9	41.5	37.9	36.0	31.3	38.8
в том числе:								
твердые вещества	6.3	3.8	4.5	4.6	4.2	4.4	4.7	5.2
газообразные и жидкие вещества	21.2	37.6	37.5	36.9	33.8	31.5	26.6	33.6
из них:								
диоксид серы	3.1	2.1	1.8	1.3	0.9	1.0	0.9	0.8
оксид углерода	7.9	8.4	8.4	8.4	8.1	8.0	7.8	8.8
оксиды азота	5.3	7.6	7.1	6.7	6.0	5.5	5.2	5.8
углеводороды (без летучих органических соединений)	3.4	17.9	18.6	18.7	17.0	14.7	10.0	15.0
летучие органические соединения	0.8	1.4	1.3	1.3	1.4	1.9	2.0	2.1

**ИСПОЛЬЗОВАНИЕ (УТИЛИЗАЦИЯ) ЗАГРЯЗНЯЮЩИХ ВЕЩЕСТВ,  
УЛОВЛЕННЫХ ОЧИСТНЫМИ УСТАНОВКАМИ**

	2005	2010	2011	2012	2013	2014	2015	2016
Всего, тыс. т	22	28	34	30	30	27	30	42
В процентах от общего количества уловленных загрязняющих веществ	84.2	70.1	73.9	73.3	72.8	72.3	81.3	82.9

**ВЫБРОСЫ В АТМОСФЕРУ ЗАГРЯЗНЯЮЩИХ ВЕЩЕСТВ,  
ОТХОДЯЩИХ ОТ СТАЦИОНАРНЫХ ИСТОЧНИКОВ,  
ПО ВИДАМ ЭКОНОМИЧЕСКОЙ ДЕЯТЕЛЬНОСТИ в 2016 г.**

	Выброшено в атмосферу загрязняющих веществ, тыс. т	Уловлено и обезврежено загрязняющих веществ, в процентах от общего количества отходящих загрязняющих веществ
Всего	38.8	56.5
в том числе организации с основным видом деятельности:		
Сельское хозяйство, охота и лесное хозяйство	3.6	35.6
Добыча полезных ископаемых	... <sup>1)</sup>	77.3
Обрабатывающие производства	7.2	51.4
из них:		
производство пищевых продуктов, включая напитки, и табака	5.3	55.8
химическое производство	0.2	30.5
производство резиновых и пластмассовых изделий	0.2	41.8
производство прочих неметаллических минеральных продуктов	0.3	38.4
металлургическое производство и производство готовых металлических изделий	0.2	61.0
производство электрооборудования, электронного и оптического оборудования	0.2	20.1
производство транспортных средств и оборудования	0.2	28.0
Производство и распределение электроэнергии, газа и воды	6.5	0.9
Транспорт и связь	8.9	19.8
Операции с недвижимым имуществом, аренда и предоставление услуг	0.1	2.9
Предоставление прочих коммунальных, социальных и персональных услуг	1.0	-
Прочие виды экономической деятельности	... <sup>1)</sup>	74.9

<sup>1)</sup> Данные не публикуются в целях обеспечения конфиденциальности первичных статистических данных, полученных от организаций в соответствии с Федеральным законом от 29.11.07 № 282-ФЗ «Об официальном статистическом учете и системе государственной статистики в Российской Федерации» (ст.4 п.5, ст.9 п.1).

**ИСПОЛЬЗОВАНИЕ СВЕЖЕЙ ВОДЫ**  
(миллионов кубических метров)

	2005	2010	2011	2012	2013	2014	2015	2016
Всего	323.3	247.7	240.3	233.4	228.7	229.9	218.6	202.4
в том числе:								
на орошение и сельскохозяйственное водоснабжение	17.5	3.1	0.4	1.3	2.3	4.0	4.3	4.6
на производственные нужды	221.7	184.0	181.8	178.5	174.7	174.1	162.3	148.0
на хозяйственно-питьевые нужды	80.3	54.0	50.5	47.4	45.8	45.8	45.8	45.0
на другие нужды	3.8	6.6	7.6	6.2	5.9	6.0	6.2	4.8



**ОБЪЕМ ОБОРОТНОЙ  
И ПОСЛЕДОВАТЕЛЬНО ИСПОЛЬЗУЕМОЙ ВОДЫ**  
(включая использование сточных и коллекторно-дренажных вод)

	2005	2010	2011	2012	2013	2014	2015	2016
Всего, млн. м <sup>3</sup>	6046	5874	6025	6135	5273	6145	6131	5878
В процентах от общего объема водопотребления на производственные нужды	96.5	97.0	97.1	97.2	96.8	97.2	97.4	97.5

**ПОСТУПЛЕНИЕ ЗАГРЯЗНЯЮЩИХ ВЕЩЕСТВ  
СО СТОЧНЫМИ ВОДАМИ В ВОДОЕМЫ**

	2005	2010	2011	2012	2013	2014	2015	2016
Объем сброса сточных вод, млн. м <sup>3</sup>	143.8	113.3	116.3	113.4	114.1	99.9	86.1	85.5
в составе сточных вод сброшено:								
азота аммонийного, т	161.2	183.2	217.8	89.6	56.8	53.2	43.3	39.4
нитратов, т	731.4	584.6	627.2	801.0	719.8	650.5	713.1	786.0
железа, т	9.9	8.3	8.0	6.2	5.1	4.9	5.1	5.6
меди, т	0.1	0.1	0.1	0.1	0.1	0.1	0.1	0.1
нитритов, т	19.2	18.6	16.1	20.4	30.1	30.1	31.2	36.2

**ИНВЕСТИЦИИ В ОСНОВНОЙ КАПИТАЛ, НАПРАВЛЕННЫЕ  
НА ОХРАНУ ОКРУЖАЮЩЕЙ СРЕДЫ И РАЦИОНАЛЬНОЕ  
ИСПОЛЬЗОВАНИЕ ПРИРОДНЫХ РЕСУРСОВ<sup>1)</sup>**

(в процентах к предыдущему году; в сопоставимых ценах)

	2005	2010	2011	2012	2013	2014	2015	2016
Инвестиции в основной капитал – всего	2.8р.	145.9	159.7	72.3	77.4	183.4	26.9	2.7р.
в том числе на:								
охрану и рациональное использование водных ресурсов	118.2	126.2	182.0	64.4	65.9	2.1р.	26.9	2.7р.
охрану атмосферного воздуха	1046р.	-	16.6	6.2р.	161.1	110.4	-	-
охрану и рациональное использование земель	110.8	-	-	-	-	-	-	-

<sup>1)</sup> Без субъектов малого предпринимательства.

## МЕТОДОЛОГИЧЕСКИЕ ПОЯСНЕНИЯ

**Стационарные источники загрязнения атмосферы** – неподвижные технологические агрегаты (установки, устройства, аппараты и т.п.), выделяющие в процессе эксплуатации загрязняющие атмосферу вещества. Сюда же относятся другие объекты (терриконы, резервуары и т.д.).

**Выбросы в атмосферу загрязняющих веществ** – поступление в атмосферный воздух загрязняющих веществ (оказывающих неблагоприятное воздействие на здоровье населения и окружающую среду) от стационарных и передвижных источников выбросов.

**Количество уловленных (обезвреженных) загрязняющих атмосферу веществ** включает все виды загрязнителей, уловленных (обезвреженных) на пылеулавливающих (газоочистных) установках из общего их объема, отходящего от стационарных источников.

**Использование (утилизация) загрязняющих атмосферу веществ** включает количество уловленных загрязняющих веществ, возвращенных в производство и использованных для получения товарного продукта или реализованных на сторону. Здесь не учитываются загрязняющие вещества, переданные респондентом как отходы производства для размещения на объекты хранения (захоронения).

**Загрязненные сточные воды** – производственные и бытовые (коммунальные) стоки, сброшенные в поверхностные водные объекты без очистки (или после недостаточной очистки) и содержащие загрязняющие вещества в количествах, превышающих утвержденные нормы предельно допустимого сброса. В них не вклю-

чаются коллекторно-дренажные воды, отводимые с орошаемых земель после полива.

**Использование воды на производственные нужды** (исключая нужды сельского хозяйства) – объем водопотребления для технических (технологических) целей в промышленности, на транспорте, в строительстве и других отраслях экономики, включая объем свежей воды, поступающей на подпитку систем оборотного водоснабжения. В целях сопоставимости данных за ряд лет сюда включены также объемы воды, использованной в прудовом хозяйстве и некоторых других целях.

**Использование воды на хозяйственно-питьевые нужды** – объем водопотребления для удовлетворения всех бытовых и коммунальных нужд населения (в т.ч. работающих на предприятиях). В него включается вода, использованная на полив улиц и др.

**Оборотное и последовательное использование воды** – объем экономии забора свежей воды за счет применения систем оборотного и повторного водоснабжения, включая использование сточной и коллекторно-дренажной воды. К оборотному использованию не относится расход воды в системах коммунального и производственного теплоснабжения.

# Население

## Раздел 5

<i>Оценка численности населения</i>	<i>37</i>
<i>Общие показатели воспроизводства населения</i>	<i>41</i>
<i>Браки и разводы</i>	<i>43</i>
<i>Рождаемость</i>	<i>44</i>
<i>Смертность</i>	<i>45</i>
<i>Смертность по причинам смерти</i>	<i>46</i>
<i>Миграция</i>	<i>48</i>
<i>Методологические пояснения</i>	<i>52</i>

Численность населения Курской области по состоянию на 01.01.2017 г. составила 1122.9 тыс. человек. Продолжился рост численности населения – за 2016 г. на 2874 человека. Прирост численности обеспечен за счет миграционного прироста, главным образом международной миграции. Общее сальдо миграции в 2016 г. было положительным и составило 8486 человек.

Численность городского населения составила 760.0 тыс. человек (рост за 2016 г. – 5799 человек). Численность сельского населения сократилась за год на 2925 человек и на начало 2017 г. составила 362.9 тыс. человек. Соотношение городского и сельского населения, как и в предыдущем году, изменилось в сторону увеличения в общей численности населения доли городского населения на 0.4 п.п. и, соответственно, уменьшения доли сельского населения.

Продолжался процесс старения населения области: численность населения старше трудоспособного возраста увеличилась за год на 5673 человека, его доля в общей численности населения увеличилась по сравнению с предыдущим годом на 0.4 п.п. и составила 28.2%.

Демографические процессы в области по сравнению с предыдущим годом несколько изменились. В 2016 г. число родившихся снизилось на 629 человек, а число умерших – на 190 человек. В результате превышение числа умерших над числом родившихся в 2016 г. (естественная убыль населения) составило 45.2% против 39.7% в 2015 г., при этом в городской местности это превышение составило 11.7%, а в сельской местности число умерших превысило число родившихся в 2.4 раза.

В расчете на 1000 человек населения рождаемость в 2016 г. составила 11.1 против 11.6 в 2015 г., смертность – 16.1 против 16.3. После многолетнего снижения смертность детей в возрасте до одного года в 2016 г. резко возросла (на 14 младенцев) и составила 6.0 против 4.7 в 2015 г. (в расчете на 1000 родившихся живыми).

Размеры естественной убыли населения в 2016 г. несколько увеличились и составили 5612 человек против 5173 человек в 2015 г., что компенсировалось ростом миграционного прироста с 7814 человек в 2015 г. до 8486 человек в 2016 г.

В области в 2016 г. зарегистрировано 6836 браков (на 2113 браков меньше предыдущего года) и 4911 разводов (на 90 меньше). На 1000 образовавшихся брачных пар приходилось 718 распавшихся.

## ОЦЕНКА ЧИСЛЕННОСТИ НАСЕЛЕНИЯ

## ЧИСЛЕННОСТЬ НАСЕЛЕНИЯ на 1 января

	Численность населения, человек	в том числе		Доля в общей численности населения, процентов	
		городское	сельское	городское	сельское
2006	1177627	736676	440951	62.6	37.4
2011	1125648	735680	389968	65.4	34.6
2012	1121563	739415	382148	65.9	34.1
2013	1119262	743795	375467	66.5	33.5
2014	1118915	744446	374469	66.5	33.5
2015	1117378	747310	370068	66.9	33.1
2016	1120019	754187	365832	67.3	32.7
2017	1122893	759986	362907	67.7	32.3

## РАСПРЕДЕЛЕНИЕ НАСЕЛЕНИЯ ПО ПОЛУ на 1 января

	Численность населения, человек	в том числе		Доля в общей численности населения, процентов	
		мужчины	женщины	мужчин	женщин
2006	1177627	535808	641819	45.5	54.5
2011	1125648	510065	615583	45.3	54.7
2012	1121563	508252	613311	45.3	54.7
2013	1119262	507303	611959	45.3	54.7
2014	1118915	507510	611405	45.4	54.6
2015	1117378	506820	610558	45.4	54.6
2016	1120019	508129	611890	45.4	54.6
2017	1122893	509615	613278	45.4	54.6

## РАСПРЕДЕЛЕНИЕ НАСЕЛЕНИЯ ПО ВОЗРАСТНЫМ ГРУППАМ на 1 января

(человек)

	2006	2011	2012	2013	2014	2015	2016	2017
<b>Все население</b>	1177627	1125648	1121563	1119262	1118915	1117378	1120019	1122893
в том числе в возрасте, лет:								
0-4	50135	56129	59164	61503	63013	64441	65844	65422
5-9	50502	49335	49698	51378	53320	54866	57068	60253
10-14	62351	50398	49451	49340	49623	50265	50201	50762
15-19	89601	61086	58765	56094	54389	52071	51328	50504
20-24	85455	83119	78225	72878	68122	64464	62435	60716
25-29	80027	83379	85418	86871	86268	84674	83187	80094
30-34	78169	78275	77335	78096	80266	82102	83003	86079
35-39	75060	76418	77525	77332	77413	77416	78212	78001
40-44	91369	73031	72329	73231	74197	75357	76045	77472
45-49	106110	87881	83005	78442	74578	72569	72340	71984
50-54	90433	100960	100152	98378	95514	91295	85797	81405
55-59	72957	85079	87817	90364	93940	95125	96989	96746
60-64	40043	66790	70485	74180	76463	77073	79490	82599
65-69	74880	34842	33143	35693	42313	52458	60305	63731
70 и старше	130535	138926	139051	135482	129496	123202	117775	117125
Из общей численности- население в возрасте:								
моложе трудоспособного	179349	167051	169125	172266	176178	179303	183276	186343
трудоспособном	712201	670423	660699	651251	642174	632340	625523	619657
старше трудоспособного	286077	288174	291739	295745	300563	305735	311220	316893

	Продолжение							
	2006	2011	2012	2013	2014	2015	2016	2017
<b>Городское население</b>	736676	735680	739415	743795	744446	747310	754187	759986
в том числе в возрасте, лет:								
0-4	33267	37880	39872	41673	42235	43201	44672	45430
5-9	31008	32537	33037	34379	35884	37269	39157	41147
10-14	37495	31274	31115	31651	32095	32905	33218	33853
15-19	57620	42507	41174	38686	36931	35102	34954	34351
20-24	60859	58837	56601	54141	50988	48756	47399	45612
25-29	57128	60431	62108	63610	63201	62448	62133	60562
30-34	53088	56714	56568	57605	59277	60830	61544	63882
35-39	47448	52272	53896	54802	55179	55689	56990	57239
40-44	57610	46503	46755	47988	49351	50967	51960	53713
45-49	68659	55754	52461	49473	46784	45564	45947	46245
50-54	60815	65752	64825	63321	60885	58040	54278	51225
55-59	48127	57708	59177	60366	61888	62210	62733	62121
60-64	22616	44569	47589	50286	51816	52113	53680	55329
65-69	39179	20142	20211	22918	27762	34728	40088	42896
70 и старше	61757	72800	74026	72896	70170	67488	65434	66381
Из общей численности - население в возрасте:								
моложе трудоспособного	111877	108611	110694	113896	116602	119538	123683	126970
трудоспособном	473955	456210	452658	448724	442038	437003	434778	432363
старше трудоспособного	150844	170859	176063	181175	185806	190769	195726	200653

**40 НАСЕЛЕНИЕ**

	Продолжение							
	2006	2011	2012	2013	2014	2015	2016	2017
<b>Сельское население</b>	440951	389968	382148	375467	374469	370068	365832	362907
в том числе в возрасте, лет:								
0-4	16868	18249	19292	19830	20778	21240	21172	19992
5-9	19494	16798	16661	16999	17436	17597	17911	19106
10-14	24856	19124	18336	17689	17528	17360	16983	16909
15-19	31981	18579	17591	17408	17458	16969	16374	16153
20-24	24596	24282	21624	18737	17134	15708	15036	15104
25-29	22899	22948	23310	23261	23067	22226	21054	19532
30-34	25081	21561	20767	20491	20989	21272	21459	22197
35-39	27612	24146	23629	22530	22234	21727	21222	20762
40-44	33759	26528	25574	25243	24846	24390	24085	23759
45-49	37451	32127	30544	28969	27794	27005	26393	25739
50-54	29618	35208	35327	35057	34629	33255	31519	30180
55-59	24830	27371	28640	29998	32052	32915	34256	34625
60-64	17427	22221	22896	23894	24647	24960	25810	27270
65-69	35701	14700	12932	12775	14551	17730	20217	20835
70 и старше	68778	66126	65025	62586	59326	55714	52341	50744
Из общей численности - население в возрасте:								
моложе трудоспособного	67472	58440	58431	58370	59576	59765	59593	59373
трудоспособном	238246	214213	208041	202527	200136	195337	190745	187294
старше трудоспособного	135233	117315	115676	114570	114757	114966	115494	116240



**ОБЩИЕ ПОКАЗАТЕЛИ ВОСПРОИЗВОДСТВА НАСЕЛЕНИЯ  
РОДИВШИЕСЯ, УМЕРШИЕ И ЕСТЕСТВЕННЫЙ ПРИРОСТ НАСЕЛЕНИЯ**

	2005	2010	2011	2012	2013	2014	2015	2016
<b>Всего, человек</b>								
<b>Родившихся</b>								
Все население	10263	12587	12926	13402	13030	13069	13032	12403
городское	7167	8925	8563	8826	8734	8925	9468	9104
сельское	3096	3662	4363	4576	4296	4144	3564	3299
<b>Умерших</b>								
Все население	23453	19852	18901	18627	18051	18508	18205	18015
городское	11654	10783	10178	10172	10057	10301	10361	10173
сельское	11799	9069	8723	8455	7994	8207	7844	7842
<b>Естественный прирост, убыль (-)</b>								
Все население	-13190	-7265	-5975	-5225	-5021	-5439	-5173	-5612
городское	-4487	-1858	-1615	-1346	-1323	-1376	-893	-1069
сельское	-8703	-5407	-4360	-3879	-3698	-4063	-4280	-4543
<b>На 1000 человек населения</b>								
<b>Родившихся</b>								
Все население	8.6	11.1	11.5	12.0	11.6	11.7	11.6	11.1
городское	9.7	12.1	11.6	11.9	11.7	12.0	12.6	12.0
сельское	6.9	9.3	11.3	12.1	11.5	11.1	9.7	9.1
<b>Умерших</b>								
Все население	19.8	17.6	16.8	16.6	16.1	16.6	16.3	16.1
городское	15.8	14.7	13.8	13.7	13.5	13.8	13.8	13.4
сельское	26.4	23.0	22.6	22.3	21.3	22.0	21.3	21.5
<b>Естественный прирост, убыль (-)</b>								
Все население	-11.2	-6.5	-5.3	-4.6	-4.5	-4.9	-4.7	-5.0
городское	-6.1	-2.6	-2.2	-1.8	-1.8	-1.8	-1.2	-1.4
сельское	-19.5	-13.7	-11.3	-10.2	-9.8	-10.9	-11.6	-12.4

**РОДИВШИЕСЯ, УМЕРШИЕ И ЕСТЕСТВЕННЫЙ ПРИРОСТ НАСЕЛЕНИЯ ПО ПОЛУ**

	(человек)							
	2005	2010	2011	2012	2013	2014	2015	2016
<b>Всё население</b>								
<b>Мужчины</b>								
родившиеся	5304	6467	6620	6865	6777	6756	6614	6348
умершие	12423	9961	9593	9344	8915	9302	9106	8964
естественный прирост, убыль (-)	-7119	-3494	-2973	-2479	-2138	-2546	-2492	-2616
<b>Женщины</b>								
родившиеся	4959	6120	6306	6537	6253	6313	6418	6055
умершие	11030	9891	9308	9283	9136	9206	9099	9051
естественный прирост, убыль (-)	-6071	-3771	-3002	-2746	-2883	-2893	-2681	-2996
<b>Городское население</b>								
<b>Мужчины</b>								
родившиеся	3702	4614	4386	4491	4484	4612	4819	4657
умершие	6321	5487	5262	5191	5023	5231	5251	5159
естественный прирост	-2619	-873	-876	-700	-539	-619	-432	-502
<b>Женщины</b>								
родившиеся	3465	4311	4177	4335	4250	4313	4649	4447
умершие	5333	5296	4916	4981	5034	5070	5110	5014
естественный прирост, убыль (-)	-1868	-985	-739	-646	-784	-757	-461	-567
<b>Сельское население</b>								
<b>Мужчины</b>								
родившиеся	1602	1853	2234	2374	2293	2144	1795	1691
умершие	6102	4474	4331	4153	3892	4071	3855	3805
естественный прирост, убыль (-)	-4500	-2621	-2097	-1779	-1599	-1927	-2060	-2114
<b>Женщины</b>								
родившиеся	1494	1809	2129	2202	2003	2000	1769	1608
умершие	5697	4595	4392	4302	4102	4136	3989	4037
естественный прирост, убыль (-)	-4203	-2786	-2263	-2100	-2099	-2136	-2220	-2429

## ОЖИДАЕМАЯ ПРОДОЛЖИТЕЛЬНОСТЬ ЖИЗНИ ПРИ РОЖДЕНИИ

(число лет)

	Мужчины и женщины	Мужчины	Женщины
<b>Все население</b>			
2005	65.01	58.01	73.12
2010	68.53	62.32	74.94
2011	69.27	63.04	75.67
2012	69.66	63.49	75.90
2013	70.14	64.27	76.00
2014	70.11	63.79	76.56
2015	70.80	64.81	76.78
2016	70.94	65.19	76.58
<b>Городское население</b>			
2005	66.58	59.62	73.95
2010	69.60	63.38	75.62
2011	70.66	64.52	76.48
2012	70.92	64.78	76.68
2013	71.30	65.54	76.59
2014	71.48	65.29	77.31
2015	71.84	65.78	77.46
2016	72.04	66.20	77.35
<b>Сельское население</b>			
2005	62.47	55.63	71.71
2010	66.45	60.44	73.44
2011	66.67	60.32	74.18
2012	67.21	61.05	74.45
2013	67.81	61.72	74.88
2014	67.40	61.01	75.07
2015	68.66	62.96	75.24
2016	68.72	63.15	75.06

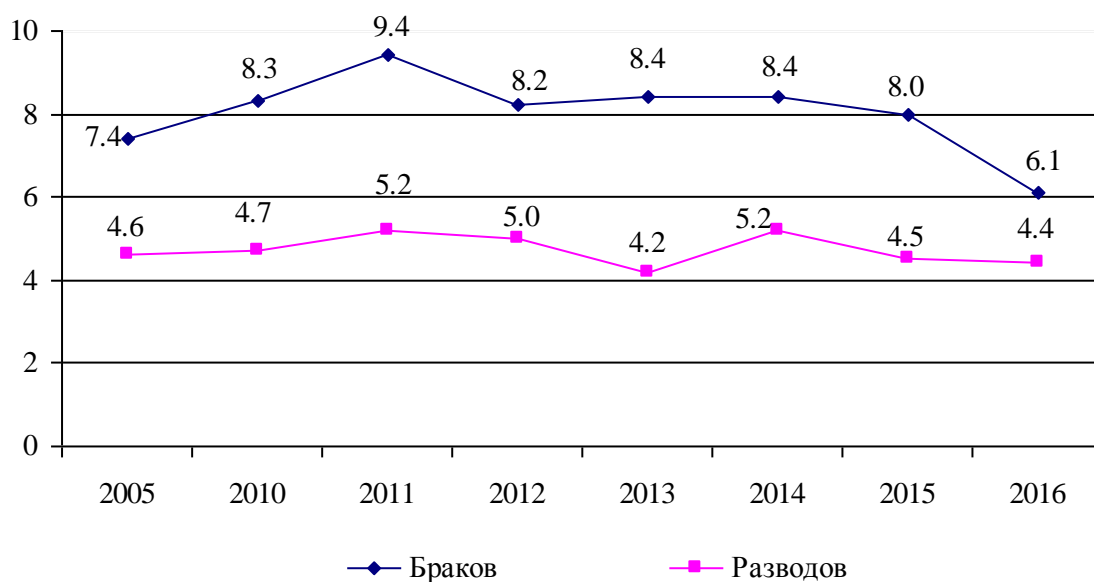
## БРАКИ И РАЗВОДЫ

## БРАКИ И РАЗВОДЫ

	Браки	Разводы	На 1000 человек населения	
			браков	разводов
2005	8823	5432	7.4	4.6
2010	9387	5301	8.3	4.7
2011	10584	5813	9.4	5.2
2012	9233	5582	8.2	5.0
2013	9398	4741	8.4	4.2
2014	9399	5820	8.4	5.2
2015	8949	5001	8.0	4.5
2016	6836	4911	6.1	4.4

## БРАЧНОСТЬ И РАЗВОДИМОСТЬ В КУРСКОЙ ОБЛАСТИ

(на 1000 человек населения)



## РОЖДАЕМОСТЬ

### ВОЗРАСТНЫЕ КОЭФФИЦИЕНТЫ РОЖДАЕМОСТИ

(число родившихся на 1000 женщин соответствующего возраста)

	15-49	в том числе в возрасте, лет							Суммарный коэффициент рождаемости
		15-19	20-24	25-29	30-34	35-39	40-44	45-49	
2005	33.0	30.1	94.7	69.0	34.7	12.4	2.4	0.1	1214
2010	44.9	28.9	94.6	97.5	60.8	25.5	4.1	0.2	1545
2011	47.1	29.5	100.3	100.6	63.3	26.4	4.8	0.1	1611
2012	49.8	30.3	104.0	104.7	67.4	30.6	5.0	0.1	1695
2013	49.2	31.0	96.9	104.7	69.3	30.3	5.8	0.1	1674
2014	50.0	27.4	92.8	110.5	72.6	33.2	5.3	0.3	1699
2015	50.3	25.7	92.0	111.9	75.0	33.3	6.8	0.2	1716
2016	48.1	22.1	84.0	109.4	74.8	32.8	6.8	0.3	1643

### РОДИВШИЕСЯ ЖИВЫМИ У ЖЕНЩИН, НЕ СОСТОЯВШИХ В ЗАРЕГИСТРИРОВАННОМ БРАКЕ

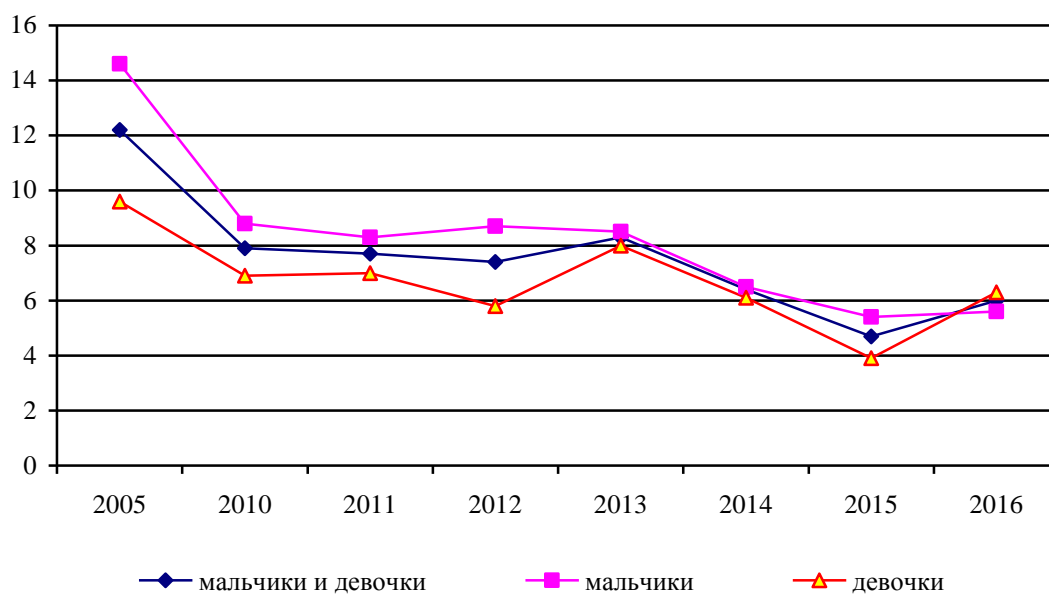
	Число родившихся вне зарегистрированного брака, человек			В процентах от общего числа родившихся		
	все население	в том числе		все население	в том числе	
		городское	сельское		городское	сельское
2005	2519	1536	983	24.5	21.4	31.8
2010	2673	1594	1079	21.2	17.9	29.5
2011	2766	1550	1216	21.4	18.1	27.9
2012	2809	1499	1310	21.0	17.0	28.6
2013	2592	1453	1139	19.9	16.6	26.5
2014	2534	1442	1092	19.4	16.2	26.4
2015	2375	1416	959	18.2	15.0	26.9
2016	2188	1314	874	17.6	14.4	26.5

## СМЕРТНОСТЬ

### МЛАДЕНЧЕСКАЯ СМЕРТНОСТЬ

	Умершие в возрасте до 1 года, человек			Умершие в возрасте до 1 года на 1000 родившихся живыми		
	мальчики и девочки	в том числе		мальчики и девочки	в том числе	
		мальчики	девочки		мальчики	девочки
2005	126	78	48	12.2	14.6	9.6
2010	99	57	42	7.9	8.8	6.9
2011	99	55	44	7.7	8.3	7.0
2012	98	60	38	7.4	8.7	5.8
2013	109	58	51	8.3	8.5	8.0
2014	83	44	39	6.4	6.5	6.1
2015	61	36	25	4.7	5.4	3.9
2016	75	36	39	6.0	5.6	6.3

### КОЭФФИЦИЕНТЫ МЛАДЕНЧЕСКОЙ СМЕРТНОСТИ (на 1000 родившихся живыми)



## СМЕРТНОСТЬ ПО ПРИЧИНАМ СМЕРТИ

## УМЕРШИЕ ПО ОСНОВНЫМ КЛАССАМ ПРИЧИН СМЕРТИ

	2005	2010	2011	2012	2013	2014	2015	2016
<b>Все население, человек</b>								
Всего умерших от всех причин	23453	19852	18901	18627	18051	18508	18205	18015
из них от:								
болезней системы								
кровообращения	15087	10968	10204	10062	8725	8752	8849	8516
новообразований	2644	2731	2735	2648	2558	2561	2570	2713
внешних причин смерти	2046	1403	1381	1346	1327	1273	1192	1133
болезней органов дыхания	1300	803	951	798	769	945	745	820
болезней органов пищеварения	606	768	789	721	758	822	898	938
некоторых инфекционных и паразитарных болезней	322	164	194	168	157	138	129	115
<b>На 100 000 человек населения</b>								
Всего умерших от всех причин	1976.3	1756.3	1682.2	1662.5	1613.0	1655.2	1627.3	1606.4
из них от:								
болезней системы								
кровообращения	1271.3	970.3	908.2	898.1	779.6	782.7	791.0	759.4
новообразований	222.8	241.6	243.4	236.3	228.6	229.0	229.7	241.9
внешних причин смерти	172.4	124.1	122.9	120.1	118.6	113.8	106.6	101.0
болезней органов дыхания	109.5	71.0	84.6	71.2	68.7	84.5	66.6	73.1
болезней органов пищеварения	51.1	67.9	70.2	64.4	67.7	73.5	80.3	83.6
некоторых инфекционных и паразитарных болезней	27.1	14.5	17.3	15.0	14.0	12.3	11.5	10.3
<b>В том числе население в трудоспособном возрасте</b>								
Всего умерших от всех причин	6246	4586	4422	4245	4072	4056	3861	3769
из них от:								
болезней системы								
кровообращения	2512	1624	1528	1499	1399	1466	1395	1334
новообразований	808	804	792	742	735	718	715	705
внешних причин смерти	1546	1022	1018	1011	971	930	827	782
болезней органов дыхания	312	232	242	214	207	206	200	216
болезней органов пищеварения	335	370	344	328	370	350	363	346
некоторых инфекционных и паразитарных болезней	251	125	152	128	120	109	93	89
<b>На 100 000 человек населения трудоспособного возраста</b>								
Всего умерших от всех причин	877.2	680.2	666.6	649.3	630.9	637.4	614.7	606.0
из них от:								
болезней системы								
кровообращения	352.8	240.9	230.3	229.3	216.8	230.4	222.1	214.5
новообразований	113.5	119.3	119.4	113.5	113.9	112.8	113.8	113.4
внешних причин смерти	217.1	151.6	153.5	154.6	150.4	146.1	131.7	125.7
болезней органов дыхания	43.8	34.4	36.5	32.7	32.1	32.4	31.8	34.7
болезней органов пищеварения	47.0	54.9	51.9	50.2	57.3	55.0	57.8	55.6
некоторых инфекционных и паразитарных болезней	35.3	18.5	22.9	19.6	18.6	17.1	14.8	14.3

**УМЕРШИЕ В ВОЗРАСТЕ ДО 1 ГОДА  
ПО ОСНОВНЫМ КЛАССАМ ПРИЧИН СМЕРТИ**

	2005	2010	2011	2012	2013	2014	2015	2016
<b>Умершие в возрасте до 1 года, человек</b>								
Всего умерших от всех причин	126	99	99	98	109	83	61	75
из них от:								
отдельных состояний, возникающих в перинатальном периоде	57	46	54	48	55	27	28	31
болезней органов дыхания	19	10	4	8	3	5	1	2
врожденных аномалий (пороков развития), деформаций и хромосомных нарушений	26	27	24	24	28	31	17	20
некоторых инфекционных и паразитарных болезней	6	1	3	2	4	-	2	1
внешних причин смерти	3	5	4	3	8	3	3	7
болезней органов пищеварения	1	-	-	-	-	-	2	-
<b>Умершие в возрасте до 1 года на 10 000 родившихся живыми</b>								
Всего умерших от всех причин	121.5	78.7	76.8	73.5	83.2	63.5	46.8	59.6
из них от:								
отдельных состояний, возникающих в перинатальном периоде	55.0	36.6	41.9	36.0	42.0	20.7	21.5	24.6
болезней органов дыхания	18.3	8.0	3.1	6.0	2.3	3.8	0.8	1.6
врожденных аномалий (пороков развития), деформаций и хромосомных нарушений	25.1	21.5	18.6	18.0	21.4	23.7	13.0	15.9
некоторых инфекционных и паразитарных болезней	5.8	0.8	2.3	1.5	3.1	-	1.5	0.8
внешних причин смерти	2.9	4.0	3.1	2.3	6.1	2.3	2.3	5.6
болезней органов пищеварения	1.0	-	-	-	-	-	1.5	-

## МИГРАЦИЯ

## МИГРАЦИОННЫЙ ПРИРОСТ, СНИЖЕНИЕ (-) НАСЕЛЕНИЯ

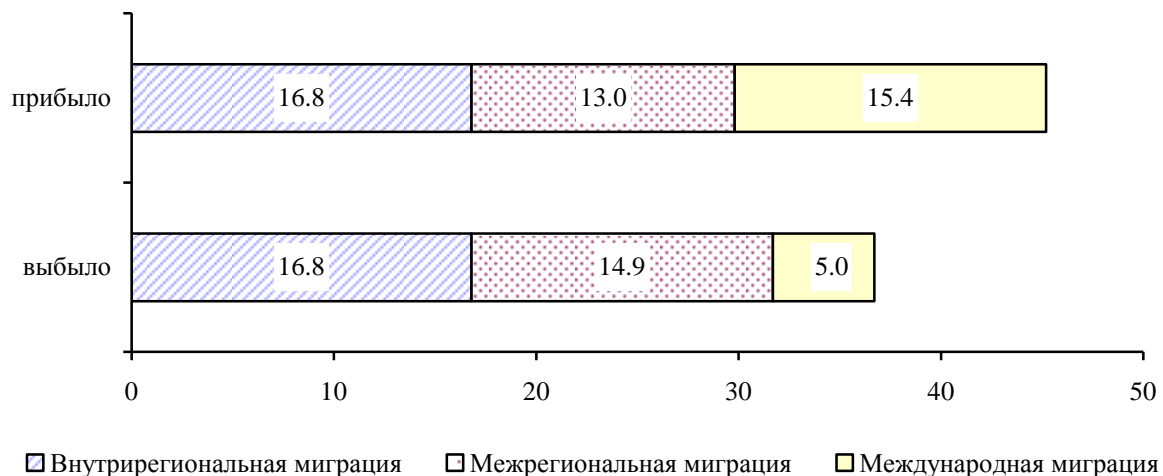
(человек)

	Все население	Городское	Сельское	На 10000 человек населения		
				все население	городское	сельское
2005	-4995	-674	-4321	-42.09	-9.12	-96.57
2010	-2077	2785	-4862	-18.38	37.88	-123.06
2011	1890	5350	-3460	16.82	72.54	-89.62
2012	2924	5726	-2802	26.10	77.21	-73.97
2013	4674	1974	2700	41.77	26.53	72.01
2014	3902	4240	-338	34.90	56.85	-9.08
2015	7814	7770	44	69.85	103.50	1.20
2016	8486	6868	1618	75.67	90.72	44.41

## РАСПРЕДЕЛЕНИЕ ЧИСЛА МИГРАНТОВ ПО ОСНОВНЫМ ПОТОКАМ ПЕРЕДВИЖЕНИЯ

в 2016 г.

(тыс. человек)





## ОБЩИЕ ИТОГИ МИГРАЦИИ НАСЕЛЕНИЯ

(человек)

	2015			2016		
	Прибыв- шие	Выбыв- шие	Миграцион- ный прирост, снижение (-)	Прибыв- шие	Выбыв- шие	Миграцион- ный прирост, снижение (-)
<b>Все население</b>						
Миграция - всего	42002	34188	7814	45241	36755	8486
из нее:						
в пределах России	30939	33440	-2501	29831	31760	-1929
в том числе:						
внутрирегиональная	17651	17651	-	16837	16837	-
межрегиональная	13288	15789	-2501	12994	14923	-1929
международная	11063	748	10315	15410	4995	10415
в том числе:						
со странами СНГ	8758	679	8079	12071	2515	9556
с другими странами	2305	69	2236	3339	2480	859
<b>Городское население</b>						
Миграция - всего	27869	20099	7770	29651	22783	6868
из нее:						
в пределах России	19904	19582	322	19010	18543	467
в том числе:						
внутрирегиональная	10837	9039	1798	10135	8803	1332
межрегиональная	9067	10543	-1476	8875	9740	-865
международная	7965	517	7448	10641	4240	6401
в том числе:						
со странами СНГ	5708	469	5239	7343	1777	5566
с другими странами	2257	48	2209	3298	2463	835
<b>Сельское население</b>						
Миграция - всего	14133	14089	44	15590	13972	1618
из нее:						
в пределах России	11035	13858	-2823	10821	13217	-2396
в том числе:						
внутрирегиональная	6814	8612	-1798	6702	8034	-1332
межрегиональная	4221	5246	-1025	4119	5183	-1064
международная	3098	231	2867	4769	755	4014
в том числе:						
со странами СНГ	3050	210	2840	4728	738	3990
с другими странами	48	21	27	41	17	24

## МИГРАЦИЯ НАСЕЛЕНИЯ КУРСКОЙ ОБЛАСТИ В ПРЕДЕЛАХ РОССИЙСКОЙ ФЕДЕРАЦИИ

(человек)

	Число прибывших		Число выбывших		Миграционный прирост, снижение (-)	
	2015	2016	2015	2016	2015	2016
<b>Российская Федерация</b>	30939	29831	33440	31760	-2501	-1929
в том числе:						
Центральный						
федеральный округ	25544	24467	28101	26686	-2557	-2219
Белгородская область	1363	1298	1569	1636	-206	-338
Брянская область	481	430	309	335	172	95
Владимирская область	87	72	110	106	-23	-34
Воронежская область	604	570	807	682	-203	-112
Ивановская область	56	61	56	50	-	11
Калужская область	93	100	112	133	-19	-33
Костромская область	63	45	56	58	7	-13
Курская область	17651	16837	17651	16837	-	-
Липецкая область	173	177	135	149	38	28
Московская область	1564	1472	2876	2976	-1312	-1504
Орловская область	826	746	634	643	192	103
Рязанская область	70	64	79	92	-9	-28
Смоленская область	106	75	79	90	27	-15
Тамбовская область	80	79	140	93	-60	-14
Тверская область	134	119	119	129	15	-10
Тульская область	238	195	166	190	72	5
Ярославская область	51	41	52	61	-1	-20
г. Москва	1904	2086	3151	2426	-1247	-340
Северо-Западный						
федеральный округ	1720	1695	1933	1947	-213	-252
Южный						
федеральный округ	929	922	1281	1113	-352	-191
Северо-Кавказский						
федеральный округ	348	330	340	292	8	38
Приволжский						
федеральный округ	568	634	679	573	-111	61
Уральский						
федеральный округ	618	609	371	424	247	185
Сибирский						
федеральный округ	572	554	348	315	224	239
Дальневосточный						
федеральный округ	640	620	387	410	253	210

**МЕЖДУНАРОДНАЯ МИГРАЦИЯ НАСЕЛЕНИЯ**  
(человек)

	Число прибывших		Число выбывших		Миграционный прирост, снижение (-)	
	2015	2016	2015	2016	2015	2016
Всего	11063	15410	748	4995	10315	10415
в том числе:						
<b>Страны СНГ</b>	8758	12071	679	2515	8079	9556
Азербайджан	114	191	7	36	107	155
Армения	566	795	127	358	439	437
Беларусь	65	61	12	21	53	40
Казахстан	248	297	41	101	207	196
Кыргызстан	111	133	22	36	89	97
Республика Молдова	542	493	134	289	408	204
Таджикистан	180	258	44	108	136	150
Туркменистан	112	141	2	92	110	49
Узбекистан	566	651	136	255	430	396
Украина	6254	9051	154	1219	6100	7832
<b>Другие страны</b>	2305	3339	69	2480	2236	859
Республика Абхазия	16	7	7	6	9	1
Болгария	5	3	3	4	2	-1
Бразилия	227	404	-	285	227	119
Вьетнам	61	34	-	28	61	6
Германия	16	15	16	11	-	4
Грузия	56	51	7	17	49	34
Израиль	5	1	4	11	1	-10
Индия	490	709	-	573	490	136
Иордания	1	3	-	1	1	2
Латвия	12	6	3	1	9	5
Ливан	10	9	-	8	10	1
Литва	6	9	2	2	4	7
Малайзия	482	719	-	591	482	128
Нигерия	239	347	-	261	239	86
Нидерланды	-	-	2	1	-2	-1
Норвегия	-	1	1	1	-1	-
Палестина	9	13	-	10	9	3
Польша	3	2	-	1	3	1
Португалия	-	1	5	-	-5	1
Сирийская Арабская Республика	9	14	-	6	9	8
США	2	10	2	10	-	-
Шри-Ланка	236	379	-	246	236	133
Эстония	9	6	1	2	8	4
Республика Южная Осетия	-	-	-	1	-	-1
Прочие	411	596	16	403	395	193

## МЕТОДОЛОГИЧЕСКИЕ ПОЯСНЕНИЯ

Первоисточником получения сведений о населении являются переписи населения.

Текущая оценка численности населения рассчитывается на основании итогов последней переписи населения, к которым ежегодно прибавляются числа родившихся и прибывших на данную территорию и вычитаются числа умерших и выбывших с данной территории. На основании итогов очередной переписи уточняется оценка численности населения за предыдущий межпереписной период.

Сведения о родившихся, умерших, браках и разводах основаны на ежегодной статистической разработке сведений, содержащихся в записях актов гражданского состояния, составляемых органами ЗАГС. В число родившихся включены только родившиеся живыми.

Данные о браках и разводах охватывают только случаи заключения и расторжения брака, зарегистрированные в органах ЗАГС.

Источником информации о причинах смерти являются записи в медицинских свидетельствах о смерти, составляемых врачом или фельдшером относительно заболевания или внешнего воздействия, послуживших причиной смерти. На основании этих документов заполняются

формы федерального статистического наблюдения, предоставляемые органами ЗАГС для обобщения в органах государственной статистики.

**Общие коэффициенты рождаемости и смертности** – отношение числа родившихся (живыми) и числа умерших в течение календарного года к среднегодовой численности населения. Исчисляются в промилле (на 1000 человек населения).

**Коэффициент естественного прироста** – разность общих коэффициентов рождаемости и смертности. Исчисляются в промилле (на 1000 человек населения).

**Общие коэффициенты брачности и разводимости** – отношение соответственно числа заключенных и расторгнутых в течение календарного года браков к среднегодовой численности населения.

Данные о миграции получены в результате разработки поступающих от управления по вопросам миграции УМВД России по Курской области первичных документов статистического учета прибытия и выбытия, которые составляются при регистрации и снятии с регистрационного учета населения по месту жительства.

# Труд

## Раздел 6

<i>Занятость и безработица</i>	<i>55</i>
<i>Прием и выбытие работников</i>	<i>60</i>
<i>Условия труда, производственный травматизм</i>	<i>61</i>
<i>Методологические пояснения</i>	<i>68</i>

Численность рабочей силы в Курской области по материалам выборочного обследования рабочей силы в 2016 г. составила 569.6 тыс. человек (50.8% от всего населения области) и по отношению к предыдущему году сократилась на 0.2%. Количество занятых в экономике уменьшилось на 1.9 тыс. человек и составило 545.1 тыс. человек, количество безработных возросло на 0.4 тыс. человек и составило 24.4 тыс. человек.

Среднегодовая численность занятых в экономике области за 2016 г. увеличилась на 0.3 тыс. человек и составила 520.6 тыс. человек.

Структура среднегодовой численности занятых по видам экономической деятельности по сравнению с предыдущим годом практически не изменилась. Наибольшая доля от общего числа занятых в экономике по – прежнему работает в сфере оптовой и розничной торговли – 21.3% (против 21.4% в 2015 г.), 13.8% - в обрабатывающих производствах (против 13.9% в 2015 г.), 12.2% - в сельском хозяйстве (против 12.0% в 2015 г.). В образовании, здравоохранении, услугах и сфере государственного управления сосредоточено 25.6% всех занятых в экономике, при этом работники государственного управления составляют 6.3% (в 2015 г. – 6.2%).

На фоне увеличения среднегодовой численности занятых в целом по экономике области, в ряде видов экономической деятельности количество работающих в 2016 г. снизилось. Объемы снижения численности занятых имели наибольшие масштабы в следующих видах деятельности: «транспорт и связь» - 1.1 тыс. человек, «строительство» - 1.0 тыс. человек, «операции с недвижимым имуществом, аренда и предоставление услуг» - 0.7 тыс. человек, «оптовая и розничная торговля, ремонт автотранспортных средств, мотоциклов, бытовых изделий и предметов личного пользования» - 0.6 тыс. человек.

Ситуация на рынке труда в области в 2016 г. изменилась в сторону снижения числа безработных. Численность безработных, состоящих на учете в государственных учреждениях службы занятости населения, к концу 2016 г. сократилась на 1.5 тыс. человек и составила 5.5 тыс. человек – 1.0% от численности рабочей силы Курской области.

**ЗАНЯТОСТЬ И БЕЗРАБОТИЦА**  
**ЧИСЛЕННОСТЬ РАБОЧЕЙ СИЛЫ,**  
**ЗАНЯТЫХ И БЕЗРАБОТНЫХ**  
(тысяч человек)

	2005	2010	2011	2012	2013	2014	2015	2016
Численность рабочей силы <sup>1)</sup> – всего	607.6	580.5	570.0	565.7	574.6	571.0	571.0	569.6
мужчины	300.1	296.2	292.5	288.6	289.2	288.8	289.3	287.3
женщины	307.5	284.3	277.5	277.1	285.4	282.2	281.7	282.2
в том числе:								
занятые – всего	563.9	533.0	533.9	536.8	548.0	548.5	547.0	545.1
мужчины	279.7	269.5	272.8	271.9	273.9	275.0	276.2	274.5
женщины	284.2	263.5	261.1	264.9	274.1	273.6	270.8	270.6
безработные – всего	43.7	47.6	36.1	28.9	26.6	22.5	24.0	24.4
мужчины	20.4	26.7	19.7	16.7	15.3	13.9	13.2	12.8
женщины	23.3	20.8	16.4	12.2	11.3	8.6	10.9	11.6
Численность безработных, зарегистрированных в государственных учреждениях службы занятости (на конец года) <sup>2)</sup> – всего	9.2	10.0	8.3	7.0	5.9	6.0	7.0	5.5
мужчины	2.6	4.0	3.2	2.8	2.4	2.5	3.1	2.5
женщины	6.6	6.0	5.1	4.1	3.5	3.5	3.9	3.0
безработные, которым назначено пособие по безработице	7.8	9.0	7.5	6.4	5.2	5.4	6.2	4.9

<sup>1)</sup> По материалам выборочных обследований рабочей силы.

<sup>2)</sup> По данным комитета по труду и занятости населения Курской области.

**РАСПРЕДЕЛЕНИЕ ЧИСЛЕННОСТИ БЕЗРАБОТНЫХ**  
**ПО УРОВНЮ ОБРАЗОВАНИЯ**  
(по материалам выборочных обследований рабочей силы; в процентах к итогу)

	2005	2010	2011	2012	2013	2014	2015	2016
Безработные – всего	100	100	100	100	100	100	100	100
в том числе имеют образование:								
высшее	18.6	19.7	17.8	20.9	21.3	19.0	23.4	25.0
среднее профессиональное								
по программе подготовки специалистов среднего звена	23.7	20.5	23.8	21.0	19.1	24.4	19.8	22.0
по программе подготовки квалифицированных рабочих (служащих) <sup>1)</sup>	21.7	20.2	24.7	26.8	23.7	29.1	29.0	25.7
среднее общее	29.4	30.6	26.6	23.7	27.2	19.0	19.8	21.0
основное общее	6.7	8.4	6.5	6.9	8.2	8.5	7.8	6.3
не имеют основного общего образования	-	0.7	0.6	0.6	0.5	-	0.3	-

<sup>1)</sup> Включая начальное профессиональное образование.

**РАСПРЕДЕЛЕНИЕ ЧИСЛЕННОСТИ БЕЗРАБОТНЫХ  
ПО ВОЗРАСТНЫМ ГРУППАМ**  
(по материалам выборочных обследований рабочей силы; в процентах к итогу)

	2005	2010	2011	2012	2013	2014	2015	2016
Безработные – всего	100	100	100	100	100	100	100	100
в том числе в возрасте, лет:								
до 20	8.5	3.0	3.8	2.2	2.9	3.5	3.1	2.5
20-29	32.7	28.9	35.6	34.2	33.0	35.3	35.7	38.0
30-49	43.3	46.6	37.0	43.5	44.3	38.2	35.8	39.8
50-59	13.0	19.4	22.2	19.7	17.7	17.6	21.9	17.7
60-72	2.3	2.2	1.5	0.3	2.0	5.5	3.5	1.9
Средний возраст безработных, лет	36	38	37	37	37	37	37	35

**РАСПРЕДЕЛЕНИЕ ЧИСЛЕННОСТИ БЕЗРАБОТНЫХ  
ПО ПРОДОЛЖИТЕЛЬНОСТИ ПОИСКА РАБОТЫ<sup>1)</sup>**  
(на конец года)

	Всего			в том числе					
				женщины			жители сельской местности		
	2014	2015	2016	2014	2015	2016	2014	2015	2016
	<b>Тысяч человек</b>								
Численность безработных	6.0	7.0	5.5	3.5	3.9	3.0	2.2	2.2	1.7
в том числе ищут работу:									
до 1 месяца	1.1	1.2	0.7	0.6	0.6	0.4	0.5	0.3	0.2
от 1 до 4 месяцев	2.1	2.5	2.1	1.3	1.4	1.2	0.8	0.8	0.7
от 4 до 8 месяцев	1.3	1.7	1.4	0.8	1.0	0.8	0.5	0.5	0.4
от 8 до 1 года	1.0	1.1	0.9	0.5	0.7	0.5	0.4	0.4	0.3
более года	0.4	0.5	0.4	0.3	0.3	0.2	0.2	0.2	0.1
	<b>В процентах к итогу</b>								
Численность безработных	100	100	100	100	100	100	100	100	100
в том числе ищут работу:									
до 1 месяца	19.1	16.8	12.8	17.8	15.3	12.3	20.6	15.0	12.0
от 1 до 4 месяцев	35.4	36.2	38.3	36.5	36.7	38.6	34.1	35.7	38.5
от 4 до 8 месяцев	22.0	23.7	25.1	23.1	24.2	26.2	20.4	21.7	24.9
от 8 до 1 года	16.2	16.3	17.1	15.1	16.7	16.1	16.4	18.6	19.3
более года	7.2	7.1	6.6	7.5	7.2	6.9	8.5	9.1	5.4
Среднее время поиска работы, месяцев	5.0	5.1	5.2	5.0	5.2	5.2	5.1	5.5	5.3

<sup>1)</sup> По данным комитета по труду и занятости населения Курской области.



**РАСПРЕДЕЛЕНИЕ ЧИСЛЕННОСТИ БЕЗРАБОТНЫХ ПО ОБСТОЯТЕЛЬСТВАМ  
НЕЗАНЯТОСТИ, УРОВНЮ ОБРАЗОВАНИЯ, ВОЗРАСТНЫМ ГРУППАМ<sup>1)</sup>**  
(тысяч человек; на конец года)

	2005	2010	2011	2012	2013	2014	2015	2016
Численность безработных – всего	9.2	10.0	8.3	7.0	5.9	6.0	7.0	5.5
из них женщин	6.6	6.0	5.1	4.1	3.5	3.5	3.9	3.0
Численность безработных, уволившихся по собственному желанию	1.8	3.5	3.2	2.9	2.8	3.2	3.8	3.0
из них женщин	1.3	2.1	2.0	1.7	1.7	1.9	2.2	1.6
Из числа безработных имеют образование:								
высшее	2.0	2.7	2.3	1.9	1.7	1.8	2.4	2.0
среднее профессиональное <sup>2)</sup>	4.1	4.2	3.5	3.1	2.5	2.6	2.8	2.2
среднее общее	2.6	2.5	2.0	1.4	1.1	1.1	1.2	0.8
не имеют среднего общего образования	0.5	0.6	0.5	0.5	0.5	0.5	0.6	0.5
Из числа безработных – безработные в возрасте, лет:								
до 18	0.0	0.0	0.0	0.0	0.0	0.0	0.0	0.0
18-24	1.7	1.2	1.0	0.8	0.7	0.7	0.8	0.5
25-29	0.9	1.2	1.0	0.8	0.7	0.7	0.9	0.6
предпенсионного возраста <sup>3)</sup>	1.9	1.2	1.0	0.9	0.8	0.6	0.7	0.6
Из числа безработных:								
граждане, имеющие длительный (более года) перерыв в работе	1.3	1.1	1.1	1.1	0.6	0.6	0.6	0.5
не приступавшие к трудовой деятельности	0.4	0.3	0.2	0.2	0.2	0.4	0.5	0.3
из них не имеющие квалификации	0.1	0.1	0.1	0.1	0.1	0.1	0.1	0.0

<sup>1)</sup> По данным комитета по труду и занятости населения Курской области.

<sup>2)</sup> Включая начальное профессиональное образование.

<sup>3)</sup> За два года до наступления пенсионного возраста.

**ПРЕДОСТАВЛЕНИЕ ГОСУДАРСТВЕННЫХ УСЛУГ  
В ОБЛАСТИ СОДЕЙСТВИЯ ЗАНЯТОСТИ НАСЕЛЕНИЯ<sup>1)</sup>**  
(тысяч человек)

	Обратились по вопросу трудоустройства	Трудоустроены	В процентах от числа обратившихся
<b>Численность граждан, ищущих работу</b>			
2005	32.1	24.0	74.8
2010	39.5	27.8	70.4
2011	35.0	25.6	73.1
2012	28.1	19.4	69.2
2013	26.5	18.9	71.2
2014	23.5	14.5	61.6
2015	21.7	11.7	53.9
2016	20.9	11.8	56.6
<b>из них не занятые трудовой деятельностью</b>			
2005	20.6	13.0	63.1
2010	25.2	14.6	57.9
2011	21.8	13.7	62.8
2012	17.6	9.5	53.9
2013	15.2	8.0	52.8
2014	15.6	7.0	44.6
2015	16.3	6.5	39.9
2016	15.3	6.3	41.3
<b>Из численности граждан, ищущих работу:</b>			
<b>ищущие первую работу (ранее не приступавшие к трудовой деятельности)</b>			
2005	15.3	13.4	87.6
2010	17.8	16.0	89.9
2011	15.9	14.0	88.1
2012	12.4	11.0	88.3
2013	13.3	11.9	89.5
2014	9.4	7.9	84.2
2015	7.2	5.8	79.9
2016	1.9	0.7	36.5
<b>пенсионеры</b>			
2005	2.6	1.2	46.2
2010	0.7	0.1	14.3
2011	0.7	0.2	28.6
2012	0.6	0.3	46.5
2013	0.5	0.2	43.2
2014	0.4	0.1	14.3
2015	0.5	0.0	7.9
2016	0.6	0.1	10.9

<sup>1)</sup> По данным комитета по труду и занятости населения Курской области.

**СРЕДНЕГОДОВАЯ ЧИСЛЕННОСТЬ ЗАНЯТЫХ В ЭКОНОМИКЕ  
ПО ВИДАМ ЭКОНОМИЧЕСКОЙ ДЕЯТЕЛЬНОСТИ<sup>1)</sup>**  
(тысяч человек)

	2015	2016
Всего в экономике	520.3	520.6
в том числе по видам экономической деятельности:		
Сельское хозяйство, охота и лесное хозяйство	62.6	63.5
Рыболовство, рыбоводство	0.4	0.2
Добыча полезных ископаемых	9.6	11.1
Обрабатывающие производства	72.1	71.8
из них:		
производство пищевых продуктов, включая напитки, и табака	23.9	25.7
текстильное и швейное производство	5.8	5.1
производство кожи, изделий из кожи и производство обуви	1.2	1.4
обработка древесины и производство изделий из дерева	1.1	1.0
целлюлозно-бумажное производство; издательская и полиграфическая деятельность	3.9	3.7
химическое производство	4.2	4.4
производство резиновых и пластмассовых изделий	4.9	4.8
производство прочих неметаллических минеральных продуктов	2.8	2.7
металлургическое производство и производство готовых металлических изделий	5.9	5.3
производство машин и оборудования	3.7	3.6
производство электрооборудования, электронного и оптического оборудования	9.5	9.4
производство транспортных средств и оборудования	3.0	2.9
прочие производства	1.9	1.9
Производство и распределение электроэнергии, газа и воды	19.9	20.1
Строительство	32.2	31.2
Оптовая и розничная торговля; ремонт автотранспортных средств, мотоциклов, бытовых изделий и предметов личного пользования	111.3	110.7
Гостиницы и рестораны	7.0	7.1
Транспорт и связь	35.4	34.3
Финансовая деятельность	5.5	5.2
Операции с недвижимым имуществом, аренда и предоставление услуг	32.1	31.4
Государственное управление и обеспечение военной безопасности; социальное страхование	32.0	33.0
Образование	48.7	48.5
Здравоохранение и предоставление социальных услуг	36.2	37.1
Предоставление прочих коммунальных, социальных и персональных услуг	15.1	14.5
Деятельность домашних хозяйств	0.3	1.0

<sup>1)</sup> Данные о среднегодовой численности занятых рассчитаны в соответствии с актуализированной методологией расчета баланса трудовых ресурсов. Изменение среднегодовой численности занятых в экономике обусловлено изменением оценки численности наемных работников, не охваченных статистическим наблюдением организаций и индивидуальных предпринимателей.

## ПРИЕМ И ВЫБЫТИЕ РАБОТНИКОВ

**ПРИЕМ И ВЫБЫТИЕ РАБОТНИКОВ**  
**ПО ВИДАМ ЭКОНОМИЧЕСКОЙ ДЕЯТЕЛЬНОСТИ в 2016 г.<sup>1)</sup>**  
(в течение года)

	Принято на работу		Выбыло работников	
	тысяч человек	в процентах от средне-списочной численности	тысяч человек	в процентах от средне-списочной численности
Всего	60.4	23.7	59.7	23.5
Сельское хозяйство, охота и лесное хозяйство	9.4	46.9	8.4	41.7
Рыболовство, рыбоводство	0.0	30.0	0.0	45.0
Добыча полезных ископаемых	1.0	10.0	0.8	7.5
Обрабатывающие производства	13.0	29.7	12.7	29.1
из них:				
производство пищевых продуктов, включая напитки, и табака	8.5	50.8	7.0	41.5
текстильное и швейное производство	0.3	10.9	0.4	13.4
производство кожи, изделий из кожи и производство обуви	0.3	34.2	0.3	28.5
обработка древесины и производство изделий из дерева	0.0	8.3	0.0	12.2
целлюлозно-бумажное производство; издательская и полиграфическая деятельность	0.2	18.8	0.2	20.3
химическое производство	0.3	10.9	0.2	6.3
производство резиновых и пластмассовых изделий	0.4	17.0	0.5	18.8
производство прочих неметаллических минеральных продуктов	0.4	25.1	0.5	34.5
металлургическое производство и производство готовых металлических изделий	0.4	12.4	1.7	52.1
производство машин и оборудования	0.3	19.6	0.3	19.8
производство электрооборудования, электронного и оптического оборудования	1.3	16.5	1.1	14.0
производство транспортных средств и оборудования	0.4	19.8	0.5	23.1
Производство и распределение электроэнергии, газа и воды	3.7	22.2	2.7	16.1
Строительство	1.7	21.9	2.1	27.3
Оптовая и розничная торговля; ремонт транспортных средств, мотоциклов, бытовых изделий и предметов личного пользования	9.3	58.3	7.5	47.6
Гостиницы и рестораны	0.7	41.3	0.7	44.0
Транспорт и связь	3.6	25.3	4.5	31.5
из него связь	1.8	40.8	2.0	44.6
Финансовая деятельность	0.9	20.7	1.3	29.6
Операции с недвижимым имуществом, аренда и предоставление услуг	2.0	20.3	2.5	25.0
Государственное управление и обеспечение военной безопасности; социальное страхование	3.0	11.5	3.8	14.9
Образование	6.4	14.3	6.7	14.8
Здравоохранение и предоставление социальных услуг	4.4	13.0	4.5	13.5
Предоставление прочих коммунальных, социальных и персональных услуг	1.4	23.1	1.5	25.3

<sup>1)</sup> По крупным и средним организациям.

## УСЛОВИЯ ТРУДА, ПРОИЗВОДСТВЕННЫЙ ТРАВМАТИЗМ

**УДЕЛЬНЫЙ ВЕС ЧИСЛЕННОСТИ РАБОТНИКОВ, ЗАНЯТЫХ НА РАБОТАХ  
С ВРЕДНЫМИ И (ИЛИ) ОПАСНЫМИ УСЛОВИЯМИ ТРУДА,  
В ГОСУДАРСТВЕННЫХ И НЕГОСУДАРСТВЕННЫХ ОРГАНИЗАЦИЯХ<sup>1)</sup>**  
(на конец года; в процентах от общей численности работников соответствующего  
вида экономической деятельности)

	Занятые на работах с вредными и (или) опасными условиями труда			Занятые под воздействием факторов трудового процесса тяжести			Занятые под воздействием факторов напряженности		
	2014	2015	2016	2014	2015	2016	2014	2015	2016
Сельское хозяйство, охота, лесное хозяйство <sup>2)</sup>									
государственная собственность		19.4	23.6		7.6	11.0		4.5	4.7
частная собственность		16.9	13.5		6.1	4.3		8.6	3.7
другие формы собственности		19.4	23.6		8.3	10.8		4.6	5.0
другие формы собственности		20.6	28.6		2.8	15.3		1.9	2.1
Добыча полезных ископаемых	57.1	58.2	82.9	38.5	37.3	53.7	26.6	25.9	14.6
частная собственность	57.1	58.2	82.9	38.5	37.3	53.7	26.6	25.9	14.6
Обрабатывающие производства	39.8	39.2	32.8	12.6	14.3	9.9	5.9	5.5	3.4
государственная собственность	13.7	17.5	10.5	1.4	2.6	2.7	1.4	2.1	–
частная собственность	42.2	41.6	34.9	13.4	15.2	10.6	6.4	6.0	3.8
другие формы собственности	17.8	12.0	13.7	5.8	4.9	3.6	0.1	–	–
Производство и распределение электроэнергии, газа и воды									
государственная собственность	40.7	41.8	35.5	3.3	3.7	4.4	6.2	4.7	1.2
частная собственность	19.8	28.5	27.2	4.6	3.0	2.7	1.4	2.2	2.2
другие формы собственности	59.0	72.2	71.5	11.0	–	–	4.0	–	–
другие формы собственности	42.7	41.7	33.1	0.8	4.5	5.5	8.5	6.1	1.1
Строительство									
государственная собственность	43.1	42.9	45.9	26.7	26.4	30.4	6.8	6.8	4.1
частная собственность	17.4	16.9	20.0	0.7	0.5	9.6	–	–	0.4
другие формы собственности	48.3	51.6	53.4	35.2	37.0	34.5	9.1	10.1	5.8
другие формы собственности	51.1	40.6	53.0	16.8	12.5	53.0	3.2	–	–
Транспорт и связь									
государственная собственность	27.9	29.1	27.4	8.0	11.1	10.8	13.5	11.7	10.3
частная собственность	23.4	26.7	24.3	9.8	12.4	11.3	11.8	11.7	11.5
другие формы собственности	35.6	39.5	36.6	6.7	6.3	5.8	15.4	18.2	13.3
другие формы собственности	33.6	25.8	28.8	1.9	11.7	15.5	17.5	3.1	–

<sup>1)</sup> Данные по государственной собственности приведены с учетом муниципальной собственности.

<sup>2)</sup> Наблюдение с 2015 г.

**УДЕЛЬНЫЙ ВЕС ЧИСЛЕННОСТИ РАБОТНИКОВ,  
ЗАНЯТЫХ НА РАБОТАХ С ВРЕДНЫМИ И (ИЛИ) ОПАСНЫМИ УСЛОВИЯМИ ТРУДА,  
ПО ВИДАМ ВОЗДЕЙСТВУЮЩИХ ПРОИЗВОДСТВЕННЫХ ФАКТОРОВ**

(на конец года; в процентах от общей численности работников  
соответствующего вида экономической деятельности)

	Занятые на работах с вредными и (или) опасными условиями труда			Занятые под воздействием факторов производственной среды:											
	2014	2015	2016	химического фактора			биологического фактора			аэрозолей преимущественно фиброгенного действия			шума, ультразвука, инфразвука		
	2014	2015	2016	2014	2015	2016	2014	2015	2016	2014	2015	2016	2014	2015	2016
Сельское хозяйство, охота, лесное хозяйство <sup>1)</sup>		19.4	23.6		2.8	3.2		1.4	2.1		0.2	0.3		4.5	3.5
Добыча полезных ископаемых	57.1	58.2	82.9	3.1	3.9	9.9	0.6	1.0	0.4	8.5	8.4	21.2	35.1	33.8	44.4
Обработывающие производства	39.8	39.2	32.8	7.1	10.0	7.7	0.5	1.1	1.0	8.3	8.2	3.5	20.9	18.9	13.8
из них:															
производство пищевых продуктов, включая напитки, и табака	39.8	35.9	32.9	2.1	2.8	2.5	1.0	0.9	0.8	2.9	2.6	2.0	11.7	9.2	10.5
текстильное и швейное производство	29.4	26.5	24.4	0.1	14.5	14.7	–	–	–	5.3	–	–	21.6	0.1	0.1
обработка древесины и производство изделий из дерева	29.1	27.7	26.1	–	–	1.7	–	–	–	2.9	2.9	–	26.2	24.8	20.4
целлюлозно-бумажное производство; издательская и полиграфическая деятельность	73.2	74.1	75.9	11.0	4.5	4.6	–	–	–	1.0	1.9	0.7	69.9	72.3	73.4
химическое производство	37.8	34.6	33.1	1.5	1.7	1.6	1.1	1.9	1.5	–	–	–	26.2	26.9	25.7
производство резиновых и пластмассовых изделий	23.8	43.6	47.4	–	6.4	6.9	–	–	–	12.1	10.8	10.4	11.0	21.6	21.8
производство прочих неметаллических минеральных продуктов	–	42.7	56.9	–	29.1	26.3	–	18.4	14.9	–	2.2	1.7	–	5.8	18.5
металлургическое производство и производство готовых металлических изделий	72.4	79.5	44.1	22.7	29.4	33.6	–	–	0.2	43.1	40.3	0.3	58.5	60.5	10.9
производство машин и оборудования	33.0	39.9	30.7	6.8	11.6	11.5	–	0.5	0.4	5.1	14.8	17.8	18.6	21.1	12.8
производство электрооборудования, электронного и оптического оборудования	23.8	28.3	25.4	12.0	15.5	14.3	0.1	–	–	4.9	7.4	6.6	9.6	12.1	11.1
производство транспортных средств и оборудования	49.4	25.3	27.3	12.2	8.9	8.7	0.3	–	0.3	4.5	4.2	1.2	19.3	17.7	14.2
Производство и распределение электроэнергии, газа и воды	40.7	41.8	35.5	2.7	3.3	3.5	1.1	2.2	2.3	0.8	0.8	0.6	9.9	5.5	3.7
Строительство	43.1	42.9	45.9	5.2	4.6	6.8	–	1.2	1.2	2.3	1.3	1.5	16.0	13.0	11.1
Транспорт и связь	27.9	29.1	27.4	3.2	3.0	2.8	0.2	0.2	0.2	1.6	1.9	0.7	11.3	10.3	11.3

Продолжение

	Занятые под воздействием факторов производственной среды:														
	вибрации			неионизирующего излучения			ионизирующего излучения			микроклимата			световой среды		
	2014	2015	2016	2014	2015	2016	2014	2015	2016	2014	2015	2016	2014	2015	2016
Сельское хозяйство, охота, лесное хозяйство <sup>1)</sup>		2.5	4.2	0.5	0.4		0.0	0.1		1.3	0.7		2.1	1.5	
Добыча полезных ископаемых	9.4	8.9	10.5	0.2	–	0.1	0.2	0.3	0.2	31.7	30.7	21.5	9.2	9.5	8.6
Обрабатывающие производства	3.4	3.1	1.4	1.1	0.7	0.6	0.1	0.1	0.1	5.9	4.0	1.9	13.7	10.6	6.3
из них:															
производство пищевых продуктов, включая напитки, и табака	1.1	1.0	1.2	0.9	0.8	0.6	–	0.0	–	1.6	1.6	2.3	12.3	12.3	8.7
текстильное и швейное производство	1.0	0.2	0.2	0.2	–	–	–	–	–	–	–	–	–	–	–
обработка древесины и производство изделий из дерева	–	–	3.9	–	–	–	–	–	–	–	–	–	–	–	–
целлюлозно-бумажное производство; издательская и полиграфическая деятельность	4.5	10.7	4.5	0.3	6.9	7.0	–	–	–	11.9	14.6	0.8	15.0	29.2	30.6
химическое производство	0.0	0.0	0.0	1.2	–	–	–	–	–	1.8	0.7	0.7	18.4	2.6	2.5
производство резиновых и пластмассовых изделий	0.5	0.7	0.3	–	–	–	–	–	–	–	–	–	–	8.3	8.3
производство прочих неметаллических минеральных продуктов	–	11.2	13.6	–	–	–	–	–	–	–	1.7	1.7	–	0.6	0.6
металлургическое производство и производство готовых металлических изделий	14.7	13.3	3.1	1.7	0.8	2.0	–	–	–	24.9	20.0	0.2	36.9	29.1	5.3
производство машин и оборудования	6.8	8.4	0.1	0.1	0.1	–	1.1	1.9	0.5	0.7	1.7	1.5	6.8	8.3	0.1
производство электрооборудования, электронного и оптического оборудования	0.9	0.8	0.8	0.4	0.3	0.3	0.1	0.1	0.2	3.1	3.1	3.2	4.8	5.5	4.7
производство транспортных средств и оборудования	3.6	3.2	0.6	4.7	1.6	1.3	–	–	–	0.9	1.6	3.1	28.2	0.3	0.2
Производство и распределение электроэнергии, газа и воды	4.0	2.6	0.5	1.5	1.7	0.7	24.5	25.9	20.3	1.4	1.1	0.4	14.7	16.2	0.5
Строительство	3.3	4.5	3.0	0.7	0.7	0.9	2.9	3.7	4.8	10.7	4.7	2.2	3.3	2.1	2.2
Транспорт и связь	9.2	10.2	6.6	0.5	0.3	0.3	0.1	0.2	0.1	4.4	2.5	1.4	1.0	1.4	1.4

<sup>1)</sup> Наблюдение с 2015 г.

**УДЕЛЬНЫЙ ВЕС ЧИСЛЕННОСТИ МУЖЧИН И ЖЕНЩИН,  
ЗАНЯТЫХ НА РАБОТАХ С ВРЕДНЫМИ И (ИЛИ) ОПАСНЫМИ УСЛОВИЯМИ ТРУДА**  
(на конец года; в процентах от общей численности работников соответствующего пола  
и вида экономической деятельности)

	Сельское хозяйство, охота, лесное хозяйство <sup>1)</sup>		Добыча полезных ископаемых			Обрабатывающие производства			Производство и распределение электроэнергии, газа и воды			Строительство			Транспорт и связь		
	2015	2016	2014	2015	2016	2014	2015	2016	2014	2015	2016	2014	2015	2016	2014	2015	2016
Занятые на работах с вредными и (или) опасными условиями труда –																	
всего	19.4	23.6	57.1	58.2	82.9	39.8	39.2	32.8	40.7	41.8	35.5	43.1	42.9	45.9	27.9	29.1	27.4
мужчины	22.5	26.5	60.8	61.7	89.6	46.1	45.5	38.1	49.2	48.6	42.8	45.0	44.7	47.8	42.1	43.7	42.0
женщины	12.6	17.6	46.7	48.2	61.2	32.1	31.6	26.8	20.1	24.0	17.0	35.0	34.6	36.9	8.0	9.0	8.2
из них:																	
занятые на работах под воздействием факторов производственной среды:																	
химического фактора –																	
всего	2.8	3.2	3.1	3.9	9.9	7.1	10.0	7.7	2.7	3.3	3.5	5.2	4.6	6.8	3.2	3.0	2.8
мужчины	2.6	2.9	3.3	4.2	11.2	8.9	12.1	8.5	1.8	2.5	3.8	5.2	4.6	6.9	5.0	4.5	4.2
женщины	3.3	3.9	2.6	3.2	5.6	4.9	7.4	6.9	4.9	5.1	2.5	5.4	4.3	6.0	0.7	0.8	0.8
биологического фактора –																	
всего	1.4	2.1	0.6	1.0	0.4	0.5	1.1	1.0	1.1	2.2	2.3	–	1.2	1.2	0.2	0.2	0.2
мужчины	1.3	1.5	0.4	1.0	0.2	0.8	0.8	0.7	1.0	1.4	1.4	–	1.4	1.4	0.3	0.3	0.3
женщины	1.8	3.3	1.2	1.2	1.0	0.2	1.4	1.3	1.3	4.3	4.4	–	–	–	–	0.0	0.0
аэрозолей преимущественно фиброгенного действия –																	
всего	0.2	0.3	8.5	8.4	21.2	8.3	8.2	3.5	0.8	0.8	0.6	2.3	1.3	1.5	1.6	1.9	0.7
мужчины	0.3	0.4	7.5	7.1	21.4	11.6	11.6	4.5	1.0	1.1	0.9	2.7	1.6	1.1	2.6	2.9	1.2
женщины	0.0	0.1	11.2	11.9	20.6	4.4	4.1	2.3	0.1	0.0	0.0	0.5	0.2	3.5	0.2	0.4	0.1
шума, ультра-и инфразвуков –																	
всего	4.5	3.5	35.1	33.8	44.4	20.9	18.9	13.8	9.9	5.5	3.7	16.0	13.0	11.1	11.3	10.3	11.3
мужчины	5.8	4.5	37.0	35.5	46.8	25.6	23.5	15.7	12.1	5.7	3.9	18.5	15.3	12.1	16.9	14.3	16.4
женщины	1.5	1.6	29.8	28.8	36.6	15.2	13.4	11.6	4.5	5.0	3.3	5.8	2.2	6.5	3.4	4.8	4.5



	Продолжение																	
	Сельское хозяйство, охота, лесное хозяйство <sup>1)</sup>			Добыча полезных ископаемых			Обработка и производство			Производство и распределение электроэнергии, газа и воды			Строительство			Транспорт и связь		
	2015	2016	2014	2015	2016	2014	2015	2016	2014	2015	2016	2014	2015	2016	2014	2015	2016	2014
вибрации –																		
всего	25	42	94	89	105	34	31	14	40	26	05	33	45	30	92	102	66	
мужчины	35	62	125	115	116	41	40	16	49	28	07	39	53	36	144	145	86	
женщины	02	02	09	15	68	25	20	11	17	20	–	07	08	04	18	43	39	
неионизирующего излучения –																		
всего	05	04	02	–	01	11	07	06	15	17	07	07	07	09	05	03	03	
мужчины	02	02	00	–	01	09	08	08	17	23	09	06	07	11	06	04	03	
женщины	12	08	08	–	01	14	06	04	13	02	00	10	09	–	04	02	03	
ионизирующего излучения –																		
всего	00	01	02	03	02	01	01	01	245	259	203	29	37	48	01	02	01	
мужчины	00	01	03	03	02	01	02	01	307	322	262	28	36	45	01	02	01	
женщины	–	01	01	01	01	00	00	01	94	95	54	34	40	59	02	02	00	
микроклимата –																		
всего	13	07	317	307	215	59	40	19	14	11	04	107	47	22	44	25	14	
мужчины	13	07	332	322	228	82	60	24	18	14	03	114	50	23	74	43	24	
женщины	11	07	272	266	175	32	15	13	03	04	06	80	36	16	00	01	–	
световой среды –																		
всего	21	15	92	95	86	137	106	63	147	162	05	33	21	22	10	14	14	
мужчины	25	14	85	90	94	166	127	72	186	199	02	35	22	18	14	16	16	
женщины	13	18	112	109	59	103	80	53	52	65	14	28	16	38	05	11	12	
занятые под воздействием факторов трудового процесса:																		
тяжести –																		
всего	7.6	11.0	38.5	37.3	53.7	12.6	14.3	9.9	3.3	3.7	4.4	26.7	26.4	30.4	8.0	11.1	10.8	
мужчины	9.3	12.2	46.0	44.5	63.0	18.5	20.6	13.0	4.7	5.1	6.1	26.5	26.4	30.8	12.7	17.8	17.7	
женщины	3.9	8.5	17.6	17.2	23.5	5.4	6.8	6.5	0.1	0.2	0.2	27.7	26.4	28.7	1.4	1.9	1.6	
напряженности –																		
всего	45	47	266	259	146	59	55	34	62	47	12	68	68	41	135	117	103	
мужчины	5.6	5.9	32.1	31.1	14.3	6.2	5.4	3.1	8.0	6.1	1.5	7.3	7.2	4.4	21.0	18.0	15.8	
женщины	2.1	2.2	11.6	11.0	15.2	5.4	5.7	3.7	1.9	0.9	0.5	4.4	4.8	2.7	2.9	3.0	3.1	

<sup>1)</sup> Наблюдение с 2015 г.

**ТРАВМАТИЗМ НА ПРОИЗВОДСТВЕ**

(человек)

	2005	2010	2011	2012	2013	2014	2015	2016
Численность пострадавших при несчастных случаях на производстве с утратой трудоспособности на 1 рабочий день и более и со смертельным исходом:								
всего	512	292	262	249	203	198	164	169
на 1000 работающих	2.2	1.6	1.5	1.4	1.1	1.1	0.9	1.0
Численность пострадавших при несчастных случаях на производстве со смертельным исходом:								
всего	31	8	19	16	17	15	10	17
на 1000 работающих	0.131	0.045	0.106	0.088	0.090	0.086	0.058	0.101

Потери рабочего времени от несчастных случаев на производстве в 2016 г. составили 9.6 тыс. человеко-дней.

**УДЕЛЬНЫЙ ВЕС ЧИСЛЕННОСТИ РАБОТНИКОВ, ИМЕЮЩИХ  
ПРАВО НА КОМПЕНСАЦИИ ЗА РАБОТУ С ВРЕДНЫМИ  
И (ИЛИ) ОПАСНЫМИ УСЛОВИЯМИ ТРУДА**

(на конец года; в процентах от общей численности работников соответствующего вида экономической деятельности)

	Сельское хозяйство, охота, лесное хозяйство <sup>1)</sup>		Добыча полезных ископаемых			Обработка производств		Производство и распределение электроэнергии, газа и воды			Строительство			Транспорт и связь			
	2015	2016	2014	2015	2016	2014	2015	2016	2014	2015	2016	2014	2015	2016	2014	2015	2016
Работники, занятые на работах с вредными и (или) опасными условиями труда <sup>2)</sup>	21.1	22.9	81.7	83.7	82.9	46.2	43.3	35.9	42.7	41.4	35.3	53.9	51.4	46.5	30.0	29.6	26.7

Продолжение

	Сельское хозяйство, охота, лесное хозяйство <sup>1)</sup>			Добыча полезных ископаемых			Обрабатывающие производства			Производство и распределение электроэнергии, газа и воды			Строительство			Транспорт и связь		
	2015	2016	2014	2015	2016	2014	2015	2016	2014	2015	2016	2014	2015	2016	2014	2015	2016	
Работники, занятые на работах с вредными и (или) опасными условиями труда имели право на:																		
ежегодный дополнительный оплачиваемый отпуск	102	84	71.8	72.1	72.2	31.0	30.6	21.4	37.8	34.3	21.2	26.7	25.1	23.0	20.4	20.8	17.4	
сокращенную продолжительность рабочего времени	2.7	3.1	3.6	3.5	3.0	3.7	5.3	2.6	21.9	17.0	0.0	4.0	4.2	4.7	1.0	0.6	0.6	
лечебно-профилактическое питание	–	–	0.0	–	0.0	0.2	1.7	0.9	24.5	25.9	20.3	4.0	4.2	5.4	0.2	0.3	–	
молоко или другие равноценные пищевые продукты	4.0	3.7	11.5	11.3	27.2	19.4	17.0	10.9	8.2	5.9	5.0	18.5	16.4	16.8	6.2	5.7	3.3	
оплату труда в повышенном размере	10.0	17.0	78.4	78.7	82.9	35.0	35.9	30.2	39.1	39.8	34.0	29.5	30.3	29.8	19.2	19.6	17.9	
проведение медицинских осмотров	14.5	18.4	56.8	58.2	82.9	31.1	35.3	29.8	36.8	38.4	35.0	31.7	31.3	39.1	22.9	25.3	22.5	
досрочное назначение страховой пенсии по старости <sup>3)</sup>	0.5	0.4	51.2	50.0	54.4	13.9	14.6	10.1	26.8	27.9	23.7	21.8	19.1	22.0	11.0	11.2	11.1	

<sup>1)</sup> Наблюдение с 2015 г.<sup>2)</sup> Приведена численность лиц, которым установлен хотя бы один вид компенсации.<sup>3)</sup> Начиная с отчета за 2015 г. (в 2014 г. – «досрочное назначение трудовой пенсии по старости»).

## МЕТОДОЛОГИЧЕСКИЕ ПОЯСНЕНИЯ

Данные о численности рабочей силы, занятых и безработных получены по материалам выборочных обследований рабочей силы.

Обследование проводится на основе выборочного метода наблюдения с последующим распространением итогов на всю численность населения обследуемого возраста (15-72 года).

Во всех таблицах данные выборочных обследований рабочей силы приведены в среднем за год.

**Рабочая сила** – лица в возрасте 15-72 лет, которые в рассматриваемый период (обследуемую неделю) считаются занятыми или безработными.

**Занятые** – лица, в возрасте 15-72 лет, которые в обследуемую неделю выполняли любую деятельность (хотя бы один час в неделю), связанную с производством товаров или оказанием услуг за плату или прибыль.

**Безработные** (применительно к стандартам Международной организации труда) – лица в возрасте 15-72 лет, которые в рассматриваемый период удовлетворяли одновременно следующим критериям:

- не имели работы (доходного занятия);
- занимались поиском работы в течение четырех недель, предшествующих обследуемой неделе;
- были готовы приступить к работе в течение обследуемой недели.

Обучающиеся в образовательных организациях, пенсионеры и инвалиды учитываются в качестве безработных, если они не имели работы, занимались поиском работы и были готовы приступить к ней.

**Информацией для расчета среднегодовой численности занятых в экономике являются:** текущие данные демографической статистики о численности населения в трудоспособном возрасте; сведения органов Пенсионного фонда о численности неработающих инвалидов и лиц, получающих пенсии на льготных условиях; данные обследования рабочей силы о численности лиц трудоспособного возраста и подростков, занятых в экономике; данные о межрегиональной трудовой миграции и о привлечении иностранных граждан для работы в экономике России.

**Уровень безработицы** – отношение численности безработных определенной возрастной группы к численности рабочей силы соответст-

вующей возрастной группы, рассчитанное в процентах.

**Безработные, зарегистрированные в государственных учреждениях службы занятости населения** – трудоспособные граждане, не имеющие работы и заработка (трудового дохода), проживающие на территории Российской Федерации, зарегистрированные в государственном учреждении службы занятости по месту жительства в целях поиска подходящей работы, ищущие работу, готовые приступить к ней.

**Удельный вес численности работников, занятых на работах с вредными и (или) опасными условиями труда**, исчисляется делением численности работников, работающих под воздействием вредных и (или) опасных условий труда на общую численность работников соответствующих видов экономической деятельности (в процентах).

**Удельный вес численности работников, занятых на работах, связанных с тяжестью трудового процесса**, исчисляется делением численности работников, работающих под воздействием тяжести трудового процесса, признанного идентифицированным и (или) опасным фактором, на общую численность работников соответствующих видов экономической деятельности (в процентах).

**Удельный вес численности работников, занятых на работах, связанных с напряженностью трудового процесса**, исчисляется делением численности работников, работающих под воздействием фактора напряженности трудового процесса, признанного идентифицированным и (или) вредным фактором, на общую численность работников соответствующих видов экономической деятельности (в процентах).

При этом каждый работник имеет право на один или несколько видов компенсаций: оплату труда в повышенном размере за работу с вредными и (или) опасными условиями труда, дополнительный ежегодный оплачиваемый отпуск, сокращенный рабочий день с сохранением заработной платы, бесплатное лечебно-профилактическое питание, бесплатное получение молока или других равноценных пищевых продуктов, бесплатный медицинский осмотр, досрочное назначение страховой пенсии по старости, пенсии за особые условия труда, пенсии за выслугу лет, установленные законодательством.

# Уровень жизни населения

## Раздел 7

<i>Основные социальные гарантии, установленные законодательством Российской Федерации</i>	<i>71</i>
<i>Доходы населения</i>	<i>72</i>
<i>Показатели пенсионного обеспечения</i>	<i>75</i>
<i>Социально-экономическая дифференциация населения по доходам</i>	<i>76</i>
<i>Структура потребительских расходов и потребление продуктов питания</i>	<i>81</i>
<i>Жилищные условия населения</i>	<i>89</i>
<i>Правонарушения</i>	<i>94</i>
<i>Методологические пояснения</i>	<i>97</i>

Несмотря на улучшение экономической ситуации в Курской области, снижение уровня инфляции, в 2016 г. не удалось полностью преодолеть негативные тенденции в уровне жизни населения.

За 2016 г., по предварительным данным, денежные доходы населения области возросли по сравнению с 2015 г. в номинальном выражении на 3.1% (против 11.3% в 2015 г.), при этом реальные располагаемые денежные доходы, характеризующие покупательную способность номинальных денежных доходов и, фактически, уровень жизни населения, снизились на 7.3% против снижения на 2.6% в 2015 г. Среднедушевые денежные доходы, сложившиеся в 2016 г. в сумме 26543.5 руб. в месяц, в номинальном выражении увеличились за год на 2.9% (против 11.3% в 2015 г.), в реальном выражении (с учетом инфляции) падение составило 4.4% против 3.6% в 2015 г.

Среднемесячная номинальная начисленная заработная плата в расчете на одного работника в области в 2016 г. составила 25326.6 руб. и увеличилась за год на 5.9%, реальная заработная плата за этот период отставала от уровня предыдущего года на 1.6%, тогда как в 2015 г. реальная заработная плата составляла только 89.8% к уровню предыдущего года.

Формирование заработной платы в разрезе видов экономической деятельности складывалось неравномерно. Как и в предыдущие годы, самыми высокооплачиваемыми видами деятельности в области в 2016 г. являлись «финансовая деятельность», «добыча полезных ископаемых», «производство и распределение электроэнергии, газа и воды», «государственное управление и обеспечение военной безопасности; социальное страхование», в которых уровень заработной платы превысил аналогичный показатель в среднем по области на 81.3%, 66.1%, 48.1% и 31.4%, соответственно. Также выше среднеобластного уровня была заработная плата и в некоторых других видах деятельности.

Вместе с тем, в 2016 г. в отдельных видах деятельности уровень заработной платы оставался значительно ниже среднеобластного: «рыболовство и рыбоводство» - 50.9%, «предоставление прочих коммунальных, социальных и персональных услуг» - 74.2%, «образование» - 77.5%, «здравоохранение и предоставление социальных услуг» - 80.2% и ряд других видов деятельности. Также не достигла среднеобластного уровня заработная плата в таких видах деятельности, как «оптовая и розничная торговля; ремонт автотранспортных средств, мотоциклов, бытовых изделий и предметов личного пользования» - 81.4%, «операции с недвижимым имуществом, аренда и предоставление услуг» - 89.8%, «сельское хозяйство, охота и лесное хозяйство» - 96.3%.

Пятая часть всех денежных доходов населения формируется за счет социальных выплат, доля которых в 2016 г. практически не изменилась против предыдущего года и составила 20.9%. Основная часть социальных выплат приходится на пенсии, они являются основным источником дохода более чем для трети населения области (35.1% - пенсионеры).

Несмотря на снижение реальных доходов населения в области в 2016 г. снизилась численность населения с денежными доходами ниже прожиточного минимума - со 114.1 тыс. человек до 110.8 тыс. человек, в процентах к общей численности населения - с 10.2% до 9.9%.

## ОСНОВНЫЕ СОЦИАЛЬНЫЕ ГАРАНТИИ, УСТАНОВЛЕННЫЕ ЗАКОНОДАТЕЛЬСТВОМ РОССИЙСКОЙ ФЕДЕРАЦИИ

(на 1 января; рублей)

	2006	2011	2012	2013	2014	2015	2016
<b>Оплата труда и пенсии (в месяц)</b>							
Минимальный размер оплаты труда	800.0	4330.0	4611.0	5205.0	5554.0	5965.0	6204.0
<b>Пособия</b>							
Единовременное пособие женщинам, вставшим на учет в медицинских учреждениях в ранние сроки беременности (до 12 недель)	300.0	438.9	465.2	490.8	515.3	543.7	581.7 <sup>1)</sup>
Родовой сертификат	7000	11000	11000	11000	11000	11000	11000
Единовременное пособие при рождении ребенка	8000.0	11703.1	12405.3	13087.6	13742.0	14497.8	15512.7 <sup>1)</sup>
Единовременное пособие при передаче ребенка на воспитание в семью	...	11703.1	12405.3	13087.6	13742.0	14497.8	15512.7 <sup>1)</sup>
Ежемесячное пособие на период отпуска по уходу за ребенком до достижения им возраста полутора лет:	700	-	-	-	-	-	-
по уходу за первым ребенком	-	2194.3	2326.0	2453.9	2576.6	2718.3	2908.6 <sup>1)</sup>
по уходу за вторым и последующими детьми	-	4388.7	4652.0	4907.9	5153.2	5436.7	5817.2 <sup>1)</sup>
Государственный сертификат на материнский (семейный) капитал <sup>2)</sup>	-	365698.4	387640.3	408960.5	429408.5	453026.0	453026.0
Социальное пособие на погребение	1000	4260	4516	4764	5002	5277	5277
<b>Стипендии (в месяц)</b>							
Размер государственных академических стипендий студентов, обучающихся по образовательным программам <sup>3)</sup> :							
высшего образования	600	1100	1100	1100	1340	1340	1340
среднего профессионального образования	210	400	400	400	487	487	487

<sup>1)</sup> По состоянию на 1 февраля 2016 г.

<sup>2)</sup> Право на получение сертификата имеют женщины, родившие (усыновившие) второго ребенка, женщины, родившие (усыновившие) третьего ребенка или последующих детей начиная с 1 января 2007 г.

<sup>3)</sup> Данные за 2014 – 2016 гг. приведены в соответствии с Постановлением Правительства Российской Федерации от 10 октября 2013 г. № 899 «Об установлении нормативов для формирования стипендиального фонда за счет бюджетных ассигнований федерального бюджета», до 2014 г. – в соответствии с Федеральным законом от 22 августа 1996 г. № 125-ФЗ «О высшем и послевузовском профессиональном образовании» (с изменениями и дополнениями) и Законом Российской Федерации от 30 марта 1993 г. № 4693-1 «О минимальном размере оплаты труда» (с изменениями и дополнениями).

## ДОХОДЫ НАСЕЛЕНИЯ

## ОБЪЁМ И СТРУКТУРА ДЕНЕЖНЫХ ДОХОДОВ НАСЕЛЕНИЯ

	2005	2010	2011	2012	2013	2014	2015	2016 <sup>1)</sup>
<b>Миллионов рублей</b>								
<b>Денежные доходы – всего</b>	74304.5	199186.7	220948.6	253647.2	279451.4	311132.9	346368.2	357208.8
в том числе:								
доходы от предпринимательской деятельности	12010.4	27611.9	29488.5	33354.8	36060.9	39354.6	43015.0	43271.1
оплата труда	27039.4	63197.6	72072.0	83145.6	94400.3	101648.1	104387.6	106610.9
социальные выплаты	14689.9	44972.3	50215.0	55659.8	63374.4	65691.6	72103.9	74501.4
доходы от собственности	2393.4	4564.5	3662.1	5116.8	8061.0	8691.6	10884.6	11984.0
другие доходы	18171.4	58840.4	65511.0	76370.2	77555.8	95747.0	115977.1	120841.4
<b>В процентах к итогу</b>								
<b>Денежные доходы – всего</b>	100	100	100	100	100	100	100	100
в том числе:								
доходы от предпринимательской деятельности	16.2	13.9	13.4	13.2	12.9	12.6	12.4	12.1
оплата труда	36.4	31.7	32.6	32.8	33.8	32.7	30.1	29.9
социальные выплаты	19.8	22.6	22.7	21.9	22.7	21.1	20.8	20.9
доходы от собственности	3.2	2.3	1.7	2.0	2.9	2.8	3.2	3.3
другие доходы	24.4	29.5	29.6	30.1	27.7	30.8	33.5	33.8

<sup>1)</sup> Предварительные данные.

**СРЕДНЕМЕСЯЧНАЯ НОМИНАЛЬНАЯ НАЧИСЛЕННАЯ  
ЗАРАБОТНАЯ ПЛАТА РАБОТНИКОВ ОРГАНИЗАЦИЙ  
ПО ВИДАМ ЭКОНОМИЧЕСКОЙ ДЕЯТЕЛЬНОСТИ**  
(рублей)

	2005	2010	2011	2012	2013	2014	2015	2016
<b>Вся экономика</b>	5475.9	14006.5	16240.8	18690.0	21234.2	23098.5	23921.4	25326.6
Сельское хозяйство, охота и лесное хозяйство	2824.3	11483.3	13980.2	16075.9	18464.4	19901.3	21968.5	24395.2
Рыболовство, рыбоводство	2814.7	7788.0	9020.2	8895.1	10110.7	11405.5	16346.1	12891.2
Добыча полезных ископаемых	12759.4	25223.1	29103.6	31824.4	32700.0	35302.6	39761.1	42057.2
Обрабатывающие производства	5610.8	13559.6	15779.9	17877.0	19670.4	22048.1	22961.5	25132.6
из них:								
производство пищевых продуктов, включая напитки, и табака	5042.8	12825.6	14407.4	16427.2	18381.8	20470.5	21665.7	23410.9
текстильное и швейное производство	3038.3	7562.0	8146.7	9647.6	11000.6	12764.3	12995.1	13347.2
производство кожи, изделий из кожи и производство обуви	4728.1	12666.6	12828.8	14565.1	16823.9	17835.3	20002.0	22762.2
обработка древесины и производство изделий из дерева	4915.1	11960.9	13141.1	14278.2	13951.9	16474.0	15698.2	19488.1

*Статистический ежегодник 2017*



	Продолжение							
	2005	2010	2011	2012	2013	2014	2015	2016
целлюлозно-бумажное производство; издательская и полиграфическая деятельность	8589.1	14355.6	16324.8	18863.8	19221.9	20345.9	20545.4	21930.8
химическое производство	5528.1	14589.8	16192.4	20980.9	24293.0	27682.6	31369.5	34615.0
производство резиновых и пластмассовых изделий	7557.2	16090.5	18612.3	19155.6	21546.4	23351.1	25701.4	28690.8
производство прочих неметаллических минеральных продуктов	6873.1	16445.5	19443.9	22358.9	26503.7	30560.1	27459.4	30818.3
металлургическое производство и производство готовых металлических изделий	5727.7	14332.1	16475.9	19314.7	21423.9	23569.3	24898.9	25713.8
производство машин и оборудования	6324.6	16222.8	19293.6	21923.8	23716.8	26332.6	26654.2	28885.2
производство электрооборудования, электронного и оптического оборудования	5014.4	12076.2	15263.6	16954.3	18757.2	22665.6	25257.8	28031.3
производство транспортных средств и оборудования	5454.0	16014.2	19043.6	20797.5	21464.2	22602.9	23297.6	24449.0
прочие производства	3386.2	10336.3	11015.5	13533.9	13670.4	16791.4	17784.2	19424.9
Производство и распределение электроэнергии, газа и воды	9826.0	24199.9	27315.5	28758.7	30647.4	33383.8	35068.7	37503.7
Строительство	6169.5	15690.1	18849.5	20104.9	23666.8	24766.5	24551.3	27767.3
Оптовая и розничная торговля; ремонт автотранспортных средств, мотоциклов, бытовых изделий и предметов личного пользования	4001.4	11659.2	13987.4	15389.4	17371.0	18845.9	19602.1	20624.8
Гостиницы и рестораны	3158.7	8910.3	9936.5	10866.0	11749.7	12434.0	12978.4	14396.3
Транспорт и связь	6820.6	15988.0	18413.4	20310.0	22046.0	23679.8	25147.6	26978.3
Финансовая деятельность	12976.6	29979.5	33399.0	35145.7	37626.0	39869.9	41913.0	45917.8
Операции с недвижимым имуществом, аренда и предоставление услуг	5844.1	14467.2	15473.6	17266.4	18685.1	21136.9	21807.0	22736.3
Государственное управление и обеспечение военной безопасности;								
социальное страхование	8361.1	18971.2	20962.6	27545.0	31003.2	32602.2	32081.9	33281.8
Образование	3801.6	8942.9	10881.9	14047.7	16794.9	18639.2	19270.5	19631.4
Здравоохранение и предоставление социальных услуг	3774.6	9369.0	11465.4	13393.8	17130.9	18934.9	19776.7	20310.4
Предоставление прочих коммунальных, социальных и персональных услуг	3669.6	9382.4	10866.1	11812.5	15635.7	17625.9	18705.7	18802.8

**ОТНОШЕНИЕ СРЕДНЕМЕСЯЧНОЙ НОМИНАЛЬНОЙ НАЧИСЛЕННОЙ  
ЗАРАБОТНОЙ ПЛАТЫ РАБОТНИКОВ ОРГАНИЗАЦИЙ  
ПО ВИДАМ ЭКОНОМИЧЕСКОЙ ДЕЯТЕЛЬНОСТИ  
К СРЕДНЕОБЛАСТНОМУ УРОВНЮ**  
(в процентах к итогу)

	2005	2010	2011	2012	2013	2014	2015	2016
Вся экономика	100	100	100	100	100	100	100	100
Сельское хозяйство, охота и лесное хозяйство	51.6	82.0	86.1	86.0	87.0	86.2	91.8	96.3
Рыболовство, рыбоводство	51.4	55.6	55.5	47.6	47.6	49.4	68.3	50.9
Добыча полезных ископаемых	2.3р.	180.1	179.2	170.3	154.0	152.8	166.2	166.1
Обрабатывающие производства	102.5	96.8	97.2	95.7	92.6	95.5	96.0	99.2
из них:								
производство пищевых продуктов, включая напитки, и табака	92.1	91.6	88.7	87.9	86.6	88.6	90.6	92.4
текстильное и швейное производство	55.5	54.0	50.2	51.6	51.8	55.3	54.3	52.7
производство кожи, изделий из кожи и производство обуви	86.3	90.4	79.0	77.9	79.2	77.2	83.6	89.9
обработка древесины и производство изделий из дерева	89.8	85.4	80.9	76.4	65.7	71.3	65.6	76.9
целлюлозно-бумажное производство; издательская и полиграфическая деятельность	156.9	102.5	100.5	100.9	90.5	88.1	85.9	86.6
химическое производство	101.0	104.2	99.7	112.3	114.4	119.8	131.1	136.7
производство резиновых и пластмассовых изделий	138.0	114.9	114.6	102.5	101.5	101.1	107.5	113.3
производство прочих неметаллических минеральных продуктов	125.5	117.4	119.7	119.6	124.8	132.3	114.8	121.7
металлургическое производство и производство готовых металлических изделий	104.6	102.3	101.4	103.3	100.9	102.0	104.1	101.5
производство машин и оборудования	115.5	115.8	118.8	117.3	111.7	114.0	111.4	114.1
производство электрооборудования, электронного и оптического оборудования	91.6	86.2	94.0	90.7	88.3	98.1	105.6	110.7
производство транспортных средств и оборудования	99.6	114.3	117.3	111.3	101.1	97.9	97.4	96.5
прочие производства	61.8	73.8	67.8	72.4	64.4	72.7	74.3	76.7
Производство и распределение электроэнергии, газа и воды	179.4	172.8	168.2	153.9	144.3	144.5	146.6	148.1
Строительство	112.7	112.0	116.1	107.6	111.5	107.2	102.6	109.6
Оптовая и розничная торговля; ремонт автотранспортных средств, мотоциклов, бытовых изделий и предметов личного пользования	73.1	83.2	86.1	82.3	81.8	81.6	81.9	81.4
Гостиницы и рестораны	57.7	63.6	61.2	58.1	55.3	53.8	54.3	56.8
Транспорт и связь	124.6	114.1	113.4	108.7	103.8	102.5	105.1	106.5
Финансовая деятельность	2.4р.	2.1р.	2.1р.	188.0	177.2	172.6	175.2	181.3
Операции с недвижимым имуществом, аренда и предоставление услуг	106.7	103.3	95.3	92.4	88.0	91.5	91.2	89.8
Государственное управление и обеспечение военной безопасности; социальное страхование	152.7	135.4	129.1	147.4	146.0	141.1	134.1	131.4
Образование	69.4	63.8	67.0	75.2	79.1	80.7	80.6	77.5
Здравоохранение и предоставление социальных услуг	68.9	66.9	70.6	71.7	80.7	82.0	82.7	80.2
Предоставление прочих коммунальных, социальных и персональных услуг	67.0	67.0	66.9	63.2	73.6	76.3	78.2	74.2

**ПОКАЗАТЕЛИ ПЕНСИОННОГО ОБЕСПЕЧЕНИЯ  
НАЗНАЧЕННЫЕ ПЕНСИИ**

(по данным ГУ ОПФР по Курской области по состоянию на 1 января)

Годы	Средний размер назначенных пенсий		Реальный размер назначенных пенсий, в % к предыдущему году
	рублей	в % к предыдущему году	
2011	6846.6	122.9	111.6
2012	7464.0	109.0	104.8
2013	8271.2	110.8	104.6
2014	9048.0	109.4	103.4
2015 <sup>1)</sup>	9817.6	108.5	97.8
2016	10915.1	111.2	100.8
2017 <sup>2)</sup>	16295.5	149.3	142.0

<sup>1)</sup> По состоянию на 31 декабря 2014 г.

<sup>2)</sup> С учетом единовременной денежной выплаты, произведенной в январе 2017 г. в соответствии с Федеральным законом от 22.11.2016 г. № 385-ФЗ в размере 5 тысяч рублей.

**СООТНОШЕНИЕ СРЕДНЕГО РАЗМЕРА НАЗНАЧЕННЫХ ПЕНСИЙ**

(по состоянию на 1 января)

	2013	2014	2015 <sup>1)</sup>	2016	2017
Со средним размером начисленной заработной платы	44.5	43.3	45.0	48.4	66.4
С величиной прожиточного минимума пенсионера	183.4	182.6	172.8	164.9	2.4р.

<sup>1)</sup> По состоянию на 31 декабря 2014 г.

**ЧИСЛЕННОСТЬ ПЕНСИОНЕРОВ И СРЕДНИЙ РАЗМЕР НАЗНАЧЕННЫХ ПЕНСИЙ  
ПО КАТЕГОРИЯМ ПЕНСИОНЕРОВ**

(по данным ГУ ОПФР по Курской области по состоянию на 1 января)

	2016		2017	
	численность пенсионеров, человек	средний размер назначенных пенсий, рублей	численность пенсионеров, человек	средний размер назначенных пенсий, рублей <sup>1)</sup>
Все пенсионеры	391949	10915.1	394692	16295.5
из них получающие пенсии:				
по старости	305581	11706.5	304190	17056.1
по инвалидности	30765	7290.1	29127	12547.2
по случаю потери кормильца (на каждого нетрудоспособного члена семьи)	11528	8593.3	11240	13960.8
пострадавшие в результате радиационных и техногенных катастроф и члены их семей	15929	7422.7	21571	16454.2
федеральные государственные гражданские служащие	499	14704.3	524	20195.3
социальные	27510	7371.6	28038	12672.8

<sup>1)</sup> С учетом единовременной денежной выплаты, произведенной в январе 2017 г. в соответствии с Федеральным законом от 22.11.2016 г. № 385-ФЗ в размере 5 тысяч рублей.

## СОЦИАЛЬНО-ЭКОНОМИЧЕСКАЯ ДИФФЕРЕНЦИАЦИЯ НАСЕЛЕНИЯ ПО ДОХОДАМ

### РАСПРЕДЕЛЕНИЕ НАСЕЛЕНИЯ ПО ВЕЛИЧИНЕ СРЕДНЕДУШЕВЫХ ДЕНЕЖНЫХ ДОХОДОВ<sup>1)</sup> (в процентах)

	2005	2010	2011	2012	2013	2014	2015	2016
Все население	100	100	100	100	100	100	100	100
в том числе со среднедушевыми де- нежными доходами, руб. в месяц:								
до 2000.0	11.6	0.6	0.4	0.3	0.2	0.1	0.1	0.1
2000.1–4000.0	34.3	5.9	4.5	3.6	2.5	1.9	1.0	0.9
4000.1–6000.0	24.5	11.1	9.2	7.5	5.9	4.7	3.1	3.0
6000.1–8000.0	13.5	12.6	11.1	9.4	8.1	6.8	5.1	4.9
8000.1–10000.0	7.1	11.9	11.1	9.8	8.9	7.8	6.5	6.2
10000.1–15000.0	6.6	22.7	22.6	21.4	20.7	19.3	17.8	17.3
15000.1–25000.0	2.1	21.9	24.0	25.4	26.8	27.3	28.4	28.2
Свыше 25000.0	0.3	13.3	17.1	22.6	26.9	32.1	38.0	39.4

<sup>1)</sup> Оценка на основе материалов выборочного обследования бюджетов домашних хозяйств и макроэкономического показателя среднедушевых денежных доходов населения.

### РАСПРЕДЕЛЕНИЕ ОБЩЕГО ОБЪЕМА ДЕНЕЖНЫХ ДОХОДОВ НАСЕЛЕНИЯ<sup>1)</sup>

	2005	2010	2011	2012	2013	2014	2015	2016
Денежные доходы – всего, процентов	100	100	100	100	100	100	100	100
в том числе по 20 процентным груп- пам населения:								
первая (с наименьшими доходами)	6.9	6.1	6.0	5.7	5.8	5.7	6.0	6.0
вторая	11.7	10.9	10.8	10.5	10.6	10.5	10.9	10.8
третья	16.4	15.7	15.7	15.4	15.5	15.5	15.7	15.7
четвертая	23.1	22.9	22.9	22.8	22.8	22.8	22.9	22.8
пятая (с наибольшими доходами)	41.9	44.4	44.6	45.6	45.3	45.5	44.5	44.7
Коэффициент Джини (индекс концентрации доходов)	0.349	0.380	0.383	0.395	0.391	0.394	0.381	0.383

<sup>1)</sup> Оценка на основе материалов выборочного обследования бюджетов домашних хозяйств и макроэкономического показателя среднедушевых денежных доходов населения.

<b>ВЕЛИЧИНА ПРОЖИТОЧНОГО МИНИМУМА<sup>1)</sup></b> (в среднем на душу населения; рублей в месяц)					
	Все насе- ление	из него по социально- демографическим группам населения			Соотношение среднедушевых денежных доходов населения с величи- ной прожиточного минимума, раз
		трудоспособное население	пенсионеры	дети	
2005	2512	2731	2107	2323	2.1
I квартал	2555	2771	2147	2374	1.7
II квартал	2535	2757	2118	2350	2.0
III квартал	2424	2642	2031	2222	2.2
IV квартал	2535	2753	2130	2346	2.4
2010	4846	5257	3971	4583	3.0
I квартал	4924	5332	4068	4644	2.6
II квартал	4621	5017	3777	4367	3.1
III квартал	4718	5130	3841	4452	3.1
IV квартал	5120	5548	4198	4867	3.3
2011	5277	5706	4327	5062	3.1
I квартал	5730	6180	4735	5503	2.3
II квартал	5250	5676	4289	5066	3.1
III квартал	4947	5357	4034	4750	3.4
IV квартал	5180	5611	4249	4928	3.7
2012	5233	5660	4300	4992	3.6
I квартал	5361	5791	4421	5120	2.8
II квартал	4975	5390	4060	4760	3.7
III квартал	5138	5565	4209	4898	3.8
IV квартал	5456	5895	4511	5189	4.0
2013 <sup>2)</sup>	6093	6503	5097	6198	3.4
I квартал	6305	6563	5338	6973	2.7
II квартал	6124	6580	5079	6128	3.3
III квартал	6019	6486	5018	5902	3.4
IV квартал	5925	6383	4954	5790	4.3
2014	6632	7151	5556	6439	3.5
I квартал	6351	6840	5296	6247	3.0
II квартал	6796	7326	5672	6643	3.2
III квартал	6625	7148	5575	6368	3.5
IV квартал	6754	7288	5682	6499	4.3
2015	8312	8934	6925	8255	3.1
I квартал	8124	8732	6761	8077	2.6
II квартал	8568	9210	7123	8535	2.9
III квартал	8639	9293	7193	8557	3.0
IV квартал	7916	8500	6621	7849	4.0
2016	8352	8961	6959	8352	3.2
I квартал	8381	8980	6975	8448	2.6
II квартал	8456	9060	7015	8562	3.2
III квартал	8311	8933	6925	8251	3.2
IV квартал	8258	8871	6922	8146	3.7

<sup>1)</sup> Приведены данные о величине прожиточного минимума, установленной Правительством Курской области в соответствии с Федеральным законом от 24 октября 1997 г. № 134-ФЗ «О прожиточном минимуме в Российской Федерации», с IV квартала 2011 г. – Администрацией Курской области, за год - оценка на основе указанных данных.

<sup>2)</sup> С 2013 г. изменен порядок расчета величины прожиточного минимума на основании Федерального закона от 3 декабря 2012 г. № 233-ФЗ "О внесении изменений в Федеральный закон « О прожиточном минимуме в Российской Федерации".

**ЧИСЛЕННОСТЬ НАСЕЛЕНИЯ С ДЕНЕЖНЫМИ ДОХОДАМИ  
НИЖЕ ВЕЛИЧИНЫ ПРОЖИТОЧНОГО МИНИМУМА<sup>1)</sup>**

	2005	2010	2011	2012	2013	2014	2015	2016 <sup>2)</sup>
Численность населения с денежными доходами ниже величины прожиточного минимума:								
всего, тыс. человек	241.4	122.6	117.4	91.4	100.5	97.2	114.1	110.8
в процентах от общей численности населения	20.2	10.8	10.4	8.2	9.0	8.7	10.2	9.9

<sup>1)</sup> Оценка на основе материалов выборочного обследования бюджетов домашних хозяйств и макроэкономического показателя среднедушевых денежных доходов населения.

<sup>2)</sup> Предварительные данные.

**СТРУКТУРА ИСПОЛЬЗОВАНИЯ ДЕНЕЖНЫХ ДОХОДОВ**

	2005	2010	2011	2012	2013	2014	2015	2016 <sup>1)</sup>
<b>Миллионов рублей</b>								
<b>Денежные расходы и сбережения – всего</b>	74304.5	199186.7	220948.6	253647.2	279451.4	311132.9	346368.2	357208.8
в том числе:								
покупка товаров и оплата услуг	49155.4	129944.3	152034.2	172911.4	192962.1	216456.3	236274.6	249890.4
обязательные платежи и разнообразные взносы	5361.1	14457.2	17690.2	22409.8	27417.6	31546.3	31501.9	43095.9
приобретение недвижимости	1466.3	1892.3	3350.9	5248.5	5154.2	6968.5	2271.0	1637.2
прирост финансовых активов	18321.7	52892.9	47873.3	53077.5	53917.5	56161.8	76320.7	62585.3
из него прирост денег на руках у населения	4556.3	21393.0	23825.8	27716.5	27557.9	30325.2	26264.7	26234.3
<b>В процентах к итогу</b>								
<b>Денежные расходы и сбережения – всего</b>	100	100	100	100	100	100	100	100
в том числе:								
покупка товаров и оплата услуг	66.1	65.2	68.8	68.2	69.1	69.6	68.2	70.0
обязательные платежи и разнообразные взносы	7.2	7.3	8.0	8.8	9.8	10.1	9.1	12.0
приобретение недвижимости	2.0	0.9	1.5	2.1	1.8	2.2	0.7	0.5
прирост финансовых активов	24.7	26.6	21.7	20.9	19.3	18.1	22.0	17.5
из него прирост денег на руках у населения	6.1	10.7	10.8	10.9	9.9	9.8	7.6	7.3

<sup>1)</sup> Предварительные данные.

**ПОКУПАТЕЛЬНАЯ СПОСОБНОСТЬ  
СРЕДНЕДУШЕВЫХ ДЕНЕЖНЫХ ДОХОДОВ НАСЕЛЕНИЯ<sup>1)</sup>**

	2005	2010	2011	2012	2013	2014	2015	2016 <sup>2)</sup>
<b>Продукты питания, кг в месяц</b>								
Говядина (кроме бескостного мяса)	47	78	78	84	8	104	102	99
Молоко цельное, литров	408	507	503	581	594	550	554	513
Яйца куриные, шт.	2532	4559	4713	5338	5296	5293	4801	4891
Рыба мороженая (кроме лососёвых пород)	81	195	216	244	282	281	213	190
Сахар-песок	300	456	519	676	744	693	538	551
Масло подсолнечное	138	263	227	286	313	372	294	271
Масло сливочное	68	83	77	87	84	81	79	71
Яблоки	182	321	290	393	470	546	389	396
Картофель	742	794	862	1864	1397	1134	1314	1945
Капуста свежая белокочанная	502	618	1052	1453	1368	1268	1077	1438
Хлеб и булочные изделия из пшеничной муки 1 и 2 сортов	345	517	592	681	752	838	843	851
<b>Непродовольственные товары, шт. в месяц</b>								
Костюм - двойка мужской	1.6	3.5	3.8	4.0	4.3	4.6	4.6	4.2
Сорочка мужская	19.6	26.0	27.3	30.2	32.4	34.4	31.1	27.4
Куртка мужская	2.5	4.4	4.8	5.0	5.3	5.3	5.3	4.7
Пальто женское демисезонное	1.4	3.4	3.5	3.9	4.1	4.4	4.4	3.8
Джемпер взрослый	10.4	13.6	13.0	14.6	15.4	16.7	17.8	16.8
Куртка для детей школьного возраста с верхом из плащевых тканей, утепленная	4.2	6.8	7.2	7.9	8.2	8.1	8.3	7.7
Сапоги для детей школьного возраста на утепленной подкладке	8.2	14.2	13.7	15.9	15.9	13	10.6	9.8
<b>Услуги</b>								
Плата за жилье в домах государственного и муниципального жилищных фондов, платежей	901	1230	1370	1563	1602	1671	1340	1314
Плата за электроэнергию, кВт.ч	5423	7404	7583	8512	8635	8907	9352	9046
Плата за газ сетевой, платежей	261	317	308	323	315	326	344	338
Абонентская плата за домашний телефон, платежей	33	353	51	53	52	54	59	59
Поездка в городском муниципальном автобусе, поездок	1373	1706	1768	1929	2081	2072	2036	1929

<sup>1)</sup> В расчетах использованы данные регистрации цен на потребительском рынке.

<sup>2)</sup> Предварительные данные.

**СТРУКТУРА РАСХОДОВ НА КОНЕЧНОЕ ПОТРЕБЛЕНИЕ  
ДОМАШНИХ ХОЗЯЙСТВ РАЗЛИЧНЫХ СОЦИАЛЬНО-ЭКОНОМИЧЕСКИХ КАТЕГОРИЙ  
в 2016 г.**

(по материалам выборочного обследования бюджетов домашних хозяйств)

	Расходы на конечное потребление (в среднем на одного члена домашнего хозяйства в месяц), руб.	В процентах от общего объема расходов на конечное потребление					
		расходы на пита- ние	в том числе			расходы на	
		на пита- ние	денеж- ные рас- ходы на покупку продук- тов пита- ния	стоимость натураль- ных посту- плений продуктов питания	непродо- вольствен- ные товары	оплату услуг	алкоголь- ные на- питки
Все домашние хозяйства	14264.8	41.3	33.6	7.7	36.2	20.9	1.6
Домашние хозяйства, состоящие из:							
1 человека	21293.6	47.9	40.1	7.8	30.3	20.3	1.5
2 человек	16002.9	43.2	34.4	8.8	34.8	20.1	1.9
3 человек	13416.0	39.8	32.5	7.3	35.1	23.4	1.7
4 и более человек	11956.6	37.8	30.8	7.0	41.0	19.8	1.4
Домашние хозяйства, имеющие детей в воз- расте до 16 лет:							
1 ребенка	12118.3	38.7	32.1	6.6	38.9	21.0	1.4
2 и более детей	10714.5	39.2	31.4	7.8	40.3	18.9	1.6
Домашние хозяйства по 20 - процентным группам населения:							
первая (с наименьшими рас- полагаемыми ресур- сами)							
	7144.8	50.1	39.1	11.0	25.6	23.1	1.2
вторая							
	10486.9	47.1	38.4	8.7	30.8	20.6	1.5
третья							
	13138.9	44.7	35.7	9.0	32.7	20.9	1.7
четвертая							
	17550.7	38.8	32.3	6.5	39.0	20.6	1.6
пятая (с наибольшими рас- полагаемыми ресур- сами)							
	23002.5	35.8	29.5	6.3	41.8	20.5	1.9



## СТРУКТУРА ПОТРЕБИТЕЛЬСКИХ РАСХОДОВ И ПОТРЕБЛЕНИЕ ПРОДУКТОВ ПИТАНИЯ

(по материалам выборочного обследования бюджетов домашних хозяйств)

### СТРУКТУРА ПОТРЕБИТЕЛЬСКИХ РАСХОДОВ ДОМАШНИХ ХОЗЯЙСТВ

(в процентах к итогу)

	2005	2010	2011	2012	2013	2014	2015	2016
Потребительские расходы – всего	100	100	100	100	100	100	100	100
в том числе по целям потребления:								
Расходы на покупку продуктов для домашнего питания	41.2	29.9	34.0	32.1	30.1	28.2	31.1	35.3
из них на покупку:								
хлеба и хлебных продуктов	8.8	5.5	6.0	.5	5.8	5.1	5.2	6.2
картофеля	0.1	0.1	0.1	0.1	0.1	0.1	0.1	0.1
овощей и бахчевых	1.5	1.4	1.6	1.2	1.2	1.1	1.3	1.5
фруктов и ягод	1.6	1.9	2.7	2.0	1.8	1.4	1.6	2.1
мяса и мясных продуктов	13.0	8.4	8.9	9.5	8.2	8.5	9.0	9.1
рыбы и рыбных продуктов	2.7	2.2	2.2	2.3	2.2	2.0	2.4	2.9
молока и молочных продуктов	4.4	4.1	5.1	5.2	5.3	4.6	5.0	5.9
сахара и кондитерских изделий	3.6	2.6	2.9	2.6	2.1	2.2	2.6	2.9
яиц	0.7	0.4	0.5	0.5	0.5	0.4	0.5	0.5
масла растительного и др. жиров	1.5	0.6	0.7	0.6	0.6	0.5	0.6	0.7
чая, кофе, безалкогольных напитков и других продовольственных товаров	3.3	2.7	3.3	2.6	2.3	2.3	2.8	3.4
Расходы на питание вне дома (общественное питание)	0.7	1.3	0.8	1.5	3.5	3.1	2.3	1.4
Расходы на покупку алкогольных напитков	1.7	1.2	1.2	1.2	1.0	1.0	1.3	1.7
Расходы на покупку непродовольственных товаров	34.5	47.4	44.7	43.9	43.4	47.5	44.2	39.1
в том числе на покупку:								
одежды, обуви, белья, тканей	13.1	14.2	15.4	12.7	13.6	11.6	11.7	11.9
телерадиоаппаратуры, предметов для отдыха, увлечений, транспортных средств	4.3	16.5	12.9	14.9	11.9	20.6	13.6	5.5
строительных материалов	1.3	1.6	1.4	1.0	1.2	0.7	1.7	2.1
топлива	1.6	2.8	2.8	2.9	4.0	3.8	3.9	4.4
товаров и принадлежностей по ведению хозяйства, мебели	6.2	4.8	4.8	4.9	4.3	2.9	4.7	5.8
медицинских товаров и предметов личной гигиены	5.4	5.2	5.5	5.1	5.5	5.4	5.4	5.5
табачных изделий	1.1	0.6	0.7	0.9	0.9	1.2	1.5	2.3
галантереи и других непродовольственных товаров	1.5	1.7	1.2	1.5	2.0	1.3	1.7	1.6
Расходы на оплату услуг	21.9	20.2	19.3	21.3	22.0	20.2	21.1	22.5
в том числе на оплату:								
жилищно-коммунальных услуг	10.3	9.1	9.4	8.9	10.4	8.4	8.1	8.6
из них:								
жилья	0.3	0.5	0.4	0.5	0.9	0.4	0.4	0.3
электроэнергии	1.6	1.6	1.6	1.6	1.7	1.5	1.6	1.7
газа	2.4	2.3	2.8	2.7	3.1	2.8	2.7	3.6
центрального отопления	1.5	1.4	1.4	1.3	1.4	1.2	1.0	0.7
воды и других коммунальных услуг	4.5	3.3	3.2	2.8	3.3	2.5	2.4	2.3
прочих бытовых услуг	2.1	1.4	1.4	2.2	1.1	1.4	2.3	1.7
услуг учреждений культуры	0.6	0.6	0.4	0.5	0.6	0.8	1.9	1.4
услуг в системе образования	0.5	1.6	1.0	2.7	3.0	1.6	1.5	1.6
санаторно-оздоровительных и медицинских услуг	1.5	1.4	0.9	0.8	0.7	1.0	1.7	1.3
услуг пассажирского транспорта	2.8	2.9	2.8	2.5	2.3	1.8	1.3	1.7
услуг связи	2.5	2.8	2.9	3.0	3.3	3.3	2.9	3.1
прочих услуг	1.6	0.4	0.5	0.7	0.6	1.9	1.4	3.1

**ПОТРЕБЛЕНИЕ ПРОДУКТОВ ПИТАНИЯ  
В ДОМАШНИХ ХОЗЯЙСТВАХ**  
(в среднем на потребителя в год; килограммов)

Годы	Хлебные продукты	Картофель	Овощи и бахчевые	Фрукты и ягоды	Мясо и мясопродукты	Яйца, шт.	Молоко и молочные продукты	Рыба и рыбопродукты	Сахар и кондитерские изделия
<b>Все домашние хозяйства</b>									
2005	119	119	93	38	58	203	231	16	31
2010	98	72	93	62	73	195	230	22	31
2011	96	71	99	67	73	212	252	23	33
2012	97	74	95	63	79	215	266	23	34
2013	97	74	92	61	74	203	266	23	35
2014	97	78	91	64	82	204	245	23	36
2015	98	77	102	62	85	212	268	24	38
2016	112	85	117	73	93	214	291	26	42
<b>Домашние хозяйства в городской местности</b>									
2005	101	85	91	38	63	219	200	17	27
2010	90	64	94	67	77	201	229	22	28
2011	87	61	98	71	72	214	246	23	32
2012	92	64	95	66	81	223	275	22	33
2013	89	63	88	63	74	205	283	23	33
2014	90	70	84	65	84	193	262	22	33
2015	91	68	92	61	86	221	281	23	34
2016	107	84	117	75	95	229	310	26	39
<b>Домашние хозяйства в сельской местности</b>									
2005	149	174	96	37	50	176	281	14	38
2010	113	86	91	54	65	184	232	22	37
2011	111	91	100	58	77	208	263	23	36
2012	106	92	95	59	76	199	250	25	37
2013	111	94	98	57	72	200	234	25	39
2014	110	94	103	60	78	224	214	25	42
2015	112	92	118	64	84	197	241	25	46
2016	122	87	116	67	91	184	254	27	47

**ПОТРЕБЛЕНИЕ ПРОДУКТОВ ПИТАНИЯ В ДОМАШНИХ ХОЗЯЙСТВАХ  
РАЗЛИЧНЫХ СОЦИАЛЬНО-ЭКОНОМИЧЕСКИХ КАТЕГОРИЙ**  
(в среднем на потребителя в месяц; килограммов)

	Хлебные продукты	Картофель	Овощи и бахчевые	Фрукты и ягоды	Мясо и мясопродукты
<b>2005 г.</b>					
Домашние хозяйства по 10-процентным группам населения:					
первая (с наименьшими денежными доходами)	8.2	7.7	5.2	1.6	2.8
вторая	8.1	8.8	5.5	1.8	3.0
третья	8.7	9.7	6.5	1.8	3.7
четвертая	9.4	9.6	6.6	2.1	4.5
пятая	9.5	9.2	6.8	2.4	5.4
шестая	10.2	10.6	9.0	3.0	4.7
седьмая	10.0	10.8	10.1	3.4	5.1
восьмая	10.0	9.8	9.0	4.2	5.7
девятая	11.6	9.2	7.6	4.8	5.1
десятая (с наибольшими денежными доходами)	13.1	13.4	11.0	6.0	8.1

	Хлебные продукты	Карто- фель	Овощи и бахчевые	Фрукты и ягоды	Продолжение Мясо и мясо- продукты
<b>2010 г.</b>					
Домашние хозяйства по 10-процентным группам населения:					
первая (с наименьшими денежными до- ходами)	6.7	5.2	4.5	2.3	3.9
вторая	7.3	5.5	5.5	3.3	4.6
третья	7.4	6.1	6.6	3.8	5.3
четвертая	8.2	6.2	7.5	4.6	6.0
пятая	8.2	6.2	7.7	5.2	6.1
шестая	8.0	5.8	7.7	5.2	6.4
седьмая	8.7	6.2	8.4	5.8	7.2
восьмая	8.5	5.7	8.6	6.5	6.5
девятая	9.4	6.6	12.0	8.4	7.3
десятая (с наибольшими денежными до- ходами)	9.4	6.1	8.7	6.3	7.1
<b>2011 г.</b>					
Домашние хозяйства по 10-процентным группам населения:					
первая (с наименьшими денежными до- ходами)	6.3	4.6	5.1	2.7	4.3
вторая	7.0	5.4	6.4	3.6	5.2
третья	7.6	6.0	7.4	4.3	6.0
четвертая	7.7	6.4	8.0	5.6	6.2
пятая	7.8	5.9	7.8	4.8	5.6
шестая	8.1	5.9	8.1	5.5	6.9
седьмая	7.7	6.5	8.8	5.5	6.0
восьмая	8.4	6.2	8.7	7.1	6.0
девятая	9.3	6.5	10.5	8.1	7.0
десятая (с наибольшими денежными до- ходами)	9.6	6.0	11.0	7.7	7.8
<b>2012 г.</b>					
Домашние хозяйства по 10-процентным группам населения:					
первая (с наименьшими денежными до- ходами)	6.2	4.8	5.3	2.9	4.2
вторая	7.4	5.2	6.4	3.6	5.6
третья	7.9	6.0	7.4	4.5	6.7
четвертая	8.1	6.4	7.6	5.6	6.5
пятая	7.9	6.4	7.7	5.1	6.7
шестая	8.2	6.4	8.7	5.6	6.9
седьмая	8.4	6.5	8.7	5.8	6.6
восьмая	7.7	6.0	9.2	6.3	6.6
девятая	10.0	7.0	9.1	6.0	7.1
десятая (с наибольшими денежными до- ходами)	8.9	6.5	8.8	6.9	8.3

	Хлебные продукты	Карто- фель	Овощи и бахчевые	Фрукты и ягоды	Продолжение Мясо и мясо- продукты
<b>2013 г.</b>					
Домашние хозяйства по 10-процентным группам населения:					
первая (с наименьшими денежными доходами)	6.3	4.2	4.6	2.7	4.4
вторая	7.5	5.2	6.4	3.8	5.8
третья	7.7	5.8	6.9	4.9	6.0
четвертая	7.7	6.3	7.0	4.8	5.9
пятая	8.1	6.7	8.0	5.4	6.0
шестая	7.9	6.2	7.7	5.1	6.1
седьмая	8.3	7.0	8.2	6.6	6.1
восьмая	8.2	7.1	8.3	6.2	6.1
девятая	9.1	6.5	9.0	5.6	7.0
десятая (с наибольшими денежными доходами)	9.7	6.4	9.8	5.6	7.6
<b>2014 г.</b>					
Домашние хозяйства по 10-процентным группам населения:					
первая (с наименьшими денежными доходами)	6.2	4.9	5.0	3.1	4.2
вторая	7.0	5.3	6.8	4.3	5.7
третья	7.2	5.9	6.9	5.1	6.2
четвертая	7.2	6.0	7.0	5.3	6.5
пятая	8.1	7.5	8.8	6.2	7.2
шестая	8.2	7.2	7.5	5.0	7.7
седьмая	8.3	7.6	9.3	6.6	7.1
восьмая	9.5	7.0	8.5	6.0	7.9
девятая	9.3	7.3	7.8	5.9	7.4
десятая (с наибольшими денежными доходами)	9.5	6.6	7.8	5.5	8.3
<b>2015 г.</b>					
Домашние хозяйства по 10-процентным группам населения:					
первая (с наименьшими денежными доходами)	6.0	4.5	5.0	2.6	4.6
вторая	7.0	5.8	7.2	3.8	5.1
третья	7.0	5.4	7.5	4.4	6.1
четвертая	7.4	5.5	7.4	4.6	5.8
пятая	8.3	6.8	8.7	5.0	6.8
шестая	8.7	6.8	9.0	5.7	7.2
седьмая	8.7	6.9	9.8	5.6	8.0
восьмая	9.6	6.5	10.4	5.2	8.2
девятая	9.4	7.3	10.7	7.2	9.1
десятая (с наибольшими денежными доходами)	9.7	7.7	9.1	7.3	9.6
<b>2016 г.<sup>1)</sup></b>					
Домашние хозяйства по 20-процентным группам населения:					
первая (с наименьшими денежными доходами)	7.4	6.3	7.3	4.1	5.9
вторая	8.3	6.7	8.6	5.1	7.0
третья	9.3	7.4	9.7	5.8	7.4
четвертая	9.5	7.4	10.2	6.8	8.8
пятая (с наибольшими денежными доходами)	11.7	7.4	12.4	8.1	9.5

	Продолжение				
	Молоко и молочные продукты	Яйца, шт.	Рыба и рыбопро- дукты	Сахар и кондитер- ские изде- лия	Масло рас- тительное и другие жиры
<b>2005 г.</b>					
Домашние хозяйства по 10–процентным группам населения:					
первая (с наименьшими денежными до- ходами)	11.7	14.4	0.7	1.7	0.7
вторая	13.6	14.1	0.8	1.9	0.8
третья	14.5	14.1	0.9	2.1	0.8
четвертая	16.0	15.0	1.2	2.4	0.8
пятая	16.7	16.0	1.1	2.3	0.8
шестая	18.6	17.6	1.3	2.7	1.5
седьмая	24.4	15.4	1.5	2.6	1.2
восьмая	21.5	16.1	1.3	2.9	1.2
девятая	21.5	14.9	1.7	2.9	1.3
десятая (с наибольшими денежными до- ходами)	31.9	29.6	2.5	4.5	1.8
<b>2010 г.</b>					
Домашние хозяйства по 10–процентным группам населения:					
первая (с наименьшими денежными до- ходами)	13.9	14.0	1.1	2.1	0.6
вторая	16.0	14.8	1.3	2.2	0.7
третья	17.8	16.0	1.6	2.3	0.7
четвертая	19.8	17.7	1.8	2.5	0.9
пятая	18.3	16.3	1.8	2.6	0.8
шестая	18.7	14.6	1.9	2.5	0.8
седьмая	21.4	17.4	2.0	2.6	0.8
восьмая	20.1	15.6	2.0	3.0	0.9
девятая	24.9	19.0	2.7	3.3	1.1
десятая (с наибольшими денежными до- ходами)	20.5	16.7	2.2	3.0	0.8
<b>2011 г.</b>					
Домашние хозяйства по 10–процентным группам населения:					
первая (с наименьшими денежными до- ходами)	14.0	14.9	1.2	2.1	0.6
вторая	18.3	17.2	1.6	2.4	0.8
третья	20.6	19.2	1.6	2.4	0.8
пятая	22.5	17.5	1.7	2.7	0.8
шестая	20.0	18.9	2.0	2.8	0.8
седьмая	22.0	16.5	1.7	2.7	0.7
восьмая	25.9	16.8	2.4	3.1	0.9
девятая	22.5	18.4	2.4	3.3	0.9
десятая (с наибольшими денежными до- ходами)	23.0	17.7	2.8	3.7	1.1

	Молоко и молочные продукты	Яйца, шт.	Рыба и рыбопро- дукты	Сахар и кондитер- ские изде- лия	Продолжение Масло рас- тительное и другие жиры
<b>2012 г.</b>					
Домашние хозяйства по 10–процентным группам населения:					
первая (с наименьшими денежными до- ходами)	15.4	14.9	1.2	2.1	0.7
вторая	19.7	17.8	1.6	2.5	0.8
третья	22.2	17.0	1.9	2.5	0.9
четвертая	25.1	17.8	1.7	2.7	0.9
пятая	23.6	17.5	1.9	3.0	0.8
шестая	23.0	17.4	2.0	2.9	0.8
седьмая	20.7	19.2	1.9	2.9	0.9
восьмая	19.9	16.5	1.9	2.9	0.8
девятая	28.7	20.4	2.2	3.6	1.0
десятая (с наибольшими денежными до- ходами)	22.8	19.9	2.4	3.2	1.1
<b>2013 г.</b>					
Домашние хозяйства по 10–процентным группам населения:					
первая (с наименьшими денежными до- ходами)	15.0	15.4	1.4	2.1	0.7
вторая	18.9	15.3	1.7	2.3	0.8
третья	21.2	16.0	1.8	2.6	0.8
четвертая	20.9	15.7	1.8	2.8	0.9
пятая	23.0	17.0	2.0	2.9	0.9
шестая	22.4	16.7	2.1	3.1	0.8
седьмая	22.8	16.7	1.8	3.4	0.9
восьмая	26.6	17.2	2.2	3.4	0.9
девятая	22.6	18.2	2.0	3.1	1.0
десятая (с наибольшими денежными до- ходами)	27.7	20.8	2.6	3.4	1.0
<b>2014 г.</b>					
Домашние хозяйства по 10–процентным группам населения:					
первая (с наименьшими денежными до- ходами)	13.7	13.2	1.3	2.1	0.7
вторая	18.0	15.2	1.7	2.3	0.8
третья	19.2	15.2	1.7	2.8	0.8
четвертая	19.9	16.8	1.7	2.8	0.8
пятая	21.1	18.1	2.1	3.3	0.8
шестая	18.9	16.1	1.9	3.1	0.8
седьмая	20.5	16.0	1.8	3.4	0.8
восьмая	22.4	17.7	2.3	3.6	0.9
девятая	22.8	21.4	2.1	3.4	1.0
десятая (с наибольшими денежными до- ходами)	26.7	19.3	2.5	3.2	0.8

	Продолжение				
	Молоко и молочные продукты	Яйца, шт.	Рыба и рыбопродукты	Сахар и кондитерские изделия	Масло растительное и другие жиры
<b>2015 г.</b>					
Домашние хозяйства по 10–процентным группам населения:					
первая (с наименьшими денежными доходами)	14.8	12.8	1.3	2.1	0.7
вторая	17.6	14.0	1.4	2.4	0.8
третья	19.1	15.6	1.7	2.7	0.8
четвертая	20.8	14.7	1.8	2.8	0.8
пятая	24.2	17.3	1.9	3.2	0.8
шестая	24.2	21.7	2.1	3.7	0.9
седьмая	22.0	18.7	2.0	3.2	0.9
восьмая	23.2	18.3	2.2	3.8	1.0
девятая	27.2	22.2	2.4	3.8	1.0
десятая (с наибольшими денежными доходами)	28.5	21.3	2.8	3.8	1.0
<b>2016 г.<sup>1)</sup></b>					
Домашние хозяйства по 20–процентным группам населения:					
первая (с наименьшими денежными доходами)	17.0	14.2	1.8	2.5	0.8
вторая	21.8	16.5	1.9	3.0	0.8
третья	24.8	17.3	2.2	3.7	0.9
четвертая	25.5	20.4	2.3	4.0	1.0
пятая (с наибольшими денежными доходами)	31.1	20.2	2.6	4.0	1.1

<sup>1)</sup> С 2016 г. домашние хозяйства по 20-ти процентным группам населения.

**СОСТАВ ПИЩЕВЫХ ВЕЩЕСТВ И КАЛОРИЙНОСТЬ ПОТРЕБЛЕННЫХ  
ПРОДУКТОВ ПИТАНИЯ В ДОМАШНИХ ХОЗЯЙСТВАХ**  
(в среднем на потребителя в сутки)

	2005	2010	2011	2012	2013	2014	2015	2016
<b>Все домашние хозяйства</b>								
Состав пищевых веществ и калорийность суточного рациона								
белки, г	67	70	72	74	73	74	78	87
жиры, г	104	97	103	107	103	105	109	119
углеводы, г	384	334	339	344	345	349	358	398
энергетическая ценность, ккал в сутки	2746	2504	2581	2643	2611	2651	2732	3021
в том числе в продуктах животного происхождения, в процентах от общей калорийности суточного рациона	26.7	31.0	31.9	32.7	31.9	32.3	32.8	32.5

Продолжение

	2005	2010	2011	2012	2013	2014	2015	2016
<b>Домашние хозяйства в городской местности</b>								
Состав пищевых веществ и								
калорийность суточного рациона								
белки, г	63	69	69	74	72	73	76	87
жиры, г	99	95	100	107	103	105	108	118
углеводы, г	325	310	319	328	324	326	332	383
энергетическая ценность, ккал								
в сутки	2452	2385	2459	2581	2519	2551	2611	2952
в том числе в продуктах животного								
происхождения, в процентах от общей								
калорийности суточного рациона	27.6	33.4	32.8	34.1	34.3	35.0	35.2	34.3
<b>Домашние хозяйства в сельской местности</b>								
Состав пищевых веществ и								
калорийность суточного рациона								
белки, г	74	71	77	75	75	76	80	86
жиры, г	111	102	109	106	104	106	111	121
углеводы, г	479	379	378	373	385	392	408	428
энергетическая ценность,								
ккал в сутки	3222	2722	2805	2758	2785	2836	2962	3159
том числе в продуктах животного про-								
исхождения в процентах, от общей ка-								
лорийности суточного рациона	25.6	27.1	30.3	30.4	27.9	27.9	28.8	29.2



## ЖИЛИЩНЫЕ УСЛОВИЯ НАСЕЛЕНИЯ

ОСНОВНЫЕ ПОКАЗАТЕЛИ ЖИЛИЩНЫХ УСЛОВИЙ НАСЕЛЕНИЯ  
(на конец года)

	2005	2010	2011	2012	2013	2014	2015	2016
Общая площадь жилых помещений, приходящая в среднем на одного жителя – всего, м <sup>2</sup>	23.2	26.5	27.0	27.4	27.8	28.3	28.7	29.3
из нее:								
в городской местности	21.0	24.1	24.4	24.6	25.1	25.5	25.9	26.5
в сельской местности	26.9	31.2	32.1	33.0	33.4	34.0	34.6	35.2
Число квартир – всего, тыс.	516.4	540.0	545.5	550.5	556.9	564.5	572.3	576.9
из них:								
однокомнатных	114.0	145.1	147.8	150.1	153.0	152.6	156.0	158.4
двухкомнатных	205.6	187.1	188.6	190.0	191.8	196.9	199.7	200.6
трехкомнатных	153.7	148.0	148.8	149.5	150.6	154.0	155.2	156.2
четырёхкомнатных и более	43.1	59.8	60.3	61.0	61.5	60.9	61.4	61.8
Средний размер одной квартиры, м <sup>2</sup> общей площади жилых помещений	51.5	54.2	54.4	54.7	54.9	55.1	55.2	56.1
однокомнатной	40.8	41.0	41.1	41.2	41.2	41.0	40.9	41.6
двухкомнатной	47.0	49.5	49.7	49.9	50.0	50.3	50.5	51.5
трехкомнатной	59.1	61.3	61.6	61.8	62.2	62.5	62.8	63.7
четырёхкомнатной и более	73.7	82.9	83.9	85.0	86.1	86.9	87.8	88.7
Удельный вес числа семей, состоявших на учете в качестве нуждающихся в жилых помещениях, в общем числе семей (включая одиноких), процентов	5.8	5.1	5.0	4.8	4.6	4.7	4.6	4.5
Капитально отремонтировано жилых помещений в квартирах за год, тыс. м <sup>2</sup> общей площади	6.1	5.1	8.6	11.4	-	0.8	-	0.8
Приватизировано жилых помещений (с начала приватизации):								
всего, единиц	148165	178229	180374	183265	188264	191013	193425	194812
в процентах от общего числа жилых помещений, подлежащих приватизации	61.8	66.8	65.9	66.3	67.7	68.2	68.7	70.2

<b>ЖИЛИЩНЫЙ ФОНД И ЕГО РАСПРЕДЕЛЕНИЕ ПО ФОРМАМ СОБСТВЕННОСТИ</b> (на конец года; общая площадь жилых помещений; тысяч квадратных метров)								
	2005	2010	2011	2012	2013	2014	2015	2016
<b>Жилищный фонд –</b>								
всего	27345.0	29856.1	30287.1	30688.0	31153.4	31658.4	32184.6	32891.0
в том числе:								
частный	22503.7	26073.9	26626.3	27116.3	27883.2	28559.8	29318.3	29681.6
из него в								
собственности								
граждан	20518.8	23440.4	23838.1	24283.0	25055.2	25747.8	26497.0	26775.3
государственный	483.0	236.9	257.0	253.0	227.1	225.7	212.1	213.6
муниципальный	4358.3	3545.3	3403.8	3318.7	3043.1	2872.9	2654.2	2995.8
<b>Городской жилищный</b>								
фонд – всего	15499.1	17697.9	18010.0	18293.5	18652.6	19072.2	19513.9	20116.8
в том числе:								
частный	11266.9	14539.3	14916.0	15273.7	15863.9	16312.2	16918.6	17177.5
из него в								
собственности								
граждан	9766.4	12010.4	12218.4	12534.2	13113.5	13547.6	14147.5	14326.1
государственный	202.0	98.6	105.6	110.4	121.4	145.1	141.3	140.3
муниципальный	4030.2	3060.0	2988.4	2909.4	2667.3	2614.9	2454.0	2799.0
<b>Сельский жилищный</b>								
фонд – всего	11845.9	12158.2	12277.1	12394.5	12500.8	12586.2	12670.7	12774.2
в том числе:								
частный	11236.8	11534.6	11710.3	11842.6	12019.3	12247.6	12399.7	12504.1
из него в								
собственности								
граждан	10752.4	11430.0	11619.7	11748.8	11941.7	12200.2	12349.5	12449.2
государственный	281.0	138.3	151.4	142.6	105.7	80.6	70.8	73.3
муниципальный	328.1	485.3	415.4	409.3	375.8	258.0	200.2	196.8

**БЛАГОУСТРОЙСТВО ЖИЛИЩНОГО ФОНДА**  
 (на конец года; в процентах)

Годы	Удельный вес общей площади, оборудованной						
	водопрово- дом	водоотведе- нием (кана- лизацией)	отоплением	горячим водоснаб- жением	ваннами (душем)	газом (сетевым, сжиженным)	наполь- ными электри- ческими плитами
<b>Весь жилищный фонд</b>							
2005	63.9	61.5	69.6	51.2	56.6	90.9	5.5
2010	63.3	62.7	75.2	51.5	56.7	82.1	6.3
2011	64.0	63.3	76.2	52.0	56.9	82.0	6.7
2012	64.6	63.8	76.5	53.7	57.3	81.7	7.0
2013	65.1	64.3	76.9	54.2	57.9	81.5	7.4
2014	71.8	69.7	81.1	62.5	63.6	83.7	8.1
2015	74.9	72.5	85.1	65.3	66.2	85.3	8.9
2016	75.5	73.2	85.5	66.2	66.9	85.5	9.0
<b>Городской жилищный фонд</b>							
2005	89.1	88.2	91.9	79.0	82.7	89.6	8.4
2010	87.5	87.2	92.6	76.1	81.8	85.8	9.7
2011	87.8	87.5	92.8	76.5	81.7	85.2	10.4
2012	88.2	87.7	92.8	78.8	82.1	84.6	10.9
2013	88.5	87.9	92.9	79.1	82.4	84.1	11.6
2014	89.9	89.3	94.0	82.2	84.1	84.9	12.7
2015	91.3	90.4	95.6	83.7	85.3	84.0	13.9
2016	91.5	90.6	95.8	84.7	85.7	84.2	14.0
<b>Сельский жилищный фонд</b>							
2005	31.1	26.5	40.4	14.9	22.5	92.5	1.6
2010	28.1	27.0	49.8	15.7	20.2	76.7	1.3
2011	29.0	27.7	52.0	16.1	20.5	77.3	1.2
2012	29.7	28.5	52.5	16.6	20.9	77.3	1.2
2013	30.3	29.0	52.9	17.0	21.5	77.7	1.2
2014	44.3	39.9	61.6	32.6	32.5	81.9	1.2
2015	49.6	44.9	68.8	36.9	36.9	87.3	1.2
2016	50.3	45.9	69.3	37.0	37.3	87.6	1.2

**БЛАГОУСТРОЙСТВО НАСЕЛЕННЫХ ПУНКТОВ**  
 (на конец года)

Годы	Число населенных пунктов, имеющих					
	водопровод			водоотведение (канализацию)		
	городов	поселков городского типа	сельских населенных пунктов	городов	поселков городского типа	сельских населенных пунктов
2005	10	22	1727	10	16	40
2010	10	22	1772	10	16	42
2011	10	22	1776	10	16	42
2012	10	22	1779	10	16	42
2013	10	22	1735	10	16	44
2014	10	22	1735	10	16	44
2015	10	22	1770	10	16	44
2016	10	22	1781	10	16	44

**РАЗВИТИЕ ИНФРАСТРУКТУРЫ СЕЛЬСКОЙ МЕСТНОСТИ**

	2005	2010	2011	2012	2013	2014	2015	2016
Ввод в действие в сельской местности:								
водопроводных сетей, км	2.3	87.6	59.7	83.2	76.7	128.6	74.8	47.4
газовых сетей, км	560.3	578.4	794.6	708.0	514.2	452.8	259.0	475.9
АТС, тыс. номеров	-	0.8	0.3	0.1	2.6	-	-	-
линий электропередачи для электрификации сельского хозяйства, км:								
напряжением 0.4 кВ	178.2	63.3	82.7	91.7	143.3	140.0	148.8	112.7
напряжением 6-20 кВ	68.5	115.1	201.1	120.9	200.2	96.5	32.1	70.7
Удельный вес сельских населенных пунктов, не имеющих связи по дорогам с твердым покрытием с сетью путей сообщения общего пользования, в общем числе сельских населенных пунктов, процентов	48.3	38.2	33.2	31.9	29.1	28.3	28.0	27.0
Число сельских телефонных станций операторов связи (на конец года) <sup>1)</sup>	499	465	450	445	439	444	448	448
Число почтовых ящиков на 10 000 человек населения (на конец года)	53.7	23.6	24.0	24.4	22.2	22.4	22.7	22.9

<sup>1)</sup> Без учреждений операторов, имеющих выход на данного оператора.

**ПРЕДОСТАВЛЕНИЕ ГРАЖДАНАМ ЖИЛЫХ ПОМЕЩЕНИЙ**

	2005	2010	2011	2012	2013	2014	2015	2016
Число семей (включая одиноких), получивших жилые помещения и улучшивших жилищные условия за год	620	2199	1612	1913	1271	1216	811	819
в процентах от числа семей, состоявших на учете в качестве нуждающихся в жилых помещениях на начало года	1.1	10.3	7.4	8.7	6.0	5.9	3.9	4.0
Число семей (включая одиноких), состоявших на учете в качестве нуждающихся в жилых помещениях (на конец года)	25893	21929	21946	21102	20453	20799	20399	20010
в процентах от общего числа семей (включая одиноких)	5.8	5.1	5.0	4.8	4.6	4.7	4.6	4.5

**ПРЕДОСТАВЛЕНИЕ ГРАЖДАНАМ СУБСИДИЙ  
НА ОПЛАТУ ЖИЛОГО ПОМЕЩЕНИЯ И КОММУНАЛЬНЫХ УСЛУГ**

	2005	2010	2011	2012	2013	2014	2015	2016
Получали субсидии в отчетном году, тыс. семей	56.6	31.8	28.0	26.5	24.2	23.8	20.0	18.8
Удельный вес семей, пользующихся субсидиями, в общем числе семей, процентов	12.4	7.3	6.5	6.0	5.5	5.4	4.5	4.3
Сумма начисленных субсидий, млн. руб.	260.3	171.5	195.4	186.7	186.6	188.5	143.9	140.9
Среднемесячный размер субсидий на семью, руб.	383	449	581	588	643	661	599	623

**ПРЕДОСТАВЛЕНИЕ ГРАЖДАНАМ СОЦИАЛЬНОЙ ПОДДЕРЖКИ  
ПО ОПЛАТЕ ЖИЛОГО ПОМЕЩЕНИЯ И КОММУНАЛЬНЫХ УСЛУГ**

	2005	2010	2011	2012	2013	2014	2015	2016
Численность граждан, пользующихся социальной поддержкой, тыс. человек	371.6	400.7	394.6	437.2	424.6	415.6	422.0	406.6
Объем средств, затраченных на предоставление гражданам социальной поддержки, млн. руб.	469.0	1445.7	1505.2	1158.9	1458.5	1577.3	1738.1	1817.4
Среднемесячный размер социальной поддержки на одного пользователя, руб.	105	301	318	221	286	316	343	372
Удельный вес граждан, пользующихся социальной поддержкой, в общей численности населения, процентов	31.3	35.5	35.1	39.0	37.9	37.2	37.7	36.3

**ПРИВАТИЗАЦИЯ ЖИЛИЩНОГО ФОНДА**

	2005	2010	2011	2012	2013	2014	2015	2016
Число приватизированных жилых помещений	12992	4922	2145	2891	4999	2749	2412	1387
из них:								
число приватизированных квартир	11813	3785	1603	2750	4684	2186	1936	1302
число приватизированных комнат в коммунальных квартирах	1168	1125	535	140	306	546	472	80
Общая площадь приватизированных жилых помещений, тыс. м <sup>2</sup>	622.2	230.6	88.2	113.3	231.4	120.4	106.6	59.3
из них:								
общая площадь приватизированных квартир	596.3	212.4	79.3	110.7	225.6	109.6	98.0	57.3
общая площадь приватизированных комнат в коммунальных квартирах	25.0	17.3	8.3	2.4	5.0	9.5	8.2	1.6
Удельный вес приватизированных жилых помещений в общем числе жилых помещений, подлежащих приватизации, процентов	12.4	5.3	2.2	3.0	5.3	3.0	2.7	1.7

## ПРАВОНАРУШЕНИЯ

В разделе приведены данные УМВД России по Курской области и Управления Судебного департамента в Курской области.

## ЧИСЛО ЗАРЕГИСТРИРОВАННЫХ ПРЕСТУПЛЕНИЙ ПО ВИДАМ

	2005	2010	2011	2012	2013	2014	2015	2016
Зарегистрировано преступлений	26198	18315	16904	15091	13205	13249	14224	12190
из них:								
убийство и покушение на убийство умышленное причинение тяжкого либо средней тяжести вреда здоровью	167	73	77	70	67	67	69	53
изнасилование и покушение на изнасилование	80	32	42	33	28	29	26	20
грабеж	1809	735	556	443	337	362	296	234
разбой	183	121	86	57	57	46	61	66
кража	12821	8970	8312	7085	5642	5377	5756	4376
преступления, связанные с незаконным оборотом наркотиков	853	1023	993	992	1013	1166	1114	981
нарушение правил дорожного движения и эксплуатации транспортных средств	271	257	282	290	254	264	244	204

## СОСТАВ ЛИЦ, СОВЕРШИВШИХ ПРЕСТУПЛЕНИЯ

	(человек)							
	2005	2010	2011	2012	2013	2014	2015	2016
Выявлено лиц, совершивших преступления	10272	8287	7664	8032	7907	7780	8093	7254
в том числе:								
по полу:								
мужчины	8776	6875	6430	6740	6621	6541	6808	6109
женщины	1496	1412	1234	1292	1286	1239	1285	1145
по возрасту во время совершения преступления, лет:								
14-15	339	151	136	118	129	110	88	92
16-17	802	368	335	335	339	274	216	265
18-24	2526	1815	1677	1679	1636	1445	1426	1307
25-29	1578	1448	1308	1465	1354	1302	1381	1314

	Продолжение							
	2005	2010	2011	2012	2013	2014	2015	2016
30-49	4046	3449	3245	3411	3418	3581	3821	3284
50 и старше	981	1056	963	1024	1031	1068	1161	992
по занятию на момент совершения преступления:								
рабочие	1866	1279	1050	1168	1339	1322	1448	1427
служащие	322	230	125	137	103	85	89	81
учащиеся, студенты	911	540	377	400	416	390	340	382
лица без постоянного источника дохода	5979	5444	5206	5368	5444	5496	5628	4849

**ЧИСЛЕННОСТЬ ОСУЖДЕННЫХ ПО ПРИГОВОРАМ СУДОВ, ВСТУПИВШИМ  
В ЗАКОННУЮ СИЛУ, ПО ОТДЕЛЬНЫМ ВИДАМ ПРЕСТУПЛЕНИЙ**

	(человек)							
	2005	2010	2011	2012	2013	2014	2015	2016
Осуждено – всего	7027	6486	5717	5510	6437	6281	6269	6502
из них за преступления:								
убийство	111	58	50	43	48	50	41	54
умышленное причинение тяжкого либо средней тяжести вреда здоровью	424	349	300	309	348	352	273	343
изнасилование	63	44	21	25	18	22	18	24
разбой	129	116	83	77	69	59	33	67
грабеж	538	435	324	301	297	265	241	170
кража	2899	2084	1851	1825	2206	2050	2019	1937
незаконные действия и нарушение правил обращения с наркотическими веществами и психотропными средствами	465	602	594	609	739	703	653	534
нарушение правил дорожного движения и эксплуатации транспортных средств	114	116	156	153	184	116	260	871

## СОСТАВ ОСУЖДЕННЫХ

(в процентах)

	2005	2010	2011	2012	2013	2014	2015	2016
Осуждено – всего	100	100	100	100	100	100	100	100
из них в возрасте, лет:								
14-17	9.5	5.0	4.4	4.2	3.5	2.6	2.1	2.6
18-24	25.2	24.4	23.3	22.4	23.1	20.4	18.2	18.2
25-29	15.5	17.4	17.7	18.3	18.2	17.8	18.3	18.5
30-49	42.0	43.2	44.1	45.4	44.2	47.3	49.7	47.9
50 и старше	7.8	10.0	10.5	9.7	11.0	11.9	11.7	12.8
Из общего числа осужденных:								
женщины	13.3	16.1	16.2	15.2	14.2	14.3	14.3	15.0
трудоспособные лица, без определенных занятий	57.4	66.2	67.4	68.5	67.2	69.0	69.8	67.0

РАСПРЕДЕЛЕНИЕ ОСУЖДЕННЫХ  
ПО ОСНОВНЫМ МЕРАМ НАКАЗАНИЯ, НАЗНАЧЕННЫМ СУДАМИ

(в процентах)

	2005	2010	2011	2012	2013	2014	2015	2016
Осуждено – всего	100	100	100	100	100	100	100	100
в том числе по мерам наказания:								
лишение свободы	35.3	29.7	26.4	26.7	26.3	27.3	29.1	24.4
исправительные работы без лишения свободы	6.6	7.4	9.9	15.7	19.2	16.3	14.9	9.5
условное осуждение к лишению свободы и иным мерам	50.3	48.8	49.3	44.3	38.0	41.7	42.1	51.3
и другие меры наказания штраф	7.8	14.1	14.4	13.3	16.5	14.7	13.9	14.8

ЧИСЛЕННОСТЬ ОСУЖДЕННЫХ В ВОЗРАСТЕ ДО 30 ЛЕТ,  
ПО ОТДЕЛЬНЫМ ВИДАМ ПРЕСТУПЛЕНИЙ

(человек)

	2005	2010	2011	2012	2013	2014	2015	2016
Осуждено – всего	3451	2988	2612	2435	2838	2393	2388	2553
из них за преступления:								
убийство	51	31	19	17	14	16	19	24
умышленное причинение тяжкого либо средней тяжести вреда здоровью	134	77	84	64	95	72	104	150
изнасилование	52	21	14	21	14	13	6	14
разбой	98	82	69	54	40	35	21	38
грабеж	396	325	222	217	197	136	131	85
кража	1543	1096	978	950	1107	916	931	906
незаконные действия и нарушение правил обращения с наркотическими веществами и психотропными средствами	242	351	334	332	390	322	320	279
нарушение правил дорожного движения и эксплуатации транспортных средств	53	50	76	70	81	46	40	51



## МЕТОДОЛОГИЧЕСКИЕ ПОЯСНЕНИЯ

**Денежные доходы населения** включают доходы лиц, занятых предпринимательской деятельностью, выплаченную заработную плату наемных работников (начисленную, скорректированную на изменение просроченной задолженности), социальные выплаты (пенсии, пособия, стипендии, страховые возмещения и прочие выплаты), доходы от собственности в виде процентов по вкладам, ценным бумагам, дивидендов и другие доходы.

**Среднедушевые денежные доходы** (в месяц) исчисляются делением годового объема денежных доходов на 12 и на среднегодовую численность населения.

**Реальные денежные доходы** – относительный показатель, исчисленный путем деления индекса номинального размера (т. е. фактически сложившегося в отчетном периоде) денежных доходов населения на индекс потребительских цен за соответствующий временной период.

**Среднемесячная номинальная начисленная заработная плата** исчисляется делением фонда начисленной заработной платы работников на среднесписочную численность работников и на количество месяцев в периоде. Пособия, получаемые работниками из государственных социальных внебюджетных фондов, не включаются в фонд заработной платы и среднемесячную заработную плату.

**Средний размер назначенных месячных пенсий** определяется делением общей суммы назначенных месячных пенсий на численность пенсионеров, состоящих на учете в системе Пенсионного фонда Российской Федерации.

**Реальный размер назначенных месячных пенсий** – относительный показатель, исчисленный путем деления индекса номинального размера (т.е. фактически сложившегося в отчетном периоде) назначенных месячных пенсий на индекс потребительских цен за соответствующий временной период.

**К пенсионерам** относятся лица, реализовавшие право на получение пенсии в соответствии с законодательством Российской Федерации и межгосударственными соглашениями, постоянно проживающие в Российской Федерации.

**Величина прожиточного минимума** в соответствии с Федеральным законом от 24 октября 1997 г. №134-ФЗ "О прожиточном минимуме в Российской Федерации" представляет собой стоимостную оценку потребительской корзины, а также обязательные платежи и сборы.

Потребительская корзина включает минимальные наборы продуктов питания, непродовольственных товаров и услуг, необходимых для сохранения здоровья человека и обеспечения его жизнедеятельности и устанавливается федеральным законом – в целом по Российской Федерации, законодательными (представительными) органами субъектов Российской Федерации – в субъектах Российской Федерации.

Величина прожиточного минимума определяется ежеквартально в среднем на душу населения, а также для трех социально-демографических групп населения (трудоспособное население, пенсионеры, дети) и устанавливается: в целом по Российской Федерации – Правительством Российской Федерации и по субъектам Российской Федерации – органами исполнительной власти субъектов Российской Федерации.

**Численность населения с денежными доходами ниже величины прожиточного минимума** определяется на основе данных о распределении населения по величине среднедушевых денежных доходов и является результатом их соизмерения с величиной прожиточного минимума.

**Распределение населения по величине среднедушевых денежных доходов** характеризует дифференциацию населения по уровню материального достатка и представляет собой показатели численности (или долей) постоянного населения, сгруппированные в заданных интер-

валах по уровню среднедушевых денежных доходов. Ряды распределения строятся с менением метода имитационного моделирования в соответствии с методикой, утвержденной постановлением Госкомстата России от 16 июля 1996 г. № 61 по согласованию с рядом заинтересованных министерств и ведомств, путем преобразования эмпирического распределения, полученного на основе данных выборочного обследования бюджетов домашних хозяйств, в ряд распределения, соответствующий значению группировочного признака в генеральной совокупности (среднедушевому денежному доходу, полученному по данным баланса денежных доходов и расходов населения).

**Покупательная способность денежных доходов населения** отражает потенциальные возможности населения по приобретению товаров и услуг и выражается через товарный эквивалент среднедушевых денежных доходов населения.

**Выборочное обследование бюджетов домашних хозяйств** является методом государственного статистического наблюдения за уровнем жизни населения. Обследование бюджетов домашних хозяйств проводится ежеквартально по выборочному методу и охватывает в области 495 домашних хозяйств.

Обследование основывается на непосредственном опросе (интервьюировании) членов домашних хозяйств и дневниковых записях о произведенных расходах, которые ведутся членами обследуемых домашних хозяйств.

Генеральную совокупность при отборе составляют все типы домашних хозяйств за исключением коллективных домашних хозяйств (лиц, долговременно находящихся в больницах, домах-интернатах для престарелых, школах-интернатах и др. институциональных заведениях, монастырях, религиозных общинах и прочих коллективных жилых помещениях).

**Жилищный фонд** – совокупность всех жилых помещений, находящихся на территории Российской Федерации.

**Жилым помещением** признается изолированное помещение, которое является недвижимым имуществом и пригодно для постоянного проживания граждан, отвечает установленным санитарным и техническим правилам и нормам, иным требованиям законодательства.

**Общая площадь жилого помещения** состоит из суммы площади всех частей такого помещения, включая площадь помещений вспомогательного использования, предназначенных для удовлетворения гражданами бытовых и иных нужд, связанных с их проживанием в жилом помещении, за исключением балконов, лоджий, веранд и террас.

# Образование

## Раздел 8

<i>Дошкольное образование</i>	<i>101</i>
<i>Общее образование</i>	<i>102</i>
<i>Среднее профессиональное образование по программам подготовки специалистов среднего звена и высшее образование</i>	<i>104</i>
<i>Методологические пояснения</i>	<i>106</i>

Сфера образования является одной из приоритетных среди направлений социально – экономической политики государства и его регионов, а право на образование – одним из основных конституционных прав граждан России. Возможность получения качественного образования продолжает оставаться одной из наиболее важных жизненных ценностей граждан. Образование – важнейшая социальная отрасль, обеспечивающая потребности человека в получении знаний, в которой сосредоточены значительные трудовые, материальные и финансовые ресурсы. Модернизация образования – необходимое условие формирования инновационной экономики, которая является основой динамичного экономического роста и фактором благополучия граждан.

Существующая сеть образовательных организаций в Курском регионе позволяет удовлетворить потребности жителей области в образовательных услугах, тем не менее в сфере образования продолжают системные изменения, направленные на повышение качества образовательных услуг в рамках приоритетного национального проекта «Образование», областных и ведомственных целевых программ.

Сеть образовательных организаций Курской области на конец 2016 г. включает:

- 302 (в 2015 г. – 291) дошкольные образовательные организации с числом воспитанников 42.3 тыс. человек (в 2015 г. – 41.5 тыс. человек);

- 550 (в 2015 г. – 539) дневных государственных и муниципальных общеобразовательных организаций, в которых обучается 108.0 тыс. учащихся (в 2015 г. 107.6 тыс. учащихся), из них 7 гимназий, где обучается 4673 человека и 8 лицеев, где учится 3654 человека;

- 24 (в 2015 г. – 24) государственные профессиональные образовательные организации, осуществляющие подготовку специалистов среднего звена, в которых обучается 17.6 тыс. студентов (в 2015 г. – 16.9);

- 5 государственных организаций высшего профессионального образования с контингентом 36.2 тыс. студентов (в 2015 г. – 38.3);

- 2 негосударственные профессиональные образовательные организации, осуществляющие подготовку специалистов среднего звена, в которых обучается 1.0 тыс. студентов (в 2015 г. 2 и 1.3 тыс. студентов);

- 5 негосударственных организаций высшего профессионального образования, где обучается 8.3 тыс. студентов (в 2015 г. – 16.3).

Широкое развитие в области приобрела система дополнительного образования детей, стабильно функционирующая на протяжении ряда лет. В 2016 г. в области работало 62 организации дополнительного образования, где занималось 61.7 тыс. детей и подростков, 47 детских музыкальных, художественных школ и школ искусств, где обучалось 15.0 тыс. человек и 45 детско-юношеских спортивных школ, где занималось 17.7 тыс. человек.

**ДОШКОЛЬНОЕ ОБРАЗОВАНИЕ**  
**ДОШКОЛЬНЫЕ ОБРАЗОВАТЕЛЬНЫЕ ОРГАНИЗАЦИИ<sup>1)</sup>**  
(на конец года)

	2005	2010	2011	2012	2013	2014 <sup>2)</sup>	2015	2016
Число дошкольных образовательных организаций – всего <sup>3)</sup>	232	239	241	242	249	266	291	302
в том числе:								
в городской местности	151	156	163	162	163	172	180	182
в сельской местности	81	83	78	80	86	94	111	120
Численность воспитанников в дошкольных образовательных организациях – всего, человек	26321	29859	31517	33517	35345	38300	41520	42341
в том числе:								
в городской местности	23492	26484	28178	29762	31335	33822	36388	37028
в сельской местности	2829	3375	3339	3755	4010	4478	5132	5313
Доля воспитанников в возрасте 1-6 лет, получающих дошкольную образовательную услугу и (или) услугу по их содержанию в общей численности населения								
в возрасте 1-6 лет, процентов	44.1	46.1	47.8	48.3	48.4	51.1	55.4	55.4
в том числе:								
в городской местности	61.2	61.6	63.2	66.7	66.5	67.1	72.2	71.7
в сельской местности	13.1	15.9	15.7	17.6	18.0	18.3	21.0	21.5
Численность воспитанников, приходящихся на 100 мест в дошкольных образовательных организациях, человек	106	109	112	114	114	117	117	113
в том числе:								
в городской местности	116	115	117	119	119	123	123	123
в сельской местности	64	77	82	86	87	88	88	84

<sup>1)</sup> Включая организации, находящиеся на капитальном ремонте.

<sup>2)</sup> С 2014 г. - организации, осуществляющие образовательную деятельность по программам дошкольного образования, присмотр и уход за детьми.

<sup>3)</sup> С 2010 г. – включая обособленные структурные подразделения (филиалы) дошкольных образовательных и общеобразовательных организаций.

**ЧИСЛЕННОСТЬ ПЕДАГОГИЧЕСКИХ РАБОТНИКОВ ОРГАНИЗАЦИЙ, ОСУЩЕСТВЛЯЮЩИХ ОБРАЗОВАТЕЛЬНУЮ ДЕЯТЕЛЬНОСТЬ ПО ОБРАЗОВАТЕЛЬНЫМ ПРОГРАММАМ ДОШКОЛЬНОГО ОБРАЗОВАНИЯ, ПРИСМОТР И УХОД ЗА ДЕТЬМИ в 2016 г.**

Численность работников, человек	из них имеют образование, процентов			
	высшее	из них педагогическое	среднее профессиональное образование по программам подготовки специалистов среднего звена	из них педагогическое
Всего	4686	53.1	49.6	44.7
из них:				
воспитатели	3488	45.9	42.2	52.2
старшие воспитатели	89	89.9	87.6	9.0
музыкальные руководители	297	44.4	38.4	48.8
инструкторы по физической культуре	159	50.9	48.4	47.8
учителя – логопеды	284	99.3	98.2	0.4
учителя – дефектологи	17	100.0	100.0	-
педагоги – психологи	144	97.2	95.1	2.1
социальные педагоги	14	100.0	100.0	-
педагоги дополнительного образования	176	75.0	72.7	22.2
другие педагогические работники	18	50.0	38.9	22.2

**ОБЩЕЕ ОБРАЗОВАНИЕ**  
**ЧИСЛО ГОСУДАРСТВЕННЫХ И МУНИЦИПАЛЬНЫХ**  
**ОБЩЕОБРАЗОВАТЕЛЬНЫХ ОРГАНИЗАЦИЙ (БЕЗ ВЕЧЕРНИХ (СМЕННЫХ))**  
(на начало учебного года)

	2005/06	2010/11	2011/12	2012/13	2013/14	2014/15	2015/16	2016/17 <sup>1)</sup>
<b>Число общеобразовательных организаций</b>	875	683	629	584	547	545	539	550
в том числе:								
в городской местности	148	146	148	147	144	143	143	153
в сельской местности	727	537	481	437	403	402	396	397
<b>Численность обучающихся в них, тыс. человек</b>	128.1	104.9	104.4	104.1	103.4	106.0	107.6	108.0
в том числе:								
в городской местности	83.7	72.5	73.2	74.0	74.4	77.1	79.2	80.4
в сельской местности	44.4	32.4	31.2	30.1	29.0	28.9	28.5	27.6
<b>Численность обучающихся по группам классов, тыс. человек<sup>2)</sup>:</b>								
в 1–4 классах	42.2	39.9	40.3	40.8	40.9	42.3	44.8	46.4
в 5–9 классах	62.9	49.3	48.4	47.9	47.6	47.8	49.5	49.7
в 10–11 (12) классах	19.3	11.6	11.5	11.1	10.4	9.9	9.5	9.5
<b>Численность педагогических работников, тыс. человек<sup>3)</sup></b>	16.6	13.8	13.8	13.6	13.0	13.4	13.4	13.3

<sup>1)</sup> По данным Минобрнауки России.

<sup>2)</sup> Без обучающихся и воспитанников специальных (коррекционных), санаторных и медико-социальных организаций.

<sup>3)</sup> С 2010/2011 учебного года – без руководящих работников.

В 2016/2017 учебном году по программе 1 класса обучалось 1078 детей шестилетнего и 157 – пятилетнего возраста.

**ГИМНАЗИИ И ЛИЦЕИ**  
(из общего числа дневных общеобразовательных организаций,  
на начало учебного года)

	2005/06	2009/10	2010/11	2011/12	2012/13	2013/14	2014/15	2015/16	2016/17
<b>Число гимназий</b>	7	6	6	7	8	7	7	7	7
в них обучающихся, человек	5344	4503	4560	5199	5524	5381	5504	5592	4673
<b>Число лицеев</b>	6	7	7	8	8	8	8	8	8
в них обучающихся, человек	3492	3831	3843	4884	4908	5041	5248	5461	3654

**СМЕННОСТЬ ЗАНЯТИЙ И ГРУППЫ ПРОДЛЕННОГО ДНЯ В ГОСУДАРСТВЕННЫХ И  
МУНИЦИПАЛЬНЫХ ОБЩЕОБРАЗОВАТЕЛЬНЫХ ОРГАНИЗАЦИЯХ (БЕЗ ВЕЧЕРНИХ  
(СМЕННЫХ)) В 2016/2017 УЧЕБНОМ ГОДУ<sup>1)</sup>**

	Программы на- чального общего образования (1-4 класс)	Программы ос- новного общего образования (5-9 класс)	Программы среднего общего образования (10-12 класс)
Численность обучающихся, занимавшихся:			
в первую смену, чел.	40674	45659	9457
во вторую смену, чел.	5721	4028	65
Группы продленного дня			
число групп, ед.	642	139	-
в них обучающихся, чел.	14797	2896	-

<sup>1)</sup> Кроме классов для обучающихся с ограниченными возможностями здоровья по данным Минобрнауки.

**ОРГАНИЗАЦИИ ДОПОЛНИТЕЛЬНОГО ОБРАЗОВАНИЯ ДЕТЕЙ  
ПО ВИДАМ ОБРАЗОВАТЕЛЬНОЙ ДЕЯТЕЛЬНОСТИ**

(на конец года)

	2005	2010	2011	2012	2013	2014	2015	2016
Организации дополнительного образования <sup>1)</sup> – всего	81	72	72	71	67	64	62	62
в том числе:								
центры внешкольной работы, дома (дворцы) для детей и подростков	48	47	46	46	44	41	39	39
в них:								
число объединений	3985	3700	3658	3916	3737	3598	3689	3756
численность занимавшихся, тыс. человек	50.6	50.6	50.0	53.7	52.7	52.3	54.9	54.0
станции юных техников, натуралистов, туристов	5	3	3	3	3	3	3	3
в них:								
число объединений	254	191	179	181	196	192	159	126
численность занимавшихся, тыс. человек	3.7	2.5	2.3	2.3	2.5	2.5	2.0	1.5
спортивные школы	28	22	23	22	20	20	20	20
в них:								
число объединений	805	464	495	407	380	387	344	284
численность занимавшихся, тыс. человек	18.2	8.3	8.0	7.6	7.0	6.3	6.7	6.2
Детско-юношеские спортивные школы <sup>2)</sup>	39	45	45	44	45	45	45	45
в них:								
численность занимавшихся, тыс. человек	23.4	20.0	19.5	19.7	19.9	19.8	19.8	17.7
Детские музыкальные, художественные школы и школы искусств <sup>3)</sup>	47	48	48	48	48	48	48	47
в них численность занимавшихся, тыс. человек	13.8	14.7	14.7	14.8	14.6	14.6	14.7	15.0

<sup>1)</sup> По данным комитета образования и науки Курской области.

<sup>2)</sup> По данным комитета по физической культуре и спорту Курской области.

<sup>3)</sup> По данным комитета по культуре Курской области.

**СРЕДНЕЕ ПРОФЕССИОНАЛЬНОЕ ОБРАЗОВАНИЕ  
ПО ПРОГРАММАМ ПОДГОТОВКИ СПЕЦИАЛИСТОВ СРЕДНЕГО ЗВЕНА  
И ВЫСШЕЕ ОБРАЗОВАНИЕ<sup>1)</sup>**

**ГОСУДАРСТВЕННЫЕ ПРОФЕССИОНАЛЬНЫЕ ОБРАЗОВАТЕЛЬНЫЕ ОРГАНИЗАЦИИ,  
ОСУЩЕСТВЛЯЮЩИЕ ПОДГОТОВКУ СПЕЦИАЛИСТОВ СРЕДНЕГО ЗВЕНА  
И ОБРАЗОВАТЕЛЬНЫЕ ОРГАНИЗАЦИИ ВЫСШЕГО ОБРАЗОВАНИЯ**  
(на начало учебного года)

	2005/06	2010/11	2011/12	2012/13	2013/14	2014/15	2015/16	2016/17
Число профессиональных образовательных организаций <sup>2)</sup>	29	28	28	26	23	26	24	24
Численность студентов – всего, человек <sup>3)</sup>	20500	17769	17211	15874	14526	16027	16885	17576
в том числе по формам обучения:								
очная	15975	13759	14311	13270	12302	13086	13832	14485
очно-заочная (вечерняя)	827	1399	613	381	534	365	346	324
заочная	3683	2582	2286	2223	1690	2576	2707	2767
экстернат <sup>4)</sup>	15	29	1	-	-	-	-	-
На 10 000 человек населения приходилось студентов	174	158	153	142	130	143	151	157
Число образовательных организаций высшего образования <sup>2)</sup>	5	5	5	5	5	5	5	5
Численность студентов – всего, человек <sup>3)</sup>	42403	45835	45497	42486	42122	39618	38284	36220
в том числе по формам обучения:								
очная	23043	20679	20233	19606	19987	19852	19558	19795
очно-заочная (вечерняя)	714	589	489	388	269	177	153	98
заочная	18604	24518	24469	22233	21626	19589	18573	16327
экстернат	42	49	306	259	240	-	-	-
На 10 000 человек населения приходилось студентов	360	407	406	380	376	355	342	323

<sup>1)</sup> С 2013/2014 учебного года - по данным Минобрнауки России.

<sup>2)</sup> Без филиалов.

<sup>3)</sup> Включая филиалы.

<sup>4)</sup> С 2013/2014 учебного года в соответствии с Федеральным законом от 29.12.2012 г. № 273-ФЗ «Об образовании в Российской Федерации» экстернат входит в заочную форму обучения.

**ПРИЕМ НА ОБУЧЕНИЕ ПО ПРОГРАММАМ ПОДГОТОВКИ СПЕЦИАЛИСТОВ СРЕДНЕГО  
ЗВЕНА И ПРОГРАММАМ ВЫСШЕГО ОБРАЗОВАНИЯ ПО ФОРМАМ ОБУЧЕНИЯ**  
(человек)

	2005	2010	2011	2012	2013	2014	2015	2016
Принято студентов на обучение по программам подготовки специалистов среднего звена – всего <sup>1)</sup>	6793	5406	4971	4420	4423	5086	5366	5373
в том числе по формам обучения:								
очная	5510	4317	4213	3719	3719	4044	4396	4450
очно-заочная (вечерняя)	249	393	136	79	148	108	95	100
заочная	1019	696	622	622	556	934	875	823
экстернат <sup>2)</sup>	15	-	-	-	-	-	-	-
Принято студентов на обучение по программам высшего образования – всего <sup>1)</sup>	10102	9287	9069	8278	9036	8950	9360	9256
в том числе по формам обучения:								
очная	5640	4790	5090	4638	4954	4973	5030	5116
очно-заочная (вечерняя)	219	8	73	-	2	2	25	43
заочная	4230	4484	3904	3640	4080	3975	4305	4097
экстернат <sup>2)</sup>	13	5	2	-	-	-	-	-

<sup>1)</sup> Включая филиалы.

<sup>2)</sup> С 2013/2014 учебного года в соответствии с Федеральным законом от 29.12.2012 г. № 273-ФЗ «Об образовании в Российской Федерации» экстернат входит в заочную форму обучения.



**ВЫПУСК СПЕЦИАЛИСТОВ СРЕДНЕГО ЗВЕНА И СПЕЦИАЛИСТОВ С ВЫСШИМ  
ОБРАЗОВАНИЕМ ПО ФОРМАМ ОБУЧЕНИЯ**

	2005	2010	2011	2012	2013	2014	2015	2016
Выпуск по программам подготовки специалистов среднего звена – всего, человек <sup>1)</sup> в том числе по формам обучения:	5018	4462	3982	3389	3653	3771	3465	3609
очная	3833	3479	3200	2722	3001	3159	2772	2954
очно-заочная (вечерняя)	238	329	199	152	117	93	104	93
заочная	947	637	582	515	535	519	589	562
экстернат <sup>2)</sup>	-	17	1	-	-	-	-	-
На 10 000 человек населения выпущено специалистов	42	39	35	30	33	34	31	32
Выпуск по программам подготовки специалистов с высшим образованием – всего, человек <sup>1)</sup> в том числе по формам обучения:	5791	8816	10048	9076	9780	10176	10908	9725
очная	3646	4689	4839	4543	4585	4173	5508	3856
очно-заочная (вечерняя)	101	161	169	107	117	113	162	7
заочная	2000	3944	5015	4414	5063	5890	5238	5833
экстернат	44	22	25	12	15	-	-	29
На 10 000 человек населения выпущено специалистов	49	78	89	81	87	91	97	87

<sup>1)</sup> Включая филиалы.

<sup>2)</sup> С 2013 учебного года в соответствии с Федеральным законом от 29.12.2012 г. № 273-ФЗ «Об образовании в Российской Федерации» экстернат входит в заочную форму обучения.

**ОСНОВНЫЕ ПОКАЗАТЕЛИ  
ПО НЕГОСУДАРСТВЕННЫМ ПРОФЕССИОНАЛЬНЫМ ОБРАЗОВАТЕЛЬНЫМ  
ОРГАНИЗАЦИЯМ, ОСУЩЕСТВЛЯЮЩИМ ПОДГОТОВКУ СПЕЦИАЛИСТОВ СРЕДНЕГО ЗВЕНА  
И ОБРАЗОВАТЕЛЬНЫМ ОРГАНИЗАЦИЯМ ВЫСШЕГО ОБРАЗОВАНИЯ  
(на начало учебного года)**

	2005/06	2010/11	2011/12	2012/13	2013/14	2014/15	2015/16	2016/17
<b>Образовательные организации, осуществляющие подготовку специалистов среднего звена</b>								
Число организаций <sup>1)</sup>	3	6	5	5	3	2	2	2
В них студентов – всего, тыс. человек <sup>2)</sup>	2.9	2.2	1.5	2.1	1.6	1.4	1.3	1.0
Принято студентов на обучение – всего, тыс. человек	0.3	0.6	0.2	0.5	0.6	0.4	0.4	0.3
Выпущено специалистов – всего, тыс. человек <sup>3)</sup>	0.9	1.0	0.8	0.9	0.6	0.3	0.4	0.3
<b>Организации высшего образования</b>								
Число организаций <sup>1)</sup>	8	6	5	5	5	5	5	5
В них студентов – всего, тыс. человек <sup>2)</sup>	15.8	26.4	22.1	21.0	17.9	16.1	16.3	8.3
в том числе по формам обучения:								
очная	4.0	1.3	0.8	0.8	0.8	0.8	0.6	0.4
очно-заочная (вечерняя)	0.1	0.2	0.2	0.2	0.2	0.1	0.1	0.1
заочная	11.7	22.9	20.0	19.3	16.6	15.2	15.6	7.8
экстернат	-	2.0	1.1	0.7	0.3	-	-	-
Принято студентов на обучение – всего, тыс. человек	3.4	6.3	1.2	3.7	3.7	3.0	4.4	1.4
Выпущено специалистов – всего, тыс. человек <sup>3)</sup>	2.8	7.5	5.4	5.2	4.0	4.0	3.4	3.6
Численность профессорско-преподавательского персонала – всего, человек <sup>4)</sup>	926	353	309	340	334	235	213	185
в том числе имеют ученую степень:								
доктора наук	82	33	29	40	48	26	19	19
кандидата наук	449	198	174	199	192	139	132	125

<sup>1)</sup> Без филиалов.

<sup>2)</sup> Включая филиалы.

<sup>3)</sup> Соответственно в 2005, 2008, 2009, 2010, 2011, 2012, 2013, 2014, 2015, 2016 гг.

<sup>4)</sup> С 2010/2011 учебного года - без совместителей.

## МЕТОДОЛОГИЧЕСКИЕ ПОЯСНЕНИЯ

**Дошкольные образовательные организации** – организации, осуществляющие образовательную деятельность по образовательным программам дошкольного образования, пригляд и уход за детьми.

Дошкольное образование может быть получено в:

- дошкольных образовательных организациях;
- общеобразовательных организациях;
- профессиональных образовательных организациях;
- организациях высшего образования;
- организациях дополнительного образования детей;
- иных организациях.

В соответствии с Законом Российской Федерации от 29.12.2012 г. № 273-ФЗ «Об образовании в Российской Федерации» установлены следующие уровни образования:

- основное общее образование (лица, получившие документ об окончании 9-го класса общеобразовательной организации);
- среднее общее образование (лица, получившие документ об окончании 11, (12)-го класса).

Профессиональное образование может быть получено при наличии соответствующих лицензий:

- среднее профессиональное образование по программам подготовки квалифицированных рабочих, служащих – в профессиональных образовательных организациях и образовательных

организациях высшего образования, осуществляющих образовательную деятельность по образовательным программам подготовки квалифицированных рабочих, служащих;

- среднее профессиональное образование по программам подготовки специалистов среднего звена – в профессиональных образовательных организациях и образовательных организациях высшего образования, осуществляющих образовательную деятельность по образовательным программам подготовки специалистов среднего звена;

- высшее – в образовательных организациях высшего образования, к которым относятся: федеральный университет, университет, академия, институт.

В соответствии с Законом Российской Федерации от 29.12.2012 г. № 273-ФЗ «Об образовании в Российской Федерации» «Документ об образовании, выдаваемый лицам, успешно прошедшим государственную итоговую аттестацию, подтверждает получение высшего образования: «высшее образование – бакалавриат (подтверждается дипломом бакалавра); высшее образование – специалитет (подтверждается дипломом специалиста); высшее образование – магистратура (подтверждается дипломом магистра)».

# Здравоохранение

## Раздел 9

<i>Лечебно-профилактическая помощь населению</i>	<i>109</i>
<i>Заболеваемость населения</i>	<i>114</i>
<i>Методологические пояснения</i>	<i>122</i>

Сохранение здоровья населения – одна из важнейших сторон повышения качества жизни общества. Здравоохранение является предметом повышенного внимания работы органов власти и управления, которые прилагают серьезные усилия для эффективного функционирования системы здравоохранения в стране и ее регионах.

В 2016 г. система здравоохранения Курской области включала 55 больничных и 89 амбулаторно-поликлинических организаций. Медицинскую помощь населению оказывали 5.4 тыс. врачей и 13 тыс. человек среднего медицинского персонала. Оказание экстренной медицинской помощи в области по-прежнему осуществляли 39 станций (отделений) скорой медицинской помощи, а для оказания медицинской помощи женщинам и детям действовало 101 учреждение, включающее как самостоятельные женские консультации и детские поликлиники, так и врачебные учреждения, имеющие акушерско - гинекологические и детские отделения. В сельской местности функционировало 608 фельдшерско-акушерских пунктов.

Плановая мощность амбулаторно-поликлинических организаций возросла до 28.5 тыс. посещений в смену. В расчете на 10 тыс. человек населения плановая мощность в 2016 г. увеличилась с 252.1 до 253.7 посещений в смену. Число больничных коек стационарных больничных учреждений возросло с 11.4 тыс. в 2015 г. до 11.6 тыс. в 2016 г. и в расчете на 10 тыс. человек населения составило 103.4 (против 102.1).

Количество врачей в области в 2016 г. сократилось по сравнению с 2015 г. на 42 человека и в расчете на 10 тыс. человек населения составило 48.5. Число работников среднего медицинского персонала снизилось на 264 человека и составило 115.6 на 10 тыс. человек населения.

К основным показателям, характеризующим состояние здоровья населения, а также эффективность деятельности учреждений здравоохранения, относятся заболеваемость населения и инвалидность.

В 2016 г. общая заболеваемость населения по сравнению с предыдущим годом несколько снизилась: число зарегистрированных больных с впервые установленным диагнозом составило 605.9 тыс. человек (в 2015 г. – 607.0), в расчете на 1000 человек населения приходится 540.2 заболевших (в 2015 г. – 542.6). В структуре общей заболеваемости населения области наибольший удельный вес (47.9%) традиционно занимают болезни органов дыхания.

Заболеваемость детей в возрасте 0 - 14 лет различными болезнями в 2016 г. возросла: зарегистрировано больных всеми болезнями с диагнозом, установленным впервые в жизни, на 3.5 тыс. детей больше, чем в 2015 г. – 272.5 тыс. детей. Преобладают болезни органов дыхания – 184.9 тыс. детей, т.е. 67.9% больных детей (в 2015 г. – 178.8 детей и 66.5%).

## ЛЕЧЕБНО-ПРОФИЛАКТИЧЕСКАЯ ПОМОЩЬ НАСЕЛЕНИЮ

## МЕДИЦИНСКИЕ ОРГАНИЗАЦИИ

(на конец года)

	2005	2010	2011	2012	2013	2014	2015	2016
Число больничных организаций	86	55	55	55	55	55	55	55
Число больничных коек <sup>1)</sup> :								
всего	13445	11949	11640	11842	11734	11620	11431	11613
на 10 000 человек населения	114.2	106.2	103.8	105.8	104.9	104.0	102.1	103.4
Число амбулаторно- поликлинических организаций	208	103	106	110	107	86	93	89
Мощность амбулаторно- поликлинических организаций:								
посещений в смену	26722	27170	27459	27483	27983	27663	28239	28490
на 10 000 человек населения	226.9	241.4	244.8	245.5	250.1	247.6	252.1	253.7
Число фельдшерско-акушерских пунктов	781	679	666	645	629	621	610	608
Численность врачей всех специальностей:								
всего, человек <sup>2)</sup>	5891	6529	6405	6360	5732	5789	5490	5448
на 10 000 человек населения	50.0	58.0	57.1	56.8	51.2	51.8	49.0	48.5
Численность среднего медицинского персонала:								
всего, человек	13630	13413	13163	13111	13161	12994	13249	12985
на 10 000 человек населения	115.7	119.2	117.4	117.1	117.6	116.3	118.3	115.6

<sup>1)</sup> Включая места пребывания в дневных стационарах, с 2012 г. учитываются места дневного пребывания в амбулаторно - поликлинических организациях.

<sup>2)</sup> С 2013 г. без аспирантов, клинических ординаторов, интернов, с 2015 г. не учитываются врачи-госслужащие и преподаватели высших и средних образовательных медицинских организаций.

**ЧИСЛЕННОСТЬ ВРАЧЕЙ ПО ОТДЕЛЬНЫМ  
СПЕЦИАЛЬНОСТЯМ**

	2005	2010	2011	2012	2013	2014	2015	2016
	<b>Человек</b>							
Численность врачей <sup>1)</sup> - всего	5891	6529	6405	6360	5732	5789	5490	5448
из них:								
терапевтического профиля	1547	1589	1536	1619	1495	1315	1340	1332
хирургического профиля	673	720	726	792	662	594	608	646
акушеров-гинекологов	347	355	365	383	336	326	331	318
педиатров	454	464	456	481	444	419	435	395
офтальмологов	135	140	147	158	136	131	135	130
отоларингологов	129	124	125	130	114	105	113	106
неврологов	229	260	265	288	259	221	241	248
психиатров и наркологов	244	237	238	237	213	189	190	194
фтизиатров	82	77	71	68	68	62	71	66
дермато-венерологов	128	118	126	161	108	92	94	96
рентгенологов и радиологов	166	167	170	196	172	183	186	189
врачей по лечебной								
физкультуре и спортивной медицине	32	25	27	28	29	26	26	27
стоматологов	303	330	348	405	347	312	301	300
	<b>На 10 000 человек населения<sup>2)</sup></b>							
Численность врачей - всего	50.0	58.0	57.1	56.8	51.2	51.8	49.0	48.5
из них:								
терапевтического профиля	13.1	14.1	13.7	14.5	13.4	11.8	12.0	11.9
хирургического профиля	5.7	6.4	6.5	7.1	5.9	5.3	5.4	5.8
акушеров-гинекологов	5.4	5.8	6.0	6.3	5.5	5.3	5.4	5.2
педиатров	27.9	29.8	28.8	24.7	22.5	21.0	21.4	19.1
офтальмологов	1.1	1.2	1.3	1.4	1.2	1.2	1.2	1.2
отоларингологов	1.1	1.1	1.1	1.2	1.0	0.9	1.0	0.9
неврологов	1.9	2.3	2.4	2.6	2.3	2.0	2.2	2.2
психиатров и наркологов	2.1	2.1	2.1	2.1	1.9	1.7	1.7	1.7
фтизиатров	0.7	0.7	0.6	0.6	0.6	0.6	0.6	0.6
дермато-венерологов	1.1	1.0	1.1	1.4	1.0	0.8	0.8	0.9
рентгенологов и радиологов	1.4	1.5	1.5	1.8	1.5	1.6	1.7	1.7
врачей по лечебной								
физкультуре и спортивной медицине	0.3	0.2	0.2	0.3	0.3	0.2	0.2	0.2
стоматологов	2.6	2.9	3.1	3.6	3.1	2.8	2.7	2.7

<sup>1)</sup> С 2013 г. без аспирантов, клинических ординаторов, интернов, с 2015 г. не учитываются врачи-госслужащие и преподаватели высших и средних образовательных медицинских организаций.

<sup>2)</sup> Численность акушеров-гинекологов рассчитана на 10 000 женщин, педиатров – на 10 000 детей в возрасте 0-14 лет, с 2012 г. – 0-17 лет.

**ЧИСЛЕННОСТЬ СРЕДНЕГО МЕДИЦИНСКОГО  
ПЕРСОНАЛА ПО ОТДЕЛЬНЫМ СПЕЦИАЛЬНОСТЯМ**

	2005	2010	2011	2012	2013	2014	2015	2016
<b>Человек</b>								
Численность среднего медицинского персонала - всего	13630	13413	13163	13111	13161	12994	13249	12985
из них:								
фельдшеры	1128	1342	1341	1105	1268	1201	866	900
акушерки	743	644	618	583	566	560	492	511
медицинские сестры	9001	9039	8975	9130	9142	9070	8992	8792
лаборанты, медицинские								
лабораторные техники	1084	1008	989	931	930	888	882	881
рентгенолаборанты	265	295	292	297	318	311	311	326
зубные врачи	295	277	276	357	365	324	211	208
<b>На 10 000 человек населения</b>								
Численность среднего медицинского персонала - всего	115.7	119.2	117.4	117.1	117.6	116.3	118.3	115.6
из них:								
фельдшеры	9.6	11.9	12.0	9.9	11.3	10.7	7.7	8.0
акушерки <sup>1)</sup>	11.6	10.5	10.1	9.5	9.3	9.2	8.0	8.3
медицинские сестры	76.4	80.3	80.0	81.6	81.7	81.2	80.3	78.3
лаборанты, медицинские								
лабораторные техники	9.2	9.0	8.8	8.3	8.3	7.9	7.9	7.8
рентгенолаборанты	2.3	2.6	2.6	2.7	2.8	2.8	2.8	2.9
зубные врачи	2.5	2.5	2.5	3.2	3.3	2.9	1.9	1.9

<sup>1)</sup> Численность акушерок рассчитана на 10 000 женщин.

Численность среднего медицинского персонала на одного врача в 2016 г. составила 2.4 человека.

## ЧИСЛО БОЛЬНИЧНЫХ КОЕК ПО СПЕЦИАЛИЗАЦИИ

	2005	2010	2011	2012 <sup>1)</sup>	2013	2014	2015	2016
	<b>Всего</b>							
Число больничных коек, всего	13445	11949	11640	11842	11734	11620	11431	11613
из них:								
терапевтических	2630	1863	2281	2300	2064	2011	1947	1911
кардиологических <sup>2)</sup>	...	469	463	450	421	403	408	363
хирургических	2207	2075	1977	1982	1916	1890	1846	1829
онкологических	283	275	275	390	330	330	324	353
гинекологических	591	504	470	448	430	421	380	361
туберкулезных	719	726	670	640	640	660	520	520
инфекционных	692	449	444	433	388	373	373	394
офтальмологических	230	145	145	145	135	135	135	135
отоларингологических	205	137	137	135	128	120	114	114
дермато-венерологических	96	93	90	80	72	72	82	82
психиатрических	1627	1600	1600	1590	1590	1590	1600	1600
наркологических	232	170	170	170	170	225	170	170
неврологических	856	798	765	746	719	676	714	734
для беременных, рожениц и родильниц	669	613	573	554	528	514	530	523
	<b>На 10 000 человек населения</b>							
Число больничных коек	114.2	106.2	103.8	105.8	104.9	104.0	102.1	103.4
из них:								
терапевтических	22.3	16.6	20.3	20.5	18.4	18.0	17.4	17.0
кардиологических <sup>2)</sup>	...	4.2	4.1	4.0	3.8	3.6	3.6	3.2
хирургических	18.7	18.4	17.6	17.7	17.1	16.9	16.5	16.3
онкологических	2.4	2.4	2.5	3.5	2.9	3.0	2.9	3.1
гинекологических <sup>3)</sup>	9.2	8.2	7.7	7.3	7.0	6.9	6.2	5.9
туберкулезных	6.1	6.4	6.0	5.7	5.7	5.9	4.6	4.6
инфекционных	5.9	4.0	4.0	3.9	3.5	3.3	3.3	3.5
офтальмологических	2.0	1.3	1.3	1.3	1.2	1.2	1.2	1.2
отоларингологических	1.7	1.2	1.2	1.2	1.1	1.1	1.0	1.0
дермато-венерологических	0.8	0.8	0.8	0.7	0.6	0.6	0.7	0.7
психиатрических	13.8	14.2	14.3	14.2	14.2	14.2	14.3	14.2
наркологических	2.0	1.5	1.5	1.5	1.5	2.0	1.5	1.5
неврологических	7.3	7.1	6.8	6.7	6.4	6.0	6.4	6.5
для беременных, рожениц и родильниц <sup>4)</sup>	21.7	22.1	21.1	20.8	20.1	19.8	20.5	20.3

<sup>1)</sup> С 2012 года с учетом мест дневного пребывания в амбулаторно-поликлинических организациях.

<sup>2)</sup> 2005 г. в составе терапевтических коек.

<sup>3)</sup> Число коек для гинекологических пациентов рассчитано на 10 000 женщин, для беременных, рожениц и родильниц – на 10 000 женщин в возрасте 15-49 лет.

<sup>4)</sup> Число коек для беременных, рожениц и родильниц рассчитано на 10 000 женщин в возрасте 15-49 лет.



## ОБСЛУЖИВАНИЕ НАСЕЛЕНИЯ СКОРОЙ МЕДИЦИНСКОЙ ПОМОЩЬЮ

	2005	2010	2011	2012	2013	2014	2015	2016
Число станций (отделений) скорой медицинской помощи <sup>1)</sup>	40	39	39	39	39	39	39	39
Численность лиц, которым оказана помощь амбулаторно и при выездах:								
всего, тыс. человек	477	460	462	462	461	459	446	441
на 1000 человек населения	401.9	407.0	411.2	412.3	411.9	410.5	398.7	393.2

<sup>1)</sup> На конец года.

## МЕДИЦИНСКАЯ ПОМОЩЬ ЖЕНЩИНАМ И ДЕТЯМ

	2005	2010	2011	2012	2013	2014	2015	2016
Число женских консультаций, детских поликлиник и организаций, имеющих женские консультации, акушерско-гинекологические и детские отделения	152	108	112	120	120	105	98	101
Число коек для беременных, рожениц и родильниц:								
всего	669	613	573	554	528	514	530	523
на 10 000 женщин в возрасте 15-49 лет	21.7	22.1	21.1	20.8	20.1	19.8	20.5	20.3
Число коек для детей <sup>1)</sup> :								
всего	1066	970	952	935	847	830	830	826
на 10 000 детей в возрасте 0-14 лет	65.4	62.2	60.1	48.1	42.9	41.5	40.8	40.0

<sup>1)</sup> С 2012 г. – на 10 000 детей в возрасте 0-17 лет.

ПРЕРЫВАНИЕ БЕРЕМЕННОСТИ (аборты)  
ПО ВОЗРАСТНЫМ ГРУППАМ<sup>1)</sup>

	2005	2010	2011	2012	2013	2014	2015	2016
Число абортов (включая мини-аборты), всего	12916	8481	9209	8748	8515	7611	7018	6236
Число абортов (включая мини-аборты) у женщин в возрасте, лет:								
до 15	4	4	7	6	8	7	2	1
15-17	-	171	125	129	128	87	79	45
18-44	-	8261	9002	8553	8343	7477	6907	6142
45 лет и старше	-	45	75	60	36	40	30	48
Число абортов: на 1000 женщин в возрасте 15-49 лет	41.5	30.2	33.5	32.5	32.1	29.1	27.1	24.2
в том числе:								
до 15	0.1	0.2	0.3	0.2	0.3	0.3	0.1	0.0
15-17	-	9.6	7.3	8.0	8.3	5.8	5.4	3.1
18-44	-	38.4	42.3	40.6	39.9	36.0	33.5	30.0
45 лет и старше	-	0.9	1.7	1.4	0.9	1.0	0.8	1.3
на 100 родов	125.8	67.6	71.6	65.5	65.8	58.6	54.2	50.6
Число абортов у первобеременных	1006	704	886	673	587	576	455	459

<sup>1)</sup> До 2012 г. прерывания беременности в сроки до 27 недель (включительно), с 2012 г. – в сроки до 21 недели (включительно).

## ЗАБОЛЕВАЕМОСТЬ НАСЕЛЕНИЯ

## ЗАБОЛЕВАЕМОСТЬ НАСЕЛЕНИЯ ПО ОСНОВНЫМ КЛАССАМ БОЛЕЗНЕЙ

(зарегистрировано пациентов с диагнозом, установленным впервые в жизни)

	2005	2010	2011	2012	2013	2014	2015	2016
	<b>Тыс. человек</b>							
Все болезни	754.5	652.8	694.9	658.8	637.9	598.0	607.0	605.9
из них:								
некоторые инфекционные и паразитарные болезни	38.5	29.5	28.5	31.0	27.9	22.5	26.7	24.8
новообразования	9.4	11.8	11.1	11.3	11.3	11.4	10.7	11.0
болезни крови, кроветворных органов и отдельные нарушения, вовлекающие иммунный механизм	2.0	2.1	1.8	1.7	1.4	1.5	1.5	1.6
болезни эндокринной системы, расстройства питания и нарушения обмена веществ	9.7	8.4	9.0	9.1	9.3	9.5	12.1	12.5
болезни нервной системы	13.2	11.1	14.3	14.9	14.0	14.9	13.1	12.1
болезни глаза и его придаточного аппарата	35.9	27.1	30.5	33.7	31.2	30.9	29.9	27.6
болезни уха и сосцевидного отростка	24.0	26.7	29.3	28.3	25.0	25.7	24.8	23.2
болезни системы кровообращения	21.1	19.3	17.6	16.3	21.6	23.3	24.5	18.5
болезни органов дыхания	280.7	288.0	312.6	287.9	286.4	277.2	279.3	290.3
болезни органов пищеварения	71.2	26.2	28.6	22.7	22.4	19.6	22.0	22.9
болезни кожи и подкожной клетчатки	42.4	34.2	32.7	34.7	31.9	24.6	27.0	28.8
болезни костно-мышечной системы и соединительной ткани	37.2	32.0	38.8	31.3	28.8	21.8	20.9	21.2
болезни мочеполовой системы	45.7	32.3	31.2	30.5	28.5	24.4	23.8	22.7
осложнения беременности, родов и послеродового периода	6.0	5.8	6.7	6.0	6.5	6.3	5.9	6.2
врожденные аномалии (пороки развития), деформации и хромосомные нарушения	1.8	2.5	2.6	1.9	1.9	1.7	2.2	1.6
травмы, отравления и некоторые другие последствия воздействия внешних причин	90.3	75.7	80.4	82.9	75.8	71.8	74.0	72.1
	<b>На 1000 человек населения</b>							
Все болезни	635.8	577.6	618.5	588.0	570.1	534.8	542.6	540.2
из них:								
некоторые инфекционные и паразитарные болезни	32.5	26.1	25.4	27.7	24.9	20.1	23.9	22.1
новообразования	7.9	10.5	9.8	10.1	10.1	10.2	9.5	9.8
болезни крови, кроветворных органов и отдельные нарушения, вовлекающие иммунный механизм	1.7	1.8	1.6	1.5	1.3	1.3	1.3	1.4
болезни эндокринной системы, расстройства питания и нарушения обмена веществ	8.2	7.5	8.0	8.1	8.3	8.5	10.9	11.2
болезни нервной системы	11.1	9.8	12.7	13.3	12.5	13.3	11.7	10.8
болезни глаза и его придаточного аппарата	30.3	24.0	27.2	30.1	27.9	27.6	26.7	24.6
болезни уха и сосцевидного отростка	20.2	23.6	26.1	25.3	22.4	23.0	22.1	20.7
болезни системы кровообращения	17.8	17.1	15.6	14.6	19.3	20.8	21.9	16.5
болезни органов дыхания	236.5	254.8	278.2	256.9	256.0	247.9	249.6	258.8
болезни органов пищеварения	60.0	23.2	25.4	20.3	20.0	17.5	19.7	20.4
болезни кожи и подкожной клетчатки	35.7	30.2	29.1	30.9	28.5	22.0	24.1	25.7
болезни костно-мышечной системы и соединительной ткани	31.4	28.3	34.6	27.9	25.7	19.5	18.7	18.9
болезни мочеполовой системы	38.5	28.6	27.8	27.2	25.7	21.8	21.3	20.3
осложнения беременности, родов и послеродового периода <sup>1)</sup>	19.4	20.7	24.3	22.4	24.7	23.9	23.0	24.1
врожденные аномалии (пороки развития), деформации и хромосомные нарушения	1.5	2.2	2.3	1.7	1.7	1.5	2.0	1.4
травмы, отравления и некоторые другие последствия воздействия внешних причин	76.1	67.0	71.5	74.0	67.8	64.2	66.1	64.3

<sup>1)</sup> На 1000 женщин в возрасте 15-49 лет.

**ЗАБОЛЕВАЕМОСТЬ  
ОТДЕЛЬНЫМИ ИНФЕКЦИОННЫМИ БОЛЕЗНЯМИ<sup>1)</sup>**  
(число зарегистрированных случаев заболевания у пациентов)

	2005	2010	2011	2012	2013	2014	2015	2016
	<b>Всего</b>							
Кишечные инфекции	4256	4905	4781	4569	4599	5527	5219	5166
из них:								
др. сальмонеллезные инфекции	198	372	381	356	416	344	257	213
Скарлатина	233	263	306	340	117	231	239	134
Дифтерия	4	-	-	-	-	-	-	-
Коклюш	8	23	27	57	58	23	39	43
Корь	8	-	-	13	1	239	-	-
Острые инфекции верхних дыхательных путей	187972	177351	202610	176306	208242	193162	188457	235447
Грипп	1774	133	434	34	300	74	212	419
Вирусные гепатиты (острые и хронические заболевания)	594	282	281	285	213	267	644	509
Менингококковая инфекция	31	10	17	15	7	9	9	6
Педикулёз	994	626	529	559	519	636	683	661
Чесотка	1892	837	614	514	326	291	210	192
Ветряная оспа	3991	4219	5997	7003	4676	7594	8234	8183
	<b>На 100 000 человек населения</b>							
Кишечные инфекции	358.6	433.9	425.5	407.8	411.0	494.3	466.5	460.7
из них:								
др. сальмонеллезные инфекции	16.7	32.9	33.9	31.8	37.2	30.8	23.0	19.0
Скарлатина	19.6	23.3	27.2	30.3	10.5	20.7	21.4	11.9
Дифтерия	0.3	-	-	-	-	-	-	-
Коклюш	0.7	2.0	2.4	5.1	5.2	2.1	3.5	3.8
Корь	0.7	-	-	1.2	0.1	21.4	-	-
Острые инфекции верхних дыхательных путей	15839.6	15690.3	18032.1	15735.8	18608.2	17275.2	16846.1	20994.8
Грипп	149.5	11.8	38.6	3.0	26.8	6.6	19.0	37.4
Вирусные гепатиты (острые и хронические заболевания)	50.1	24.9	25.0	25.4	19.0	23.9	57.6	45.4
Менингококковая инфекция	2.6	0.9	1.5	1.3	0.6	0.8	0.8	0.5
Педикулёз	83.8	55.4	47.1	49.9	46.4	56.9	61.1	58.9
Чесотка	159.4	74.0	54.6	45.9	29.1	26.0	18.8	17.1
Ветряная оспа	336.3	373.3	533.7	625.0	417.8	679.2	736.0	729.7

<sup>1)</sup> По данным Управления Роспотребнадзора по Курской области.

На конец 2016 г. на учете состояло 660 человек, инфицированных вирусом иммунодефицита человека (ВИЧ).

**ЗАБОЛЕВАЕМОСТЬ  
ЗЛОКАЧЕСТВЕННЫМИ НОВООБРАЗОВАНИЯМИ**

	2005	2010	2011	2012	2013	2014	2015	2016
Зарегистрированно заболеваний								
у пациентов с диагнозом,								
установленным впервые в жизни:								
всего, человек	4157	4565	4615	4513	5061	5262	5232	5490
на 100 000 человек населения	350.3	403.9	410.7	402.8	452.2	470.6	467.7	489.5
Численность пациентов, состоящих								
на учете в лечебно-профилактических								
организациях (на конец года):								
всего, человек	24029	28964	30322	31656	32985	34536	35807	36126
на 100 000 человек населения	2040.5	2573.1	2703.5	2828.3	2947.9	3090.8	3197.0	3217.2

**ЗАБОЛЕВАЕМОСТЬ АКТИВНЫМ ТУБЕРКУЛЕЗОМ**

	2005	2010	2011	2012	2013	2014	2015	2016
Выявлено пациентов с диагнозом,								
установленным впервые в жизни:								
всего, человек	978	720	682	597	581	584	507	452
на 100 000 человек населения	82.4	63.7	60.7	53.3	51.9	52.2	45.3	40.3
из них с диагнозом								
туберкулеза органов дыхания:								
всего, человек	942	696	659	592	554	576	501	447
на 100 000 человек населения	79.4	61.6	58.7	52.8	49.5	51.5	44.8	39.9
Численность пациентов, состоящих на								
учете в лечебно-профилактических								
организациях (на конец года):								
всего, человек	2384	1946	1886	1809	1613	1543	1423	1259
на 100 000 человек населения	202.4	172.9	168.2	161.6	144.2	138.1	127.1	112.1

В 2016 г. 42 % больных с диагнозом туберкулеза органов дыхания имели запущенную форму заболевания.

**ЗАБОЛЕВАЕМОСТЬ БОЛЕЗНЯМИ, ПЕРЕДАВАЕМЫМИ  
ПРЕИМУЩЕСТВЕННО ПОЛОВЫМ ПУТЕМ**

	2005	2010	2011	2012	2013	2014	2015	2016
Выявлено пациентов с диагнозом, установленным впервые в жизни:								
сифилис								
всего, человек	1127	620	554	424	370	300	277	218
на 100 000 человек населения	95.0	54.9	49.3	37.8	33.1	26.8	24.8	19.4
гонококковая инфекция								
всего, человек	890	581	537	490	361	244	167	140
на 100 000 человек населения	75.0	51.4	47.8	43.7	32.3	21.8	14.9	12.5
Численность пациентов с сифилисом, состоящих на учете в лечебно-профилактических организациях (на конец года):								
всего, человек	5848	3749	3264	1752	1061	979	892	663
на 100 000 человек населения	496.6	333.1	291.0	156.5	94.8	87.6	79.6	59.0

**ЗАБОЛЕВАЕМОСТЬ ПСИХИЧЕСКИМИ РАССТРОЙСТВАМИ  
И РАССТРОЙСТВАМИ ПОВЕДЕНИЯ, СВЯЗАННЫМИ  
С УПОТРЕБЛЕНИЕМ ПСИХОАКТИВНЫХ ВЕЩЕСТВ**

	2005	2010	2011	2012	2013	2014	2015	2016
Взято под наблюдение пациентов с диагнозом, установленным впервые в жизни:								
алкоголизм и алкогольные психозы:								
всего, человек	2475	1526	1460	1234	1182	1184	1133	958
на 100 000 человек населения	208.6	135.0	129.9	110.1	105.6	105.9	101.3	85.4
наркомания и токсикомания								
всего, человек	270	230	209	115	102	129	119	91
на 100 000 человек населения	22.8	20.3	18.6	10.3	9.1	11.5	10.6	8.1
Численность пациентов, состоящих на учете в лечебно-профилактических организациях (на конец года), с диагнозом:								
алкоголизм и алкогольные психозы								
всего, человек	20871	19025	17792	16946	16362	15566	14615	13018
на 100 000 человек населения	1772.3	1690.1	1586.4	1514.0	1462.3	1393.1	1304.9	1159.3
наркомания и токсикомания								
всего, человек	966	2083	2068	2050	1969	1877	1688	1417
на 100 000 человек населения	82.0	185.0	184.4	183.2	176.0	168.0	150.7	126.2

В 2016 г. на профилактический учет было взято в связи с употреблением с вредными последствиями алкоголя – 456 человека, наркотических веществ – 353 и ненаркотических веществ – 20 человек.

**ЗАБОЛЕВАЕМОСТЬ ПСИХИЧЕСКИМИ РАССТРОЙСТВАМИ  
И РАССТРОЙСТВАМИ ПОВЕДЕНИЯ**

	2005	2010	2011	2012	2013	2014	2015	2016
Взято под наблюдение пациентов с диагнозом, установленным впервые в жизни:								
всего, человек	743	561	650	572	459	567	552	634
на 100 000 человек населения	62.6	49.6	57.8	51.1	41.0	50.7	49.3	56.5
из них с диагнозом:								
психозы и состояния слабоумия								
всего, человек	290	239	335	294	249	257	290	319
на 100 000 человек населения	24.4	21.1	29.8	26.2	22.3	23.0	25.9	28.4
из них шизофрения								
всего, человек	139	72	59	59	56	54	51	49
на 100 000 человек населения	11.7	6.4	5.3	5.3	5.0	4.8	4.6	4.4
психические расстройства непсихотического характера								
всего, человек	227	161	169	143	106	164	154	145
на 100 000 человек населения	19.1	14.2	15.0	12.8	9.5	14.7	13.8	12.9
умственная отсталость								
всего, человек	226	161	146	135	104	146	108	170
на 100 000 человек населения	19.0	14.2	13.0	12.0	9.3	13.1	9.7	15.2
Обратилось пациентов за консультативно-лечебной помощью:								
всего, человек	3128	2173	1824	2150	2068	1955	1850	1833
на 100 000 человек населения	263.6	192.2	162.3	191.9	184.8	174.8	165.4	163.4
Численность пациентов, состоящих на учете в лечебно-профилактических организациях (на конец года):								
всего, человек	18442	18040	18086	18069	18024	17843	17601	17574
на 100 000 человек населения	1566.0	1602.6	1612.6	1614.4	1610.8	1596.9	1571.5	1565.1
из них с диагнозом:								
психозы и состояния слабоумия								
всего, человек	7547	7186	7207	7204	7210	7098	7088	7033
на 100 000 человек населения	640.9	638.4	642.6	643.6	644.4	635.2	632.8	626.3
из них шизофрения								
всего, человек	5417	5074	4985	4931	4883	4796	4728	4652
на 100 000 человек населения	460.0	450.8	444.5	440.6	436.4	429.2	422.1	414.3
психические расстройства непсихотического характера								
всего, человек	3986	3848	3872	3865	3862	3861	3840	3856
на 100 000 человек населения	338.5	341.8	345.2	345.3	345.2	345.5	342.9	343.4
умственная отсталость								
всего, человек	6909	7006	7007	7000	6952	6884	6673	6685
на 100 000 человек населения	586.7	622.4	624.8	625.4	621.3	616.1	595.8	595.3
Численность пациентов, которым оказывается консультативно-лечебная помощь:								
всего, человек	12031	10990	10207	10166	10179	9775	9563	9140
на 100 000 человек населения	1021.6	976.3	910.1	908.3	909.7	874.8	853.8	814.0

**ЗАБОЛЕВАЕМОСТЬ ЖЕНЩИН ОТДЕЛЬНЫМИ БОЛЕЗНЯМИ**  
(человек)

	2005	2010	2011	2012	2013	2014	2015	2016
Зарегистрировано пациентов с								
диагнозом, установленным впервые								
в жизни:								
злокачественные новообразования	2155	2535	2664	2530	2671	2658	2693	2815
из них:								
молочной железы	430	450	560	469	582	572	558	571
шейки и тела матки, плаценты	294	316	348	312	358	369	418	463
яичника	87	104	115	102	118	109	125	138
активный туберкулез	207	185	174	169	140	145	133	122
алкоголизм и алкогольные психозы	332	338	324	223	217	213	201	177
эрозия и эктропион шейки матки	4684	...	1937	1591	1801	1536	1507	1758
расстройства менструаций	3715	2260	1730	2234	1620	1973	1626	1424
бесплодие	573	457	529	349	436	622	517	323
осложнения беременности, родов и послеродового периода	6049	5817	6668	6023	6537	6255	5948	6202
<b>На 100 000 женщин</b>								
Злокачественные новообразования	333.4	410.1	433.6	413.0	436.7	435.0	440.6	459.5
из них:								
молочной железы	66.5	72.8	91.1	76.6	95.1	93.6	91.3	93.2
шейки и тела матки, плаценты	45.5	51.1	56.6	50.9	58.5	60.4	68.4	75.6
яичника	13.5	16.8	18.7	16.6	19.3	17.8	20.5	22.5
активный туберкулез	32.0	29.9	28.3	27.6	22.9	23.7	21.8	19.9
алкоголизм и алкогольные психозы	51.4	54.7	52.7	36.4	35.5	34.9	32.9	28.9
эрозия и эктропион шейки матки	724.7	...	313.0	259.7	294.4	251.4	246.6	287.0
расстройства менструаций	574.8	365.7	281.6	364.7	264.8	322.9	266.0	232.5
бесплодие	88.7	74.0	86.1	57.0	71.3	101.8	84.6	52.7
осложнения беременности, родов и послеродового периода <sup>1)</sup>	1944.7	2073.5	2428.8	2236.4	2467.7	2394.2	2297.4	2407.1

<sup>1)</sup> На 100000 женщин в возрасте 15-49 лет.

**СОСТОЯНИЕ ЗДОРОВЬЯ БЕРЕМЕННЫХ, РОЖЕНИЦ,  
РОДИЛЬНИЦ И НОВОРОЖДЕННЫХ**

	2005	2010	2011	2012	2013	2014	2015	2016
Численность женщин, закончивших								
беременность, всего - человек	9156	11736	10752	12057	12099	11924	11963	11280
в том числе:								
родами в срок	8567	10819	9930	11114	11346	11213	11245	10646
преждевременными родами	299	579	496	576	351	348	351	346
самопроизвольными и по								
медицинским показаниям абортми	290	338	326	367	402	363	367	288
Из числа закончивших беременность								
страдали, процентов:								
анемией	35.7	22.5	22.9	23.3	24.4	26.4	24.9	24.4
болезнями системы кровообращения	5.3	9.8	10.4	8.8	9.8	9.3	8.5	8.7
сахарным диабетом	0.2	0.2	0.1	0.1	0.3	0.5	0.6	0.7
отеками, протеинурией и								
гипертензивными расстройствами <sup>1)</sup>	21.2	15.3	13.3	15.5	12.0	15.4	5.2	3.9
болезнями мочеполовой системы	22.2	15.6	14.2	15.3	15.0	14.9	15.1	14.0
венозными осложнениями	2.6	3.2	3.4	4.0	4.6	4.9	5.6	5.8
Число заболеваний, осложнивших роды <sup>2)</sup> :								
анемия	194.7	100.0	74.5	79.3	88.7	109.7	143.8	106.4
болезни системы кровообращения	34.2	46.4	32.7	41.1	38.3	38.9	39.9	40.9
сахарный диабет	1.6	1.9	1.6	1.9	2.7	4.3	10.7	18.4
отеки, протеинурия и								
гипертензивные расстройства <sup>1)</sup>	182.6	155.1	172.3	166.0	113.6	113.2	38.3	15.1
болезни мочеполовой системы	147.3	127.6	107.5	106.7	81.5	92.9	86.5	95.9
венозные осложнения	10.7	13.0	17.3	25.1	19.7	21.6	26.0	27.0
кровотечение в последовом и								
послеродовом периоде	11.5	8.1	10.5	8.7	8.4	3.9	5.8	6.2
нарушения родовой деятельности	122.5	112.6	84.1	79.0	121.2	56.4	54.6	45.9
Родилось детей больными или заболели								
(массой тела 1000 г и более):								
всего, человек	4472	5923	5614	5148	5343	6076	4930	4254
из них с заболеваниями:								
врожденные аномалии	326	252	350	236	374	364	403	381
отдельные состояния,								
возникающие в перинатальном периоде	5307	9619	7725	7244	7398	7170	5629	5594
в процентах от числа родившихся	43.6	47.1	43.6	38.4	41.0	46.5	37.8	34.3
Из общего числа детей, родившихся								
живыми - недоношенные, человек	480	633	532	566	749	685	712	586

<sup>1)</sup> С 2015 г. в число заболеваний входит только гипертензивные расстройства.

<sup>2)</sup> На 1000 родов.



**ЗАБОЛЕВАЕМОСТЬ ДЕТЕЙ В ВОЗРАСТЕ 0-14 ЛЕТ  
ПО ОСНОВНЫМ КЛАССАМ БОЛЕЗНЕЙ**

(зарегистрировано заболеваний у пациентов с диагнозом, установленным впервые в жизни)

	2005	2010	2011	2012	2013	2014	2015	2016
	<b>Тыс. человек</b>							
Все болезни	268.3	265.2	297.5	283.0	271.2	265.6	269.0	272.5
из них:								
некоторые инфекционные и паразитарные болезни	11.7	9.8	12.2	13.3	11.2	12.7	13.2	12.7
новообразования	0.4	0.6	0.7	0.7	0.5	0.5	0.6	0.5
болезни крови, кроветворных органов и отдельные нарушения, вовлекающие иммунный механизм	1.3	1.4	1.2	1.0	0.9	0.9	1.0	1.1
болезни эндокринной системы, расстройства питания и нарушения обмена веществ	3.5	2.7	2.6	2.8	2.6	2.4	2.6	2.5
болезни нервной системы	6.3	5.1	7.2	8.3	7.8	7.4	6.5	6.4
болезни глаза и его придаточного аппарата	6.0	6.5	7.2	8.0	7.3	7.9	8.9	7.8
болезни уха и сосцевидного отростка	5.6	6.9	8.2	8.2	7.1	7.2	6.2	6.4
болезни системы кровообращения	1.2	0.7	0.8	0.9	0.9	0.5	1.0	0.6
болезни органов дыхания	148.7	166.5	180.8	176.5	174.8	181.2	178.8	184.9
болезни органов пищеварения	30.6	14.0	16.1	12.4	12.6	8.9	11.7	12.5
болезни кожи и подкожной клетчатки	12.2	10.2	10.1	9.6	8.5	5.7	6.1	6.1
болезни костно-мышечной системы и соединительной ткани	8.7	8.4	17.1	12.4	10.0	6.4	6.6	7.3
болезни мочеполовой системы	3.9	4.3	4.4	4.8	4.0	3.7	3.9	2.8
врожденные аномалии (пороки развития), деформации и хромосомные нарушения	1.1	2.0	2.1	1.7	1.7	1.5	1.9	1.3
травмы, отравления и некоторые другие последствия воздействия внешних причин	14.4	14.8	15.1	15.1	14.6	13.7	15.8	15.9
	<b>На 1000 детей</b>							
Всего	1610.2	1698.9	1893.8	1765.6	1652.9	1583.2	1570.2	1559.3
из них:								
некоторые инфекционные и паразитарные болезни	70.2	62.8	77.7	83.2	68.0	75.4	77.1	72.8
новообразования	2.6	3.7	4.3	4.1	3.0	2.7	3.7	2.9
болезни крови, кроветворных органов и отдельные нарушения, вовлекающие иммунный механизм	7.8	9.0	7.6	6.1	5.4	5.6	5.8	6.3
болезни эндокринной системы, расстройства питания и нарушения обмена веществ	20.7	17.2	16.7	17.5	15.7	14.5	15.3	14.1
болезни нервной системы	38.1	32.6	46.1	52.1	47.7	44.2	38.2	36.4
болезни глаза и его придаточного аппарата	36.3	41.7	46.1	49.8	44.6	47.0	52.2	44.8
болезни уха и сосцевидного отростка	33.7	44.4	52.5	51.4	43.1	42.8	35.9	36.7
болезни системы кровообращения	7.3	4.3	4.8	5.5	5.6	3.2	5.8	3.6
болезни органов дыхания	892.6	1066.7	1150.8	1101.1	1065.3	1080.2	1043.6	1058.1
болезни органов пищеварения	183.6	89.6	102.2	77.4	76.5	53.0	68.4	71.4
болезни кожи и подкожной клетчатки	73.0	65.0	64.4	60.0	51.9	33.8	35.7	35.1
болезни костно-мышечной системы и соединительной ткани	51.9	53.9	109.2	77.1	60.9	38.3	38.5	41.5
болезни мочеполовой системы	23.6	27.8	27.9	29.8	24.6	22.3	22.7	16.1
врожденные аномалии (пороки развития), деформации и хромосомные нарушения	6.6	12.9	13.2	10.6	10.3	9.2	11.3	7.6
травмы, отравления и некоторые другие последствия воздействия внешних причин	86.6	94.7	96.1	94.4	88.7	81.5	92.2	91.2

## МЕТОДОЛОГИЧЕСКИЕ ПОЯСНЕНИЯ

**В общую численность врачей** включаются все врачи с высшим медицинским образованием, занятые в лечебно-профилактических организациях, организациях служб по надзору в сфере защиты прав потребителей и благополучия человека, учреждениях социального обеспечения, клиниках ВУЗов и НИИ, дошкольных учреждениях, школах, домах ребенка и др.

**В общую численность среднего медицинского персонала** включаются все лица со средним медицинским образованием, занятые в лечебных, санитарных организациях, организациях социального обслуживания населения, дошкольных организациях, школах, домах ребенка и др., а также зубные врачи.

**Больничные организации** осуществляют медицинское обслуживание госпитализированных пациентов. В их число включаются больницы, медсанчасти и диспансеры со стационарами, и прочие организации, имеющие больничные койки. В больничных организациях подлежат учету больничные койки (на конец года), оборудованные необходимым инвентарем и готовые принять пациентов, независимо от того, заняты они пациентами или нет.

В число **врачебных организаций, оказывающих амбулаторно-поликлиническую помощь населению**, включаются все медицинские организации, которые ведут амбулаторный прием (поликлиники, амбулатории, диспансеры, поликлинические отделения больничных организаций, врачебные здравпункты и др.).

**Профилактическим осмотрам** периодически подвергаются отдельные категории работников производственных предприятий с учетом условий труда, работники коммунальных, детских, лечебно-профилактических и других организаций, а также дети и подростки.

**Национальный календарь прививок** (схема проведения плановых прививок в России в установленные сроки) предусматривает проведение прививок против семи основных инфекционных болезней: туберкулеза, полиомиелита, дифтерии, коклюша, столбняка, кори, эпидемического паротита, шесть из которых (против туберкулеза, полиомиелита, коклюша, дифтерии, эпидемического паротита, кори) согласно Закону Российской Федерации "О санитарно-эпидемиологическом благополучии населения" являются обязательными. В соответствии с Национальным календарем прививок установлен **декретированный** возраст проведения начального курса прививок (вакцинация) и повторных прививок (ревакцинация).

**Заболеваемость населения** характеризуется отношением числа пациентов, выявленных (или взятых под диспансерное наблюдение) в течение года при обращении в лечебно-профилактические организации или при профилактическом осмотре к среднегодовой численности населения. Первичная заболеваемость регистрируется при установлении пациенту диагноза впервые в жизни.

Для статистической разработки данных о заболеваемости населения применяется Международная статистическая классификация болезней и проблем, связанных со здоровьем (X пересмотр ВОЗ 1989 г.).

Статистические материалы, характеризующие показатели общей заболеваемости населения и по отдельным болезням приведены по данным комитета здравоохранения Курской области.

# ***Культура, ОТДЫХ и туризм***

## **Раздел 10**

<i>Культура</i>	<i>125</i>
<i>Отдых и туризм</i>	<i>127</i>
<i>Методологические пояснения</i>	<i>130</i>

Система показателей деятельности культуры, отдыха и туризма представляет одну из качественных характеристик уровня жизни населения. Динамика показателей этих видов деятельности (кроме туризма), в силу их специфики, достаточно стабильна.

В 2016 г. в области функционировало 2 профессиональных театра, 1 цирк, 36 музеев (с учетом филиалов), 709 учреждений культурно-досугового типа и 697 общедоступных библиотек. Среди музеев наиболее распространены краеведческие – их 23, 4 исторических, 2 искусствоведческих и 7 мемориальных музеев, число посетителей музеев в 2016 г. возросло до 475.0 тыс. против 462.8 тыс. в 2015 г., а в среднем на 1000 человек населения музеи посещали 424 человека против 414 в 2015 г.

При сокращении общего количества учреждений культурно – досугового типа (с 726 до 709), из которых 90.7% сосредоточено в сельской местности, посещаемость киносеансов также сократилась на 34.2%, в среднем на одного жителя в области приходилось 0.6 посещений, в том числе в сельской местности – 0.6.

Самыми распространенными и доступными учреждениями культуры остаются библиотеки, хотя их количество постепенно сокращается. За 2016 г. количество библиотек уменьшилось на 8 единиц. Библиотечный фонд уменьшился на 242 тыс. экз. и составил 9.8 млн. экз. В сельской местности сосредоточено 86.8% всех общедоступных библиотек области с библиотечным фондом 4.4 млн. экз. (45.2% всего библиотечного фонда области).

В 2016 г. число санаторно-курортных организаций и организаций отдыха составило 22 – на 3 больше, чем в предыдущем году. В области функционирует 6 санаториев и пансионатов с лечением на 896 мест, из них для детей 1 санаторий на 100 мест. Функционирует 6 санаториев – профилакториев на 805 коек и 10 баз отдыха на 1438 мест (на 3 базы и 813 мест больше).

Количество детских оздоровительных учреждений в 2016 г. возросло на 3 и составило 323, из них 277 (85.8%) – оздоровительные лагеря с дневным пребыванием детей в период каникул, за лето 2016 г. в них отдохнуло 16.3 тыс. детей (49% общего количества отдохнувших детей), в 22 загородных стационарных лагерях – 12.8 тыс. детей (38.4%).

Для обеспечения занятий населения спортом на территории области действует 11 (на 2 меньше, чем в 2015 г.) крупных стадионов, 659 спортивных залов, 36 плавательных бассейнов (на 1 больше) и 1159 (на 22 меньше) плоскостных спортивных сооружений.

Продолжала развиваться индустрия туризма: в 2016 г. число туристских фирм возросло до 83, ими реализовано населению 7.9 тыс. турпакетов (меньше на 0.7 тыс.) на сумму 504.1 млн. руб. Количество туристов, обслуженных туристскими фирмами, за 2016 г. сократилось на 5.0 тыс. человек. География туристских поездок показала, что наибольшее количество туристов – 53.1% (44.6% в 2015 г.) из общего числа обслуженных путешествовало внутри страны, 10.8% посетило Тунис, 5.3% - Турцию, 3.6% - Таиланд, 2.4% - Испанию.

## КУЛЬТУРА

## ОСНОВНЫЕ ПОКАЗАТЕЛИ КУЛЬТУРЫ

(на конец года)

	2005	2010	2011	2012	2013	2014	2015	2016
Число профессиональных театров	2	2	2	2	2	2	2	2
Численность зрителей:								
тыс. человек	139.3	185.1	194.2	186.6	190.8	194.3	208.5	214.8
в среднем на 1000 человек населения	117	164	173	167	171	174	186	192
Число цирков	-	-	-	1	1	1	1	1
Численность зрителей:								
тыс. человек	-	-	-	162.3	129.8	79.6	54.3	74.7
в среднем на 1000 человек населения	-	-	-	145	116	71	49	67
Число музеев (включая филиалы)	32	36	36	36	37	37	36	36
в том числе:								
исторические	3	4	4	4	4	4	4	4
мемориальные	5	7	7	7	7	7	7	7
краеведческие	23	23	23	23	24	24	23	23
искусствоведческие	1	2	2	2	2	2	2	2
Число посещений музеев:								
тыс.	329.4	349.0	331.4	342.1	367.7	415.4	462.8	475.0
в среднем на 1000 человек населения	276	309	295	305	329	372	414	424
Число организаций культурно-досугового типа	856	804	789	775	755	746	726	709
в том числе в сельской местности	769	722	712	697	677	668	651	643
Число общедоступных библиотек	828	803	794	787	757	740	705	697
Библиотечный фонд:								
тыс. экз.	12677	11803	11655	11375	11040	10644	10034	9792
число экземпляров на 1000 человек населения	10765	10486	10391	10162	9866	9526	8959	8721
Из общего числа библиотек:								
в сельской местности	710	694	686	680	654	637	611	605
в них библиотечный фонд, тыс. экз.	6532	5915	5709	5610	5336	4982	4626	4423
Число киноустановок с платным показом	510	339	324	318	276	270	251	245
в том числе в сельской местности	466	289	276	268	228	221	201	195
Число посещений киносеансов, тыс.	582.3	1018.0	987.1	1099.4	1428.5	1108.3	994.9	654.4
в том числе в сельской местности	185.9	269.3	255.1	261.2	240.3	253.4	206.7	224.2
Число посещений киносеансов								
в среднем на одного жителя	0.5	0.9	0.9	1.0	1.3	1.0	0.9	0.6
в том числе в сельской местности	0.4	0.7	0.7	0.7	0.6	0.7	0.6	0.6
Число мест в зрительных залах, тыс.	98.3	74.0	71.0	71.9	63.8	62.7	58.2	62.2

**ПОКАЗАТЕЛИ РАБОТЫ ОБЩЕДОСТУПНЫХ БИБЛИОТЕК**  
(на конец года)

	Библио- течный фонд, тыс. экз.	Всего зарегис- триро- ванных пользо- вателей, тыс. человек	Выдано экземп- ляров, тыс. экз.	Число экземп- ляров в среднем на одну библио- теку, тыс. экз.	Число экземп- ляров в среднем на одного пользо- вателя, тыс. экз.	Числен- ность зарегист- рирован- ных поль- зователей в среднем на одну библиоте- ку, человек	Число выдан- ных экземпля- ров в среднем на одного пользо- вателя, тыс. экз.
<b>2005</b>							
Всего	12677	617	13194	15.9	20.5	745	21.4
в городской местности	6145	325	7271	61.6	18.9	2754	22.4
в сельской местности	6532	292	5923	8.3	22.4	411	20.3
<b>2010</b>							
Всего	11803	593	12974	14.7	19.9	738	21.9
в городской местности	5888	317	7187	54.0	18.6	2908	22.7
в сельской местности	5915	276	5787	8.5	21.4	398	21.0
<b>2011</b>							
Всего	11655	583	12863	14.7	19.9	734	22.0
в городской местности	5862	314	7154	54.2	18.7	2907	22.8
в сельской местности	5793	269	5709	8.4	21.5	392	21.2
<b>2012</b>							
Всего	11375	567	12563	14.5	20.1	720	22.1
в городской местности	5765	308	7005	53.9	18.7	2869	22.7
в сельской местности	5610	259	5558	8.3	21.6	381	21.5
<b>2013</b>							
Всего	11040	549	12147	14.6	20.1	725	22.1
в городской местности	5704	302	6870	55.4	18.9	2927	22.7
в сельской местности	5336	247	5277	8.2	21.6	378	21.4
<b>2014</b>							
Всего	10644	538	11846	14.4	19.8	727	22.0
в городской местности	5662	301	6830	55.0	18.8	2922	22.7
в сельской местности	4982	237	5016	7.8	21.0	372	21.2
<b>2015</b>							
Всего	10034	514	11270	14.2	19.5	729	22.0
в городской местности	5408	291	6534	57.5	18.6	3096	22.5
в сельской местности	4626	223	4736	7.6	20.7	360	21.1
<b>2016</b>							
Всего	9792	512	10728	14.0	19.1	735	21.0
в городской местности	5369	289	6055	58.4	18.6	3141	21.0
в сельской местности	4423	222	4673	7.3	19.9	367	21.0

## ОТДЫХ И ТУРИЗМ

САНАТОРНО–КУРОРТНЫЕ ОРГАНИЗАЦИИ И ОРГАНИЗАЦИИ ОТДЫХА<sup>1)</sup>

(на конец года)

	2005	2010	2011	2012	2013	2014	2015	2016
Число санаторно-курортных организаций и организаций отдыха	18	15	15	15	15	16	19	22
в них коек (мест)	2257	2029	2019	2019	2029	2085	2409	3139
Число санаториев и пансионатов с лечением	8	6	6	6	6	6	6	6
в них коек	1198	1009	999	999	999	979	979	896
из числа санаториев и пансионатов с лечением –								
детские санатории	2	1	1	1	1	1	1	1
в них коек	160	100	100	100	100	100	100	100
Число санаториев-профилакториев	6	6	6	6	6	6	6	6
в них коек	795	795	795	795	805	805	805	805
Число организаций отдыха, турбаз	4	3	3	3	3	4	7	10
в них мест	264	225	225	225	225	301	625	1438

<sup>1)</sup> До 2016 г. - без микропредприятий, 2016 г. - по полному кругу организаций.

## ДЕТСКИЕ ОЗДОРОВИТЕЛЬНЫЕ ЛАГЕРЯ в 2012 - 2016 гг.

	2012	2013	2014	2015	2016
Число детских оздоровительных лагерей – всего	312	309	308	320	323
в том числе:					
загородные оздоровительные	22	20	20	20	22
оздоровительные с дневным пребыванием	280	279	279	279	277
санаторно – оздоровительные	9	9	8	8	8
труда и отдыха	1	1	1	13	16
Численность детей, отдохнувших					
в них за лето – всего, человек	32768	32388	32875	28349	33306
в том числе в лагерях:					
загородных оздоровительных	11220	11291	11280	10058	12780
оздоровительных с дневным пребыванием	17502	17113	16869	14186	16326
санаторно – оздоровительных	3996	3934	4676	3883	3867
труда и отдыха	50	50	50	222	333

**КОЛЛЕКТИВНЫЕ СРЕДСТВА РАЗМЕЩЕНИЯ**

Годы	Число организаций	Их единовременная вместимость, мест	Численность размещенных лиц, человек
2005	69	5347	123848
2010	75	5037	143016
2011	73	4776	123154
2012	74	4773	165910
2013	67	4324	152960
2014	81	4920	157515
2015	99	6141	201535
2016	112	6803	200619

**ГОСТИНИЦЫ И АНАЛОГИЧНЫЕ СРЕДСТВА РАЗМЕЩЕНИЯ<sup>1)</sup>**

Годы	Число организаций	Их единовременная вместимость, мест	Численность размещенных лиц, человек
2005	51	3090	87857
2010	41	1950	87741
2011	41	2005	76557
2012	42	1940	91493
2013	40	1783	92945
2014	47	2111	82833
2015	65	2419	118338
2016	90	3664	141160

<sup>1)</sup> До 2016 г. - без микропредприятий, 2016 г. - по полному кругу организаций.

**ЧИСЛО СПОРТИВНЫХ СООРУЖЕНИЙ**

	2005	2010	2011	2012	2013	2014	2015	2016
Стадионы с трибунами								
на 1500 мест и более	16	15	14	12	14	14	13	11
Спортивные залы	597	657	660	640	658	662	659	659
Плавательные бассейны, в том								
числе крытые	28	36	34	30	30	32	35	36
Плоскостные спортивные								
сооружения (площадки и поля)	1156	1189	1197	1146	1181	1187	1181	1159



## ОСНОВНЫЕ ПОКАЗАТЕЛИ ДЕЯТЕЛЬНОСТИ ТУРИСТСКИХ ФИРМ

	2005	2010	2011	2012	2013	2014	2015	2016
Число туристских фирм (на конец года) – всего	21	66	69	68	72	77	79	83
в том числе занимались:								
туроператорской деятельностью	5	4	1	1	1	1	1	-
турагентской и туроператорской деятельностью	...	...	3	4	3	4	4	4
турагентской деятельностью	16	59	62	61	66	71	68	74
только экскурсионной деятельностью	...	3	3	2	2	1	6	5
Средняя численность работников (включая внешних совместителей и работников, выполнявших работы по договорам гражданско-правового характера), человек	85	196	212	184	180	188	214	163 <sup>1)</sup>
Число реализованных населению турпакетов – всего	4274	13494	11420	12832	12419	9803	8660	7919
в том числе гражданам России:								
по территории России	2220	4318	3732	2280	2511	3514	4273	4299
по зарубежным странам	2054	9176	7688	10552	9908	6273	4367	3609
гражданам стран СНГ:								
по территории России	...	...	...	...	...	16	20	8
гражданам других стран (кроме СНГ):	...	...	...	...	...	...	...	3
Стоимость реализованных населению турпакетов – всего, тыс. руб.	70567	521481	524203	730697	657492	587268	613882	504060
в том числе гражданам России:								
по территории России	29853	91802	92490	61974	80744	120280	163229	161562
по зарубежным странам	40714	429678	431713	668723	576748	466724	450173	342223
гражданам стран СНГ:								
по территории России	...	...	...	...	...	264	480	200
гражданам других стран (кроме СНГ):	...	...	...	...	...	...	...	75
по территории России	...	...	...	...	...	...	...	75

<sup>1)</sup> Без внешних совместителей и работников несписочного состава.

**ЧИСЛЕННОСТЬ ТУРИСТОВ, ОБСЛУЖЕННЫХ  
ТУРИСТСКИМИ ФИРМАМИ  
(человек)**

	2005	2010	2011	2012	2013	2014	2015	2016
Обслужено туристов – всего	10416	34213	27876	26043	26173	23172	23460	18422
в том числе по странам:								
Российская Федерация	6134	9851	7159	4936	4570	8149	10460	9785
страны СНГ	2069	4351	3959	3258	3864	504	270	215
Великобритания	2	61	27	48	33	26	5	11
Германия	35	112	107	269	108	83	498	29
Испания	70	664	705	1087	1356	906	864	450
Италия	33	399	567	612	637	520	280	258
Франция	12	248	133	266	271	178	280	73
Финляндия	33	78	61	46	92	98	210	27
Чешская Республика	51	655	549	601	681	392	422	303
Объединенные Арабские Эмираты	38	491	430	674	656	328	279	276
Турция	923	7231	6023	4208	4950	3857	1876	975
Китай	30	190	116	138	94	63	73	87
Египет	639	4603	4749	3979	3590	4396	2950	13
Тунис	73	313	138	530	279	217	844	1998
США, включая Гавайские острова	-	63	44	44	6	7	16	-
Таиланд	70	741	651	928	1197	620	653	663
другие страны	111	4068	2117	4117	3569	2704	3356	3259
комплексные туры	93	94	341	302	220	124	124	-

## МЕТОДОЛОГИЧЕСКИЕ ПОЯСНЕНИЯ

К числу **организаций культурно-досугового типа** отнесены клубы, дворцы и дома культуры, центры культуры и досуга, дома творческих работников, дома учителя, врача, агронома, ученых, туриста, молодежи, музыкальной культуры, технического творчества, национальные культурные центры и другие виды досуговых организаций, ориентированные на культурные интересы определенных профессиональных, национальных, половозрастных и других социально-демографических категорий населения.

К числу **общедоступных (публичных) библиотек** отнесены библиотеки, имеющие универсальные книжные фонды и удовлетворяющие массовые запросы населения на литературу. При организациях, учреждениях, **профессиональных и образовательных организациях высшего образования**, имеются также научные, учебные, технические и другие специальные библиотеки. **Учет таких библиотек осуществляется путем проведения переписей, последняя проведена в 2010 году.**

**Санатории и пансионаты с лечением** – лечебно-профилактические организации, оснащенные койками и обеспечивающие больным за определенный промежуток времени реабилитационное лечение, главным образом на основе использования целебных свойств природных лечебных факторов (климата, минеральных вод, лечебных грязей и других). Все они специализированные и могут быть одно – или многопрофильные.

**Санатории-профилактории** – лечебно-профилактические организации, оснащенные койками, действующие при организациях, обеспечивающие лечебно-оздоровительные мероприятия работникам без отрыва от производства, в свободное от работы время.

**Базы отдыха** – организации, предназначенные для отдыха, в которых отдыхающим на определенный срок обеспечены размещение и

питание или только размещение. Такие организации могут функционировать в течение круглого года (круглогодичные) или в течение сезона (сезонные).

**Гостиницы и аналогичные средства размещения** – организации, предоставляющие помещения для временного проживания (гостиницы, меблированные комнаты, мотели, хостелы, пансионаты, другие организации гостиничного типа).

**Коллективные средства размещения** – юридические лица и индивидуальные предприниматели, предоставляющие услуги гостиниц и аналогичных им коллективных средств размещения и специализированных коллективных средств размещения.

**Туроператорская деятельность** – деятельность по формированию, продвижению и реализации туристского продукта, осуществляемая юридическим лицом (туроператор).

**Турагентская деятельность** – деятельность по продвижению и реализации (продаже населению) туристского продукта, осуществляемая юридическим лицом или индивидуальным предпринимателем (турагент).

**Турист** – лицо, посещающее страну (место) временного пребывания в лечебно-оздоровительных, рекреационных, познавательных, физкультурно-спортивных, профессионально-деловых, религиозных и иных целях без занятия деятельностью, связанной с получением дохода от источников в стране (месте) временного пребывания, на период от 24 часов до 6 месяцев подряд или осуществляющее не менее одной ночевки в стране (месте) временного пребывания.

**Туристский продукт** – комплекс услуг по перевозке и размещению, оказываемых за общую цену (независимо от включения в общую цену стоимости экскурсионного обслуживания и (или) других услуг) по договору о реализации туристского продукта.

# **Валовой региональный продукт и основные фонды**

## **Раздел 11**

<i>Валовой региональный продукт</i>	<i>133</i>
<i>Основные фонды</i>	<i>139</i>
<i>Методологические пояснения</i>	<i>146</i>

Валовой региональный продукт Курской области в 2015 г. составил 335.3 млрд. руб. в номинальном выражении, прирост за год в сопоставимых ценах составил 2.9%, против 4.5% в 2014 г. На душу населения произведенный в 2015 г. валовой региональный продукт увеличился почти на 33 тыс. руб. и составил 299.7 тыс. руб.

Динамика вклада экономики Курской области в состав экономики Центрального федерального округа и Российской Федерации свидетельствует о стабильности экономического развития региона. Доля ВРП Курской области в ВРП суммы регионов России традиционно удерживается на уровне 0.5%, а в ВРП ЦФО – увеличилась до 1.5%

В структуре экономики Курской области в 2015 г. произошли некоторые сдвиги по сравнению с 2014 г., которые коснулись многих видов экономической деятельности, однако глобально не изменили структуру ВРП.

Остается доминирующим вклад в структуру курской экономики промышленности и сельского хозяйства, где создано 54.4% произведенного в области ВРП против 52.9% в 2014 г. Увеличение удельного веса добавленной стоимости в промышленности обусловлено ростом ее производства по виду деятельности «обрабатывающие производства», удельный вес которых в структуре ВРП увеличился с 17.4% в 2014 г. до 19.0% в 2015 г. при одновременном снижении доли сырьевых отраслей: по виду деятельности «добыча полезных ископаемых» - с 9.3% в 2014 г. до 8.6% в 2015 г. и «производство и распределение электроэнергии, газа и воды» - с 8.3% в 2014 г. до 7.9% в 2015 г. Продолжал расти вклад в формирование ВРП области вида деятельности «сельское хозяйство, охота и лесное хозяйство», прирост за год составил 1.0 п.п. и сложился, главным образом, за счет ценового фактора.

Вклад других видов деятельности в структуру ВРП области был не столь существенным и находился на уровне 2014 г. Колебания удельного веса видов экономической деятельности в общем объеме ВРП составляли от 8.5% (оптовая и розничная торговля; ремонт автотранспортных средств, мотоциклов, бытовых изделий и предметов личного пользования) до 0.2% (финансовая деятельность).

Структура ВРП области по видам образования первичных доходов свидетельствует о снижении в 2015 г. удельного веса оплаты труда наемных работников с 43.1% до 42.1%, а также других чистых налогов на производство (на 0.1 п.п.), что обусловлено сокращением среднемесячной реальной заработной платы в области.

С точки зрения использования ВРП на потребление и накопление его структура характеризуется существенным сокращением доли фактического конечного потребления домашних хозяйств – с 83.4% до 81.2%, при этом удельный вес валового накопления основного капитала также сократился на 3.2 п.п. вследствие снижения объема инвестиций в основной капитал.

**ВАЛОВОЙ РЕГИОНАЛЬНЫЙ ПРОДУКТ**

**ОБЪЕМ И ДИНАМИКА ВАЛОВОГО РЕГИОНАЛЬНОГО ПРОДУКТА**  
(миллионов рублей)

	2005	2010	2011	2012	2013	2014	2015
Валовой региональный продукт (в текущих основных ценах)	86624.9	193648.6	228851.4	248213.1	271542.5	298287.3	335300.3
Валовой региональный продукт (в постоянных ценах), в процентах к предыдущему году	104.5	103.0	108.4	104.7	104.2	104.5	102.9
Валовой региональный продукт на душу населения (в текущих основных ценах), руб.	72995.3	171322.1	203676.0	221537.3	242646.1	266769.3	299723.7

**СЧЕТ ПРОИЗВОДСТВА**  
(в текущих ценах; миллионов рублей)

	2005	2010	2011	2012	2013	2014	2015
<b>Ресурсы</b>							
Выпуск в основных ценах	176927.7	410956.3	492642.1	529719.1	572945.0	629172.0	718210.1
<b>Использование</b>							
Промежуточное потребление	90302.8	217307.7	263790.7	281506.0	301402.5	330884.7	382909.8
Валовой региональный продукт (в основных ценах)	86624.9	193648.6	228851.4	248213.1	271542.5	298287.3	335300.3

**СЧЕТ ПРОИЗВОДСТВА ПО ВИДАМ ЭКОНОМИЧЕСКОЙ ДЕЯТЕЛЬНОСТИ в 2005 г.**  
(в текущих основных ценах; миллионов рублей)

	Ресурсы		Использование	
	выпуск		промежуточное потребление	валовая добавленная стоимость
Всего	176927.7		90302.8	86624.9
в том числе по видам экономической деятельности:				
Сельское хозяйство, охота и лесное хозяйство	26984.4		13933.5	13050.9
Рыболовство, рыбоводство	20.8		10.7	10.1
Добыча полезных ископаемых	21389.3		5811.2	15578.1
Обрабатывающие производства	38346.1		28078.0	10268.1
Производство и распределение электроэнергии, газа и воды	23780.8		8234.2	15546.6
Строительство	10606.7		7104.5	3502.2
Оптовая и розничная торговля; ремонт автотранспортных средств, мотоциклов, бытовых изделий и предметов личного пользования	19305.8		12142.7	7163.1
Гостиницы и рестораны	1110.1		745.2	364.9
Транспорт и связь	14140.1		6734.1	7406.0
Финансовая деятельность	156.6		7.4	149.2
Операции с недвижимым имуществом, аренда и предоставление услуг	5486.7		2252.1	3234.6
Государственное управление и обеспечение военной безопасности; социальное страхование	4999.3		991.6	4007.7
Образование	4405.9		1391.6	3014.3
Здравоохранение и предоставление социальных услуг	4864.9		2309.3	2555.6
Предоставление прочих коммунальных, социальных и персональных услуг	1330.2		556.7	773.5

**СЧЕТ ПРОИЗВОДСТВА ПО ВИДАМ  
ЭКОНОМИЧЕСКОЙ ДЕЯТЕЛЬНОСТИ в 2010 г.**  
(в текущих основных ценах; миллионов рублей)

	Ресурсы выпуск	Использование промежуточное потребление	валовая добавленная стоимость
Всего	410956.4	217307.8	193648.6
в том числе по видам экономической деятельности:			
Сельское хозяйство, охота и лесное хозяйство	41970.9	21694.9	20276.0
Рыболовство, рыбоводство	74.6	34.6	40.0
Добыча полезных ископаемых	39110.9	15719.5	23391.4
Обрабатывающие производства	98075.0	66869.0	31206.0
Производство и распределение электроэнергии, газа и воды	58783.5	26342.5	32441.0
Строительство	26134.6	15635.9	10498.7
Оптовая и розничная торговля; ремонт автотранспортных средств, мотоциклов, бытовых изделий и предметов личного пользования	38269.2	22337.0	15932.2
Гостиницы и рестораны	2625.3	1839.0	786.3
Транспорт и связь	43457.5	23193.7	20263.8
Финансовая деятельность	773.9	245.9	528.0
Операции с недвижимым имуществом, аренда и предоставление услуг	20505.9	8870.7	11635.2
Государственное управление и обеспечение военной безопасности; социальное страхование	18216.8	6167.0	12049.8
Образование	9605.8	2915.8	6690.0
Здравоохранение и предоставление социальных услуг	10548.0	4256.4	6291.6
Предоставление прочих коммунальных, социальных и персональных услуг	2804.5	1185.9	1618.6

**СЧЕТ ПРОИЗВОДСТВА ПО ВИДАМ  
ЭКОНОМИЧЕСКОЙ ДЕЯТЕЛЬНОСТИ в 2011 г.**  
(в текущих основных ценах; миллионов рублей)

	Ресурсы выпуск	Использование промежуточное потребление	валовая добавленная стоимость
Всего	492642.0	263790.7	228851.3
в том числе по видам экономической деятельности:			
Сельское хозяйство, охота и лесное хозяйство	59389.5	28800.3	30589.2
Рыболовство, рыбоводство	68.5	31.0	37.5
Добыча полезных ископаемых	53855.1	19819.3	34035.8
Обрабатывающие производства	106455.8	70079.1	36376.7
Производство и распределение электроэнергии, газа и воды	63031.3	39468.0	23563.3
Строительство	38403.5	23099.0	15304.5
Оптовая и розничная торговля; ремонт автотранспортных средств, мотоциклов, бытовых изделий и предметов личного пользования	48309.7	29263.4	19046.3
Гостиницы и рестораны	3192.2	2177.7	1014.5
Транспорт и связь	45065.5	23665.2	21400.3
Финансовая деятельность	1118.0	403.5	714.6
Операции с недвижимым имуществом, аренда и предоставление услуг	24957.3	10281.1	14676.1
Государственное управление и обеспечение военной безопасности; социальное страхование	19772.3	6629.1	13143.2
Образование	11590.5	3061.9	8528.6
Здравоохранение и предоставление социальных услуг	13747.5	5427.5	8320.0
Предоставление прочих коммунальных, социальных и персональных услуг	3685.3	1584.6	2100.7

**СЧЕТ ПРОИЗВОДСТВА ПО ВИДАМ  
ЭКОНОМИЧЕСКОЙ ДЕЯТЕЛЬНОСТИ в 2012 г.**  
(в текущих основных ценах; миллионов рублей)

	Ресурсы выпуск	Использование промежуточное потребление	валовая добавленная стоимость
Всего	529719.1	281506.0	248213.1
в том числе по видам экономической деятельности:			
Сельское хозяйство, охота и лесное хозяйство	72551.9	33926.2	38625.7
Рыболовство, рыбоводство	83.4	28.4	55.0
Добыча полезных ископаемых	49516.4	18237.9	31278.5
Обрабатывающие производства	120585.6	78550.1	42035.5
Производство и распределение электроэнергии, газа и воды	57765.2	36148.3	21616.9
Строительство	32257.3	18768.1	13489.2
Оптовая и розничная торговля; ремонт автотранспортных средств, мотоциклов, бытовых изделий и предметов личного пользования	54466.3	33346.6	21119.7
Гостиницы и рестораны	3737.6	2586.5	1151.1
Транспорт и связь	46492.5	25502.6	20989.9
Финансовая деятельность	1461.2	645.2	816.0
Операции с недвижимым имуществом, аренда и предоставление услуг	31122.0	14360.2	16761.8
Государственное управление и обеспечение военной безопасности; социальное страхование	25962.2	8807.1	17155.1
Образование	14046.1	3169.1	10877.0
Здравоохранение и предоставление социальных услуг	15351.2	5710.4	9640.8
Предоставление прочих коммунальных, социальных и персональных услуг	4320.2	1719.3	2600.9

**СЧЕТ ПРОИЗВОДСТВА ПО ВИДАМ  
ЭКОНОМИЧЕСКОЙ ДЕЯТЕЛЬНОСТИ в 2013 г.**  
(в текущих основных ценах; миллионов рублей)

	Ресурсы выпуск	Использование промежуточное потребление	валовая до- бавленная стоимость
Всего	572945.0	301402.5	271542.5
в том числе по видам экономической деятельности:			
Сельское хозяйство, охота и лесное хозяйство	83920.8	42792.6	41128.2
Рыболовство, рыбоводство	120.2	30.1	90.1
Добыча полезных ископаемых	50803.5	18763.3	32040.2
Обрабатывающие производства	136426.2	88511.2	47915.0
Производство и распределение электроэнергии, газа и воды	58500.6	36441.6	22059.0
Строительство	38359.5	21626.7	16732.8
Оптовая и розничная торговля; ремонт авто- транспортных средств, мотоциклов, бытовых из- делий и предметов личного пользования	58874.9	35170.1	23704.8
Гостиницы и рестораны	4230.1	2721.7	1508.4
Транспорт и связь	38694.2	18738.2	19956.0
Финансовая деятельность	1581.1	829.1	752.0
Операции с недвижимым имуществом, аренда и предоставление услуг	36293.4	17419.4	18874.0
Государственное управление и обеспечение во- енной безопасности; социальное страхование	27102.8	8164.6	18938.2
Образование	15939.6	3383.5	12556.1
Здравоохранение и предоставление социальных услуг	16597.5	4761.4	11836.1
Предоставление прочих коммунальных, социаль- ных и персональных услуг	5500.6	2049.0	3451.6

**СЧЕТ ПРОИЗВОДСТВА ПО ВИДАМ  
ЭКОНОМИЧЕСКОЙ ДЕЯТЕЛЬНОСТИ в 2014 г.**  
(в текущих основных ценах; миллионов рублей)

	Ресурсы выпуск	Использование промежуточное потребление	валовая до- бавленная стоимость
Всего	629172.0	330884.7	298287.3
в том числе по видам экономической деятельности:			
Сельское хозяйство, охота и лесное хозяйство	104362.8	50876.1	53486.7
Рыболовство, рыбоводство	134.2	33.6	100.6
Добыча полезных ископаемых	43783.2	16157.9	27625.3
Обрабатывающие производства	145266.4	93562.5	51703.9
Производство и распределение электроэнергии, газа и воды	65642.1	40951.8	24690.3
Строительство	47392.3	27006.3	20386.0
Оптовая и розничная торговля; ремонт автотранс- портных средств, мотоциклов, бытовых изделий и предметов личного пользования	67297.6	41202.2	26095.4
Гостиницы и рестораны	4532.9	2883.3	1649.6
Транспорт и связь	38564.6	18714.9	19849.7
Финансовая деятельность	1170.0	612.1	557.9
Операции с недвижимым имуществом, аренда и предоставление услуг	41965.5	19860.5	22105.0
Государственное управление и обеспечение воен- ной безопасности; социальное страхование	28194.3	8460.7	19733.6
Образование	16514.1	3036.7	13477.4
Здравоохранение и предоставление социальных услуг	18230.5	5032.8	13197.7
Предоставление прочих коммунальных, социаль- ных и персональных услуг	6121.5	2493.3	3628.2

**СЧЕТ ПРОИЗВОДСТВА ПО ВИДАМ  
ЭКОНОМИЧЕСКОЙ ДЕЯТЕЛЬНОСТИ в 2015 г.**  
(в текущих основных ценах; миллионов рублей)

	Ресурсы выпуск	Использование промежуточное потребление	валовая до- бавленная стоимость
Всего	718210.1	382909.8	335300.3
в том числе по видам экономической деятельности:			
Сельское хозяйство, охота и лесное хозяйство	129253.0	66150.6	63102.4
Рыболовство, рыбоводство	150.7	48.8	101.9
Добыча полезных ископаемых	45620.2	16805.2	28815.0
Обрабатывающие производства	176670.4	113200.9	63469.5
Производство и распределение электроэнергии, газа и воды	70438.7	43901.9	26536.8
Строительство	53249.3	30012.7	23236.6
Оптовая и розничная торговля; ремонт автотранс- портных средств, мотоциклов, бытовых изделий и предметов личного пользования	76609.4	48041.1	28568.3
Гостиницы и рестораны	5032.0	3319.4	1712.6
Транспорт и связь	40399.6	19935.5	20464.1
Финансовая деятельность	1608.3	846.4	761.9
Операции с недвижимым имуществом, аренда и предоставление услуг	47182.2	20990.9	26191.3
Государственное управление и обеспечение воен- ной безопасности; социальное страхование	27628.8	8022.5	19606.3
Образование	17258.1	3227.9	14030.2
Здравоохранение и предоставление социальных услуг	19833.6	5732.9	14100.7
Предоставление прочих коммунальных, социаль- ных и персональных услуг	7275.8	2673.1	4602.7



**СТРУКТУРА ВАЛОВОГО РЕГИОНАЛЬНОГО ПРОДУКТА  
ПО ВИДАМ ЭКОНОМИЧЕСКОЙ ДЕЯТЕЛЬНОСТИ**  
(в процентах к итогу)

	2005	2010	2011	2012	2013	2014	2015
Всего	100	100	100	100	100	100	100.0
в том числе по видам экономической деятельности:							
Сельское хозяйство, охота и лесное хозяйство	15.1	10.5	13.4	15.6	15.1	17.9	18.9
Рыболовство, рыбоводство	0.0	0.0	0.0	0.0	0.0	0.0	0.0
Добыча полезных ископаемых	18.0	12.1	14.9	12.6	11.8	9.3	8.6
Обрабатывающие производства	11.9	16.1	16.0	16.9	17.6	17.4	19.0
Производство и распределение электроэнергии, газа и воды	17.9	16.8	10.3	8.7	8.1	8.3	7.9
Строительство	4.0	5.4	6.7	5.4	6.2	6.8	6.9
Оптовая и розничная торговля; ремонт автотранспортных средств, мотоциклов, бытовых изделий и предметов личного пользования	8.3	8.2	8.3	8.5	8.7	8.7	8.5
Гостиницы и рестораны	0.4	0.4	0.4	0.5	0.6	0.6	0.5
Транспорт и связь	8.5	10.5	9.4	8.5	7.3	6.7	6.1
Финансовая деятельность	0.2	0.3	0.3	0.3	0.3	0.2	0.2
Операции с недвижимым имуществом, аренда и предоставление услуг	3.7	6.0	6.4	6.8	7.0	7.4	7.8
Государственное управление и обеспечение военной безопасности; социальное страхование	4.6	6.2	5.7	6.9	7.0	6.6	5.8
Образование	3.5	3.5	3.7	4.4	4.6	4.5	4.2
Здравоохранение и предоставление социальных услуг	3.0	3.2	3.6	3.9	4.4	4.4	4.2
Предоставление прочих коммунальных, социальных и персональных услуг	0.9	0.8	0.9	1.0	1.3	1.2	1.4

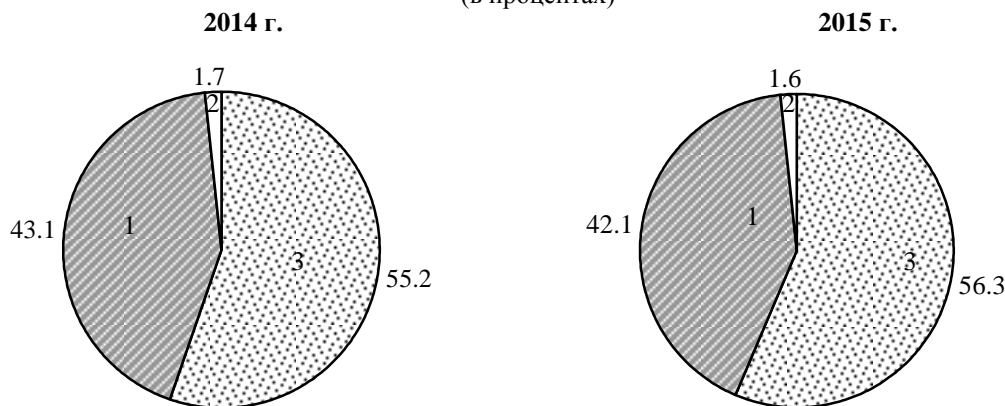
**ИНДЕКСЫ ФИЗИЧЕСКОГО ОБЪЕМА ВАЛОВОГО РЕГИОНАЛЬНОГО ПРОДУКТА  
И ВАЛОВОЙ ДОБАВЛЕННОЙ СТОИМОСТИ ВИДОВ ЭКОНОМИЧЕСКОЙ ДЕЯТЕЛЬНОСТИ**  
(в постоянных ценах; в процентах к предыдущему году)

	2005	2010	2011	2012	2013	2014	2015
Валовой региональный продукт	104.5	103.0	108.4	104.7	104.2	104.5	102.9
Валовая добавленная стоимость:							
Сельское хозяйство, охота и лесное хозяйство	100.3	80.9	160.2	110.4	114.0	112.5	102.6
Рыболовство, рыбоводство	120.1	122.9	160.3	144.9	140.7	103.8	92.7
Добыча полезных ископаемых	91.4	113.0	104.7	103.2	97.3	100.9	104.3
Обрабатывающие производства	111.8	107.4	100.0	110.0	110.6	102.5	105.4
Производство и распределение электроэнергии, газа и воды	112.7	103.7	101.7	99.7	86.4	111.9	100.7
Строительство	114.7	108.0	118.6	86.4	119.2	111.3	106.9
Оптовая и розничная торговля; ремонт автотранспортных средств, мотоциклов, бытовых изделий и предметов личного пользования	114.1	94.0	108.9	114.5	109.6	105.7	100.2
Гостиницы и рестораны	128.7	102.7	114.3	106.1	121.9	100.1	100.6
Транспорт и связь	103.3	153.3	95.2	103.3	95.1	92.7	97.7
Финансовая деятельность	149.0	89.4	130.5	107.3	84.8	67.3	124.5
Операции с недвижимым имуществом, аренда и предоставление услуг	114.2	93.6	103.0	106.9	103.7	107.2	107.0
Государственное управление и обеспечение военной безопасности; социальное страхование	105.1	99.7	95.3	99.4	100.5	98.8	96.2
Образование	85.9	91.4	97.4	98.6	97.9	100.6	101.5
Здравоохранение и предоставление социальных услуг	110.4	98.8	98.9	103.9	97.9	101.2	102.1
Предоставление прочих коммунальных, социальных и персональных услуг	108.2	98.6	112.2	111.6	111.1	100.4	116.4

**ФОРМИРОВАНИЕ ВАЛОВОГО РЕГИОНАЛЬНОГО ПРОДУКТА  
МЕТОДОМ ОБРАЗОВАНИЯ ДОХОДОВ**  
(миллионов рублей)

	2005	2010	2011	2012	2013	2014	2015
Валовой региональный продукт в основных ценах	86624.9	193648.6	228851.4	248213.1	271542.5	298287.3	335300.3
в том числе:							
Оплата труда наемных работников	30950.9	71309.7	89371.9	101845.8	115252.5	128523.6	141045.9
Другие чистые налоги на производство	2186.8	4264.4	4603.8	4811.1	4853.8	5101.7	5252.4
другие налоги на производство	2286.4	4264.4	4603.8	4811.1	4853.8	5101.7	5252.4
другие субсидии на производство (-)	99.6	-	-	-	-	-	-
Валовая прибыль экономики и валовые смешанные доходы	53487.2	118074.5	134875.7	141556.2	151436.2	164662.0	189002.0

**СТРУКТУРА ВАЛОВОГО РЕГИОНАЛЬНОГО ПРОДУКТА  
ПО ВИДАМ ПЕРВИЧНЫХ ДОХОДОВ**  
(в процентах)



1. Оплата труда наемных работников
2. Другие чистые налоги на производство
3. Валовая прибыль экономики и валовые смешанные доходы

**ОТДЕЛЬНЫЕ ЭЛЕМЕНТЫ СЧЕТА ИСПОЛЬЗОВАНИЯ ДОХОДОВ  
И СЧЕТА ОПЕРАЦИЙ С КАПИТАЛОМ**  
(в текущих рыночных ценах; миллионов рублей)

	2005	2010	2011	2012	2013	2014	2015
Фактическое конечное потребление домашних хозяйств – всего	63027.2	153949.6	183329.4	206050.1	226342.9	248698.6	272170.5
в том числе за счет:							
расходов домашних хозяйств	53178.9	133129.9	157177.5	176612.8	193989.2	214679.3	236876.2
социальных трансфертов в натуральной форме	9848.3	20819.7	26151.9	29437.3	32353.6	34019.3	35294.3
Валовое накопление основного капитала	17774.9	43735.2	58083.0	66499.7	67405.0	75203.6	73645.9

**ОСНОВНЫЕ ФОНДЫ**

**ОСНОВНЫЕ ФОНДЫ ПО ВИДАМ ЭКОНОМИЧЕСКОЙ ДЕЯТЕЛЬНОСТИ**

**в 2015 г.**

(по полной учетной стоимости; миллионов рублей)

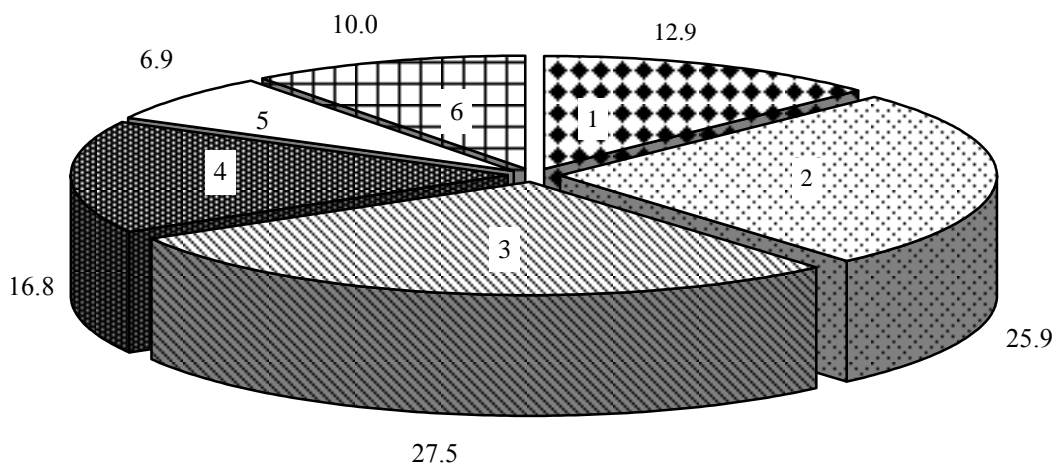
	Наличие на начало года	Поступило	Выбыло	Наличие на конец года <sup>1)</sup>
Всего основных фондов	670335	66563	31228	705845
в том числе по видам экономической деятельности:				
Сельское хозяйство, охота и лесное хозяйство	86454	8050	3293	91135
Рыболовство, рыбоводство	107	-	2	106
Добыча полезных ископаемых	12651	2789	158	15283
Обрабатывающие производства	53658	3638	1178	56253
Производство и распределение электроэнергии, газа и воды	101413	10913	818	111507
Строительство	4412	1955	902	5463
Оптовая и розничная торговля; ремонт автотранспортных средств, мотоциклов, бытовых изделий и предметов личного пользования	16194	4660	1238	19284
Гостиницы и рестораны	4831	380	35	5175
Транспорт и связь	188918	7966	3314	194078
Финансовая деятельность	8757	1032	955	8882
Операции с недвижимым имуществом, аренда и предоставление услуг	109976	13695	5292	118272
Государственное управление и обеспечение военной безопасности, обязательное социальное обеспечение	37704	6183	12057	31829
Образование	19009	2019	927	20103
Здравоохранение и предоставление социальных услуг	18116	2119	540	19695
Предоставление прочих коммунальных, социальных и персональных услуг	8135	1164	519	8780

<sup>1)</sup> С учетом переоценки, проведенной коммерческими организациями на конец отчетного года.

**СТРУКТУРА ОСНОВНЫХ ФОНДОВ  
ПО ВИДАМ ЭКОНОМИЧЕСКОЙ ДЕЯТЕЛЬНОСТИ**

**в 2015 г.**

(в процентах к общей стоимости основных фондов; на конец года)



1-сельское хозяйство, охота и лесное хозяйство

2-добыча полезных ископаемых; обрабатывающие производства; производство и распределение электроэнергии, газа и воды

3-транспорт и связь

4-операции с недвижимым имуществом, аренда и предоставление услуг

5-образование; здравоохранение и предоставление социальных услуг; предоставление прочих коммунальных, социальных и персональных услуг

6-прочие

**НАЛИЧИЕ ОСНОВНЫХ ФОНДОВ  
КРУПНЫХ И СРЕДНИХ КОММЕРЧЕСКИХ ОРГАНИЗАЦИЙ**

(на конец года; по полной учетной стоимости; миллионов рублей)

	2005	2010	2011	2012
Всего	124467	220879	257284	284595
в том числе организации с основным видом деятельности:				
Сельское хозяйство, охота и лесное хозяйство	12931	19355	27717	38032
Рыболовство, рыбоводство	30	38	31	29
Добыча полезных ископаемых	... <sup>1)</sup>	... <sup>1)</sup>	... <sup>1)</sup>	... <sup>1)</sup>
Обрабатывающие производства	11213	22173	26212	30003
из них:				
производство пищевых продуктов, включая напитки, и табака	3999	9422	12133	14263
текстильное и швейное производство	212	196	199	243
производство кожи, изделий из кожи и производство обуви	... <sup>1)</sup>	... <sup>1)</sup>	... <sup>1)</sup>	... <sup>1)</sup>
обработка древесины и производство изделий из дерева	... <sup>1)</sup>	... <sup>1)</sup>	... <sup>1)</sup>	... <sup>1)</sup>
целлюлозно-бумажное производство; издательская и полиграфическая деятельность	620	929	1090	1254
химическое производство	748	2402	3157	3348
производство резиновых и пластмассовых изделий	1351	3027	3230	3230
производство прочих неметаллических минеральных продуктов	446	782	915	1225
металлургическое производство и производ- ство готовых металлических изделий	48	382	382	744
производство машин и оборудования	771	548	642	766
производство электрооборудования, электронного и оптического оборудования	2316	2959	2947	3332
производство транспортных средств и оборудования	358	658	833	904
Производство и распределение электроэнергии, газа и воды	38362	56527	66343	72384
Строительство	4948	5225	2801	4455
Оптовая и розничная торговля; ремонт авто- транспортных средств, мотоциклов, бытовых изделий и предметов личного пользования	34925	71282	79906	81394
в том числе:				
торговля автотранспортными средствами и мотоциклами, их техническое обслуживание и ремонт	1549	2510	2973	2794
оптовая торговля, включая торговлю через агентов, кроме торговли автотранспорт- ными средствами и мотоциклами	32561	63087	71999	73534
розничная торговля, кроме торговли авто- транспортными средствами и мотоциклами, ремонт бытовых изделий и предметов личного пользования	815	5684	4935	5066
Гостиницы и рестораны	59	118	111	115
Транспорт и связь	9229	28764	34861	38362
из него связь	3967	9072	8931	10299
Финансовая деятельность	1597	5172	5913	6232
Операции с недвижимым имуществом, аренда и предоставление услуг	3188	2888	3027	2278
Государственное управление и обеспечение военной безопасности; социальное страхование	... <sup>1)</sup>	... <sup>1)</sup>	... <sup>1)</sup>	... <sup>1)</sup>
Образование	... <sup>1)</sup>	... <sup>1)</sup>	... <sup>1)</sup>	... <sup>1)</sup>
Здравоохранение и предоставление социальных услуг	... <sup>1)</sup>	44	49	53
Предоставление прочих коммунальных, социальных и персональных услуг	294	380	420	541

Продолжение

	2013	2014	2015	2016
Всего	325301	364445	391406	461343
в том числе организации с основным видом деятельности:				
Сельское хозяйство, охота и лесное хозяйство	48401	62192	68256	77041
Рыболовство, рыбоводство	24	... <sup>1)</sup>	25	25
Добыча полезных ископаемых	... <sup>1)</sup>	... <sup>1)</sup>	... <sup>1)</sup>	... <sup>1)</sup>
Обрабатывающие производства	38829	43933	46301	51215
из них:				
производство пищевых продуктов, включая напитки, и табака	21426	23768	24702	28441
текстильное и швейное производство	256	348	418	664
производство кожи, изделий из кожи и производство обуви	... <sup>1)</sup>	... <sup>1)</sup>	... <sup>1)</sup>	... <sup>1)</sup>
обработка древесины и производство изделий из дерева	... <sup>1)</sup>	... <sup>1)</sup>	... <sup>1)</sup>	... <sup>1)</sup>
целлюлозно-бумажное производство; издательская и полиграфическая деятельность	1741	1779	1385	1495
химическое производство	4512	6258	7223	8304
производство резиновых и пластмассовых изделий	2680	2870	3413	3501
производство прочих неметаллических минеральных продуктов	1021	1087	1271	1145
металлургическое производство и производство готовых металлических изделий	805	924	948	669
производство машин и оборудования	953	1378	1378	1534
производство электрооборудования, электронного и оптического оборудования	3388	3380	3398	3269
производство транспортных средств и оборудования	1345	1449	1432	1460
Производство и распределение электроэнергии, газа и воды	82540	88735	96846	111827
Строительство	2741	3437	4288	4855
Оптовая и розничная торговля; ремонт авто- транспортных средств, мотоциклов, бытовых изделий и предметов личного пользования	84378	97797	93177	116903
в том числе:				
торговля автотранспортными средствами и мотоциклами, их техническое обслуживание и ремонт	2880	2753	1630	2931
оптовая торговля, включая торговлю через агентов, кроме торговли автотранспорт- ными средствами и мотоциклами	75134	86706	86161	99646
розничная торговля, кроме торговли авто- транспортными средствами и мотоциклами, ремонт бытовых изделий и предметов личного пользования	6365	8337	5387	14326
Гостиницы и рестораны	277	362	446	790
Транспорт и связь	41208	39300	44725	47570
из него связь	12058	13371	16438	17631
Финансовая деятельность	6887	7002	6821	6678
Операции с недвижимым имуществом, аренда и предоставление услуг	7213	7647	13562	13680
Государственное управление и обеспечение военной безопасности; социальное страхование	... <sup>1)</sup>	-	... <sup>1)</sup>	... <sup>1)</sup>
Образование	-	-	-	-
Здравоохранение и предоставление социальных услуг	54	50	214	224
Предоставление прочих коммунальных, социальных и персональных услуг	1232	1290	1450	1409

<sup>1)</sup> Данные не публикуются в целях обеспечения конфиденциальности первичных статистических данных, полученных от организаций, в соответствии с Федеральным законом от 29.11.07 № 282-ФЗ «Об официальном статистическом учете и системе государственной статистики в Российской Федерации» (ст.4 п.5, ст.9 п.1).

**СТЕПЕНЬ ИЗНОСА ОСНОВНЫХ ФОНДОВ  
КРУПНЫХ И СРЕДНИХ КОММЕРЧЕСКИХ ОРГАНИЗАЦИЙ**  
(на конец года; в процентах)

	2005	2010	2011	2012	2013	2014	2015	2016
Всего	48.9	48.8	49.1	49.1	47.9	49.9	51.7	51.5
в том числе организации с основным видом деятельности:								
Сельское хозяйство, охота и лесное хозяйство	37.7	30.0	27.3	23.1	24.6	25.4	30.9	32.4
Рыболовство, рыбоводство	41.3	48.2	56.7	55.9	65.7	66.5	68.9	71.2
Добыча полезных ископаемых	54.8	58.6	56.5	56.3	56.8	54.4	48.8	30.7
Обрабатывающие производства	41.8	44.0	42.0	43.3	34.9	38.0	42.5	43.4
из них:								
производство пищевых продуктов, включая напитки, и табака	36.2	40.8	34.8	36.2	24.3	30.1	36.2	36.9
текстильное и швейное производство	47.2	49.1	50.3	43.6	43.9	31.2	31.2	25.0
производство кожи, изделий из кожи и производство обуви	14.2	21.8	20.1	25.0	29.8	32.7	36.9	40.5
обработка древесины и производство изделий из дерева	44.1	52.3	54.1	55.9	56.5	60.4	43.7	48.9
целлюлозно-бумажное производство; издательская и полиграфическая деятельность	57.1	64.3	69.6	66.2	64.3	71.0	76.5	71.2
химическое производство	52.1	49.1	45.5	51.1	44.1	37.1	38.7	40.8
производство резиновых и пластмассовых изделий	59.4	42.4	44.3	50.8	42.4	47.9	55.9	61.9
производство прочих неметаллических минеральных продуктов	39.1	55.1	55.0	47.4	50.9	53.8	52.5	60.5
металлургическое производство и производство готовых металлических изделий	33.8	28.1	31.4	23.1	30.0	35.9	43.0	48.2
производство машин и оборудования	32.4	31.6	37.6	38.7	41.1	36.8	44.1	53.9
производство электрооборудования, электронного и оптического оборудования	41.7	51.7	56.5	55.9	59.0	63.2	62.4	59.9
производство транспортных средств и оборудования	25.5	43.4	41.3	45.1	42.9	46.1	51.5	55.5
Производство и распределение электроэнергии, газа и воды	50.1	36.1	36.7	40.2	41.0	44.2	46.0	47.1
Строительство	15.0	19.2	42.3	44.7	50.4	49.5	46.2	42.4
Оптовая и розничная торговля; ремонт авто- транспортных средств, мотоциклов, бытовых изделий и предметов личного пользования	63.7	70.1	73.1	75.0	75.8	77.8	82.3	78.9
в том числе:								
торговля автотранспортными средствами и мото- циклами, их техническое обслуживание и ремонт	9.4	22.8	22.8	23.4	24.7	22.0	28.9	49.3
оптовая торговля, включая торговлю через агентов, кроме торговли автотранспортными средствами и мотоциклами	67.6	76.8	79.0	80.1	81.7	84.2	86.6	89.1
розничная торговля, кроме торговли автотранспорт- ными средствами и мотоциклами, ремонт бытовых изделий и предметов личного пользования	13.1	17.7	17.9	28.2	29.7	29.5	29.6	14.0
Гостиницы и рестораны	36.1	33.5	31.7	32.6	21.3	25.9	28.9	31.7
Транспорт и связь	40.0	45.5	43.9	44.0	50.1	53.7	55.4	57.8
из него связь	37.8	47.2	50.2	48.4	59.1	59.1	62.0	64.0
Финансовая деятельность	28.9	23.1	24.8	26.7	29.0	30.7	32.9	34.4
Операции с недвижимым имуществом, аренда и предоставление услуг	31.1	35.2	39.0	49.8	21.7	20.7	23.2	27.2
Государственное управление и обеспечение военной безопасности; социальное страхование	13.9	48.9	44.5	57.8	73.2	-	66.9	74.5
Образование	26.0	16.7	18.8	20.6	-	-	-	-
Здравоохранение и предоставление социальных услуг	37.1	50.0	43.6	43.4	46.5	48.3	21.8	33.3
Предоставление прочих коммунальных, социальных и персональных услуг	35.8	45.8	47.8	42.7	24.6	28.6	33.6	34.3

**СОСТОЯНИЕ ОТДЕЛЬНЫХ ВИДОВ ОСНОВНЫХ ФОНДОВ  
КРУПНЫХ И СРЕДНИХ КОММЕРЧЕСКИХ ОРГАНИЗАЦИЙ**  
(на конец года; в процентах)

	Степень износа							
	2005	2010	2011	2012	2013	2014	2015	2016
Все основные фонды	48.9	48.8	49.1	49.1	47.9	49.9	51.7	51.5
из них:								
здания	28.4	20.2	19.8	18.9	18.2	17.7	19.1	18.4
сооружения	55.4	62.6	63.1	64.2	61.7	65.3	66.2	68.0
машины и оборудование	54.7	49.6	50.3	52.2	51.7	54.2	56.8	56.3
транспортные средства	46.3	47.6	50.6	43.4	47.5	56.4	59.5	59.2
в том числе организации с основным видом деятельности:								
Сельское хозяйство, охота и лесное хозяйство	37.7	30.0	27.3	23.1	24.6	25.4	30.9	32.4
из них:								
здания	40.8	17.9	12.9	9.7	10.8	10.4	13.7	15.9
сооружения	52.8	20.5	16.1	14.3	17.3	21.1	30.2	30.1
машины и оборудование	32.4	37.9	39.8	36.2	37.3	42.1	48.3	49.7
транспортные средства	40.0	46.7	46.8	46.0	50.7	54.0	56.1	50.3
Добыча полезных ископаемых	54.8	58.6	56.5	56.3	56.8	54.4	48.8	30.7
из них:								
здания	37.4	30.5	32.2	34.3	37.6	38.8	31.8	13.1
сооружения	52.6	49.6	36.2	34.8	36.2	35.4	32.7	29.6
машины и оборудование	62.0	72.9	78.3	79.9	79.5	75.4	69.1	41.2
транспортные средства	61.3	83.0	86.2	84.6	87.8	90.2	92.2	90.2
Обрабатывающие производства	41.8	44.0	42.0	43.3	34.9	38.0	42.5	43.4
из них:								
здания	30.6	26.6	22.9	22.3	16.9	16.9	19.3	19.5
сооружения	43.2	44.9	44.3	42.6	17.0	30.3	36.2	35.4
машины и оборудование	48.0	50.8	50.4	52.3	45.1	47.6	52.3	54.2
транспортные средства	45.4	53.0	53.2	43.1	50.5	58.0	62.4	59.9
Строительство	15.0	19.2	42.3	44.7	50.4	49.5	46.2	42.4
из них:								
здания	34.3	9.1	25.4	30.3	38.8	37.1	33.6	17.7
сооружения	10.1	4.7	29.4	35.9	22.9	27.7	10.8	17.4
машины и оборудование	49.2	44.8	47.7	52.9	54.9	52.5	57.2	60.0
транспортные средства	42.5	41.0	43.4	50.6	56.1	55.4	60.4	56.5
Оптовая и розничная торговля; ремонт авто- транспортных средств, мотоциклов, бытовых изделий и предметов личного пользования	63.7	70.1	73.1	75.0	75.8	77.8	82.3	78.9
из них:								
здания	21.0	16.6	20.3	22.5	22.4	23.0	23.5	16.6
сооружения	63.9	75.2	77.8	80.1	82.3	85.1	87.8	88.6
машины и оборудование	75.9	84.3	82.5	85.8	85.5	85.2	86.5	80.4
транспортные средства	39.7	37.3	43.7	46.9	51.1	60.6	58.2	51.3
Транспорт и связь	40.0	45.5	43.9	44.0	50.1	53.7	55.4	57.8
из них:								
здания	20.8	25.9	23.8	24.7	34.1	35.8	37.3	39.6
сооружения	48.2	47.6	43.5	47.9	50.0	51.7	51.5	53.3
машины и оборудование	42.1	52.3	55.0	54.5	65.5	64.4	66.3	68.9
транспортные средства	38.9	41.4	45.9	36.3	39.7	50.6	55.0	60.0



Продолжение

	Удельный вес полностью изношенных основных фондов							
	2005	2010	2011	2012	2013	2014	2015	2016
Все основные фонды	15.6	11.6	11.6	11.9	11.2	11.7	12.6	17.4
из них:								
здания	3.8	2.6	2.8	2.6	2.5	2.5	2.6	2.5
сооружения	10.8	7.3	7.3	7.9	7.6	8.0	8.0	23.4
машины и оборудование	29.2	19.4	19.6	19.7	18.3	19.4	20.5	19.9
транспортные средства	16.4	17.7	17.6	14.3	14.6	17.4	21.0	28.7
в том числе организации с основным видом деятельности:								
Сельское хозяйство, охота и лесное хозяйство	11.7	3.7	3.4	3.1	3.0	2.9	4.1	4.7
из них:								
здания	7.2	2.5	2.2	1.2	1.1	1.1	1.4	1.6
сооружения	20.2	7.7	4.2	2.5	2.3	2.1	2.1	2.0
машины и оборудование	13.3	3.5	3.9	3.6	4.3	4.4	6.7	7.7
транспортные средства	18.4	7.5	6.1	6.6	8.9	10.3	15.3	15.3
Добыча полезных ископаемых	22.1	27.4	27.6	28.5	28.7	29.1	23.5	13.1
из них:								
здания	0.2	0.2	0.2	0.3	3.3	4.3	3.2	1.1
сооружения	13.6	16.1	13.1	11.5	10.2	14.2	9.8	7.6
машины и оборудование	36.9	41.9	46.7	51.9	52.7	51.3	43.2	21.8
транспортные средства	24.0	54.1	56.8	56.6	59.6	62.9	66.1	69.2
Обработывающие производства	17.2	12.1	11.7	11.5	10.0	11.0	12.4	13.3
из них:								
здания	3.3	3.1	2.5	3.3	2.1	2.2	2.0	1.7
сооружения	14.8	11.9	15.4	15.2	5.0	7.6	8.2	7.1
машины и оборудование	26.1	15.4	15.0	14.3	13.8	14.9	16.8	18.8
транспортные средства	17.8	21.6	21.5	16.7	16.8	19.6	21.0	23.3
Строительство	2.1	5.6	13.8	12.1	20.2	17.1	16.8	15.7
из них:								
здания	3.8	2.3	7.1	8.5	9.3	7.4	5.4	2.8
сооружения	0.2	0.5	11.3	5.3	5.8	5.8	1.5	2.3
машины и оборудование	22.2	15.1	16.8	16.7	27.6	23.6	25.4	26.5
транспортные средства	9.0	10.4	11.1	14.9	14.7	11.3	18.2	18.9
Оптовая и розничная торговля; ремонт автотранспортных средств, мотоциклов, бытовых изделий и предметов личного пользования	16.9	15.8	16.5	16.9	17.1	17.2	18.3	36.0
из них:								
здания	11.9	6.4	8.1	8.2	7.4	7.4	11.1	7.4
сооружения	6.7	6.1	5.9	5.9	5.9	5.9	5.9	32.7
машины и оборудование	62.1	70.7	70.3	73.6	72.4	72.2	75.5	69.7
транспортные средства	10.1	3.0	3.5	4.4	5.1	5.8	25.4	22.4
Транспорт и связь	12.3	12.7	11.2	14.6	15.1	19.7	22.4	25.9
из них:								
здания	5.0	4.4	5.9	4.8	7.4	7.8	10.5	12.9
сооружения	8.4	8.7	8.1	12.8	14.6	16.5	17.4	18.6
машины и оборудование	20.2	20.5	18.6	27.0	22.8	31.9	35.6	36.8
транспортные средства	10.9	15.4	15.9	11.2	11.0	14.8	17.1	35.4

## МЕТОДОЛОГИЧЕСКИЕ ПОЯСНЕНИЯ

**Расчеты валового регионального продукта (ВРП)** в системе национальных счетов (СНС) основаны на методологических положениях, разработанных совместно ООН, МВФ, Всемирным банком, ОЭСР и Евростатом, адаптированных к условиям функционирования российской экономики.

Суть СНС сводится к формированию обобщающих показателей развития экономики на различных стадиях процесса воспроизводства. Каждой стадии воспроизводства соответствует специальный счет или группа счетов.

**Стадия производства** характеризуется показателями валового выпуска, промежуточного потребления и валовой добавленной стоимости.

**Выпуск товаров и услуг** представляет собой суммарную стоимость товаров и услуг, являющихся результатом производственной деятельности единиц-резидентов экономики в отчетном периоде.

Реализованные товары и услуги включаются в выпуск по фактической рыночной стоимости, нереализованная готовая продукция – по средним рыночным ценам.

Нерыночные услуги в большинстве видов экономической деятельности оцениваются в размере фактических текущих затрат на оказание этих услуг и потребления основного капитала. К текущим затратам относятся: оплата труда, материальные затраты, оплата услуг.

**Промежуточное потребление** состоит из стоимости товаров и услуг, которые трансформируются или полностью потребляются в отчетном периоде в процессе производства. Потребление основного капитала не входит в состав промежуточного потребления.

**Валовая добавленная стоимость** исчисляется как разность между выпуском товаров и услуг и промежуточным потреблением. Термин «валовая» означает, что показатель включает потребленную стоимость основного капитала.

**Валовой региональный продукт (ВРП)** – обобщающий показатель, характеризующий конечный результат производственной деятельности единиц – резидентов региона. ВРП рассчитывается в текущих основных ценах (номинальный объем ВРП) и в постоянных ценах (реальный объем ВРП).

Публикация данных о ВРП осуществляется в основных ценах. Основная цена – цена, получаемая производителем за единицу товара или услуги, без налогов на продукты, но включая субсидии на продукты.

**Конечное потребление** складывается из расходов на конечное потребление домашних хозяйств, расходов государственного управления на индивидуальные товары и услуги и на коллективные услуги, расходов на конечное потребление некоммерческих организаций, обслуживающих домашние хозяйства. Такая группировка показывает, кто финансирует расходы на конечное потребление.

**Фактическое конечное потребление домашних хозяйств** включает расходы домашних хозяйств на приобретение потребительских товаров и услуг во всех торговых предприятиях, на городских рынках и через неорганизованную (уличную) торговлю, предприятиях бытового и жилищно-коммунального обслуживания, пассажирского транспорта, связи, гостиницах, учреждениях культуры, здравоохранения, образования, а также стоимость товаров и услуг, потребленных в натуральной форме – произведенных для себя (сельскохозяйственная продукция личных подсобных хозяйств, условно исчисленные услуги по проживанию в собственном жилище) и полученных в качестве оплаты труда, а также потребление нерыночных индивидуальных услуг здравоохранения, образования, культуры за счет средств государства и некоммерческих организаций, передаваемых домашним хозяйствам в виде социальных трансфертов в натуральной форме.

К **основным фондам** относятся здания, сооружения, машины (рабочие, силовые и информационные) и оборудование, транспортные средства, инструмент, рабочий и продуктивный скот и другие виды основных фондов.

**Переоценка основных фондов** – изменение полной учетной и остаточной балансовой стоимости основных фондов с целью устранения их смешанной оценки в ценах разных периодов и определения их реальной восстановительной стоимости.

В 2010 г. переоценка проводилась коммерческими организациями на начало отчетного года; в 2011 г. как на начало отчетного года, так и на конец года, с 2012 г. – только на конец года.

# **Предприятия и организации**

## **Раздел 12**

<i>Общая характеристика предприятий и организаций</i>	<i>149</i>
<i>Малое предпринимательство</i>	<i>154</i>
<i>Методологические пояснения</i>	<i>158</i>

На 1 января 2017 г. число учтенных в Статистическом регистре хозяйствующих субъектов юридических лиц, их филиалов и других обособленных подразделений в области составило 23461 и сократилось по сравнению с 1 января 2016 г. на 1624 (на 6.5%), из них с частной формой собственности 74.9% всех организаций (их количество снизилось на 7.2%), с муниципальной формой собственности – 12.0% (снижение на 4.6%), с государственной формой собственности – 4.4% (снижение на 1.8%).

Распределение организаций по видам экономической деятельности осуществляется в соответствии с основным видом деятельности, заявленным юридическим лицом при государственной регистрации. На протяжении ряда лет структура организаций по видам экономической деятельности достаточно стабильна.

Наибольшее количество организаций традиционно сосредоточено в «оптовой и розничной торговле; ремонте автотранспортных средств, мотоциклов, бытовых изделий и предметов личного пользования» - 27.6% общего количества. Также значимым остается удельный вес организаций видов деятельности «операции с недвижимым имуществом, аренда и предоставление услуг» - 16.4%, «строительство» - 9.4%, «обрабатывающие производства» - 8.1%.

Практически во всех видах экономической деятельности количество организаций в 2016 г. сократилось. Наибольшее уменьшение отмечено по виду деятельности «оптовая и розничная торговля; ремонт автотранспортных средств, мотоциклов, бытовых изделий и предметов личного пользования», где снижение количества организаций составило 772, «предоставление прочих коммунальных, социальных и персональных услуг» - 185, «строительство» - 182, «обрабатывающие производства» - 159, «сельское хозяйство, охота и лесное хозяйство» - 76.

Демография организаций в 2016 г. свидетельствует, что во всех видах деятельности, кроме «здравоохранения и предоставления социальных услуг», количество официально зарегистрированных организаций было существенно ниже количества ликвидированных, что и обусловило сокращение общего количества организаций по области.

На конец 2016 г. в области насчитывалось 11082 малых предприятия (вкл. микропредприятия). Наибольшее количество малых предприятий сосредоточено в торговле - 36.8%, операциях с недвижимостью – 19.7%, строительстве – 12.3%, обрабатывающих производствах – 9.6%.

В разделе приводятся данные из Статистического регистра хозяйствующих субъектов (Статрегистра Росстата) о предприятиях и организациях области, полученные на основе сведений о государственной регистрации, предоставляемых территориальными органами ФНС России из Единого государственного реестра юридических лиц. Из 23.5 тыс. организаций, учтенных в Статрегистре, 22.2 тыс. составляют юридические лица, прошедшие по данным налоговых органов процедуру обязательной регистрации (перерегистрации).

В разделе содержится информация о деятельности субъектов малого предпринимательства - малых предприятий.

В соответствии с законодательством Российской Федерации под субъектами малого предпринимательства понимаются также физические лица, занимающиеся предпринимательской деятельностью без образования юридического лица. Число индивидуальных предпринимателей, прошедших государственную регистрацию (перерегистрацию) в соответствии с Федеральным законом «О государственной регистрации юридических лиц и индивидуальных предпринимателей» и учтенных в Статрегистре, составляет 29.2 тыс. человек.

## ОБЩАЯ ХАРАКТЕРИСТИКА ПРЕДПРИЯТИЙ И ОРГАНИЗАЦИЙ

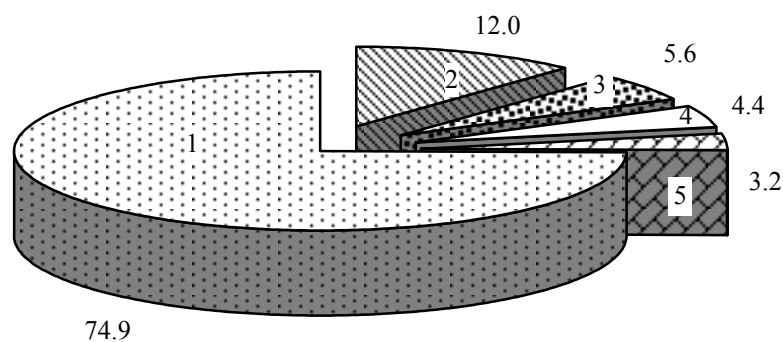
### ЧИСЛО ПРЕДПРИЯТИЙ И ОРГАНИЗАЦИЙ ПО ФОРМАМ СОБСТВЕННОСТИ

(на 1 января)

	Число предприятий и организаций							
	2006	2011	2012	2013	2014	2015	2016	2017
Всего	25737	23128	23080	23156	23424	24523	25085	23461
в том числе по формам собственности:								
государственная	2619	1064	1021	1002	1041	1061	1045	1026
муниципальная	3406	3750	3552	3367	3247	3218	2946	2811
общественных и религиозных организаций (объединений)	3050	1403	1372	1386	1406	1416	1396	1309
частная	15483	16146	16374	16640	16972	18075	18939	17566
прочие формы собственности, включая смешанную российскую, иностранную, совместную российскую и иностранную	1179	765	761	761	758	753	759	749

	В процентах к итогу							
	2006	2011	2012	2013	2014	2015	2016	2017
Всего	100	100	100	100	100	100	100	100
в том числе по формам собственности:								
государственная	10.2	4.6	4.4	4.3	4.4	4.3	4.2	4.4
муниципальная	13.2	16.2	15.4	14.5	13.9	13.1	11.7	12.0
общественных и религиозных организаций (объединений)	11.9	6.1	5.9	6.0	6.0	5.8	5.6	5.6
частная	60.1	69.8	70.9	71.9	72.5	73.7	75.5	74.9
прочие формы собственности, включая смешанную российскую, иностранную, совместную российскую и иностранную	4.6	3.3	3.3	3.3	3.2	3.1	3.0	3.2

**РАСПРЕДЕЛЕНИЕ ПРЕДПРИЯТИЙ (ОРГАНИЗАЦИЙ)  
ПО ФОРМАМ СОБСТВЕННОСТИ  
на 1 января 2017 г.  
(процентов)**



- 1 - частная собственность
- 2 - муниципальная собственность
- 3 - собственность общественных и религиозных организаций (объединений)
- 4 - государственная собственность
- 5 - прочие формы собственности

**РАСПРЕДЕЛЕНИЕ ПРЕДПРИЯТИЙ И ОРГАНИЗАЦИЙ  
ПО ОРГАНИЗАЦИОННО-ПРАВОВЫМ ФОРМАМ**  
(на 1 января)

	Число предприятий и организаций	
	2016	2017
<b>Всего</b>	25085	23461
в том числе:		
<b>Юридические лица, являющиеся коммерческими корпоративными организациями</b>	17383	16086
Хозяйственные товарищества	1	2
Публичные акционерные общества	169	124
Непубличные акционерные общества	398	367
Общества с ограниченной ответственностью	16528	15341
Производственные кооперативы (артели)	76	67
Крестьянские (фермерские) хозяйства	184	164
Прочие юридические лица, являющиеся коммерческими организациями	27	21
<b>Юридические лица, являющиеся некоммерческими корпоративными организациями</b>	2347	2210
Потребительские кооперативы	537	516
Общественные организации	842	783
Ассоциации (союзы)	239	229
Товарищества собственников недвижимости	712	663
Казачьи общества, внесенные в государственный реестр	17	19
<b>Юридические лица, являющиеся коммерческими унитарными организациями</b>	170	159
федеральные казенные предприятия	1	1
казенные предприятия субъектов Российской Федерации	1	1
муниципальные казенные предприятия	4	4
федеральные государственные унитарные предприятия	7	5
государственные унитарные предприятия субъектов Российской Федерации	33	33
муниципальные унитарные предприятия	124	115
<b>Юридические лица, являющиеся некоммерческими унитарными организациями</b>	3849	3719
Фонды	116	111
Автономные некоммерческие организации	177	174
Религиозные организации	347	351
Учреждения	3209	3083
федеральные учреждения	145	154
учреждения субъектов Российской Федерации	414	399
муниципальные учреждения	2523	2413
частные учреждения	127	117
<b>Организации, созданные без прав юридического лица</b>	1336	1287

**ЧИСЛО ПРЕДПРИЯТИЙ И ОРГАНИЗАЦИЙ  
ПО ВИДАМ ЭКОНОМИЧЕСКОЙ ДЕЯТЕЛЬНОСТИ<sup>1)</sup>**  
(на 1 января)

	2006	2011	2012	2013	2014	2015	2016	2017
Всего	25737	23128	23080	23156	23424	24523	25085	23461
в том числе организации с основным видом экономической деятельности:								
Сельское хозяйство, охота и лесное хозяйство	2545	1609	1430	1305	1190	1165	1051	975
Рыболовство, рыбоводство	36	49	48	51	50	51	48	48
Добыча полезных ископаемых	14	31	27	29	34	36	43	39
в том числе:								
добыча топливно-энергетических полезных ископаемых	1	5	2	3	3	3	4	3
добыча полезных ископаемых, кроме топливно-энергетических	13	26	25	26	31	33	39	36
Обрабатывающие производства	2135	1836	1863	1884	1862	1975	2051	1892
из них:								
производство пищевых продуктов, включая напитки, и табака	459	365	360	348	343	363	375	364
текстильное и швейное производство	235	138	144	138	138	142	140	138
производство кожи, изделий из кожи и производство обуви	59	28	28	24	18	19	18	16
обработка древесины и производство изделий из дерева	99	108	113	118	120	124	119	101
целлюлозно-бумажное производство; издательская и полиграфическая деятельность	232	240	242	226	220	230	234	210
химическое производство	39	39	37	39	39	47	54	51
производство резиновых и пластмассовых изделий	68	85	89	101	102	105	121	106
производство прочих неметаллических минеральных продуктов	130	109	119	129	142	156	163	146
металлургическое производство и производство готовых металлических изделий	107	127	125	134	141	169	185	167
производство машин и оборудования	400	262	260	260	239	241	242	219
производство электрооборудования, электронного и оптического оборудования	98	121	130	141	147	152	155	156
производство транспортных средств и оборудования	26	30	31	30	28	29	31	22



	Продолжение							
	2006	2011	2012	2013	2014	2015	2016	2017
Производство и распределение электроэнергии, газа и воды	160	302	319	334	351	345	324	295
Строительство	1580	1910	1950	2030	2081	2259	2395	2213
Оптовая и розничная торговля, ремонт автотранспортных средств, мотоциклов, бытовых изделий и предметов личного пользования	7127	6182	6263	6302	6344	6813	7240	6468
в том числе:								
торговля автотранспортными средствами и мотоциклами, их техническое обслуживание и ремонт	280	450	464	470	483	528	558	523
оптовая торговля, включая торговлю через агентов, кроме торговли автотранспортными средствами и мотоциклами	5175	4099	4163	4196	4230	4629	5037	4435
розничная торговля, кроме торговли автотранспортными средствами и мотоциклами, ремонт бытовых изделий и предметов личного пользования	1672	1633	1636	1636	1631	1656	1645	1510
Гостиницы и рестораны	241	277	276	307	341	371	416	393
Транспорт и связь	803	1051	1099	1154	1243	1343	1441	1385
из него связь	152	178	180	180	180	179	181	168
Финансовая деятельность	371	375	383	394	404	412	415	366
Операции с недвижимым имуществом, аренда и предоставление услуг	2328	3359	3443	3495	3644	3818	3940	3855
Государственное управление и обеспечение военной безопасности; социальное страхование	1160	1127	1008	966	1043	1089	1096	1109
Образование	1635	1457	1406	1344	1300	1297	1262	1235
Здравоохранение и предоставление социальных услуг	1043	464	497	542	572	623	659	670
Предоставление прочих коммунальных, социальных и персональных услуг	4535	3083	3055	3007	2956	2919	2699	2514
Предоставление услуг по ведению домашнего хозяйства	-	3	3	3	3	3	3	4
Конкретные виды экономической деятельности не установлены	24	13	10	9	6	4	2	-

<sup>1)</sup> Распределение предприятий и организаций по видам экономической деятельности осуществляется по виду деятельности, заявленному юридическим лицом основным при государственной регистрации.

## МАЛОЕ ПРЕДПРИНИМАТЕЛЬСТВО

**ЧИСЛО МАЛЫХ ПРЕДПРИЯТИЙ  
ПО ВИДАМ ЭКОНОМИЧЕСКОЙ ДЕЯТЕЛЬНОСТИ**  
(на конец года)

	2010	2011	2012	2013	2014	2015 <sup>1)</sup>	2016 <sup>2)</sup>
Всего	8021	8794	9977	10346	10450	11198	11082
из них по видам экономической деятельности:							
Сельское хозяйство, охота и лесное хозяйство	771	685	768	635	572	615	616
Рыболовство, рыбоводство	29	27	32	30	27	34	30
Добыча полезных ископаемых	11	12	14	18	18	24	19
Обрабатывающие производства	788	870	997	1021	1066	1148	1065
Производство и распределение электроэнергии, газа и воды	77	74	90	87	81	80	75
Строительство	963	1054	1243	1332	1305	1389	1360
Оптовая и розничная торговля, ремонт автотранспортных средств, мотоциклов, бытовых изделий и предметов личного пользования	2845	3266	3827	3940	3993	4091	4079
Гостиницы и рестораны	190	195	240	258	266	292	281
Транспорт и связь	396	433	498	538	587	621	730
Финансовая деятельность	88	98	110	114	117	131	113
Операции с недвижимым имуществом, аренда и предоставление услуг	1539	1707	1757	1932	1939	2233	2181
Здравоохранение и предоставление социальных услуг	169	195	201	219	252	279	282
Предоставление прочих коммунальных, социальных и персональных услуг	133	149	172	195	191	230	222

<sup>1)</sup> За 2015 г. данные представлены по результатам сплошного федерального статистического наблюдения за деятельностью субъектов малого и среднего предпринимательства.

<sup>2)</sup> Без учета изменений критериев отнесения организаций к субъектам малого и среднего предпринимательства, установленных Федеральными законами от 29.12.2015 № 408-ФЗ, от 23.06.2016 № 222-ФЗ, от 03.07.2016 № 265-ФЗ, без учета постановления Правительства России от 04.04.2016 № 265.

**СРЕДНЯЯ ЧИСЛЕННОСТЬ РАБОТНИКОВ  
МАЛЫХ ПРЕДПРИЯТИЙ**  
(человек)

	2010	2011	2012	2013	2014	2015 <sup>1)</sup>	2016
Всего	66461	58977	60731	63573	59524	61473	61510
из них по видам экономической деятельности:							
Сельское хозяйство, охота и лесное хозяйство	6210	5025	6284	5966	5825	5844	5708
Рыболовство, рыбоводство	147	65	77	76	89	50	36
Добыча полезных ископаемых	75	67	124	110	112	100	84
Обрабатывающие производства	9955	9848	9290	10220	9869	10541	10064
Производство и распределение электро- энергии, газа и воды	1396	1396	1660	1642	1583	1464	1391
Строительство	9905	10727	10762	11959	10695	8076	8982
Оптовая и розничная торговля, ремонт авто- транспортных средств, мотоциклов, бытовых изделий и предметов личного пользования	15325	13406	12830	13261	13663	14027	14575
Гостиницы и рестораны	2103	1572	1871	1689	1827	1906	1950
Транспорт и связь	3831	3457	3080	3290	3120	3270	3502
Финансовая деятельность	257	278	315	435	420	472	322
Операции с недвижимым имуществом, аренда и предоставление услуг	14888	10896	12375	12671	10109	12697	12637
Здравоохранение и предоставление социальных услуг	1086	976	945	1033	1028	1750	1323
Предоставление прочих коммунальных, социальных и персональных услуг	1211	1205	1041	1145	1105	1240	899

<sup>1)</sup> За 2015 г. данные представлены по результатам сплошного федерального статистического наблюдения за деятельностью субъектов малого и среднего предпринимательства.

**ИНВЕСТИЦИИ В ОСНОВНОЙ КАПИТАЛ МАЛЫХ ПРЕДПРИЯТИЙ**  
 (миллионов рублей)

	2010	2011	2012	2013	2014	2015 <sup>1)</sup>	2016
Всего	1541.3	1401.6	2957.0	3693.3	5019.2	6299.8	5108.5
из них по видам экономической деятельности:							
Сельское хозяйство, охота и лесное хозяйство	607.0	525.5	1473.7	1356.7	2370.0	3121.0	1745.2
Рыболовство, рыбоводство	3.1	0.9	2.0	2.7	1.2	-	-
Добыча полезных ископаемых	1.7	-	7.3	34.6	5.7	1.9	8.8
Обрабатывающие производства	140.6	224.4	180.6	130.4	84.6	348.0	297.5
Производство и распределение электроэнергии, газа и воды	4.4	11.5	7.9	28.3	7.3	10.9	0.1
Строительство	163.1	453.7	1077.6	1017.8	1927.7	1393.5	2766.1
Оптовая и розничная торговля, ремонт автотранспортных средств, мотоциклов, бытовых изделий и предметов личного пользования	204.1	77.6	94.3	103.3	39.2	219.6	181.2
Гостиницы и рестораны	8.6	1.0	-	7.1	-	21.3	-
Транспорт и связь	83.9	40.8	14.6	22.0	47.2	38.7	9.0
Финансовая деятельность	2.9	0.1	-	-	-	49.6	-
Операции с недвижимым имуществом, аренда и предоставление услуг	247.9	38.2	85.4	857.4	530.4	1066.6	57.8
Здравоохранение и предоставление социальных услуг	28.6	10.3	3.2	68.6	1.7	20.9	27.1
Предоставление прочих коммунальных, социальных и персональных услуг	43.6	17.6	10.4	64.4	4.2	7.7	15.7

<sup>1)</sup> За 2015 г. данные представлены по результатам сплошного федерального статистического наблюдения за деятельностью субъектов малого и среднего предпринимательства.

**ВЫРУЧКА ОТ ПРОДАЖИ ТОВАРОВ, ПРОДУКЦИИ,  
РАБОТ, УСЛУГ МАЛЫХ ПРЕДПРИЯТИЙ**  
(миллионов рублей)

	2010	2011	2012	2013	2014	2015 <sup>1)</sup>	2016 <sup>2)</sup>
Всего	80001.2	87997.1	104133.6	121810.7	139035.5	179322.2	195074.4
из них по видам экономической деятельности:							
Сельское хозяйство, охота и лесное хозяйство	4697.7	3849.5	8658.7	8425.7	9564.2	13912.3	12087.5
Рыболовство, рыбоводство	38.1	27.6	54.8	48.9	35.9	35.6	28.7
Добыча полезных ископаемых	68.3	115.6	179.7	157.9	254.3	188.0	102.6
Обрабатывающие производства	9018.6	11871.3	11370.1	14678.6	15031.4	21018.3	18370.0
Производство и распределение электро- энергии, газа и воды	1001.1	875.9	1102.2	1231.2	1345.2	1155.7	1160.5
Строительство	9350.3	11734.0	13727.0	16798.7	18943.6	20184.8	21155.6
Оптовая и розничная торговля, ремонт авто- транспортных средств, мотоциклов, бытовых изделий и предметов личного пользования	43506.6	46186.3	53941.9	62303.5	74374.9	94832.9	119196.5
Гостиницы и рестораны	1089.8	1313.4	1573.1	1924.1	2017.4	1818.5	2148.0
Транспорт и связь	2542.6	3233.4	3443.4	3698.6	3933.6	5586.6	5298.3
Финансовая деятельность	337.6	29.0	29.4	18.2	26.9	2742.3	44.5
Операции с недвижимым имуществом, аренда и предоставление услуг	7525.7	7873.0	8795.8	10909.4	10950.3	15903.5	13531.7
Здравоохранение и предоставление социальных услуг	352.6	441.0	681.7	841.1	843.6	1198.8	1252.8
Предоставление прочих коммунальных, социальных и персональных услуг	454.4	424.0	522.1	727.2	1691.9	731.2	682.5

<sup>1)</sup> За 2015 г. данные представлены по результатам сплошного федерального статистического наблюдения за деятельностью субъектов малого и среднего предпринимательства.

<sup>2)</sup> Данные приведены по показателю «Оборот предприятий (без суммы НДС, акцизов и аналогичных обязательных платежей)».

## МЕТОДОЛОГИЧЕСКИЕ ПОЯСНЕНИЯ

**Статистический регистр хозяйствующих субъектов Федеральной службы государственной статистики (Статрегистр Росстата)** является базой данных об организациях, созданных на территории Российской Федерации, их местных единицах, индивидуальных предпринимателях, других типах статистических единиц, являющихся объектами федерального статистического наблюдения.

Статрегистр Росстата является основой организации федеральных статистических наблюдений, включая экономические переписи на территории Российской Федерации.

**Организации** – юридические лица, прошедшие государственную регистрацию, не юридические лица, созданные в установленном законодательством Российской Федерации порядке, филиалы, представительства и иные подразделения организаций, включая представительства и иные подразделения иностранных организаций, прошедшие аккредитацию в соответствии с законодательством Российской Федерации, иные организации, не являющиеся юридическими лицами.

**Индивидуальные предприниматели** – граждане, осуществляющие предпринимательскую деятельность без образования юридического лица.

**Местные единицы** – территориально-обособленные подразделения организаций.

**Государственной собственностью** является имущество, принадлежащее на праве собственности Российской Федерации (федеральная собственность) и субъектам Российской Федерации (собственность субъектов Российской Федерации).

**Муниципальной собственностью** является имущество, принадлежащее на праве собственности городским и сельским поселениям, а также другим муниципальным образованиям.

**Частной формой собственности** является любое имущество граждан и юридических лиц, за исключением отдельных видов имущества, которое в соответствии с законом не может им принадлежать.

**Собственностью общественного объединения (организации)** является имущество, необходимое для материального обеспечения их деятельности, указанной в уставе, кроме имущества, которое не может находиться в собственности общественного объединения.

В соответствии с Федеральным законом от 24.07.2007 г. № 209-ФЗ «О развитии малого и среднего предпринимательства в Российской Федерации» к субъектам малого и среднего предпринимательства относятся внесенные в единый государственный реестр юридических лиц потребительские кооперативы и коммерческие организации (за исключением государственных и муни-

ципальных унитарных предприятий), а также физические лица, внесенные в единый государственный реестр индивидуальных предпринимателей и осуществляющие свою деятельность без образования юридического лица (далее – индивидуальные предприниматели), крестьянские (фермерские) хозяйства, соответствующие следующим условиям:

1) для юридических лиц – суммарная доля участия Российской Федерации, субъектов Российской Федерации, муниципальных образований, общественных и религиозных организаций (объединений), благотворительных и иных фондов в уставном (складочном) капитале (паевом фонде) указанных юридических лиц не должна превышать двадцать пять процентов (за исключением суммарной доли участия, входящей в состав активов акционерных инвестиционных фондов, состав имущества закрытых паевых инвестиционных фондов, состав общего имущества инвестиционных товариществ), суммарная доля участия иностранных юридических лиц, суммарная доля участия, принадлежащая одному или нескольким юридическим лицам, не являющимся субъектами малого и среднего предпринимательства, не должны превышать сорок девять процентов каждая.

2) средняя численность работников за предшествующий календарный год не должна превышать следующие предельные значения средней численности работников для каждой категории субъектов малого и среднего предпринимательства:

а) от ста одного до двухсот пятидесяти человек включительно для средних предприятий;

б) до ста человек включительно для малых предприятий; среди малых предприятий выделяются микропредприятия – до пятнадцати человек;

3) выручка от реализации товаров (работ, услуг) без учета налога на добавленную стоимость или балансовая стоимость активов (остаточная стоимость основных средств и нематериальных активов) за предшествующий календарный год не должна превышать предельные значения, установленные Правительством Российской Федерации для каждой категории субъектов малого и среднего предпринимательства.

В соответствии с Федеральным законом от 29.12.2015 г. № 408-ФЗ «О внесении изменений в отдельные законодательные акты Российской Федерации» был установлен порядок ведения единого реестра субъектов малого и среднего предпринимательства (ЕРСМП) и осуществлена типизация включенных в него хозяйствующих субъектов.

# **Добыча полезных ископаемых, обрабатывающие производства, производство и распределение электроэнергии, газа и воды**

## **Раздел 13**

<i>Основные показатели работы добывающих, обрабатывающих производств, производства и распределения электроэнергии, газа и воды</i>	<i>161</i>
<i>Производство продукции</i>	<i>167</i>
<i>Методологические пояснения</i>	<i>172</i>

Промышленность, включающая виды деятельности «добыча полезных ископаемых», «обрабатывающие производства» и «производство и распределение электроэнергии, газа и воды», является ведущей отраслью экономики Курского региона, формируя более трети валового регионального продукта области и оказывая существенное влияние на динамику развития региональной экономики.

По итогам 2016 г. в целом по промышленности индекс производства к предыдущему году составил 104.9% против 104.3% в 2015 г.. Увеличение темпов роста отрасли обусловлено, главным образом, динамикой вида деятельности «обрабатывающие производства», где индекс производства возрос со 105.2% в 2015 г. до 108.6% в 2016 г. Вместе с тем, по виду деятельности «добыча полезных ископаемых» темпы роста в 2016 г. по отношению к предыдущему году несколько сократились (со 104.8% в 2015 г. до 104.6% в 2016 г.), а по виду деятельности «производство и распределение электроэнергии, газа и воды» – значительно отставали от предыдущего года (94.9% против 100.7%), что существенно сдерживало рост индекса промышленного производства в целом.

Увеличение темпов роста объемов производства в структуре обрабатывающих производств отмечено в таких видах деятельности, как «производство кожи, изделий из кожи и производство обуви» - с 103.4% до 164.9%, «производство машин и оборудования» - с 81.7% до 150.3%, «производство готовых металлических изделий» - с 87.0% до 123.7%, «текстильное и швейное производство» - с 83.0% до 116.1%, «химическое производство» - с 110.2% до 115.8%.

Вместе с тем, в 2016 г. по отдельным видам деятельности «обрабатывающих производств» индексы физического объема были заметно ниже 2015 г. Понижающее влияние на индекс промышленного производства оказали в основном 3 вида деятельности: по виду деятельности «производство пищевых продуктов, включая напитки, и табака» прирост объемов производства в 2016 г. составил 7.9% против 10.8% в предыдущем году, «производство резиновых и пластмассовых изделий» - снижение на 5.1% против прироста 8%, «производство электрооборудования, электронного и оптического оборудования» - прирост – 7.4% против 10.8% в предыдущем году.

Структура объема отгруженной продукции по виду деятельности «обрабатывающие производства» показывает, что ведущее место в их составе занимает вид деятельности «производство пищевых продуктов, включая напитки, и табака» - 48.8%. Наиболее приближены к данной доле виды деятельности «производство электрооборудования, электронного и оптического оборудования» - 12.1% и «химическое производство» - 11.7%. В связи с этим, динамика развития названных производств оказывает существенное влияние на темпы развития вида деятельности «обрабатывающие производства» в целом.

Производство отдельных видов промышленной продукции существенно превышало уровень предыдущего года. Среди продуктов питания, производимых в области: производство сахара увеличилось в 2016 г. на 24.9%, мяса и субпродуктов - на 19%, масла растительного нерафинированного – на 5.5%. Производство обуви возросло за год на 55.8%, трикотажных изделий – на 6.2%. Производство руды – основной экспортной составляющей, увеличилось за год на 36.2%. Отмечен также рост производства и по ряду других видов продукции.



**ОСНОВНЫЕ ПОКАЗАТЕЛИ РАБОТЫ ДОБЫВАЮЩИХ,  
ОБРАБАТЫВАЮЩИХ ПРОИЗВОДСТВ, ПРОИЗВОДСТВА И  
РАСПРЕДЕЛЕНИЯ ЭЛЕКТРОЭНЕРГИИ, ГАЗА И ВОДЫ**

**ИНДЕКСЫ ПРОИЗВОДСТВА ПО ВИДАМ  
ЭКОНОМИЧЕСКОЙ ДЕЯТЕЛЬНОСТИ**

(в процентах к предыдущему году)

	2005	2010	2011	2012	2013	2014	2015	2016
<b>Добыча полезных ископаемых</b>	91.7	112.7	104.8	103.4	97.7	100.7	104.8	104.6
в том числе:								
добыча полезных ископаемых, кроме топливно-энергетических	91.7	112.7	104.8	103.4	97.7	100.7	104.8	104.6
<b>Обрабатывающие производства</b>	106.3	102.8	104.3	105.7	111.8	105.5	105.2	108.6
из них:								
производство пищевых продуктов, включая напитки, и табака	106.2	94.2	114.9	109.6	104.9	104.6	110.8	107.9
текстильное и швейное производство	115.7	128.2	2.5р.	108.5	90.4	85.7	83.0	116.1
производство кожи, изделий из кожи и производство обуви	105.6	118.9	111.8	85.1	82.2	50.5	103.4	164.9
обработка древесины и производство изделий из дерева	111.3	120.4	104.7	104.5	92.0	98.2	95.0	101.2
целлюлозно-бумажное производство; издательская и полиграфическая деятельность	107.3	94.8	97.1	115.5	98.3	97.0	88.5	90.6
химическое производство	109.3	90.2	81.8	97.4	97.0	96.6	110.2	115.8
производство резиновых и пластмассовых изделий	98.0	127.2	110.7	112.2	101.5	91.9	108.0	94.9
производство прочих неметаллических минеральных продуктов	109.1	118.1	120.7	101.4	102.6	107.4	95.4	88.3
металлургическое производство и производство готовых металлических изделий	66.4	94.4	111.7	134.9	181.4	78.0	87.0	123.7
производство машин и оборудования	101.7	114.7	80.3	92.4	126.3	101.0	81.7	150.3
производство электрооборудования, электронного и оптического оборудования	100.9	100.6	110.3	99.0	146.1	148.1	110.8	107.4
производство транспортных средств и оборудования	104.2	130.3	153.7	123.9	97.3	78.7	101.9	111.9
прочие производства	3.9р.	134.8	112.8	118.1	99.7	104.9	93.8	94.6
<b>Производство и распределение электроэнергии, газа и воды</b>	110.9	103.8	105.0	99.2	84.2	115.9	100.7	94.9

**ЧИСЛО ОРГАНИЗАЦИЙ ПО ВИДАМ ЭКОНОМИЧЕСКОЙ ДЕЯТЕЛЬНОСТИ<sup>1)</sup>**

(на конец года)

	2005	2010	2011	2012	2013	2014	2015	2016
<b>Добыча полезных ископаемых</b>	12	20	23	25	28	30	30	25
в том числе:								
добыча топливно-энергетических полезных ископаемых	2	1	2	1	-	-	-	1
добыча полезных ископаемых, кроме топливно-энергетических	10	19	21	24	28	30	30	24
<b>Обрабатывающие производства</b>	1714	1501	1578	1624	1674	1698	1692	1610
из них:								
производство пищевых продуктов, включая напитки, и табака	605	390	424	412	415	406	411	386
текстильное и швейное производство	154	121	119	130	133	135	130	121
производство кожи, изделий из кожи и производство обуви	15	13	14	16	12	14	11	12
обработка древесины и производство изделий из дерева	123	80	79	87	85	89	87	66
целлюлозно-бумажное производство; издательская и полиграфическая деятельность	135	156	161	138	165	167	171	156
химическое производство	33	28	28	28	27	27	27	38
производство резиновых и пластмассовых изделий	34	63	73	91	95	87	87	81
производство прочих неметаллических минеральных продуктов	117	117	123	120	134	141	137	129
металлургическое производство и производство готовых металлических изделий	102	99	99	111	122	139	140	131
производство машин и оборудования производство электрооборудования, электронного и оптического оборудования	228	193	202	220	210	219	221	201
производство транспортных средств и оборудования	70	102	105	106	118	118	114	122
прочие производства	23	32	34	32	28	29	29	24
75	106	114	131	129	124	124	141	
<b>Производство и распределение электроэнергии, газа и воды – всего</b>	499	482	464	490	463	443	381	336
в том числе:								
производство, передача и распределение электроэнергии, газа, пара и горячей воды	241	268	229	249	242	218	198	189
из него:								
производство, передача и распределение электроэнергии	72	103	91	100	71	70	69	61
производство и распределение газообразного топлива	15	12	12	14	13	13	13	12
производство, передача и распределение пара и горячей воды (тепловой энергии)	154	153	126	135	158	135	116	116
сбор, очистка и распределение воды	258	214	235	241	221	225	183	147

<sup>1)</sup> Данные приведены по числу организаций и территориально-обособленных подразделений.

**ОБЪЕМ ОТГРУЖЕННЫХ ТОВАРОВ СОБСТВЕННОГО ПРОИЗВОДСТВА,  
ВЫПОЛНЕННЫХ РАБОТ И УСЛУГ СОБСТВЕННЫМИ СИЛАМИ  
ПО ВИДАМ ЭКОНОМИЧЕСКОЙ ДЕЯТЕЛЬНОСТИ  
(в фактически действовавших ценах; миллионов рублей)**

	2005	2010	2011	2012	2013	2014	2015	2016
<b>Добыча полезных ископаемых</b>	21015	38473	53257	48979	50093	43030	44991	49180
в том числе:								
добыча полезных ископаемых, кроме топливно-энергетических	21014	38473	53257	48979	50093	43030	44991	49180
<b>Обрабатывающие производства</b>	35524	82608	94857	104612	114020	119510	141933	167197
из них:								
производство пищевых продуктов, включая напитки, и табака	12856	29266	30828	38133	45401	54522	66888	81541
текстильное и швейное производство	968	1609	2120	2369	2731	2750	3591	3639
производство кожи, изделий из кожи и производство обуви	582	850	690	888	574	303	354	645
обработка древесины и производство изделий из дерева	376	441	596	618	640	649	619	575
целлюлозно-бумажное производство; издательская и полиграфическая деятельность	4481	5568	6410	6419	5425	5750	6594	7201
химическое производство	1506	16662	17675	17322	17471	12714	17739	19588
производство резиновых и пластмассовых изделий	3604	7328	9527	8844	10869	10547	12625	13787
производство прочих неметаллических минеральных продуктов	1582	1783	2765	3123	2532	2816	2410	2242
металлургическое производство и производство готовых металлических изделий	878	2233	2781	4085	5109	3960	4039	4517
производство машин и оборудования	2776	5606	5644	5290	4923	5772	5365	6833
производство электрооборудования, электронного и оптического оборудования	4918	6278	8424	9187	10694	13221	15266	20245
производство транспортных средств и оборудования	640	3215	5736	6389	4959	3219	3312	4411
прочие производства	357	1769	1661	1945	1879	1989	2140	1918
<b>Производство и распределение электроэнергии, газа и воды – всего</b>	23212	54343	55638	51342	50937	59714	59401	59150
в том числе:								
производство, передача и распределение электроэнергии, газа, пара и горячей воды	22692	53295	54452	50100	49642	58500	58107	57841
из него:								
производство, передача и распределение электроэнергии	19351	46508	46693	43874	41029	50048	50076	51082
производство и распределение газообразного топлива	589	859	1058	1114	1155	1234	1173	1297
производство, передача и распределение пара и горячей воды (тепловой энергии)	2752	5928	6701	5112	7458	7218	6858	5462
сбор, очистка и распределение воды	520	1048	1186	1242	1294	1214	1294	1309

**СТРУКТУРА ОБЪЕМА ОТГРУЖЕННЫХ ТОВАРОВ СОБСТВЕННОГО ПРОИЗВОДСТВА,  
ВЫПОЛНЕННЫХ РАБОТ И УСЛУГ СОБСТВЕННЫМИ СИЛАМИ  
ПО ВИДАМ ЭКОНОМИЧЕСКОЙ ДЕЯТЕЛЬНОСТИ**  
(в процентах к итогу)

	2005	2010	2011	2012	2013	2014	2015	2016
<b>Добыча полезных ископаемых</b>	100	100	100	100	100	100	100	100
в том числе:								
добыча полезных ископаемых, кроме топливно-энергетических	100	100	100	100	100	100	100	100
<b>Обрабатывающие производства</b>	100	100	100	100	100	100	100	100
из них:								
производство пищевых продуктов, включая напитки, и табака	36.2	35.4	32.5	36.5	39.8	45.6	47.1	48.8
текстильное и швейное производство	2.7	2.0	2.2	2.3	2.4	2.3	2.5	2.2
производство кожи, изделий из кожи и производство обуви	1.6	1.0	0.7	0.8	0.5	0.3	0.2	0.4
обработка древесины и производство изделий из дерева	1.1	0.5	0.6	0.6	0.6	0.5	0.4	0.3
целлюлозно-бумажное производство; издательская и полиграфическая деятельность	12.6	6.7	6.8	6.1	4.8	4.8	4.6	4.3
химическое производство	4.2	20.2	18.6	16.6	15.3	10.6	12.5	11.7
производство резиновых и пластмассовых изделий	10.2	8.9	10.0	8.5	9.5	8.8	8.9	8.2
производство прочих неметаллических минеральных продуктов	4.5	2.2	2.9	3.0	2.2	2.4	1.7	1.3
металлургическое производство и производство готовых металлических изделий	2.5	2.7	2.9	3.9	4.5	3.3	2.8	2.7
производство машин и оборудования	7.8	6.8	6.0	5.0	4.3	4.8	3.8	4.1
производство электрооборудования, электронного и оптического оборудования	13.8	7.6	8.9	8.8	9.4	11.1	10.8	12.1
производство транспортных средств и оборудования	1.8	3.9	6.1	6.1	4.4	2.7	2.3	2.6
прочие производства	1.0	2.1	1.8	1.8	1.5	1.7	1.5	1.1
<b>Производство и распределение электроэнергии, газа и воды – всего</b>	100	100	100	100	100	100	100	100
в том числе:								
производство, передача и распределение электроэнергии, газа, пара и горячей воды	97.8	98.1	97.9	97.6	97.5	98.0	97.8	97.8
из него:								
производство, передача и распределение электроэнергии	83.4	85.6	83.9	85.4	80.6	83.8	84.3	86.4
производство и распределение газообразного топлива	2.5	1.6	1.9	2.2	2.3	2.1	2.0	2.2
производство, передача и распределение пара и горячей воды (тепловой энергии)	11.9	10.9	12.1	10.0	14.6	12.1	11.5	9.2
сбор, очистка и распределение воды	2.2	1.9	2.1	2.4	2.5	2.0	2.2	2.2

**СТРУКТУРА ОТДЕЛЬНЫХ ПОКАЗАТЕЛЕЙ ВИДОВ ЭКОНОМИЧЕСКОЙ  
ДЕЯТЕЛЬНОСТИ ПО ФОРМАМ СОБСТВЕННОСТИ в 2016 г.**

(в процентах к итогу)

	Число организаций и территориально- обособленных подразделений	Отгружено товаров собственного производства, выполнено работ и услуг собственными силами
<b>Всего</b>	100	100
в том числе по формам собственности:		
государственная	9.0	0.6
государственных корпораций	0.2	13.7
муниципальная	3.4	0.8
общественных объединений (организаций)	0.9	0.0
частная	81.9	76.5
смешанная российская	2.8	5.1
потребительской кооперации	0.1	-
иностранная	0.5	0.1
совместная российская и иностранная	1.2	3.2
в том числе по видам экономической деятельности:		
<b>Добыча полезных ископаемых</b>	100	100
в том числе по формам собственности:		
государственная	4.0	0.0
частная	92.0	100
иностранная	4.0	0.0
<b>Обрабатывающие производства</b>	100	100
в том числе по формам собственности:		
государственная	6.8	0.6
муниципальная	1.1	0.0
общественных объединений (организаций)	0.8	0.0
частная	88.6	94.8
смешанная российская	1.4	2.7
потребительской кооперации	0.1	0.0
иностранная	0.6	0.2
совместная российская и иностранная	0.6	1.7
<b>Производство и распределение электроэнергии, газа и воды – всего</b>	100	100
в том числе по формам собственности:		
государственная	18.1	1.3
государственных корпораций	1.2	63.8
муниципальная	13.4	3.7
общественных объединений (организаций)	1.2	0.0
частная	53.3	5.0
смешанная российская	9.2	16.1
совместная российская и иностранная	3.6	10.1

**ИНДЕКСЫ ПРОИЗВОДСТВА ПИЩЕВЫХ ПРОДУКТОВ,  
ВКЛЮЧАЯ НАПИТКИ, И ТАБАКА**  
(в процентах к предыдущему году)

	2005	2010	2011	2012	2013	2014	2015	2016
Производство пищевых продуктов, включая напитки, и табака	106.2	94.2	114.9	109.6	104.9	104.6	110.8	107.9
в том числе:								
Производство мяса и мясо- продуктов	116.2	91.2	81.7	128.7	2.0р.	144.9	135.9	108.8
Переработка и консервирование рыбо- и морепродуктов	99.6	91.8	81.6	108.7	90.6	138.8	97.5	97.8
Производство молочных продуктов	89.1	108.6	92.2	98.7	107.9	111.5	142.2	95.3
из них производство цель- номолочной продукции	98.0	110.4	74.7	116.3	111.7	103.5	163.0	90.8
Производство продуктов мукомольно-крупяной промышленности, крахмалов и крахмалопродуктов	74.4	90.4	91.8	104.1	112.6	128.1	100.9	96.7
из них:								
производство муки из зерновых и растительных культур и готовых мучных смесей и теста для выпечки	62.9	100.6	97.9	100.1	102.5	101.2	109.8	95.8
производство крупы, муки грубого помола, гранул и прочих продуктов из зерно- вых культур	108.6	80.0	84.2	109.9	126.2	158.1	94.6	97.5
Производство готовых кормов для животных	74.6	99.1	83.1	149.2	143.0	117.1	106.7	106.6
Производство прочих пищевых продуктов	110.6	91.6	132.2	110.1	97.3	94.0	100.8	111.6
из них:								
производство хлеба и мучных кондитерских изделий недлительного хранения	95.8	101.3	105.9	96.9	98.2	100.4	96.8	96.7
производство сахара	104.8	74.7	169.8	110.5	86.5	91.3	93.2	125.2
производство какао, шоколада и сахаристых кондитерских изделий	143.8	103.6	122.0	123.5	112.9	88.7	83.1	88.2
производство макаронных изделий	124.1	102.1	102.4	94.4	96.8	104.2	121.9	88.5
Производство напитков	104.8	111.4	68.7	92.7	69.5	81.3	145.1	112.0

**ПРОИЗВОДСТВО ПРОДУКЦИИ**

**ТЕМПЫ РОСТА ПРОИЗВОДСТВА ОСНОВНЫХ ВИДОВ  
ПРОДУКЦИИ ДОБЫВАЮЩИХ, ОБРАБАТЫВАЮЩИХ  
ПРОИЗВОДСТВ И ПРОИЗВОДСТВА ЭЛЕКТРОЭНЕРГИИ,  
ГАЗА И ВОДЫ**

(в процентах к предыдущему году)

	2010	2011	2012	2013	2014	2015	2016
Электроэнергия	104.4	102.1	101.7	81.9	122.1	100.9	92.8
Руда железная товарная необогащенная	91.8	116.2	79.9	95.4	100.5	97.2	136.2
Окатыши железорудные (окисленные)	114.6	101.5	103.1	97.5	100.3	110.3	109.5
Сталь	114.0	100.2	101.6	78.0	99.9	101.0	102.1
Материалы строительные нерудные	157.9	129.7	111.2	93.6	127.9	85.8	95.5
Ленты конвейерные, армированные текстильными материалами	127.7	105.5	95.3	97.8	85.8	136.6	91.8
Волокна и нити химические	144.1	101.9	84.8	71.0	132.8	120.0	105.5
Аккумуляторы свинцовые для запуска поршневых двигателей (стартерные)	38.5	178.7	175.2	121.5	104.6	107.4	102.7
Аккумуляторы свинцовые, кроме стартерных	22.9	123.5	81.7	16.8	3.9p.	94.4	85.6
Подшипники шариковые или роликовые	117.3	74.8	77.2	96.7	69.4	71.4	86.5
Станки деревообрабатывающие	100.0	66.7	20.8	-	-	-	-
Оборудование (кроме его частей) для производства пищевых продуктов, напитков и табачных изделий	86.6	4.3p.	194.1	116.9	87.6	136.3	67.9
Аппараты контрольно-кассовые	116.7	71.1	91.8	96.0	138.4	62.8	125.9
Плиты древесноволокнистые из древесины или других одревесневших материалов	117.5	103.6	100.2	96.3	105.1	84.4	125.5
Кирпич керамический неогнеупорный строительный	106.7	114.6	108.0	105.0	99.2	94.3	80.4
Конструкции и детали сборные железобетонные	138.1	120.0	105.1	97.5	95.7	91.2	77.4
Ткани хлопчатобумажные готовые	36.0	86.7	x	-	-	-	-
Ткани готовые шерстяные	16.8	x	x	11.5p.	17.7	-	-
Материалы нетканые (кроме ватинов)	98.9	9.1p.	124.1	103.4	92.8	54.8	158.1
Ткани готовые из синтетических и искусственных волокон и нитей	150.1	93.0	15.1	169.9	66.3	183.5	42.4
Хромовые кожановары	116.9	102.7	71.7	65.9	-	-	-
Столы кухонные, для столовой и гостиной	115.7	107.6	100.0	68.4	81.0	105.5	116.9
Стулья	122.7	98.9	98.4	56.4	107.1	81.4	76.7
Кресла	127.5	112.8	112.1	96.3	90.2	80.6	100.1
Шкафы кухонные, для спальни, столовой и гостиной	117.8	91.1	108.8	84.2	76.8	94.2	91.2

**ТЕМПЫ РОСТА ПРОИЗВОДСТВА  
ТОВАРОВ ДЛИТЕЛЬНОГО ПОЛЬЗОВАНИЯ**

(в процентах к предыдущему году)

	2010	2011	2012	2013	2014	2015	2016
Электросоковыжималки	55.5	92.7	37.2	162.2	2.1p.	111.3	71.1
Электробигуди	101.0	66.7	75.1	77.3	51.3	154.1	80.6
Утюги электрические с пароувлажнением (включая беспроводные утюги)	68.9	52.0	106.8	33.6	171.4	38.5	2.0p.
Утюги электрические (включая беспроводные утюги), кроме утюгов с пароувлажнением	69.8	77.5	66.2	49.3	2.1p.	57.1	135.5
Электрокипягильники погружные	87.2	94.2	79.9	83.7	77.7	87.2	90.8
Бытовые электроплитки	41.2	154.2	86.5	137.5	-	-	102.7
Громкоговорители	100.0	100.0	36.4	152.5	40.0	-	-
Радиоприемники широкополосные	136.7	9.8	0.0	-	-	-	-
Насосы для жидкостей	163.5	172.6	97.9	89.5	55.3	38.5	84.0

**ПРОИЗВОДСТВО ТРИКОТАЖНЫХ ИЗДЕЛИЙ ПО ВИДАМ**  
(тысяч штук)

	2010	2011	2012	2013	2014	2015	2016
Трикотажные изделия, всего	588	801	787	840	773	696	739
в том числе:							
бельевой трикотаж	199	453	556	637	613	585	648
верхний трикотаж	352	322	213	187	149	... <sup>1)</sup>	... <sup>1)</sup>
костюмы спортивные, костюмы лыжные, костюмы купальные и одежда прочая, трикотажные	37	26	18	16	11	... <sup>1)</sup>	... <sup>1)</sup>

<sup>1)</sup> Данные не публикуются в целях обеспечения конфиденциальности первичных статистических данных, полученных от организаций, в соответствии с Федеральным законом от 29.11.07 № 282-ФЗ «Об официальном статистическом учете и системе государственной статистики в Российской Федерации» (ст.4 п.5, ст.9 п.1).

**ПРОИЗВОДСТВО ОБУВИ ПО ВИДАМ**  
(тысяч пар)

	2010	2011	2012	2013	2014	2015	2016
Обувь — всего	1038	1432	1167	1047	901	1049	1634
в том числе:							
с верхом из кожи	676	795	841	755	505	558	960
из нее обувь детская с верхом из кожи	530	627	... <sup>1)</sup>	... <sup>1)</sup>	... <sup>1)</sup>	... <sup>1)</sup>	... <sup>1)</sup>
с верхом из текстильных материалов, кроме спортивной обуви	362	561	... <sup>1)</sup>	... <sup>1)</sup>	... <sup>1)</sup>	... <sup>1)</sup>	... <sup>1)</sup>
из нее обувь детская с верхом из текстильных материалов, кроме спортивной обуви	362	556	... <sup>1)</sup>	... <sup>1)</sup>	... <sup>1)</sup>	... <sup>1)</sup>	... <sup>1)</sup>

<sup>1)</sup> Данные не публикуются в целях обеспечения конфиденциальности первичных статистических данных, полученных от организаций, в соответствии с Федеральным законом от 29.11.07 № 282-ФЗ «Об официальном статистическом учете и системе государственной статистики в Российской Федерации» (ст.4 п.5, ст.9 п.1).

**ТЕМПЫ РОСТА ПРОИЗВОДСТВА ОТДЕЛЬНЫХ ВИДОВ  
ЛЕКАРСТВЕННЫХ ПРЕПАРАТОВ**  
(в процентах к предыдущему году)

	2010	2011	2012	2013	2014	2015	2016
Препараты для лечения:							
сердечно-сосудистых заболеваний	97.2	73.2	111.6	98.4	91.3	84.5	100.0
психоневрологических заболеваний	119.1	113.3	102.3	113.5	112.9	96.4	124.1
болезней эндокринной системы, органов пищеварения и других заболеваний	131.8	70.4	93.3	93.9	73.2	123.6	133.2
болеутоляющие, жаропонижающие и противовоспалительные средства	72.1	98.0	100.8	96.5	118.0	103.0	101.0
Витаминные препараты	3.7р.	46.7	137.5	79.9	148.8	86.3	107.1
Препараты для наркоза и местной анестезии	2.2	2.2р.	67.4	88.9	24.9	151.2	2.3р.



**ПРОИЗВОДСТВО ОСНОВНЫХ ВИДОВ ПИЩЕВЫХ ПРОДУКТОВ,  
ВКЛЮЧАЯ НАПИТКИ, И ТАБАКА**

	2010	2011	2012	2013	2014	2015	2016
Мясо и субпродукты – всего, тыс. т	35.6	27.9	38.2	91.1	144.8	187.0	222.6
Полуфабрикаты мясные (мясосодержащие) охлажденные, подмороженные и замороженные, тыс. т	8.2	7.3	11.1	44.7	73.9	98.9	98.1
Изделия колбасные, тыс. т	9.8	7.9	8.8	9.4	11.2	12.6	11.9
Рыба и продукты рыбные переработанные и консервированные, тыс. т	10.2	8.3	8.5	7.5	10.8	10.3	9.9
Рыба живая, т	589	489	545	487	560	521	667
Масла растительные нерафинированные, т	2611	1073	2370	3976	4690	4707	4964
Спреды, т	3164	2304	2533	2500	3488	8176	5220
Цельномолочная продукция (в пересчете на молоко), тыс. т	35.4	25.7	28.1	30.2	31.3	47.2	41.4
Масло сливочное и пасты масляные, т	1810	1738	1365	2172	3241	6898	7366
Продукты молочные сгущенные, муб	81.9	89.8	87.0	89.0	87.9	73.5	59.1
Сыры и продукты сырные, т	1849	1622	1806	1784	2698	5131	5352
Мука, тыс. т	192.2	188.1	188.3	192.9	195.3	214.4	204.0
Крупа, тыс. т	24.0	21.1	21.6	29.7	55.1	47.6	44.0
Хлеб и хлебобулочные изделия, тыс. т	85.7	86.1	80.6	80.1	77.8	76.7	72.7
Кондитерские изделия, тыс. т	66.8	76.8	91.2	100.4	98.3	93.2	86.5
Сахар-песок всего, тыс. т	256.8	434.2	481.6	416.7	380.7	354.5	442.9
Макаронные изделия, тыс. т	27.7	28.3	26.8	25.9	27.0	32.9	29.1
Спирт этиловый – всего, тыс. дкл	386	... <sup>1)</sup>	... <sup>1)</sup>	... <sup>1)</sup>	... <sup>1)</sup>	... <sup>1)</sup>	... <sup>1)</sup>
Воды минеральные, млн. полулитров	14.5	16.1	16.5	17.6	24.2	26.5	23.5
Напитки безалкогольные, тыс. дкл	3836	2515	2991	2291	1483	1518	1839

<sup>1)</sup> Данные не публикуются в целях обеспечения конфиденциальности первичных статистических данных, полученных от организаций, в соответствии с Федеральным законом от 29.11.07 № 282-ФЗ «Об официальном статистическом учете и системе государственной статистики в Российской Федерации» (ст.4 п.5, ст.9 п.1).

**ТЕМПЫ РОСТА ПРОИЗВОДСТВА  
АЛКОГОЛЬНЫХ НАПИТКОВ  
(в процентах к предыдущему году)**

	2010	2011	2012	2013	2014	2015	2016
Алкогольная продукция – всего	150.4	82.7	156.0	2.3р.	72.0	176.9	120.9
Спиртные напитки – всего	150.4	82.7	156.0	2.3р.	72.0	176.9	120.9
в том числе:							
водка	156.4	81.7	159.2	2.2р.	66.0	184.5	124.2
ликероводочные изделия с содержанием спирта до 25% включительно от объема готовой продукции	45.2	4.3р.	97.1	140.9	124.7	80.8	89.6
ликероводочные изделия с содержанием спирта свыше 25% от объема готовой продукции	98.3	66.3	118.1	4.1р.	172.1	137.3	92.7
Пиво	112.9	69.2	76.9	2.0	98.7	139.8	117.2

**УРОВЕНЬ ИСПОЛЬЗОВАНИЯ СРЕДНЕГОДОВОЙ  
ПРОИЗВОДСТВЕННОЙ МОЩНОСТИ ОРГАНИЗАЦИЙ  
ДОБЫВАЮЩИХ И ОБРАБАТЫВАЮЩИХ ПРОИЗВОДСТВ  
ПО ВЫПУСКУ ОТДЕЛЬНЫХ ВИДОВ ПРОДУКЦИИ<sup>1)</sup>**  
(в процентах)

	2011	2012	2013	2014	2015	2016
Руда железная товарная необогащенная	56.2	44.9	42.8	43.1	41.9	57.0
Концентрат железорудный	100.0	100.0	100.0	100.0	100.0	100.0
Ленты конвейерные, армированные текстильными материалами	74.2	72.5	74.3	62.1	92.4	89.1
Аккумуляторы свинцовые, кроме стартерных	40.1	32.7	11.0	-	-	-
Подшипники шариковые или роликовые	15.6	14.7	8.7	-	-	8.3
Плиты древесноволокнистые из древесины или других одревесневших материалов	100.0	100.0	100.0	100.0	100.0	100.0
Кирпич керамический неогнеупорный строительный	97.8	98.1	97.4	95.1	92.9	90.2
Кирпич строительный из цемента, бетона или искусственного камня	11.0	-	-	-	-	-
Конструкции и детали сборные железобетонные	60.3	46.6	48.2	55.7	54.1	44.5
Ткани готовые из синтетических и искусственных волокон и нитей	45.3	39.4	66.9	44.4	81.5	34.6
Трикотажные изделия	72.1	72.2	72.1	75.1	71.3	70.2
Обувь – всего	97.9	81.7	73.2	69.1	63.0	82.3
Масло сливочное и пасты масляные	13.1	10.8	17.9	22.5	43.9	38.4
Мясо и субпродукты пищевые убойных животных	63.8	81.2	92.4	92.9	92.2	55.5
Мясо и субпродукты пищевые домашней птицы	62.5	61.0	46.7	82.4	69.7	54.0
Изделия колбасные	53.2	59.0	59.3	70.8	78.8	80.3
Мука из зерновых культур, овощных и других растительных культур; смеси из них	71.0	88.0	88.1	89.1	87.8	90.2
Крупа	35.5	31.8	71.6	100.0	100.0	66.4
Макаронные изделия	69.7	66.1	63.3	67.3	87.9	81.7
Кондитерские изделия	76.0	81.0	88.8	71.6	61.2	66.1
Флодоовощные консервы	43.0	34.3	54.4	83.2	-	-
Продукты молочные сгущенные	45.9	52.8	54.4	53.7	43.2	43.6
Сахар белый свекловичный в твердом состоянии	89.0	91.2	90.2	76.2	81.5	94.4
Цельномолочная продукция (в пересчете на молоко)	33.7	35.3	37.2	39.0	57.8	69.7
Хлеб и хлебобулочные изделия	52.5	49.1	46.0	51.5	50.2	47.2
Водка	23.1	22.4	28.1	17.8	32.9	40.8

<sup>1)</sup> Без субъектов малого предпринимательства.

**ДОБЫЧА ПОЛЕЗНЫХ ИСКОПАЕМЫХ, ОБРАБАТЫВАЮЩИЕ ПРОИЗВОДСТВА, 171  
ПРОИЗВОДСТВО И РАСПРЕДЕЛЕНИЕ ЭЛЕКТРОЭНЕРГИИ, ГАЗА И ВОДЫ**

**ЭЛЕКТРОБАЛАНС**

(миллионов киловатт - часов)

	2005	2010	2011	2012	2013	2014	2015	2016
<b>Выработано</b>								
электроэнергии	28326.0	29443.3	30072.4	30568.0	25043.2	30570.9	30859.3	28628.8
<b>Получено электроэнергии</b>								
из-за пределов области	4640.1	9206.0	12055.3	6843.9	6702.8	1220.4	258.6	212.0
<b>Потреблено</b>								
электроэнергии	7822.0	7806.1	8055.9	8248.6	7963.5	8451.3	9068.1	9436.3
из них организациями следующих видов экономической деятельности:								
сельское хозяйство, охота и лесное хозяйство	401.6	123.7	135.3	152.4	150.5	169.5	182.1	200.2
добыча полезных ископаемых	2058.0	2132.5	2227.5	2300.6	2310.8	2347.1	... <sup>1)</sup>	... <sup>1)</sup>
обрабатывающие производства	707.9	661.4	703.3	721.1	719.9	760.3	736.5	813.9
производство и распределение электроэнергии, газа и воды	2763.3	2383.9	2373.9	2362.6	2148.0	2349.4	2554.0	2346.7
строительство	56.8	48.6	61.2	57.8	54.9	55.2	59.4	57.9
транспорт и связь	353.8	196.8	265.6	257.9	234.5	224.6	209.8	212.1
предоставление прочих коммунальных, социальных и персональных услуг	275.2	28.5	29.0	26.3	29.0	106.4	104.0	119.1
потери в электросетях общего пользования	860.8	652.0	649.6	657.9	669.1	701.8	700.9	813.0
<b>Отпущено</b>								
электроэнергии за пределы области	25144.1	30843.2	34071.8	29163.3	23782.5	23340.0	22049.8	19404.5

<sup>1)</sup> Данные не публикуются в целях обеспечения конфиденциальности первичных статистических данных, полученных от организаций, в соответствии с Федеральным законом от 29.11.07 № 282-ФЗ «Об официальном статистическом учете и системе государственной статистики в Российской Федерации» (ст.4 п.5, ст.9 п.1).

## МЕТОДОЛОГИЧЕСКИЕ ПОЯСНЕНИЯ

**Индекс производства** — относительный показатель, характеризующий изменение масштабов производства в сравниваемых периодах. Различаются индивидуальные и сводные индексы производства. Индивидуальные отражают изменение выпуска одного продукта и исчисляются как отношение объемов производства данного вида продукта в натурально-вещественном выражении в сравниваемых периодах. Сводные — характеризуют совокупные изменения производства всех видов продукции и отражают изменение создаваемой в процессе производства стоимости в результате изменения только физического объема производимой продукции.

**Индекс промышленного производства** — агрегированный индекс производства по видам экономической деятельности «Добыча полезных ископаемых», «Обрабатывающие производства», «Производство и распределение электроэнергии, газа и воды». При агрегировании индексов, исчисленных для элементарных видов деятельности, в качестве весов используется добавленная стоимость, сформированная по «чистым» видам деятельности в рамках формы №1-предприятие «Основные сведения о деятельности предприятия» за 2010 г. Для определения индексов по каждому товару, участвующему в расчете, применяются среднегодовые цены производителей и объем производства в базовом (2010) году.

**Объем отгруженных товаров собственного производства, выполненных работ и услуг собственными силами** — стоимость отгруженных или отпущенных в порядке продажи, а также прямого обмена (по договору мены) всех товаров собственного производства, работ и услуг, выполненных (оказанных) собственными силами. Объем отгруженных товаров представляет собой стоимость тех товаров, которые произведены данным юридическим лицом и фактически отгружены (переданы) в отчетном периоде на сторону (другим юридическим и

физическим лицам), включая товары, сданные по акту заказчику на месте, независимо от того, поступили деньги на счет продавца или нет.

Объем работ и услуг, выполненных собственными силами, представляет собой стоимость работ и услуг, оказанных (выполненных) организацией другим юридическим и физическим лицам.

**Производство продукции в натуральном выражении** приводится, как правило, по валовому выпуску, т. е. включая продукцию, израсходованную на производственные нужды внутри данного предприятия и выработанную из давальческого сырья. Давальческое сырье — это сырье, принадлежащее заказчику и переданное на промышленную переработку другим предприятиям для производства из него продукции в соответствии с заключенными договорами.

**Производственная мощность** — максимально возможный выпуск продукции (за год, сутки, смену) или объем добычи и переработки сырья в номенклатуре и ассортименте. Определяется с учетом полного использования установленного режима работы производственного оборудования и производственных площадей. Величину мощности по выпуску конкретного вида продукции, факторы ее изменения и уровень использования характеризует баланс производственной мощности. По данным баланса рассчитывается среднегодовая производственная мощность, действовавшая в отчетном периоде, и коэффициент ее использования. Коэффициент использования производственной мощности — относительный показатель, характеризующий степень использования производственной мощности по выпуску отдельных видов продукции. Исчисляется как отношение фактического выпуска продукции к среднегодовой производственной мощности, действовавшей в отчетном периоде по выпуску этой продукции.

# **Сельское хозяйство**

## **Раздел 14**

<i>Основные показатели сельского хозяйства</i>	<i>175</i>
<i>Крестьянские (фермерские) хозяйства и индивидуальные предприниматели</i>	<i>181</i>
<i>Растениеводство</i>	<i>182</i>
<i>Животноводство</i>	<i>185</i>
<i>Методологические пояснения</i>	<i>188</i>

Производство продукции сельского хозяйства для Курской области является традиционным в силу благоприятного климата и уникальных черноземных почв. Вклад сельскохозяйственного сектора в экономику области достигает почти 20%, удельный вес его добавленной стоимости в валовом региональном продукте за год увеличился на 1.0 п.п.

Индекс производства сельскохозяйственной продукции всеми категориями сельхозтоваропроизводителей в 2016 г. составил 112.0% к предыдущему году против 102.3% в 2015 г. Более высокими темпами росли в 2016 г. объемы производства продукции растениеводства (117.2%), тогда как производство продукции животноводства увеличилось только на 3.7%. В результате в 2016 году структура сельскохозяйственного производства изменилась в сторону увеличения удельного веса продукции растениеводства – с 61.6% в 2015 г. до 64.1% в 2016 г., и сокращения удельного веса продукции животноводства с 38.4% в 2015 г. до 35.9% в 2016 г.

Основное влияние на объемы и динамику сельскохозяйственного производства по-прежнему оказывают сельскохозяйственные организации, на долю которых приходится 72.7% объема продукции сельского хозяйства. В 2016 г. рост продукции в сельскохозяйственных организациях составил 119.8% к предыдущему году и сложился, главным образом, за счет продукции растениеводства – 130.3%, при этом индекс продукции животноводства составил 107.5%.

Сдерживающее влияние на общий индекс производства продукции сельского хозяйства в 2016 г. оказало снижение объема производства продукции растениеводства и животноводства в хозяйствах населения – 89.0% к предыдущему году против 100.4% в 2015 г.

В структуре производства основных видов сельскохозяйственной продукции по категориям хозяйств заметны некоторые изменения по сравнению с предыдущим годом. В 2016 г. сельхозорганизациями произведено 83.2% зерна (на 1.0 п.п. больше, чем в 2015 г.), 92.5% сахарной свеклы (на 0.8 п.п. больше), 94.4% мяса (на 1.1 п.п. больше) и 56.0% молока (на 4.2 п.п. больше). Хозяйства населения являются основными производителями картофеля – 93.6% (на 0.4 п.п. меньше, чем в 2015 г.), овощей – 87.7% (на 4.6 п.п. меньше), яиц – 83.7% (на 2.1 п.п. меньше). Крестьянские (фермерские) хозяйства специализируются на выращивании зерновых культур – 16.5% в 2016 г. (на 1.0 п.п. меньше, чем в 2015 г.).

Характерно, что в 2016 г. хозяйства населения области в существенной степени снизили объемы производства практически всех видов растениеводческой и животноводческой продукции. Производство картофеля сократилось на 14.3%, овощей – на 2.9%, мяса – на 11.0%, молока – на 15.7%, яиц – на 7.9%.

Ресурсная база животноводства характеризовалась дальнейшим увеличением поголовья свиней за счет работы свинокомплексов при одновременном сокращении поголовья крупного рогатого скота – на 4.2%.

Производство мяса в области в 2016 г. увеличилось на 7.4% за счет роста производства свинины на 10.6% и мяса птицы на 2.4%. Объемы производства молока снизились за год на 5.1%, яиц – на 5.6%.

**ОСНОВНЫЕ ПОКАЗАТЕЛИ СЕЛЬСКОГО ХОЗЯЙСТВА**

**ОБЩАЯ ЗЕМЕЛЬНАЯ ПЛОЩАДЬ  
И РАСПРЕДЕЛЕНИЕ СЕЛЬСКОХОЗЯЙСТВЕННЫХ УГОДИЙ  
ПО ЗЕМЛЕПОЛЬЗОВАТЕЛЯМ<sup>1)</sup>**

(на конец года; тысяч гектаров)

Годы	Земли, используемые землепользователями, занимающимися сельхозпроизводством	в том числе земли			
		сельскохозяйственных организаций	крестьянских (фермерских) хозяйств и индивидуальных предпринимателей	хозяйств населения (приусадебное землепользование) <sup>2)</sup>	садоводческих и огороднических объединений граждан
<b>Общая земельная площадь</b>					
2005	2555.8	2022.1	162.1	120.0	18.7
2010	2556.0	1864.2	253.8	125.3	18.6
2011	2558.0	1866.4	253.5	125.8	18.5
2012	2559.2	1868.1	257.1	125.7	18.5
2013	2560.5	1863.0	258.6	125.8	18.2
2014	2561.0	1854.6	262.7	125.7	18.2
2015	2559.3	1841.8	274.8	124.2	18.1
2016	2562.2	1830.1	285.7	123.1	18.1
<b>Все сельскохозяйственные угодья</b>					
2005	2376.0	1853.8	160.4	113.6	16.8
2010	2383.5	1704.3	251.2	118.8	16.7
2011	2387.3	1708.3	250.7	119.3	16.7
2012	2389.4	1709.7	254.2	119.3	16.8
2013	2389.8	1703.9	255.5	119.4	16.8
2014	2390.3	1695.5	259.5	119.3	16.8
2015	2388.7	1682.9	271.6	117.8	16.7
2016	2391.6	1671.7	282.0	116.7	16.7
<b>Пашня</b>					
2005	1896.8	1609.7	153.6	103.3	7.0
2010	1905.7	1470.1	239.0	108.0	6.4
2011	1909.4	1474.2	239.2	108.5	6.4
2012	1910.1	1475.5	242.6	108.5	6.3
2013	1910.5	1469.6	244.1	108.5	6.3
2014	1911.0	1461.6	247.9	108.4	6.3
2015	1912.5	1449.6	259.7	106.9	6.3
2016	1912.5	1438.2	270.0	105.8	6.3
<b>Сенокосы и пастбища</b>					
2005	453.0	235.2	6.7	4.5	-
2010	451.2	226.0	11.5	5.0	-
2011	451.1	226.0	10.9	5.1	-
2012	451.1	226.1	10.9	5.1	-
2013	451.1	226.1	10.8	5.1	-
2014	451.1	225.8	11.0	5.1	-
2015	448.0	225.3	11.3	5.1	-
2016	450.9	225.4	11.4	5.1	-

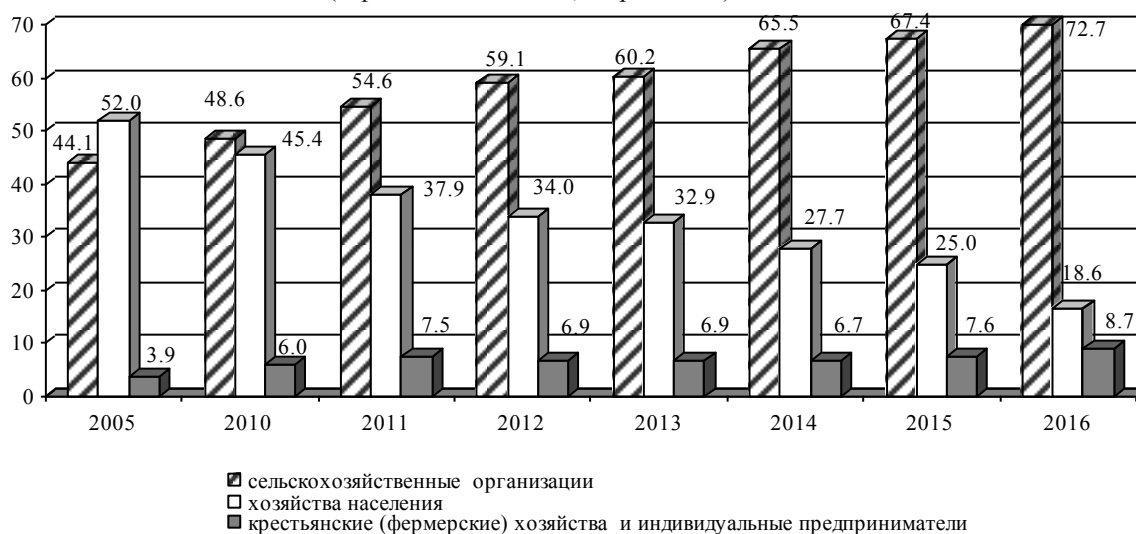
<sup>1)</sup> По данным Управления Росреестра по Курской области.

<sup>2)</sup> Без земель, выделенных во временное пользование из муниципальных земель для сенокосения и выпаса скота.

**ПРОДУКЦИЯ СЕЛЬСКОГО ХОЗЯЙСТВА  
ПО КАТЕГОРИЯМ ХОЗЯЙСТВ**  
(в фактических ценах; миллионов рублей)

	2005	2010	2011	2012	2013	2014	2015	2016
<b>Хозяйства всех категорий</b>								
Продукция сельского хозяйства	21925	40496	56531	69083	79306	98311	122168	132450
в том числе:								
растениеводство	13187	25287	39140	46570	50725	58301	75248	84864
животноводство	8738	15209	17391	22513	28581	40010	46920	47586
<b>Сельскохозяйственные организации</b>								
Продукция сельского хозяйства	9665	19677	30847	40812	47769	64418	82360	96293
в том числе:								
растениеводство	5964	13637	23714	29124	29138	33604	44662	56745
животноводство	3701	6041	7133	11688	18631	30814	37698	39548
<b>Хозяйства населения</b>								
Продукция сельского хозяйства	11401	18380	21431	23480	26068	27277	30558	24700
в том числе:								
растениеводство	6417	9483	11491	12970	16533	18561	21861	17216
животноводство	4984	8897	9940	10510	9535	8716	8697	7484
<b>Крестьянские (фермерские) хозяйства и индивидуальные предприниматели</b>								
Продукция сельского хозяйства	859	2439	4253	4791	5469	6616	9250	11457
в том числе:								
растениеводство	806	2167	3936	4476	5054	6136	8725	10903
животноводство	54	272	317	315	415	480	525	554

**СТРУКТУРА ПРОДУКЦИИ СЕЛЬСКОГО ХОЗЯЙСТВА ПО КАТЕГОРИЯМ ХОЗЯЙСТВ**  
(в фактических ценах; в процентах)





**ИНДЕКСЫ ПРОИЗВОДСТВА ПРОДУКЦИИ  
СЕЛЬСКОГО ХОЗЯЙСТВА ПО КАТЕГОРИЯМ ХОЗЯЙСТВ**  
(в сопоставимых ценах; в процентах к предыдущему году)

Годы	Хозяйства всех категорий	в том числе		
		сельскохозяйственные организации	хозяйства населения	крестьянские (фермерские) хозяйства и индивидуальные предприниматели
2005	101.4	107.7	94.3	125.8
2010	80.0	76.7	83.9	75.2
2011	149.2	167.6	126.9	168.7
2012	109.7	114.7	104.9	97.1
2013	115.1	126.6	93.6	122.9
2014	112.7	122.5	92.5	123.8
2015	102.3	103.5	100.4	98.0
2016	112.0	119.8	89.0	118.8

**СТРУКТУРА ПРОИЗВОДСТВА ОСНОВНЫХ ВИДОВ СЕЛЬСКОХОЗЯЙСТВЕННОЙ  
ПРОДУКЦИИ ПО КАТЕГОРИЯМ ХОЗЯЙСТВ**  
(в процентах от хозяйств всех категорий)

	2005	2010	2011	2012	2013	2014	2015	2016
<b>Сельскохозяйственные организации</b>								
Зерно (в весе после доработки)	85.8	84.5	84.4	84.0	84.0	82.2	82.2	83.2
Сахарная свекла (фабричная)	93.4	92.5	90.1	91.6	93.4	94.8	91.7	92.5
Картофель	0.4	4.6	8.8	6.4	4.9	5.5	4.9	4.9
Овощи	3.9	3.8	4.2	3.1	3.5	3.5	4.3	6.9
Скот и птица на убой (в убойном весе)	49.0	58.2	59.2	73.9	86.5	91.5	93.3	94.4
Молоко	46.2	42.3	42.4	43.8	44.1	48.9	51.8	56.0
Яйца	45.0	11.8	8.7	7.9	11.0	13.1	14.0	15.9
Шерсть (в физическом весе)	21.0	9.1	9.6	9.4	9.3	6.5	8.7	7.1
<b>Хозяйства населения</b>								
Зерно (в весе после доработки)	0.5	0.6	0.6	0.6	0.5	0.3	0.3	0.3
Сахарная свекла (фабричная)	1.7	-	-	-	0.4	0.4	0.5	0.3
Картофель	99.5	94.6	90.5	92.9	94.6	93.6	94.0	93.6
Овощи	95.8	95.8	94.1	94.9	94.1	93.7	92.3	87.7
Скот и птица на убой (в убойном весе)	50.7	41.1	40.1	25.6	13.2	8.3	6.5	5.4
Молоко	52.6	53.5	53.0	51.3	50.5	45.0	41.5	36.9
Яйца	54.7	87.9	91.1	91.9	88.9	86.8	85.8	83.7
Шерсть (в физическом весе)	77.5	85.3	89.0	89.1	90.0	92.8	89.7	91.1
<b>Крестьянские (фермерские) хозяйства и индивидуальные предприниматели</b>								
Зерно (в весе после доработки)	13.7	14.9	15.0	15.4	15.5	17.5	17.5	16.5
Сахарная свекла (фабричная)	4.9	7.5	9.9	8.4	6.2	4.8	7.8	7.2
Картофель	0.1	0.8	0.7	0.7	0.5	0.9	1.1	1.5
Овощи	0.3	0.4	1.7	2.0	2.4	2.8	3.4	5.4
Скот и птица на убой (в убойном весе)	0.3	0.7	0.7	0.5	0.3	0.2	0.2	0.2
Молоко	1.2	4.2	4.6	4.9	5.4	6.1	6.7	7.1
Яйца	0.3	0.3	0.2	0.2	0.1	0.1	0.2	0.4
Шерсть (в физическом весе)	1.5	5.6	1.4	1.5	0.7	0.7	1.6	1.8

**РЕАЛИЗАЦИЯ ОСНОВНЫХ ПРОДУКТОВ  
СЕЛЬСКОХОЗЯЙСТВЕННЫМИ ОРГАНИЗАЦИЯМИ<sup>1)</sup>**

	2005	2010	2011	2012	2013	2014	2015	2016
<b>Реализовано всего, тысяч тонн</b>								
Зерно	1239.2	1067.5	1186.0	1397.6	1595.7	1904.5	1982.4	2039.6
Картофель	1.0	3.5	15.9	32.5	37.0	33.5	36.8	31.7
Овощи	3.3	3.5	3.6	3.3	3.1	4.6	5.9	8.8
Скот и птица (в живом весе)	58.2	53.6	67.5	113.7	244.2	342.2	399.4	434.6
Молоко и молочные продукты	151.1	108.7	112.4	106.5	93.0	93.0	121.7	125.0
<b>в том числе:</b>								
<b>предприятиям и организациям, осуществляющим закупки для государственных и муниципальных нужд, потребкооперации, тысяч тонн</b>								
Зерно	124.6	8.1	-	-	-	-	-	-
Картофель	-	-	-	-	-	-	0.1	0.1
Овощи	-	-	-	-	-	-	-	-
Скот и птица (в живом весе)	15.4	0.1	-	-	-	-	-	-
Молоко и молочные продукты	59.0	19.9	-	-	-	-	-	-
<b>в процентах от общей реализации</b>								
Зерно	10	1	-	-	-	-	-	-
Картофель	-	-	-	-	-	-	0.3	0.3
Овощи	-	-	-	-	-	-	-	-
Скот и птица (в живом весе)	27	-	-	-	-	-	-	-
Молоко и молочные продукты	39	18	-	-	-	-	-	-
<b>по другим каналам (перерабатывающим организациям, организациям оптовой торговли, населению, по бартерным сделкам и т.д.), тысяч тонн</b>								
Зерно	1114.6	1059.4	1186.0	1397.6	1595.7	1904.5	1982.4	2039.6
Картофель	1.0	3.5	15.9	32.5	37.0	33.5	36.7	31.6
Овощи	3.3	3.5	3.6	3.3	3.1	4.6	5.9	8.8
Скот и птица (в живом весе)	42.8	53.5	67.5	113.7	244.2	342.2	399.4	434.6
Молоко и молочные продукты	92.1	88.8	112.4	106.5	93.0	93.0	121.7	125.0
<b>в процентах от общей реализации</b>								
Зерно	90	99	100	100	100	100	100	100
Картофель	100	100	100	100	100	100	99.7	99.7
Овощи	100	100	100	100	100	100	100	100
Скот и птица (в живом весе)	73	100	100	100	100	100	100	100
Молоко и молочные продукты	61	82	100	100	100	100	100	100

<sup>1)</sup> С 2010 г. без субъектов малого предпринимательства.

**ОБЕСПЕЧЕННОСТЬ СЕЛЬСКОХОЗЯЙСТВЕННЫХ ОРГАНИЗАЦИЙ  
ТРАКТОРАМИ И КОМБАЙНАМИ<sup>1)</sup>**

	2005	2010	2011	2012	2013	2014	2015	2016
Приходится тракторов на 1000 га пашни, шт.	5.0	3.0	3.2	3.0	3.0	2.9	2.9	3.0
Нагрузка пашни на один трактор, га	221	306	311	328	337	340	348	346
Приходится комбайнов на 1000 га посевов (посадки) соответствующих культур, шт.:								
зерноуборочных	4.0	2.4	2.1	2.0	2.0	2.0	1.8	2.0
картофелеуборочных	60.0	8.1	5.3	6.4	11.8	11.9	12.0	18.0
свеклоуборочных машин (без ботвоуборочных)	11.0	2.9	2.6	2.3	2.3	2.0	2.1	2.0
Приходится посевов (посадки) соответствующих культур на один комбайн, га:								
зерноуборочный	262	421	478	494	524	492	556	479
картофелеуборочный	17	123	190	156	85	84	84	57
свеклоуборочную машину (без ботвоуборочных)	92	342	379	426	433	501	476	571
Приходится на 100 тракторов, шт.:								
плугов	33	31	29	26	25	25	25	25
культиваторов	51	51	49	47	46	45	45	46
сеялок	46	38	36	35	33	32	31	30
грабель	4	4	4	4	4	4	4	4
косилок	10	9	10	10	10	11	11	11

<sup>1)</sup> С 2010 г. без микропредприятий.

**ВНЕСЕНИЕ МИНЕРАЛЬНЫХ УДОБРЕНИЙ ПОД ПОСЕВЫ  
В СЕЛЬСКОХОЗЯЙСТВЕННЫХ ОРГАНИЗАЦИЯХ<sup>1)</sup>**

	2005	2010	2011	2012	2013	2014	2015	2016
Внесено минеральных удобрений (в пересчете на 100% питательных веществ):								
всего, тыс. ц	436.2	976.3	1008.7	1056.0	1027.3	1130.3	1297.0	1649.0
на один гектар посева, кг	46	102	98	99	94	105	113	139
в том числе под культуры:								
зерновые (без кукурузы)	43	79	67	71	74	82	95	115
сахарную свеклу (фабричную)	255	356	360	355	282	283	284	381
овоще-бахчевые	-	53	138	85	8	14	6	100
картофель	52	515	499	308	444	451	528	444
кормовые	11	22	33	27	32	36	37	52
Удельный вес удобренной площади во всей посевной площади, процентов	46	77	78	79	77	81	84	94

<sup>1)</sup> С 2010 г. без микропредприятий.

**ВНЕСЕНИЕ ОРГАНИЧЕСКИХ УДОБРЕНИЙ ПОД ПОСЕВЫ  
В СЕЛЬСКОХОЗЯЙСТВЕННЫХ ОРГАНИЗАЦИЯХ<sup>1)</sup>**

	2005	2010	2011	2012	2013	2014	2015	2016
Внесено органических удобрений:								
всего, тыс. т	489.3	253.6	398.8	268.5	318.6	483.7	486.5	616.4
на один гектар посева, т	0.5	0.3	0.4	0.3	0.3	0.4	0.4	0.5
в том числе под культуры:								
зерновые (без кукурузы)	0.4	0.2	0.4	0.3	0.3	0.5	0.3	0.4
сахарную свеклу (фабричную)	2.1	0.6	0.5	0.2	0.3	-	-	0.3
овоще-бахчевые	-	-	-	-	-	-	-	-
картофель	-	0.5	0.4	-	-	-	-	-
кормовые	0.5	0.5	0.6	0.6	0.4	1.1	0.9	1.2
Удельный вес удобренной площади во всей посевной площади, процентов	1	1	1	1	1	2	2	2

<sup>1)</sup> С 2010 г. без микропредприятий.

**ИЗВЕСТКОВАНИЕ КИСЛЫХ ПОЧВ  
В СЕЛЬСКОХОЗЯЙСТВЕННЫХ ОРГАНИЗАЦИЯХ<sup>1)</sup>**

	2005	2010	2011	2012	2013	2014	2015	2016
Произвестковано кислых почв, тыс. га	7.3	4.8	5.0	10.8	10.5	8.7	12.0	6.3
Внесено известняковой муки и других известковых материалов, тыс. т	50.3	57.6	61.0	126.2	159.2	99.5	103.4	70.9
На 1 га, т	6.9	12.0	12.3	11.7	15.2	11.4	8.6	11.3

<sup>1)</sup> С 2010 г. без микропредприятий.

**ХОЗЯЙСТВА НАСЕЛЕНИЯ**

	2005	2010	2011	2012	2013	2014	2015	2016
Число хозяйств (семей), имеющих приусадебные участки, тыс.	229.4	232.7	232.4	230.8	230.7	230.8	230.4	230.2
Приходится в среднем на одно хозяйство (семью) земельной площади, соток	52.3	53.8	54.1	54.5	54.5	54.5	53.9	53.5
Садоводческие объединения:								
число семей, тыс.	120.8	118.2	118.1	118.0	115.1	118.1	118.1	118.1
площадь, тыс. га	11.6	12.0	11.7	11.7	11.7	11.7	11.7	11.7
в среднем на 1 семью, соток	9.6	10.2	9.9	9.9	10.1	9.9	9.9	9.9
Огороднические объединения:								
число семей, тыс.	39.2	36.4	36.2	36.1	36.0	36.0	35.0	35.9
площадь, тыс. га	7.2	6.6	6.5	6.5	6.5	6.5	6.4	6.4
в среднем на 1 семью, соток	18.3	18.1	18.1	18.0	18.1	18.1	18.4	17.9

**ПРОИЗВОДСТВО ОСНОВНЫХ ВИДОВ СЕЛЬСКОХОЗЯЙСТВЕННОЙ ПРОДУКЦИИ  
В ХОЗЯЙСТВАХ НАСЕЛЕНИЯ**

(тысяч тонн)

	2005	2010	2011	2012	2013	2014	2015	2016
Картофель	855.3	522.7	1030.6	812.7	847.5	882.7	875.3	749.8
Овощи	100.1	94.4	130.9	146.4	133.0	133.1	132.1	128.3
Плоды и ягоды	33.7	25.1	15.6	39.2	25.4	35.2	22.4	20.2
Скот и птица на убой (в убойном весе)	35.8	35.2	35.5	30.9	28.7	24.4	21.8	19.4
Молоко	208.8	205.7	208.0	202.0	181.6	146.3	128.8	108.6
Яйца, млн. шт.	177.1	203.2	211.5	218.1	198.9	155.0	133.1	122.6
Шерсть, т	66	122	130	123	126	129	113	103

**КРЕСТЬЯНСКИЕ (ФЕРМЕРСКИЕ) ХОЗЯЙСТВА  
И ИНДИВИДУАЛЬНЫЕ ПРЕДПРИНИМАТЕЛИ**

**ОСНОВНЫЕ ПОКАЗАТЕЛИ<sup>1)</sup>**

(на конец года)

	2005	2010	2011	2012	2013	2014	2015	2016
Число хозяйств	1343	1372	1365	1356	1360	1339	1319	1333
Предоставлено им земельных участков, тыс. га	171.8	253.8	253.5	257.1	258.6	262.7	274.8	285.7
Средний размер участка, га	128	185	186	190	190	196	208	214

<sup>1)</sup> С 2010 г. по данным Управления Росреестра по Курской области.

**ПРОИЗВОДСТВО ОСНОВНЫХ ВИДОВ СЕЛЬСКОХОЗЯЙСТВЕННОЙ ПРОДУКЦИИ  
В КРЕСТЬЯНСКИХ (ФЕРМЕРСКИХ) ХОЗЯЙСТВАХ И У ИНДИВИДУАЛЬНЫХ  
ПРЕДПРИНИМАТЕЛЕЙ**

(тонн)

	2005	2010	2011	2012	2013	2014	2015	2016
Зерно (в весе после доработки)	260826	227923	397803	437205	558344	736685	628694	723681
Сахарная свекла (фабричная)	60978	161811	437101	400123	230725	159239	262940	405250
Картофель	1196	4317	7572	6355	4820	8720	10307	11910
Овощи	254	414	2413	3115	3470	3985	4842	7940
Скот и птица на убой (в убойном весе)	233	551	628	588	617	690	672	619
Молоко	4795	16224	18046	19416	19237	19798	20729	20813
Яйца, тыс. шт.	924	755	519	425	278	248	331	535

## РАСТЕНИЕВОДСТВО

ПОСЕВНЫЕ ПЛОЩАДИ СЕЛЬСКОХОЗЯЙСТВЕННЫХ КУЛЬТУР  
(в хозяйствах всех категорий; тысяч гектаров)

	2005	2010	2011	2012	2013	2014	2015	2016
Вся посевная площадь	1197.6	1355.3	1459.3	1481.7	1543.2	1558.2	1619.3	1661.8
Зерновые культуры	796.5	894.9	959.6	950.1	1008.0	980.9	1062.9	1053.6
в том числе:								
озимые зерновые культуры	326.9	447.0	453.4	435.9	487.4	419.4	524.3	508.2
из них:								
пшеница	301.3	429.5	433.9	421.5	465.6	403.8	510.7	494.2
рожь	25.6	15.2	16.6	9.9	10.3	6.0	4.3	2.4
яровые зерновые культуры	469.6	447.9	506.2	514.2	520.6	561.5	538.5	545.4
из них:								
пшеница	52.8	106.7	67.4	34.9	27.4	40.7	52.4	50.7
кукуруза на зерно	3.7	47.1	73.7	90.3	119.1	143.1	146.7	158.1
ячмень	321.2	178.7	275.1	269.3	287.4	297.9	260.3	249.3
овес	36.6	25.1	27.7	30.0	26.0	25.5	19.6	16.9
просо	2.5	3.4	4.2	3.1	0.6	1.1	0.8	0.5
гречиха	41.2	55.9	27.5	56.2	35.2	32.7	26.7	33.1
зернобобовые	11.6	30.9	30.5	30.4	24.9	20.5	31.9	36.8
Технические культуры	73.2	248.6	289.5	335.2	350.7	395.8	378.8	439.2
из них:								
соя	0.2	38.5	26.2	43.9	56.7	110.7	111.3	136.1
сахарная свекла (фабричная)	56.3	99.5	109.9	112.0	94.5	100.5	97.5	115.4
Картофель и овоще-бахчевые культуры	71.8	72.9	74.1	71.9	69.4	69.0	69.0	67.9
из них:								
картофель	63.6	64.7	65.7	63.7	61.3	60.8	60.7	59.2
овощи (без высадков)	8.2	7.9	8.1	8.0	8.0	8.0	8.1	8.5
Кормовые культуры	256.1	139.0	136.1	124.5	115.1	112.5	108.7	101.1
из них:								
многолетние травы	92.5	40.7	38.6	44.6	43.3	43.1	38.9	37.6
однолетние травы	110.3	53.8	57.3	47.0	40.6	37.3	40.7	35.8
кукуруза на силос, зеленый корм и сенаж	43.9	33.8	29.8	23.2	21.9	22.1	19.4	18.2
кормовые корнеплоды	2.7	2.9	2.8	6.4	6.3	2.9	6.2	6.2
Площадь чистых паров	287.2	202.7	154.3	160.2	125.5	130.8	81.7	95.5

**ПОСЕВНЫЕ ПЛОЩАДИ СЕЛЬСКОХОЗЯЙСТВЕННЫХ КУЛЬТУР  
ПО КАТЕГОРИЯМ ХОЗЯЙСТВ в 2016 г.**  
(тысяч гектаров)

	Вся посевная площадь	в том числе			
		зерновых культур	технических культур	картофеля и овоще- бахчевых	кормовых культур
Хозяйства всех категорий	1661.8	1053.6	439.2	67.9	101.1
в том числе:					
сельскохозяйственные организации	1260.6	828.0	368.4	1.3	62.9
хозяйства населения крестьянские (фермерские) хозяйства и индивидуальные предприниматели	99.4	4.5	0.7	65.9	28.3
	301.8	221.1	70.1	0.7	9.9

**ВАЛОВОЙ СБОР ПРОДУКТОВ РАСТЕНИЕВОДСТВА**  
(в хозяйствах всех категорий; тысяч тонн)

	2005	2010	2011	2012	2013	2014	2015	2016
Зерно (в весе после доработки)	1903	1526	2649	2844	3603	4212	3587	4380
в том числе:								
пшеница озимая	832	894	1191	1269	1750	1853	1606	2039
пшеница яровая	106	154	124	94	71	155	152	179
рожь озимая	54	24	34	23	30	18	10	6
кукуруза на зерно	22	72	460	503	750	785	854	1151
ячмень яровой	770	305	671	756	826	1186	785	800
овес	72	33	62	69	56	78	44	40
просо	2	2	9	5	1	2	2	1
гречиха	24	12	38	65	43	38	33	39
зернобобовые	20	26	50	43	33	47	66	66
из них горох	7	24	45	40	29	34	32	36
Соя	0.2	18.1	43.8	61.5	98.2	151.3	183.4	324.9
Сахарная свекла (фабричная)	1235	2162	4417	4740	3720	3327	3372	5599
Картофель	860	553	1139	875	896	944	931	801
Овощи	104	99	139	154	141	142	143	146
Кукуруза на силос, зеленый корм и сенаж	748	378	776	498	484	460	442	513
Кормовые корнеплоды (включая сахарную свеклу на корм скоту)	128	130	175	140	151	156	156	141
Сено многолетних трав	81	55	68	67	69	72	60	73
Сено однолетних трав	54	40	47	58	52	51	58	61
Сено естественных сенокосов (включая улучшенные)	192	170	184	8 <sup>1)</sup>	9 <sup>1)</sup>	9 <sup>1)</sup>	7 <sup>1)</sup>	8 <sup>1)</sup>

<sup>1)</sup> Без хозяйств населения.

**УРОЖАЙНОСТЬ СЕЛЬСКОХОЗЯЙСТВЕННЫХ КУЛЬТУР**  
(в хозяйствах всех категорий;  
центнеров с одного гектара убранный площади)

	2005	2010	2011	2012	2013	2014	2015	2016
Зерновые и зернобобовые культуры (в весе после доработки)	24.4	19.0	29.1	30.9	36.3	43.3	34.0	42.4
в том числе:								
пшеница озимая	28.1	21.7	28.6	30.8	37.7	46.1	31.6	41.4
пшеница яровая	20.3	16.0	20.7	27.5	26.3	38.2	29.5	35.5
рожь озимая	21.4	16.4	21.0	24.7	30.6	30.5	23.5	26.8
кукуруза на зерно	61.4	20.3	68.6	59.3	64.4	55.6	58.8	76.9
ячмень яровой	24.4	18.9	25.4	28.7	29.1	39.9	30.3	32.5
овес	20.0	15.6	23.5	23.8	21.9	30.8	22.8	24.3
просо	10.5	10.4	23.9	16.0	17.7	17.5	19.7	25.7
гречиха	6.4	4.0	14.6	12.3	13.5	13.0	12.8	12.3
зернобобовые	17.4	9.6	17.6	15.2	15.9	23.8	20.9	20.6
Соя	11.8	6.6	17.4	14.5	17.6	14.0	16.6	23.9
Сахарная свекла (фабричная)	253	228	414	426	404	335	352	488
Картофель	135	86	173	138	146	155	153	135
Овощи	124	121	169	188	174	172	170	163
Кукуруза на силос, зеленый корм и сенаж	175	114	262	212	223	210	231	288
Кормовые корнеплоды (включая сахарную свеклу на корм скоту)	221	197	270	219	242	237	253	227
Сено многолетних трав	17.7	19.9	24.6	22.2	24.4	25.7	24.3	30.0
Сено однолетних трав	18.5	17.6	19.1	25.6	24.7	25.6	25.6	31.2
Сено естественных сенокосов (включая улучшенные) в сельхозорганизациях	13.1	17.5	18.5	17.9	18.0	18.9	20.4	23.4

**ПЛОЩАДЬ ПЛОДОВО - ЯГОДНЫХ НАСАЖДЕНИЙ**  
(в хозяйствах всех категорий; тысяч гектаров)

	2005	2010	2011	2012	2013	2014	2015	2016
Площадь плодово-ягодных насаждений	10.8	8.6	8.1	7.8	8.4	7.4	7.6	8.1
в том числе в плодоносящем возрасте	10.1	8.1	7.7	7.2	7.7	6.7	6.7	7.1

**ВАЛОВОЙ СБОР И УРОЖАЙНОСТЬ ПЛОДОВ И ЯГОД**  
(в хозяйствах всех категорий)

Годы	Валовой сбор, тысяч тонн	Урожайность, центнеров с 1 гектара
2005	51.3	50.8
2010	40.5	50.0
2011	18.3	29.1
2012	52.3	72.8
2013	27.3	40.4
2014	45.0	70.8
2015	25.2	52.5
2016	26.7	48.3

**ПЛОЩАДЬ ПЛОДОВО-ЯГОДНЫХ НАСАЖДЕНИЙ И ВАЛОВОЙ СБОР  
ПЛОДОВ И ЯГОД ПО КАТЕГОРИЯМ ХОЗЯЙСТВ в 2016 г.**

	Хозяйства		крестьянские (фермерские) хозяйства и инди- видуальные пред- приниматели
	всех категорий	в том числе сельскохозяй- ственные органи- зации	
Площадь плодово-ягодных насаждений, тыс. га	8.1	3.3	1.3
в том числе в плодоносящем возрасте	7.1	3.0	0.8
Валовой сбор плодов и ягод, тыс. т	26.7	5.5	1.0



**ЖИВОТНОВОДСТВО****ПОГОЛОВЬЕ СКОТА**

(в хозяйствах всех категорий; на конец года; тысяч голов)

Годы	Крупный рогатый скот	в том числе коровы	Свиньи	Овцы и козы
2005	278.4	129.4	220.8	59.1
2010	204.6	91.0	337.8	87.7
2011	199.7	90.3	382.4	88.0
2012	194.2	84.9	784.5	93.0
2013	175.5	75.6	961.1	96.0
2014	162.9	70.4	1227.0	92.1
2015	157.1	65.3	1369.8	97.0
2016	150.5	63.1	1480.4	98.7

**ПОГОЛОВЬЕ СКОТА ПО КАТЕГОРИЯМ ХОЗЯЙСТВ**

(на конец 2016 г.; тысяч голов)

	Крупный рогатый скот	в том числе коровы	Свиньи	Овцы и козы	Лошади
Хозяйства всех категорий	150.5	63.1	1480.4	98.7	8.8
в том числе:					
сельскохозяйственные организации	91.5	36.0	1445.5	19.0	0.8
хозяйства населения	45.9	21.7	33.3	65.2	7.8
крестьянские (фермерские) хозяйства и индивидуальные предприниматели	13.1	5.4	1.5	14.4	0.2

**СТРУКТУРА ПОГОЛОВЬЯ СКОТА ПО КАТЕГОРИЯМ ХОЗЯЙСТВ**

(на конец года; в процентах от хозяйств всех категорий)

	2005	2010	2011	2012	2013	2014	2015	2016
<b>Сельскохозяйственные организации</b>								
Крупный рогатый скот	64.8	54.7	55.9	56.4	57.8	57.8	60.6	60.8
в том числе коровы	58.7	49.6	49.9	51.1	51.6	52.9	55.7	57.0
Свиньи	41.9	68.5	83.8	93.4	95.7	97.1	97.6	97.6
Овцы и козы	26.2	15.2	17.0	18.9	21.1	18.3	19.7	19.3
<b>Хозяйства населения</b>								
Крупный рогатый скот	33.8	41.1	39.2	37.8	35.4	34.3	30.7	30.5
в том числе коровы	39.5	45.9	45.0	43.2	41.4	39.1	35.5	34.4
Свиньи	57.0	30.0	15.1	6.2	4.1	2.8	2.3	2.3
Овцы и козы	70.7	77.8	75.3	71.7	70.6	70.3	66.8	66.1
<b>Крестьянские (фермерские) хозяйства и индивидуальные предприниматели</b>								
Крупный рогатый скот	1.4	4.2	4.9	5.8	6.8	7.9	8.7	8.7
в том числе коровы	1.8	4.5	5.1	5.7	7.0	8.0	8.8	8.6
Свиньи	1.1	1.5	1.1	0.4	0.2	0.1	0.1	0.1
Овцы и козы	3.1	7.0	7.7	9.4	8.3	11.4	13.5	14.6

**ПОГОЛОВЬЕ СКОТА В ХОЗЯЙСТВАХ НАСЕЛЕНИЯ  
СЕЛЬСКОЙ И ГОРОДСКОЙ МЕСТНОСТИ**

(на конец года; тысяч голов)

	2005	2010	2011	2012	2013	2014	2015	2016
Крупный рогатый скот								
сельская местность	88.6	79.6	73.8	69.3	58.8	52.7	45.6	43.4
городская местность	5.4	4.4	4.4	4.2	3.4	3.1	2.6	2.5
в том числе коровы								
сельская местность	48.1	39.5	38.4	34.6	29.5	26.0	21.8	20.4
городская местность	3.0	2.3	2.2	2.1	1.8	1.5	1.4	1.3
Свиньи								
сельская местность	112.3	91.2	51.5	42.8	35.3	31.1	28.9	30.2
городская местность	13.5	10.3	6.5	5.4	4.0	3.5	3.1	3.1
Овцы и козы								
сельская местность	37.8	63.1	61.2	61.4	62.9	59.9	60.1	60.9
городская местность	4.0	5.2	5.1	5.3	4.9	4.8	4.7	4.3

**ПОГОЛОВЬЕ ПТИЦЫ**  
(на конец года; тысяч голов)

	2005	2010	2011	2012	2013	2014	2015	2016
В хозяйствах всех категорий	6708.3	2787.9	3315.1	4553.5	8416.7	8832.0	8006.5	9773.7
в том числе:								
в сельскохозяйственных организациях	2760.9	1047.8	1018.7	2459.9	6312.3	6892.2	6208.7	8053.6
из общего поголовья взрослая птица	591.4	114.2	58.4	100.0	137.6	94.8	120.1	167.2
из него куры-несушки	578.9	105.1	53.7	92.8	105.5	82.9	110.6	93.3

**ПРОИЗВОДСТВО ОСНОВНЫХ ПРОДУКТОВ ЖИВОТНОВОДСТВА**  
(в хозяйствах всех категорий)

	2005	2010	2011	2012	2013	2014	2015	2016
Скот и птица на убой (в убойном весе), тыс. т	70.6	85.7	88.4	120.6	217.7	294.2	334.8	359.5
в том числе:								
крупный рогатый скот	21.4	18.4	17.1	16.9	16.8	14.6	13.2	13.3
свины	20.1	35.8	46.7	73.5	137.5	172.3	207.4	229.3
овцы и козы	0.3	0.5	0.5	0.5	0.5	0.5	0.5	0.6
птица	27.6	29.8	23.1	28.9	62.1	106.1	113.1	115.8
Молоко, тыс. т	396.7	384.3	392.6	394.2	359.4	325.0	310.0	294.2
Яйца, млн. шт.	323.5	231.3	232.2	237.3	223.7	178.6	155.1	146.4
Шерсть (в физическом весе), т	85	143	146	138	140	139	126	113

**РАСХОД КОРМОВ В ЖИВОТНОВОДСТВЕ**  
(в хозяйствах всех категорий)

	2005	2010	2011	2012	2013	2014	2015	2016
Все корма в пересчете на кормовые единицы, тыс. т	1500.2	1123.2	1200.0	1256.2	1509.6	1664.7	1744.6	1851.3
в том числе								
концентрированные корма	630.0	485.8	540.3	696.1	994.2	1193.2	1298.1	1408.0
Расход кормов в расчете на условную голову крупного скота, ц. корм. ед.	31.7	32.3	33.1	29.9	26.6	24.6	24.4	24.7

**ПРОДУКТИВНОСТЬ СКОТА И ПТИЦЫ  
В СЕЛЬСКОХОЗЯЙСТВЕННЫХ ОРГАНИЗАЦИЯХ<sup>1)</sup>**  
(килограммов)

	2005	2010	2011	2012	2013	2014	2015	2016
Надой молока на одну корову	2224	3964	4009	4098	4205	4291	5082	5294
Средняя годовая яйценоскость кур-несушек, шт.	266	233	226	252	242	238	239	251
Средний годовой настриг шерсти с одной овцы (в физическом весе)	1.1	1.6	1.3	1.2	1.3	0.6	1.1	1.0
Продукция выращивания (приплод, прирост, привес) скота в расчете на одну голову:								
крупного рогатого скота	62	101	102	104	106	111	120	120
свиней	74	171	213	303	229	237	225	219

<sup>1)</sup> С 2010 г. без субъектов малого предпринимательства.

**РЕСУРСЫ И ИСПОЛЬЗОВАНИЕ КАРТОФЕЛЯ**  
(тысяч тонн)

	2005	2010	2011	2012	2013	2014	2015	2016
<b>Ресурсы:</b>								
Запасы на начало года	577.8	704.0	497.0	787.5	781.9	804.1	863.0	898.3
Производство	859.5	552.6	1138.6	875.2	896.0	943.6	930.9	800.9
Ввоз, включая импорт	0.3	1.3	2.7	4.9	2.7	2.7	3.2	6.5
Итого ресурсов	1437.6	1257.9	1638.3	1667.6	1680.6	1750.4	1797.1	1705.7
<b>Использование:</b>								
Производственное потребление	461.3	509.9	538.5	563.8	548.6	550.3	551.1	537.2
Потери	25.9	28.2	42.0	48.4	61.6	69.8	79.4	69.2
Вывоз, включая экспорт	204.9	81.3	125.0	128.0	119.4	119.8	120.3	111.3
Личное потребление	159.7	141.5	145.3	145.5	146.9	147.5	148.0	148.7
Запасы на конец года	585.8	497.0	787.5	781.9	804.1	863.0	898.3	839.3

**РЕСУРСЫ И ИСПОЛЬЗОВАНИЕ ОВОЩЕЙ И ПРОДОВОЛЬСТВЕННЫХ  
БАХЧЕВЫХ КУЛЬТУР**

(тысяч тонн)

	2005	2010	2011	2012	2013	2014	2015	2016
<b>Ресурсы:</b>								
Запасы на начало года	60.8	67.6	59.0	65.5	72.6	71.7	73.4	75.6
Производство	104.6	100.3	141.3	155.5	142.9	143.6	144.7	148.5
Ввоз, включая импорт	25.2	42.0	29.6	26.4	28.5	32.5	32.4	28.5
Итого ресурсов	190.6	209.9	229.9	247.4	244.0	247.8	250.5	252.6
<b>Использование:</b>								
Производственное потребление	15.9	14.2	19.5	24.8	22.9	25.0	25.3	25.8
Потери	3.7	5.9	8.3	9.2	9.1	9.0	9.1	9.3
Вывоз, включая экспорт	5.5	14.0	17.0	18.3	17.9	18.0	18.1	20.0
Личное потребление	106.7	116.8	119.6	122.5	122.4	122.4	122.4	121.7
Запасы на конец года	58.8	59.0	65.5	72.6	71.7	73.4	75.6	75.8

**РЕСУРСЫ И ИСПОЛЬЗОВАНИЕ МЯСА И МЯСОПРОДУКТОВ**

(тысяч тонн)

	2005	2010	2011	2012	2013	2014	2015	2016
<b>Ресурсы:</b>								
Запасы на начало года	4.2	5.0	4.2	3.9	5.3	4.6	3.5	3.9
Производство <sup>1)</sup>	70.6	85.7	88.4	120.6	217.7	294.2	334.8	359.5
Ввоз, включая импорт	10.0	36.6	33.8	38.1	43.1	42.6	44.0	51.7
Итого ресурсов	84.8	127.3	126.4	162.6	266.1	341.4	382.3	415.1
<b>Использование:</b>								
Производственное потребление	0.1	0.1	0.0	0.0	0.0	0.0	0.0	0.0
Потери	0.2	0.1	0.0	0.0	0.1	0.2	0.0	0.3
Вывоз, включая экспорт	12.1	44.7	43.4	72.8	173.4	247.6	288.1	317.1
Личное потребление	67.7	78.2	79.1	84.5	88.0	90.1	90.3	92.6
Запасы на конец года	4.7	4.2	3.9	5.3	4.6	3.5	3.9	5.1

<sup>1)</sup> Скот и птица на убой (в убойном весе).
**РЕСУРСЫ И ИСПОЛЬЗОВАНИЕ МОЛОКА И МОЛОКОПРОДУКТОВ**

(тысяч тонн)

	2005	2010	2011	2012	2013	2014	2015	2016
<b>Ресурсы:</b>								
Запасы на начало года	19.3	26.4	14.9	27.2	24.5	15.1	21.8	17.8
Производство	396.7	384.3	392.6	394.2	359.4	325.0	310.0	294.2
Ввоз, включая импорт	50.3	40.7	44.8	54.0	65.4	88.3	73.9	86.5
Итого ресурсов	466.3	451.4	452.3	475.4	449.3	428.4	405.7	398.5
<b>Использование:</b>								
Производственное потребление	82.2	68.5	60.7	59.8	51.7	34.5	9.5	17.0
Потери	0.2	0.1	0.1	0.0	0.0	0.0	0.0	0.0
Вывоз, включая экспорт	106.2	101.6	98.0	117.6	109.9	117.1	155.2	156.5
Личное потребление	261.7	266.3	266.3	273.5	272.6	255.0	223.2	211.5
Запасы на конец года	16.0	14.9	27.2	24.5	15.1	21.8	17.8	13.5

**РЕСУРСЫ И ИСПОЛЬЗОВАНИЕ ЯИЦ И ЯЙЦЕПРОДУКТОВ**

(миллионов штук)

	2005	2010	2011	2012	2013	2014	2015	2016
<b>Ресурсы:</b>								
Запасы на начало года	4.4	3.0	2.8	3.0	2.5	3.2	2.7	3.2
Производство	323.5	231.3	232.2	237.3	223.7	178.6	155.1	146.4
Ввоз, включая импорт	44.8	67.5	69.7	73.6	97.9	139.9	175.2	161.1
Итого ресурсов	372.7	301.8	304.7	313.9	324.1	321.7	333.0	310.7
<b>Использование:</b>								
Производственное потребление	27.9	36.9	16.0	24.1	57.7	61.6	72.0	89.0
Потери	0.2	0.1	0.1	0.0	0.0	0.0	0.0	0.0
Вывоз, включая экспорт	39.9	2.6	2.5	1.6	1.4	0.0	0.0	0.0
Личное потребление	300.8	259.4	283.1	285.7	261.8	257.4	257.8	218.3
Запасы на конец года	3.9	2.8	3.0	2.5	3.2	2.7	3.2	3.4

## МЕТОДОЛОГИЧЕСКИЕ ПОЯСНЕНИЯ

По категории "**сельскохозяйственные организации**" показаны данные по производственным кооперативам, закрытым и открытым акционерным обществам, государственным и муниципальными предприятиям, обществам с ограниченной ответственностью, подсобным хозяйствам промышленных, транспортных, научно-исследовательских учреждений и других организаций.

К **хозяйствам населения** относятся личные подсобные хозяйства граждан, садовые, огородные, дачные земельные участки и др.

**Личные подсобные хозяйства** — форма не-предпринимательской деятельности по производству и переработке сельскохозяйственной продукции, осуществляемой личным трудом гражданина или членов его семьи в целях удовлетворения личных потребностей в продовольствии и иных нуждах. Землепользование хозяйств может состоять из приусадебных и полевых участков.

**Крестьянское (фермерское) хозяйство** представляет собой объединение граждан, связанных родством и (или) свойством, имеющих в общей собственности имущество и совместно осуществляющих производственную и иную хозяйственную деятельность (производство, переработку, хранение, транспортировку и реализацию сельскохозяйственной продукции), основанную на их личном участии.

**Сельскохозяйственные угодья** — земельные угодья, систематически используемые для получения сельскохозяйственной продукции. К ним относятся пашня, залежь, многолетние насаждения, сенокосы и пастбища.

**Пашня** — сельскохозяйственное угодье, систематически обрабатываемое и используемое под посевы сельскохозяйственных культур, включая посевы многолетних трав, а также чистые пары.

**Производство сельского хозяйства** представляет собой сумму данных об объеме продукции растениеводства и животноводства всех сельхозпроизводителей, включая хозяйства индивидуального сектора (население, крестьянские (фермерские) хозяйства) в стоимостной оценке по фактически действовавшим ценам.

**Производство растениеводства** включает стоимость сырых продуктов, полученных от урожая отчетного года — зерна, продукции технических культур (семян масличных культур, конопли, сахарной свеклы и др.), картофеля, овощей и бахчевых продовольственных культур, плодов и ягод, кормовых культур (кормовых корнеплодов, однолетних и многолетних сеяных трав, убранных на сено, зеленую массу и силос), семян и посадочного материала сельскохозяйственных культур и многолетних насаждений и изменение стоимости незавершенного производства в растениеводстве (посадка и выращивание до плодоношения сельскохозяйственных культур и многолетних насаждений) от начала к концу года.

**Производство животноводства** включает стоимость сырых продуктов, полученных в результате выращивания и хозяйственного использования сельскохозяйственных животных и птицы (молока, шерсти, яиц и др.), стоимость реализо-

ванного скота и птицы, изменение стоимости выращивания молодняка и скота на откорме за год, стоимость продукции пчеловодства, продукции рыборазведения и др.

Для исчисления **индексов физического объема продукции сельского хозяйства** используется показатель ее объема в сопоставимых ценах. Это относительный показатель, характеризующий изменение массы произведенных продуктов растениеводства и животноводства в сравниваемых периодах.

**Валовой сбор** сельскохозяйственных культур включает в себя объем собранной продукции как с основных, так и с повторных и междурядных посевов в сельскохозяйственных организациях, крестьянских (фермерских) хозяйствах и хозяйствах населения.

**Поголовье скота** включает поголовье всех возрастных групп соответствующего вида скота.

**Производство скота и птицы на убой** — показатель, характеризующий результат использования скота и птицы для забоя на мясо. Общий объем производства скота и птицы на убой отражается в пересчете на убойный вес и включает как проданные скот и птицу, подлежащие забою, так и забитые в сельскохозяйственных организациях, крестьянских (фермерских) хозяйствах, хозяйствах населения.

**Производство молока** характеризуется фактически надоем коровьим и козьим молоком, независимо от того, было ли оно реализовано или потреблено в хозяйстве на выпойку телят и поросят. Молоко, высосанное телятами при подсосном их содержании, в продукцию не включается и не учитывается при определении средних удоев от одной коровы.

**Производство шерсти** включает весь объем фактически настриженной овечьей, козьей шерсти и козий пух, независимо от того, были ли они реализованы или использованы на внутрихозяйственные нужды. Шерсть, полученная с овчин при промышленной переработке их на кожу, в продукцию не включается. Вес шерсти показывается физический, полученный непосредственно после стрижки овец (т.е. вес невытой шерсти).

**Производство яиц** включает их сбор за год от всех видов домашней птицы, в том числе яйца, использованные на воспроизводство птицы (инкубация и др.).

**В объеме реализации продуктов сельского хозяйства** включается продажа продукции сельскохозяйственными организациями по всем каналам: организациям, осуществляющим закупки для государственных и муниципальных нужд, потребкооперации, перерабатывающим организациям, организациям оптовой торговли, на рынке, через собственную торговую сеть и организации общественного питания, в порядке оплаты труда и др.

# Строительство

## Раздел 15

<i>Деятельность строительных организаций</i>	<i>191</i>
<i>Материально-техническая база строительства</i>	<i>193</i>
<i>Ввод в действие отдельных мощностей и объектов</i>	<i>194</i>
<i>Жилищное и социально- культурное строительство</i>	<i>197</i>
<i>Методологические пояснения</i>	<i>200</i>

Динамика строительной деятельности в области носит нестабильный характер, размеры объемов строительных работ в текущих ценах растут незначительно, вследствие чего вклад вида деятельности «строительство» в экономику не превышает 7%.

В 2016 г. объем строительных работ составил 44616.7 млн. руб. против 44569.9 млн. руб. в предыдущем году. Темпы роста объемов строительных работ были негативными – снижение объемов в сопоставимых ценах составило 5.6% к уровню 2015 г. В области действует 1586 строительных организаций (на 207 больше, чем в 2015 г.), подавляющее число организаций частной формы собственности, ими выполнено 90.8% общего объема строительных работ за год.

Характерной особенностью 2016 года является активный ввод объектов производственного и непроизводственного назначения. Среди введенных производственных мощностей – мощности по производству мяса на 431.0 т в смену, построено торговых предприятий площадью 84.9 тыс. м<sup>2</sup>, введено 69.7 км автомобильных дорог с твердым покрытием общего и необщего пользования, 4 моста протяженностью 1377 пог. м и ряд других производственных объектов.

В сфере коммунального хозяйства введено 494.7 км газовых сетей, 0.7 км тепловых сетей, 64.8 км водопровода и 2.9 км канализационных коллекторов и сетей.

В сфере объектов социально – культурного назначения построены 2 новые школы: в областном центре на проспекте Победы (792 ученических места) и в д. Жерновец Золотухинского района (210 ученических мест). Введены 2 детских сада: в г. Курске на проспекте А. Дериглазова на 280 мест и в г. Железногорске на 260 мест с бассейном.

В Фатежском районе открылась новая центральная районная больница на 76 больничных коек и поликлиника на 200 посещений в смену. В г. Курске открыто педиатрическое отделение ОБУЗ «Курская городская детская поликлиника №7» на проспекте В.Клыкова на 100 посещений в смену.

Построены и введены в эксплуатацию 3 физкультурно-оздоровительных комплекса (в Советском районе - с плавательным бассейном), 2 многофункциональные спортивные площадки (в г. Курске и в с. Тазово Золотухинского района).

В 2016 г. организациями всех форм собственности и индивидуальными застройщиками за счет всех источников финансирования построено 586.7 тыс. м<sup>2</sup> общей площади жилья, что выше уровня 2015 г. на 3.4%. Населением за счет собственных и заемных средств построено 226.3 тыс. м<sup>2</sup>, доля населения в общей площади введенного жилья за год сократилась на 4 п.п. и составила 39%.

Материально-техническая база строительства характеризовалась сокращением стоимости введенных в действие новых основных фондов с 929.2 млн. руб. в 2015 г. до 789.2 млн. руб. в 2016 г., степень износа основных фондов крупных и средних строительных организаций снизилась с 46.2% до 42.4%. Доля полностью изношенных основных фондов сократилась на 1.1 п.п. и составила в 2016 г. 15.7%.

## ДЕЯТЕЛЬНОСТЬ СТРОИТЕЛЬНЫХ ОРГАНИЗАЦИЙ

**ЧИСЛО ДЕЙСТВУЮЩИХ СТРОИТЕЛЬНЫХ ОРГАНИЗАЦИЙ**  
 (на конец года)

Годы	Число строительных организаций – всего	из них с численностью работников до 100 человек включительно
2005	644	609
2010	1152	1113
2011	1122	1086
2012	1304	1280
2013	1385	1362
2014	1366	1324
2015	1379	1327
2016	1586	1554

**ЧИСЛО ДЕЙСТВУЮЩИХ СТРОИТЕЛЬНЫХ ОРГАНИЗАЦИЙ  
 ПО ФОРМАМ СОБСТВЕННОСТИ**  
 (на конец года)

Годы	Всего	в том числе по формам собственности				
		государст- венная	муници- пальная	частная	смешанная российская	прочие
<b>Число строительных организаций, всего</b>						
2005	644	16	2	599	22	5
2010	1152	11	4	1132	2	3
2011	1122	10	2	1104	4	2
2012	1304	10	1	1287	1	5
2013	1385	12	-	1368	1	4
2014	1366	13	-	1348	3	2
2015	1379	11	1	1362	3	2
2016	1586	11	1	1572	2	-
<b>из них с численностью работников до 100 человек включительно</b>						
2005	609	11	1	576	16	5
2010	1113	7	3	1099	1	3
2011	1086	8	2	1071	3	2
2012	1280	8	1	1266	-	5
2013	1362	10	-	1347	1	4
2014	1324	6	-	1317	-	1
2015	1327	-	-	1327	-	-
2016	1554	-	-	1554	-	-

**РАСПРЕДЕЛЕНИЕ ДЕЙСТВУЮЩИХ СТРОИТЕЛЬНЫХ ОРГАНИЗАЦИЙ  
ПО ЧИСЛЕННОСТИ РАБОТНИКОВ И ФОРМАМ СОБСТВЕННОСТИ в 2016 г.**

	Число строительных организаций – всего	в том числе с численностью работников, человек		
		до 100	101-250	свыше 250
		включительно		
Всего	1586	1554	8	24
в том числе по формам собственности:				
государственная	11	-	-	11
муниципальная	1	-	-	1
частная	1572	1554	8	10
смешанная российская	2	-	-	2

**ОБЪЕМ РАБОТ, ВЫПОЛНЕННЫХ ПО ВИДУ ЭКОНОМИЧЕСКОЙ  
ДЕЯТЕЛЬНОСТИ “СТРОИТЕЛЬСТВО”**

	2005	2010	2011	2012	2013	2014	2015	2016
Миллионов рублей (в фактически действовавших ценах)	7125.6	23305.9	29581.8	33648.1	36918.3	42060.5	44569.9	44616.7
В процентах к предыдущему году (в сопоставимых ценах)	97.3	121.8	114.0	101.8	100.2	110.3	101.9	94.4

**ОБЪЕМ РАБОТ, ВЫПОЛНЕННЫХ ПО ВИДУ ЭКОНОМИЧЕСКОЙ  
ДЕЯТЕЛЬНОСТИ “СТРОИТЕЛЬСТВО” ОРГАНИЗАЦИЯМИ  
РАЗЛИЧНЫХ ФОРМ СОБСТВЕННОСТИ  
(в фактически действовавших ценах; миллионов рублей)**

Годы	Объем работ – всего	в том числе по формам собственности				
		государст- венная	муници- пальная	частная	смешанная российская	прочие
2005	7125.6	749.5	91.1	5563.5	682.8	38.7
2010	23305.9	1722.4	325.0	20412.9	773.3	72.3
2011	29581.8	2419.4	53.1	25623.4	1364.5	121.4
2012	33648.1	2393.8	37.8	30177.6	906.7	132.2
2013	36918.3	2539.9	9.4	33498.6	750.3	120.1
2014	42060.5	3454.9	13.8	37065.7	1075.0	451.1
2015	44569.9	3329.5	34.1	39508.2	926.4	771.7
2016	44616.7	3338.3	29.3	40499.3	723.6	26.2



## МАТЕРИАЛЬНО-ТЕХНИЧЕСКАЯ БАЗА СТРОИТЕЛЬСТВА

**ОСНОВНЫЕ ФОНДЫ ОРГАНИЗАЦИЙ ОСНОВНОГО  
ВИДА ЭКОНОМИЧЕСКОЙ ДЕЯТЕЛЬНОСТИ “СТРОИТЕЛЬСТВО”<sup>1)</sup>**  
(на конец года)

	2005	2010	2011	2012	2013	2014	2015	2016
Наличие основных фондов (по полной учетной стоимости), млн. руб.	4947.9	5224.5	2800.7	4455.2	2741.0	3437.0	4288.5	4854.9
Видовая структура основных фондов, в процентах от наличия основных фондов – всего	100	100	100	100	100	100	100	100
в том числе:								
здания	5.3	25.0	17.8	10.0	15.3	14.0	15.4	23.1
сооружения	85.0	41.1	4.0	33.8	8.1	7.2	17.7	16.9
машины и оборудование	5.9	23.2	52.7	39.7	52.4	51.8	45.2	41.0
транспортные средства	3.3	9.6	23.5	15.5	22.8	25.9	20.7	18.1
прочие	0.5	1.1	2.0	1.0	1.4	1.1	1.0	0.9
Степень износа основных фондов, процентов	15.0	19.2	42.3	44.7	50.4	49.5	46.2	42.4
Удельный вес полностью изношенных основных фондов, в процентах от общего объема основных фондов	2.1	5.6	13.8	12.1	20.2	17.1	16.8	15.7
Ввод в действие новых основных фондов (в фактически действовавших ценах), млн. руб.	133.4	2075.1	506.5	279.6	508.7	614.0	929.2	789.2

<sup>1)</sup> По крупным и средним коммерческим организациям.

**СОСТОЯНИЕ ПАРКА ОСНОВНЫХ СТРОИТЕЛЬНЫХ МАШИН  
ПО ВИДУ ЭКОНОМИЧЕСКОЙ ДЕЯТЕЛЬНОСТИ “СТРОИТЕЛЬСТВО”<sup>1)</sup>**

	Удельный вес машин с истекшим сроком службы в общем количестве машин, процентов							
	2005	2010	2011	2012	2013	2014	2015	2016
Экскаваторы одноковшовые	55.2	34.4	38.7	43.6	38.5	36.4	33.3	34.0
Скреперы	61.5	-	-	-	-	-	-	-
Бульдозеры на тракторах	69.5	51.2	48.7	56.8	48.6	47.2	50.0	34.5
Краны башенные	75.8	28.6	15.2	40.9	39.1	36.0	66.7	66.7
Краны на пневмоколесном ходу	81.3	28.6	12.5	71.4	71.4	63.6	63.6	60.0
Краны на автомобильном ходу	53.6	46.3	49.2	57.1	51.6	50.0	51.4	41.9
Краны на гусеничном ходу	93.8	52.9	46.7	86.7	73.3	63.6	66.7	71.4
Автогрейдеры	50.0	12.5	11.1	11.8	34.8	30.8	31.6	13.0
Тракторы	50.5	36.8	45.1	50.0	50.8	55.6	52.9	29.4

<sup>1)</sup> Без субъектов малого предпринимательства.

## ВВОД В ДЕЙСТВИЕ ОТДЕЛЬНЫХ МОЩНОСТЕЙ И ОБЪЕКТОВ

### ВВОД В ДЕЙСТВИЕ МОЩНОСТЕЙ И ОБЪЕКТОВ ПО ВИДАМ ЭКОНОМИЧЕСКОЙ ДЕЯТЕЛЬНОСТИ ЗА СЧЕТ НОВОГО СТРОИТЕЛЬСТВА, РАСШИРЕНИЯ И РЕКОНСТРУКЦИИ

	2005	2010	2011	2012	2013	2014	2015	2016
<b>Сельское хозяйство, охота и предоставление услуг в этих областях</b>								
Животноводческие помещения, тыс. мест:								
для крупного рогатого скота	-	0.6	2.8	2.4	0.7	0.6	1.5	0.5
для свиней	0.5	37.1	48.3	193.8	75.5	292.8	5.2	172.0
для овец	-	-	-	-	-	-	0.1	-
Помещения для птицы, тыс. птицемест	-	-	-	6.4	40.0	-	-	-
Культуртехнические работы на сельскохозяйственных угодьях, не требующих осушения, тыс. га								
Комбинаты тепличные, га	0.8	-	-	-	-	-	-	-
<b>Добыча прочих полезных ископаемых</b>								
Нерудные материалы – песчано-гравийная смесь, тыс. м <sup>3</sup>								
	-	-	-	-	-	-	0.1	-
<b>Производство пищевых продуктов, включая напитки</b>								
Сахар-песок, тыс. ц переработки свеклы в сутки								
	-	-	4.7	0.2	43.0	-	-	-
Кондитерские изделия, тыс. т	-	0.3	16.3	8.5	0.1	24.0	19.0	-
Хлебобулочные изделия, т в сутки	3.5	1.7	0.8	-	6.0	0.1	0.8	-
Мясо, т в смену	-	-	22.0	-	5.8	-	-	431.0
Цельномолочная продукция, т в смену	-	-	-	86.0	-	25.0	-	-
Колбасные изделия, т в смену	15.0	-	-	-	2.4	-	0.3	4.2
Быстрозамороженные мясные блюда, т в смену	15.0	-	-	-	-	-	-	-
Консервы мясные, туб в смену	-	-	0.1	-	-	-	-	-
Безалкогольные напитки, млн. дкл	-	-	-	-	-	-	0.1	-
Предприятия мельничные сортового помола, т переработки зерна в сутки	122.0	-	-	-	-	-	-	-
Цехи комбикормовые, т в сутки	-	-	200	760	190	193	153	32
<b>Металлургическое производство</b>								
Сталь конверторная электропечная, тыс. т								
	-	-	-	-	-	0.8	-	-
<b>Производство кожи, изделий из кожи и производство обуви</b>								
Обувь, млн. пар								
	-	-	0.2	-	-	-	0.3	-
<b>Химическое производство</b>								
Готовые лекарственные средства, млн. шт.								
таблеток	1.5 <sup>1)</sup>	-	658.5	-	8.4	-	10.5	-
Биопрепараты, тыс.л	-	-	-	-	-	-	-	5.3
<b>Производство резиновых и пластмассовых изделий</b>								
Резинотехнические изделия формовые и неформовые, т								
	299.6	-	-	11245.0	-	-	-	-
<b>Производство прочих неметаллических минеральных продуктов</b>								
Стеновые материалы (без стеновых железобетонных панелей), млн. условных кирпичей								
	-	-	14.6	-	-	-	-	-
Конструкции и изделия сборные железобетонные, тыс. м <sup>3</sup>								
	-	-	-	-	50.4	-	2.0	-
Тугоплавкие глины, тыс. т	-	-	-	141.0	-	-	-	-

Продолжение

	2005	2010	2011	2012	2013	2014	2015	2016
<b>Производство медицинских изделий, средств измерений, контроля управления и испытаний, оптических приборов, фото- и кинооборудования, часов</b>								
Шприцы однократного применения, млн. шт.	-	200.0	-	-	-	-	-	-
<b>Производство, передача и распределение электроэнергии, газа, пара и горячей воды</b>								
Линии электропередачи напряжением 35 кВ и выше, км								
	0.5	-	-	-	11.6	2.7	-	-
Линии электропередачи для электрификации сельского хозяйства напряжением 6-20 кВ, км								
	68.5	115.1	201.1	120.9	200.2	96.5	32.1	70.7
Линии электропередачи для электрификации сельского хозяйства напряжением 0,4 кВ, км								
	178.2	63.3	82.7	91.7	143.3	140.0	148.8	112.7
Котлы паровые на теплоэлектроцентралях, т/час								
	17.3	-	-	-	-	-	-	-
Сети тепловые магистральные, км								
	-	-	-	-	1.2	-	-	-
Газовые сети к производственным объектам сельскохозяйственного назначения, км								
	1.9	1.2	67.6	20.9	47.9	5.6	7.2	13.2
<b>Сбор, очистка и распределение воды</b>								
Внутрихозяйственный водопровод, км	-	-	0.5	5.4	-	9.0	-	-
<b>Торговля автотранспортными средствами и мотоциклами, их техническое обслуживание и ремонт</b>								
Станции технического обслуживания автомобилей, единиц								
	2	1	1	1	4	1	3	2
Автозаправочные станции, единиц								
	-	6	8	1	7	3	-	2
Комплексы дорожного сервиса, единиц								
	-	2	-	1	5	8	10	11
<b>Розничная торговля, кроме торговли автотранспортными средствами и мотоциклами; ремонт бытовых изделий и предметов личного пользования</b>								
Рынки и павильоны, торговых мест								
	-	210	-	-	-	230	-	2
Торговые предприятия, торговая площадь, тыс. м <sup>2</sup>								
	26.2	10.5	14.3	3.7	44.8	35.0	37.3	84.9
<b>Деятельность гостиниц и ресторанов</b>								
Предприятия общественного питания, посадочных мест								
	220	179	172	105	513	141	527	60
Гостиницы, мест								
	-	-	80	16	11	35	59	12
Дома отдыха, мест								
	-	-	-	18	4	4	26	13
Туристские базы, мест								
	-	-	-	-	-	10	-	-
<b>Деятельность сухопутного транспорта</b>								
Новые железнодорожные линии, км								
	-	0.8	-	-	0.2	0.7	-	-
Троллейбусные линии (одиночные), км								
	-	5.8	-	-	-	-	-	-
Газопроводы магистральные и отводы от них, км								
	39.5	-	-	-	-	-	-	-
Автомобильные дороги с твердым покрытием общего и необщего пользования, км								
	11.0	5.0	33.4	34.8	41.8	47.7	53.7	69.7
Автоцентры, м <sup>2</sup>								
	...	-	6673	984	2356	-	-	474

Продолжение

	2005	2010	2011	2012	2013	2014	2015	2016
<b>Вспомогательная и дополнительная транспортная деятельность</b>								
Элеваторы, тыс. т								
единовременного хранения	-	24.0	20.0	-	22.0	0.4	-	50.0
Зерносклады механизированные, тыс. т единовременного хранения	-	10.6	-	4.2	30.8	1.2	2.0	58.0
Зерносушилки стационарные, т в час	275.0	53.9	-	-	240.0	68.0	53.5	150.0
Зерносеменовохранилища, тыс. т единовременного хранения	16.2	18.5	15.0	18.6	31.6	32.6	39.8	120.0
Силосные и сенажные сооружения, тыс. м <sup>3</sup>	-	-	-	-	-	16.2	-	2.7
Общетоварные склады, тыс. м <sup>2</sup> общей площади	2.3	1.9	7.2	3.8	15.1	3.6	7.7	23.2
Хранилища для картофеля, овощей и фруктов, тыс. т единовременного хранения	0.05	-	7.0	48.4	7.8	16.0	-	-
Хранилища для брикетированных и гранулированных кормосмесей, тыс. т единовременного хранения	-	-	0.6	-	-	1.5	-	-
Склады для хранения минеральных удобрений, ядохимикатов, микробиологических средств, тыс. т единовременного хранения	-	-	-	-	-	2.0	-	1.0
Капитальные гаражи боксового типа, машиномест	...	184	568	136	398	308	312	325
Мосты, шт. / пог. м	-	-	4/393	1/32	2/91	5/378	1/165	4/1377
<b>Связь</b>								
Спутниковые наземные станции, шт.	-	2	2	-	-	-	10	8
Междугородные кабельные линии связи, км	-	-	86.0	24.0	6.7	-	-	-
Радиорелейные линии связи, км	-	104.0	-	-	-	-	40.5	-
Радиовещательные станции, кВт	-	8.0	0.7	4.0	-	-	-	3.0
Городские автоматические телефонные станции, тыс. номеров	8.1	-	1.5	2.4	-	-	-	-
Сельские автоматические телефонные станции, тыс. номеров	-	0.8	0.3	0.1	2.6	-	-	-
Антенно-мачтовые сооружения для сотовой связи, шт.	...	6	1	9	6	16	1	-
Башни сотовой связи, шт.	...	22	9	12	15	-	6	3
Волокнистооптические линии связи, км	-	70.0	-	-	699.4	-	-	863.3
<b>Деятельность по организации отдыха и развлечений, культуры и спорта</b>								
Стадионы, мест	-	100	198	-	-	-	-	-
Спортивные сооружения с искусственным льдом, ед./тыс. м <sup>2</sup>	-	-	-	1/1.8	-	-	-	-
Плоскостные спортивные сооружения (футбольные поля, игровые площадки и др.), тыс. м <sup>2</sup>	-	13.6	1.8	14.1	17.2	13.9	2.7	5.1
Физкультурно-оздоровительные комплексы, ед.	...	-	3	1	2	3	3	-
Плавательные бассейны (с длиной дорожек 25 и 50 м), ед./м <sup>2</sup> зеркала воды	-	-	-	-	-	1/405	1/400	-
Спортивные залы, м <sup>2</sup>	-	-	-	-	-	-	-	200
Концертные и киноконцертные залы, мест	-	-	-	3150	-	-	-	296
Торгово-офисные центры, тыс. м <sup>2</sup>	...	1.3	3.3	5.9	28.1	13.5	35.9	4.8
Организации культуры клубного типа, мест	450	-	125	-	-	-	-	-
Библиотеки, тыс. томов книжного фонда	-	-	-	-	-	6.0	-	-
Театры (цирк), мест	-	-	1800	-	-	-	-	-
Культовые сооружения, единиц	-	3	3	-	3	1	1	3

1) Млн. шт. упаковок.

## ЖИЛИЩНОЕ И СОЦИАЛЬНО-КУЛЬТУРНОЕ СТРОИТЕЛЬСТВО

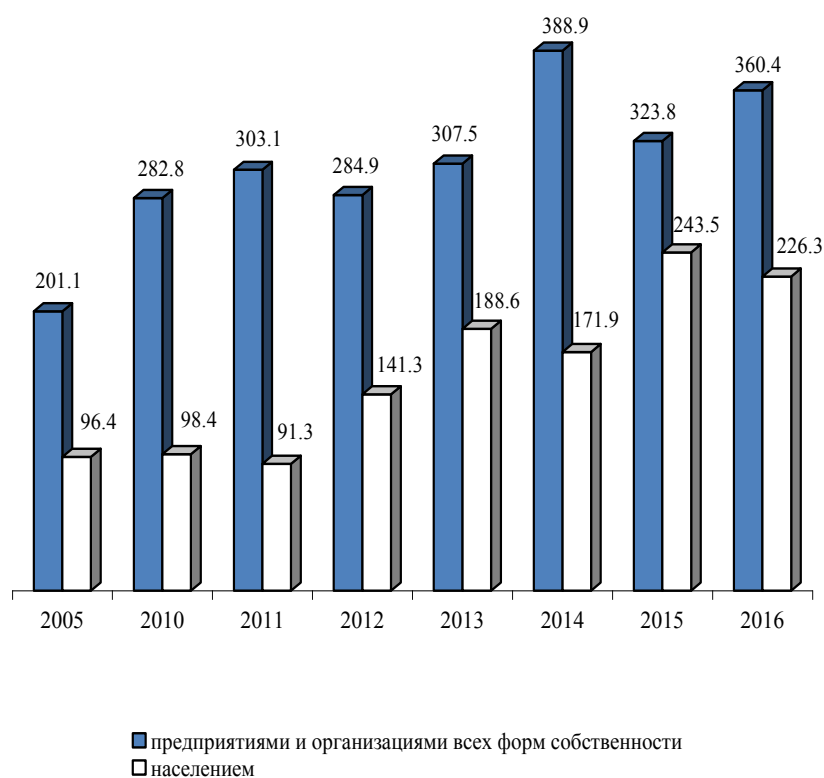
### ВВОД В ДЕЙСТВИЕ ЖИЛЫХ ДОМОВ

(тысяч квадратных метров общей площади)

Годы	Всего построено	из них населением	Удельный вес жилых домов населения в общем вводе, процентов
2005	297.5	96.4	32
2010	381.2	98.4	26
2011	394.4	91.3	23
2012	426.2	141.3	33
2013	496.1	188.6	38
2014	560.8	171.9	31
2015	567.3	243.5	43
2016	586.7	226.3	39

### ВВОД В ДЕЙСТВИЕ ЖИЛЫХ ДОМОВ

(тысяч квадратных метров общей площади)



**ВВОД В ДЕЙСТВИЕ ЖИЛЫХ ДОМОВ В ГОРОДАХ И ПОСЕЛКАХ  
ГОРОДСКОГО ТИПА И СЕЛЬСКОЙ МЕСТНОСТИ**

(тысяч квадратных метров общей площади)

	2005	2010	2011	2012	2013	2014	2015	2016
Всего введено в действие:								
в городах и поселках городского типа	269.6	359.1	359.9	336.9	395.1	456.5	444.7	459.2
в сельской местности	27.9	22.1	34.5	89.3	101.0	104.3	122.6	127.5
в том числе построено населением:								
в городах и поселках городского типа	75.2	76.8	63.9	71.9	95.6	76.1	128.4	114.6
в сельской местности	21.2	21.6	27.4	69.4	93.0	95.8	115.1	111.7

**ВВОД В ДЕЙСТВИЕ ЖИЛЫХ ДОМОВ НА 1000 ЧЕЛОВЕК НАСЕЛЕНИЯ**

(квдратных метров общей площади)

Годы	В городах и поселках городского типа и в сельской местности	в том числе	
		в городах и поселках городского типа	в сельской местности
2005	251	365	62
2010	337	488	56
2011	351	488	89
2012	380	454	236
2013	443	531	269
2014	502	612	280
2015	507	592	333
2016	523	606	350

**ВВОД В ДЕЙСТВИЕ ЖИЛЫХ ДОМОВ ОРГАНИЗАЦИЯМИ  
РАЗЛИЧНЫХ ФОРМ СОБСТВЕННОСТИ**

	2005	2010	2011	2012	2013	2014	2015	2016
<b>Тысяч квадратных метров общей площади</b>								
Всего введено в действие жилых домов	297.5	381.2	394.4	426.2	496.1	560.8	567.3	586.7
в том числе по формам собственности:								
государственная	58.1	-	3.9	4.1	1.2	5.8	2.6	9.2
из нее:								
федеральная	58.1	-	3.9	4.1	-	5.5	2.4	4.9
субъекта Российской Федерации	-	-	-	-	1.2	0.3	0.2	4.3
муниципальная	7.7	4.9	5.8	6.9	16.5	17.3	14.6	17.3
частная	225.0	373.2	381.7	410.2	478.1	533.7	544.0	557.2
смешанная российская	6.7	2.6	-	4.1	-	3.1	6.1	3.0
совместная российская и иностранная	-	0.5	3.0	0.9	0.3	0.9	-	-
<b>Удельный вес в общем вводе, процентов</b>								
Всего введено в действие жилых домов	100	100	100	100	100	100	100	100
в том числе по формам собственности:								
государственная	19.5	-	1.0	1.0	0.2	1.0	0.4	1.5
из нее:								
федеральная	19.5	-	1.0	1.0	-	0.9	0.4	0.8
субъекта Российской Федерации	-	-	-	-	0.2	0.1	0.0	0.7
муниципальная	2.6	1.3	1.5	1.6	3.3	3.1	2.6	3.0
частная	75.6	97.9	96.8	96.2	96.4	95.2	95.9	95.0
смешанная российская	2.3	0.7	-	1.0	-	0.5	1.1	0.5
совместная российская и иностранная	-	0.1	0.7	0.2	0.1	0.2	-	-

**ЧИСЛО ПОСТРОЕННЫХ КВАРТИР И ИХ СРЕДНИЙ РАЗМЕР**

	2005	2010	2011	2012	2013	2014	2015	2016
<b>Организациями всех форм собственности за счет всех источников финансирования</b>								
Число квартир	3999	5466	6280	6359	6590	8567	7436 <sup>1)</sup>	7905 <sup>1)</sup>
Их средний размер, м <sup>2</sup> общей площади	74.4	69.7	62.8	67.0	75.3	60.5	70.2	69.1
из них по видам квартир в процентах от общего ввода:								
однокомнатные	33	36	48	53	44	52	41	43
двухкомнатные	36	36	32	29	28	31	31	30
трехкомнатные	20	22	14	11	19	12	18	20
четырёхкомнатные и более	11	6	6	7	9	5	10	7
<b>Населением</b>								
Число квартир	631	524	637	787	1008	977	1498	1454
Их средний размер, м <sup>2</sup> общей площади	152.8	187.7	143.3	179.5	153.3	132.5	132.3	126.9

**ЖИЛЫЕ ДОМА, НАХОДЯЩИЕСЯ В НЕЗАВЕРШЕННОМ СТРОИТЕЛЬСТВЕ**

(на конец года)

	2005	2010	2011	2012	2013	2014	2015	2016
Число не завершённых строительством жилых домов (без индивидуальных)	237	106	98	111	95	131	92	94
Их общая площадь, тыс. м <sup>2</sup>	377.0	282.0	292.2	333.8	434.9	436.7	575.3	675.2

**ВВОД В ДЕЙСТВИЕ ОБЪЕКТОВ СОЦИАЛЬНО-КУЛЬТУРНОГО НАЗНАЧЕНИЯ**

	2005	2010	2011	2012	2013	2014	2015	2016
<b>В городах, поселках городского типа и сельской местности</b>								
Высшие учебные заведения, м <sup>2</sup> общей площади учебно- лабораторных зданий	-	594	-	19631	-	-	-	656
Общеобразовательные учреждения, ученических мест	580	48	-	400	164	-	-	1002
Дошкольные образовательные учреждения, мест	-	-	560	65	999	1390	855	540
Больницы, коек	157	130	-	142	-	5	6	120
Амбулатории, поликлиники, посещений в смену	580	48	30	130	650	56	512	631

**ВВОД В ДЕЙСТВИЕ ОБЪЕКТОВ КОММУНАЛЬНОГО НАЗНАЧЕНИЯ**

Годы	Сети, км			
	водопровода	канализации	газовые	теплоснабжения
2005	5.1	-	658.2	0.6
2010	103.1	0.3	690.9	1.4
2011	70.2	13.2	899.4	2.2
2012	95.6	10.9	818.3	4.5
2013	100.6	64.3	530.8	1.7
2014	144.7	10.4	482.8	0.7
2015	95.0	5.6	308.2	1.4
2016	64.8	2.9	494.7	0.7

## МЕТОДОЛОГИЧЕСКИЕ ПОЯСНЕНИЯ

К **строительным организациям** относятся все общестроительные и специализированные организации, включая ремонтно-строительные организации, тресты (управления) механизации и домостроительные комбинаты, буровые организации, осуществляющие работы, связанные со строительством разведочных скважин на нефть и газ, и другие организации, зарегистрированные кодом ОКВЭД 45.

В число строительных организаций включаются юридические лица всех форм собственности, филиалы, структурные подразделения, субъекты малого предпринимательства, выполнявшие в отчетном периоде работы по договорам строительного подряда и (или) государственным контрактам, заключаемым с заказчиками.

**Объем выполненных работ по виду экономической деятельности «Строительство»** – это работы, выполненные организациями собственными силами по виду деятельности «Строительство» на основании договоров и (или) контрактов, заключаемых с заказчиками. Начиная с итогов за 2015 год в объем работ по виду деятельности «Строительство» включаются работы, выполненные хозяйственным способом. В стоимость этих работ включаются работы по строительству новых объектов, капитальному и текущему ремонту, реконструкции, модернизации жилых и нежилых зданий и инженерных сооружений.

**Ввод в действие мощностей** – показатель мощности (производительности, вместимости, пропускной способности, площади, протяженности и т.д.), созданной в результате осуществления инвестиций в основной капитал. Введенные в эксплуатацию объекты (мощности) показываются в размерах, указанных в разрешениях на ввод объектов (мощностей) в эксплуатацию, оформленных в установленном порядке в соответствии с действующим законодательством Российской Федерации о градостроительной деятельности.

Данные о **вводе в действие производственных мощностей** включают прирост за счет нового строительства, расширения, реконструкции, технического перевооружения и проведения других организационно-технических мероприятий.

**Общая площадь введенных жилых домов** определяется как сумма площадей жилых и подсобных помещений квартир, а также площадей лоджий, балконов, веранд, террас и холодных кладовых, подсчитываемых с соответствующими понижающими коэффициентами в домах квартирного и гостиничного типов, общежитиях постоянного типа и других строениях, предназначенных для проживания людей (домах для престарелых и инвалидов, спальных корпусах детских домов и школ-интернатов и др.). К подсобным помещениям относятся кухни, передние, внутриквартирные коридоры, ванные и душевые, туалеты, кладовые или хозяйственные встроенные шкафы. В домах-интернатах для престарелых и инвалидов, ветеранов, специальных домах для одиноких престарелых, детских домах к подсобным помещениям также относятся помещения культурно-бытового назначения и медицинского обслуживания.

В общую площадь жилых домов не входит площадь вестибюлей, тамбуров, лестничных площадок, общих коридоров, а также площадь в жилых домах, предназначенная для встроенно-пристроенных нежилых помещений.

В данные об общем **числе построенных квартир** включены квартиры в жилых домах квартирного и гостиничного типов и общежитиях, построенных в городских поселениях и сельской местности организациями всех форм собственности, а также индивидуальными застройщиками.



# Транспорт

## Раздел 16

<i>Грузовые перевозки</i>	<i>203</i>
<i>Пассажирские перевозки</i>	<i>203</i>
<i>Транспортные средства и пути сообщения</i>	<i>204</i>
<i>Аварийность на транспорте</i>	<i>205</i>
<i>Методологические пояснения</i>	<i>206</i>

Деятельность транспорта по перевозке грузов и пассажиров является важным фактором обеспечения экономических взаимосвязей и обслуживания населения. Динамика показателей развития транспортной отрасли свидетельствует о стабильном характере ее работы в области, несмотря на отдельные проблемы в этой сфере.

В 2016 г. транспортом всех видов экономической деятельности перевезено 42.9 млн. т грузов, что на 0.5% выше уровня предыдущего года. Рост обусловлен увеличением грузоперевозок железнодорожным транспортом на 4.1%, тогда как объем грузоперевозок автомобильным транспортом за год сократился на 2.4%, что оказало сдерживающее влияние на рост грузоперевозок в целом.

Объем грузоперевозок автомобильного транспорта организаций всех видов деятельности (без микропредприятий) в 2016 г. уменьшился на 570 тыс. т и составил 23.3 млн. т. Одновременно их грузооборот увеличился на 1.8%. Стабильно растет транспортная активность физических лиц, осуществляющих коммерческие грузоперевозки автомобильным транспортом: в 2016 г. ими перевезено 2514.9 тыс. т грузов (на 4.6% больше, чем в 2015 г.), а грузооборот составил 609.7 млн. т-км (на 15.2% больше).

Общий объем перевозок пассажиров транспортом общего пользования (железнодорожный и автобусный) в 2016 г. возрос по сравнению с 2015 г. на 9.7%, в основном за счет автобусного транспорта, где объем перевозок увеличился на 9.8%. Рост перевозок железнодорожным транспортом составил 2%. Автобусами, с учетом перевозок пассажиров автобусами, привлеченными на маршруты общего пользования службой заказчика и автобусами, находящимися в собственности физических лиц, в 2016 г. перевезено 125880 тыс. человек против 114619 тыс. человек в предыдущем году. Отправление пассажиров железнодорожным транспортом увеличилось на 42 тыс. человек и в 2016 г. составило 2169 тыс. человек.

На конец 2016 г. транспортная сеть области включает 1551.8 км железнодорожных путей (на 17.3 км меньше, чем в 2015 г.) и 17.6 тыс. км автомобильных дорог (на 160.9 км больше).

К концу 2016 г. автомобильный парк области насчитывал 404376 автомобилей (на 10747 больше, чем в 2015 г.), из них 91.0% - легковые

Аварийность на транспорте в 2016 г. продолжала снижаться, причем размеры снижения существенно возросли. Число дорожно-транспортных происшествий в расчете на 100 тыс. чел. населения за год сократилось на 13.2% и составило 144.1. Сократилось и число погибших в ДТП – на 26.1%, и раненых – на 11.6%.

## ГРУЗОВЫЕ ПЕРЕВОЗКИ

### ПЕРЕВОЗКИ ГРУЗОВ ПО ВИДАМ ТРАНСПОРТА

(тысяч тонн)

	2005	2010	2011	2012	2013	2014	2015	2016
Транспорт – всего	37398	37075	42314	44391	45195	49545	42730	42932
в том числе:								
железнодорожный	18812	17698	19007	20038	19023	19197	18879	19651
автомобильный <sup>1)</sup>	18586	19377	23307	24353	26172	30348	23851	23281

<sup>1)</sup> Без микропредприятий.

### ГРУЗОБОРОТ АВТОМОБИЛЬНОГО ТРАНСПОРТА ОРГАНИЗАЦИЙ ВСЕХ ВИДОВ ДЕЯТЕЛЬНОСТИ

(миллионов тонно-километров)

	2005	2010	2011	2012	2013	2014	2015	2016
Автомобильный <sup>1)</sup>	875.1	994.1	1162.5	1298.6	1402.5	1362.2	1206.6	1227.8

<sup>1)</sup> Без микропредприятий.

### ПЕРЕВОЗКИ ГРУЗОВ И ГРУЗОБОРОТ ПРОМЫШЛЕННОГО ЖЕЛЕЗНОДОРОЖНОГО ТРАНСПОРТА

	2005	2010	2011	2012	2013	2014	2015	2016
Перевозки грузов, млн. т	97.9	111.4	121.4	135.6	136.6	142.9	152.5	154.3
Грузооборот, млн. т.км	1156.7	1355.0	1574.5	1739.2	1783.3	1880.9	2003.3	2473.1

### ПЕРЕВОЗКИ ГРУЗОВ ПРЕДПРИНИМАТЕЛЯМИ (ФИЗИЧЕСКИМИ ЛИЦАМИ), ОСУЩЕСТВЛЯЮЩИМИ КОММЕРЧЕСКИЕ ПЕРЕВОЗКИ АВТОМОБИЛЬНЫМ ТРАНСПОРТОМ

	2005	2010	2011	2012	2013	2014	2015	2016
Перевезено грузов, тыс. т	716.6	1438.3	1563.6	2136.0	2294.5	2315.9	2404.6	2514.9
Грузооборот, тыс. т.км	191521.8	287839.2	334063.9	442620.0	423022.8	476208.6	529204.6	609684.7

## ПАССАЖИРСКИЕ ПЕРЕВОЗКИ

### ПЕРЕВОЗКИ ПАССАЖИРОВ ЖЕЛЕЗНОДОРОЖНЫМ ТРАНСПОРТОМ ОБЩЕГО ПОЛЬЗОВАНИЯ

(тысяч человек)

	2005	2010	2011	2012	2013	2014	2015	2016
Отправлено пассажиров – всего	6011	2373	2554	2511	2529	2239	2127	2169
в том числе по видам сообщения:								
междугородное	818	780	817	826	797	739	712	747
пригородное	5193	1593	1737	1685	1732	1500	1415	1422

**ПЕРЕВОЗКИ ПассаЖИРОВ И ПассаЖИРООБОРОТ АВТОБУСНОГО  
ТРАНСПОРТА ОБЩЕГО ПОЛЬЗОВАНИЯ<sup>1)</sup>**

	2005	2010	2011	2012	2013	2014	2015 <sup>2)</sup>	2016
Перевезено пассажиров, тыс. человек	115524	127648	136866	138797	131506	128789	114619	125880
Пассажиροоборот, млн. пасс.км	845.5	1018.6	1080.6	1111.5	964.6	906.6	784.3	829.0

<sup>1)</sup> Данные приведены с учетом перевозок пассажиров автобусами привлеченными на маршруты общего пользования службой заказчика и автобусами, находящимися в собственности физических лиц.

<sup>2)</sup> С 2015 г. изменен учет перевозки пассажиров.

**ВЫПОЛНЕНИЕ РАСПИСАНИЯ ДВИЖЕНИЯ  
ПассаЖИРСКИХ АВТОБУСОВ<sup>1)</sup>**

	2005	2010	2011	2012	2013	2014	2015	2016
Число выполненных рейсов, тыс.								
междугородное	50.2	40.9	40.7	37.0	34.9	33.8	28.2	27.3
пригородное	446.7	318.9	300.4	276.7	272.9	273.3	259.8	248.7
внутригородское	648.5	523.3	490.1	503.9	465.1	448.6	420.8	386.4
Удельный вес автобусных рейсов, выполненных без нарушения расписания во всех видах сообщения, процентов								
междугородное	99.9	99.3	99.5	99.3	99.1	99.0	99.7	99.8
пригородное	97.8	96.9	95.4	96.2	94.8	93.9	94.6	94.8
внутригородское	79.5	93.7	85.0	76.7	82.0	76.1	62.2	61.0

<sup>1)</sup> Без субъектов малого предпринимательства.

**ТРАНСПОРТНЫЕ СРЕДСТВА И ПУТИ СООБЩЕНИЯ**

**НАЛИЧИЕ ТРАНСПОРТНЫХ СРЕДСТВ<sup>1)</sup>**  
(на конец года; штук)

Годы	Автомобильный транспорт – всего	Легковые автомобили	Грузовые автомобили	Автобусы
2010	298577	243424	44803	10350
2011	360602	301996	47477	11129
2012	337328	284812	41612	10904
2013	346219	293984	41349	10886
2014	386566	352362	29087	5117
2015	393629	358563	29536	5530
2016	404376	367892	30736	5748

<sup>1)</sup> По данным МВД России.

**ПОТРЕБЛЕНИЕ АВТОМОБИЛЬНОГО БЕНЗИНА И ДИЗЕЛЬНОГО ТОПЛИВА  
АВТОТРАНСПОРТОМ ОРГАНИЗАЦИЙ ВСЕХ ВИДОВ ЭКОНОМИЧЕСКОЙ ДЕЯТЕЛЬНОСТИ**  
(тысяч тонн)

	2005	2010	2011	2012	2013	2014	2015	2016
Автомобильный бензин	63.4	44.5	45.1	42.4	45.2	48.8	51.5	55.5
Дизельное топливо	60.3	59.1	67.2	66.5	66.0	75.3	68.7	76.0

**ПРОТЯЖЕННОСТЬ ПУТЕЙ СООБЩЕНИЯ**

(на конец года; километров)

	2005	2010	2011	2012	2013	2014	2015	2016
Железнодорожные пути <sup>1)</sup> – всего	1564.4	1543.4	1544.3	1544.6	1553.2	1566.1	1569.1	1551.8
в том числе:								
общего пользования	1061.2	1061.2	1055.8	1055.8	1055.8	1055.8	1055.8	1055.8
необщего пользования	503.2	482.2	488.5	488.8	497.4	510.3	513.3	496.0
Автомобильные дороги – всего	9028.5	9660.8	9823.9	16602.5	17358.4	17375.7	17488.9	17649.8
в том числе:								
общего пользования <sup>2)</sup>	6396.8	9034.6	9219.2	16008.5	16796.5	16860.9	16987.9	17157.5
необщего пользования	2631.7	626.2	604.7	594.0	561.9	514.8	501.0	492.3
Из общей протяженности автомобильных дорог – дороги с твердым покрытием – всего	8594.5	7871.5	7966.1	10616.3	10868.1	11041.4	11171.3	11335.4
в том числе:								
общего пользования <sup>2)</sup>	6205.8	7305.9	7422.0	10082.6	10360.6	10555.0	10701.9	10871.5
в том числе:								
федеральные	412.8	423.9	423.9	423.9	424.6	435.4	435.4	436.8
региональные или межмуниципальные	5793.0	6240.0	6353.0	6470.0	6513.0	6537.0	6581.0	6627.0
местные <sup>2)</sup>	...	642.0	645.1	3188.7	3423.0	3582.6	3685.5	3807.7
необщего пользования	2388.7	565.6	544.1	533.7	507.5	486.4	469.4	463.9

<sup>1)</sup> Эксплуатационная длина.

<sup>2)</sup> С 2012 г. с учетом протяженности улиц.

**ПЛОТНОСТЬ ПУТЕЙ СООБЩЕНИЯ**

(на конец года; километров путей на 1000 квадратных километров территории)

	2005	2010	2011	2012	2013	2014	2015	2016
Железнодорожные пути – всего	52.2	51.5	51.5	51.5	51.8	52.2	52.3	51.7
в том числе:								
общего пользования	35.4	35.4	35.2	35.2	35.2	35.2	35.2	35.2
необщего пользования	16.8	16.1	16.3	16.3	16.6	17.0	17.1	16.5
Автомобильные дороги с твердым покрытием – всего	286.5	262.4	265.5	353.9	362.3	368.0	372.4	377.8
в том числе:								
общего пользования <sup>1)</sup>	206.9	243.5	247.4	336.1	345.4	351.8	356.8	362.4
необщего пользования	79.6	18.9	18.1	17.8	16.9	16.2	15.6	15.5

<sup>1)</sup> С 2012 г. с учетом протяженности улиц.

**АВАРИЙНОСТЬ НА ТРАНСПОРТЕ**

**ЧИСЛО ДОРОЖНО-ТРАНСПОРТНЫХ ПРОИСШЕСТВИЙ И ПОСТРАДАВШИХ В НИХ<sup>1)</sup>**

(в расчете на 100 000 человек населения)

	2005	2010	2011	2012	2013	2014	2015	2016
Число происшествий на автомобильных дорогах и улицах	159.8	166.8	173.7	183.9	182.8	182.2	166.1	144.1
Погибло в происшествиях на автомобильных дорогах и улицах, человек	23.6	20.7	23.6	27.4	23.4	23.5	21.8	16.1
Ранено в происшествиях, на автомобильных дорогах и улицах, человек	201.0	217.5	223.9	227.7	227.1	232.1	217.4	192.2

<sup>1)</sup> По данным МВД России.

## МЕТОДОЛОГИЧЕСКИЕ ПОЯСНЕНИЯ

Транспорт как вид хозяйственной деятельности подразделяется на транспорт общего и необщего пользования.

**Транспорт общего пользования** – транспорт, удовлетворяющий потребности организаций всех видов экономической деятельности и населения в перевозках грузов и пассажиров, перемещающий различные виды продукции между производителями и потребителями, осуществляющий общедоступное транспортное обслуживание населения. К перевозкам транспорта общего пользования относятся перевозки на коммерческой основе (за плату) пассажиров (включая граждан, пользующихся правом бесплатного проезда на общественном транспорте) или грузов. Перевозка, осуществляемая коммерческой организацией, признается перевозкой транспортом общего пользования, если из закона, иных правовых актов или выданного этой организации разрешения (лицензии) вытекает, что эта организация обязана осуществлять перевозки грузов, пассажиров и багажа по обращению любого гражданина или юридического лица.

Договор перевозки транспортом общего пользования является публичным договором.

**Транспорт необщего пользования** (ведомственный) – транспорт, осуществляющий, как правило, перевозки грузов и пассажиров своей организации.

**Перевезено грузов (объем перевозок грузов)** – количество грузов в тоннах, перевезенных транспортом. Учитывается по видам транспорта, сообщения, роду грузов, направлениям перевозок. Начальный момент процесса перевозок грузов отражается показателем «отправлено (отправление) грузов», конечный момент – показателем «прибыло (прибытие) грузов». Для отдельных организаций транспорта для характеристики всего объема работы применяется показатель «перевезено (перевозка) грузов», который определяется как сумма отправленных грузов и принятых грузов от других организаций транспорта для перевозки. Единицей наблюдения в статистике перевозок грузов является отправка, т.е. партия груза, перевозка которой оформлена договором перевозки.

По всем видам транспорта общего пользования, кроме автомобильного, **объем перевезенных грузов** показан по моменту отправления. На автомобильном транспорте учет перевезенных грузов осуществляется по моменту прибытия.

**Грузооборот транспорта** – объем работы транспорта по перевозкам грузов. Единицей измерения является тонно-километр. Определяется путем суммирования произведений массы перевезенных грузов в тоннах на расстояние перевозки в километрах (милях). Грузооборот транспорта группируется по видам транспорта, сообщения, ширине колеи, роду грузов и другим признакам.

**Перевозки грузов промышленным железнодорожным транспортом** включают грузы, перевезенные по подъездным путям промышленных и других организаций. Общий объем перевозок определяется как сумма грузов, принятых с железных дорог общего пользования и переданных на эти железные дороги, а также грузов, перевезенных по подъездным путям в пределах этих организаций без выхода на сеть общего пользования.

**Перевезено пассажиров** – число пассажиров, перевезенных за определенный период времени. Учитывается по видам транспорта, сообщения, направлениям перевозок. Единицей наблюдения в статистике перевозок пассажиров является пассажиропоездка.

Момент учета отправленных пассажиров определяется по моменту приобретения билета. Момент прибытия в статистике перевозок пассажиров на практике не используется.

**Пассажирооборот транспорта** – объем работы транспорта по перевозкам пассажиров. Единицей измерения является пассажиро-километр. Определяется суммированием произведений количества пассажиров по каждой позиции перевозки на расстояние перевозки; исчисляется отдельно по видам транспорта, сообщения, другим признакам.

**Протяженность сети путей сообщения** – суммарная протяженность в километрах участков путей транспортного сообщения. Определяется на дату путем суммирования длин отдельных участков, образующих сеть.

# **СВЯЗЬ**

## **Раздел 17**



<i>Услуги связи</i>	<i>209</i>
<i>Средства связи</i>	<i>210</i>
<i>Методологические пояснения</i>	<i>212</i>

Связь и телекоммуникации – одна из наиболее динамично развивающихся сфер экономической деятельности, приносящая высокие доходы и имеющая широкие перспективы развития.

Общие доходы от услуг всех видов связи составили в 2016 г. 8.7 млрд. руб. что превышает показатели предыдущего года на 2.0%. Более половины – 58.7% приходится на доходы от услуг связи населению, которые составили 5.1 млрд. руб. и возросли за год на 4.9%.

На конец 2016 г. в области насчитывалось 653 телефонные станции местной телефонной сети. Количество телефонных аппаратов телефонной сети общего пользования продолжает уменьшаться (за год на 12.6 тыс.) и на конец 2016 г. составило 183.5 тыс. шт., в расчете на 100 человек – 16.3 шт., в сельской местности – 5.1 шт.

Общие доходы от услуг телефонной связи продолжали сокращаться: за 2016 г. они составили 742.4 млн. руб. (снижение на 11.7%), из них населению оказано услуг на сумму 374.3 млн. руб. (снижение на 14.1%).

Вместе с тем, быстрыми темпами развивается сотовая связь. На территории области действуют несколько крупных операторов сотовой связи, общая численность абонентов которых возросла за год на 40 тыс. и составила на конец 2016 г. 2031.2 тыс.

Доходы от услуг сотовой связи достигли в 2016 г. 3.5 млрд. руб. (40.1% от всех доходов), в том числе доходы от услуг сотовой связи населению – 3.2 млрд. руб. (61.7% от всех видов услуг связи населению).

В 2016 г. общие доходы от услуг почтовой и специальной связи составили 748.6 млн. руб. и увеличились к уровню предыдущего года на 27.6 млн. руб., в том числе населению – 199.8 млн. руб. (рост на 18.8 млн. руб.).

В области функционирует 1685 доставочных участков почтовой связи (на 28 меньше, чем в 2015 г.). Наличие почтовых ящиков в расчете на 10 тыс. человек населения составляет 11.2 шт. (11.3 в предыдущем году).

В почтовой связи на доставке почты работает 1378 почтальонов, их количество снизилось за год на 4 человека.



## УСЛУГИ СВЯЗИ

## ОСНОВНЫЕ ПОКАЗАТЕЛИ СВЯЗИ ОБЩЕГО ПОЛЬЗОВАНИЯ

	2005	2010	2011	2012	2013	2014	2015	2016
Отправлено (исходящий обмен), тыс.:								
письменной корреспонденции	6737	7223	8224	8344	8312	8371	7709	7307
посылок	59	98	98	104	126	141	143	180
почтовых переводов	689	1013	872	702	568	473	375	335
телеграмм	194	40	35	32	36	39	26	21
Число телефонных аппаратов телефонной сети общего пользования или имеющих на нее выход – всего, тыс.	262.6	256.0	248.9	242.5	230.4	213.3	196.1	183.5
в том числе:								
городской местности	224.6	228.3	223.5	218.8	208.8	192.7	177.2	165.1
сельской местности	38.0	27.7	25.4	23.7	21.6	20.6	18.9	18.4
Число подключенных терминалов сотовой подвижной связи на 100 человек населения (на конец года) – всего	60.8	155.0	169.0	169.4	173.5	175.3	177.8	180.9
Число телефонных станций местной телефонной сети	604	604	590	589	610	599	644	653
Число основных радиотрансляционных точек, тыс.	114.5	39.5	31.3	26.2	20.8	16.0	10.2	8.0

## ОБЪЕМ УСЛУГ МЕЖДУНАРОДНОЙ СВЯЗИ

(на конец года)

	2005	2010	2011	2012	2013	2014	2015	2016
Отправлено международной почтовой корреспонденции:								
письменной корреспонденции, т	6.7	3.7	3.1	3.4	4.0	3.5	3.0	4.3
посылок, шт.	195	651	845	924	1682	1294	1614	1630

## ДОХОДЫ ОТ УСЛУГ СВЯЗИ

(в фактически действовавших ценах; миллионов рублей)

	2005	2010	2011	2012	2013	2014	2015	2016
Связь – всего	2522.8	5892.0	6014.3	6385.8	6889.2	8212.7	8560.5	8730.8
в том числе:								
почтовая и спецсвязь	257.9	585.2	647.6	674.1	742.7	721.2	721.0	748.6
документальная	98.9	509.0	540.8	630.4	848.1	1321.7	1944.2	2119.8
междугородная, внутризонавая и международная телефонная	321.8	553.0	349.0	294.3	258.0	246.3	201.3	159.5
местная телефонная	524.7	683.1	670.1	673.4	670.2	619.7	639.2	582.9
радиосвязь, радиовещание, телевидение, спутниковая связь и проводное вещание	94.9	199.3	228.7	232.2	267.6	309.0	362.4	369.1
подвижная электросвязь	1131.6	2536.0	2659.9	2848.9	3122.6	3878.3	3544.1	3500.0
присоединение и пропуск трафика	93.0	826.4	918.2	1032.5	980.0	1116.5	1148.3	1250.9

**ДОХОДЫ ОТ УСЛУГ СВЯЗИ НАСЕЛЕНИЮ**  
(в фактически действовавших ценах; миллионов рублей)

	2005	2010	2011	2012	2013	2014	2015	2016
Связь – всего	1611.2	3561.5	3697.0	3826.6	4194.9	5238.2	4887.6	5129.1
в том числе:								
почтовая	79.2	153.0	152.2	152.1	159.0	172.3	181.0	199.8
документальная	36.7	254.9	257.3	319.0	507.4	848.5	1091.9	1137.4
междугородная, внутризонавая и международная								
телефонная	158.8	182.8	147.8	121.6	100.6	86.7	67.7	52.5
местная телефонная	390.3	474.0	481.8	476.3	464.5	417.7	368.2	321.8
радиосвязь, радиовещание, телевидение, спутниковая связь и проводное вещание	54.4	121.4	157.0	162.0	145.1	221.2	246.2	250.5
подвижная электросвязь	891.8	2375.4	2500.9	2595.6	2818.3	3491.8	2932.6	3167.1

**СРЕДСТВА СВЯЗИ**

**ОСНОВНЫЕ ПОКАЗАТЕЛИ РАЗВИТИЯ ПОЧТОВОЙ СВЯЗИ**  
(на конец года)

	2005	2010	2011	2012	2013	2014	2015	2016
Число доставочных участков почтовой связи	2002	1802	1778	1720	1720	1722	1713	1685
Число почтообработывающих машин	149	792	887	769	772	780	782	789
Число почтовых ящиков – всего	2928	1353	1348	1348	1261	1261	1261	1261
в том числе:								
в городской местности	559	433	431	431	431	431	431	431
в сельской местности	2369	920	917	917	830	830	830	830
Наличие почтовых ящиков на 10 000 человек населения – всего, шт.	24.9	12.0	12.0	12.0	11.3	11.3	11.3	11.2
в городской местности	7.6	5.9	5.8	5.8	5.8	5.8	5.7	5.7
в сельской местности	53.7	23.6	24.0	24.4	22.2	22.4	22.7	22.9
Численность почтальонов по доставке почты – всего, человек	1683	1701	1636	1542	1513	1471	1382	1378

**ОСНОВНЫЕ ПОКАЗАТЕЛИ РАЗВИТИЯ ТЕЛЕФОННОЙ СВЯЗИ  
ОБЩЕГО ПОЛЬЗОВАНИЯ И ПОДВИЖНОЙ СВЯЗИ**

(на конец года)

	2005	2010	2011	2012	2013	2014	2015	2016
Число телефонных станций местной телефонной сети	604	604	590	589	610	599	644	653
в том числе:								
городской местности	105	139	140	144	171	155	196	205
сельской местности	499	465	450	445	439	444	448	448
Число телефонных аппаратов телефонной сети общего пользования или имеющих на нее выход, тыс.	262.6	256.0	248.9	242.5	230.4	213.3	196.1	183.5
в том числе:								
городской местности	224.6	228.3	223.5	218.8	208.8	192.7	177.2	165.1
сельской местности	38.0	27.7	25.4	23.7	21.6	20.6	18.9	18.4
Число телефонных аппаратов на 100 человек (на конец года):								
все население	22.3	22.7	22.2	21.7	20.6	19.1	17.5	16.3
городское	30.5	31.0	30.2	29.4	28.0	25.8	23.5	21.7
сельское	8.6	7.1	6.6	6.3	5.8	5.6	5.2	5.1
Число квартирных телефонных аппаратов телефонной сети общего пользования или имеющих на нее выход, тыс.	209.4	195.9	188.6	180.1	167.6	151.7	136.6	126.5
в том числе:								
городской местности	177.6	173.4	168.4	161.3	150.6	135.9	122.2	112.5
сельской местности	31.8	22.5	20.2	18.8	17.0	15.8	14.4	14.0
Число таксофонов городской и сельской телефонной сети (включая универсальные междугородно-городские и междугородно-сельские) – всего	1280	3543	3511	2793	2742	2742	2742	2742
в том числе:								
городской местности	1217	786	769	113	63	63	63	63
сельской местности	63	2757	2742	2680	2679	2679	2679	2679
Число подключенных абонентских терминалов сотовой подвижной радиотелефонной связи, тыс.	715.9	1744.9	1895.7	1896.0	1940.9	1958.5	1991.2	2031.2
Объем информации по сети Интернет, Тбайт	42.5	9388.7	16771.7	29225.4	51557.7	70368.0	146136.6	193163.0

## МЕТОДОЛОГИЧЕСКИЕ ПОЯСНЕНИЯ

**Сеть связи** – технологическая система, включающая средства и линии связи, предназначенные для передачи всевозможной информации: почтовых, телеграфных сообщений, данных, программ радиовещания, телевидения и др.

**Доходы от услуг связи** – денежная наличность, поступившая в кассы организаций, и суммы, начисленные за оказанные услуги.

**Оператор связи** – юридическое лицо, оказывающее услуги связи на основании лицензии.

**Электрическая связь** – передача и прием знаков, сигналов, письменного текста, изображений и звуков или сообщений любого рода по проводной, радио-, оптической или другим электромагнитным системам. Включает сети и средства, обеспечивающие телефонную, телеграфную, факсимильную связь, передачу данных и других видов документальных сообщений (включая обмен информацией между ЭВМ), а также телевизионное, звуковое и иные виды радио- и проводного вещания.

Средства связи подразделяются на средства связи общего пользования и ведомственные.

**Сеть связи общего пользования** – предназначена для возмездного оказания услуг электросвязи любому пользователю услугами связи на территории Российской Федерации и включает в себя сети электросвязи, определяемые географически в пределах обслуживаемой территории и ресурса нумерации и не определяемые географически в пределах территории Российской Федерации и ресурса нумерации, а также сети связи, определяемые по технологии реализации оказания услуг связи. Сеть связи общего пользования представляет собой комплекс взаимодействующих сетей электросвязи, в том числе сети связи для распространения программ телевизионного вещания и радиовещания.

Сеть связи общего пользования имеет присоединение к сетям связи общего пользования иностранных государств.

**Подвижная связь** – совокупность технических средств (радиооборудование, коммуникационное оборудование, соединительные линии и сооружения), с помощью которых можно предоставить подвижным абонентам связь между собой и с абонентами телефонной сети общего пользования.

**Сотовая связь** – мобильная система радиотелефонной связи. Принцип действия этой системы заключается в том, что принимающие станции с выходом на АТС подобно пчелиным сотам покрывают город (район). По мере перемещения владельца сотового радиотелефона он автоматически переключается с одной станции на другую.

**Почтовая связь** – вид связи, представляющий собой единый производственно-технологический комплекс технических и транспортных средств, обеспечивающий прием, обработку, перевозку, доставку (вручение) почтовых отправлений, а также осуществление почтовых переводов.

**Телефонные аппараты** – занимающие самостоятельные номера на городской телефонной станции, в том числе спаренные телефонные аппараты, предназначенные для общего пользования.

**Таксофоны универсальные** – таксофоны, с которых осуществляются как междугородные и международные, так и местные телефонные соединения.

Во всех таблицах раздела информация приведена по данным Минкомсвязи России.

# Торговля

## Раздел 18

<i>Розничная торговля и общественное питание</i>	<i>215</i>
<i>Оптовая торговля</i>	<i>222</i>
<i>Торговля продукцией (товарами) с другими субъектами Российской Федерации</i>	<i>223</i>
<i>Методологические пояснения</i>	<i>226</i>

В 2016 г. не удалось преодолеть негативные тенденции динамики потребительского рынка Курской области, хотя размеры снижения объема розничного товарооборота несколько уменьшились по сравнению с 2015 г. Снижение реальных располагаемых денежных доходов населения продолжало оказывать отрицательное влияние на потребительский спрос, и, соответственно, сдерживало динамику объемов розничного товарооборота.

Оборот розничной торговли в 2016 г. составил 189.6 млрд. руб. и в товарной массе за год снизился на 2.3%, против снижения на 6.2% в 2015 г. В расчете на душу населения оборот розничной торговли в 2016 г. составил 169.1 тыс. руб. и сократился на 2.6% (6.3% в 2015 г.).

Соотношение в структуре розничного товарооборота объемов продаж торгующих организаций и индивидуальных предпринимателей вне рынка несколько изменилось в сторону увеличения доли торгующих организаций и составило 88.1% и 11.9% против 86.4% и 13.6% в предыдущем году.

Макроэкономическая структура оборота розничной торговли, хотя и изменилась незначительно, однако продолжала расти доля объемов продаж продовольствия и, соответственно, снижаться доля оборота непродовольственных товаров. Удельный вес оборота продовольственных товаров в 2016 г. возрос на 0.4 п.п. и составил 48.9% общего объема розничного товарооборота. Объемы продаж непродовольственных товаров снижались более высокими темпами, чем объем продаж продовольственных товаров

По группе «пищевые продукты, включая напитки, и табачные изделия» объем продаж в 2016 г. практически остался на уровне предыдущего года – 99.9% против его снижения на 5.6% в 2015 г. По непродовольственным товарам снижение объемов продаж в 2016 г. составило 4.5% против 6.8% в 2015 г.

Оборот общественного питания в 2016 г. составил 5776.3 млн. рублей, в реальном выражении 101.8% к 2015 г., на душу населения, соответственно, 5150.7 руб. и 101.5%.

Оборот оптовой торговли в 2016 г. сократился на 7.9% и составил 234.8 млрд. руб., на 86.8% его объем сформирован организациями оптовой торговли.

## РОЗНИЧНАЯ ТОРГОВЛЯ И ОБЩЕСТВЕННОЕ ПИТАНИЕ

### ОБОРОТ РОЗНИЧНОЙ ТОРГОВЛИ ПО ФОРМАМ ТОРГОВЛИ

Годы	Оборот розничной торговли – всего	в том числе	
		оборот розничной торговли торговых организаций и индивидуальных предпринимателей, осуществляющих деятельность вне рынка	продажа товаров на розничных рынках и ярмарках
<b>Миллионов рублей</b>			
2005	37071.3	23131.3	13940.0
2010	97694.9	77589.9	20105.0
2011	115979.1	95496.4	20482.7
2012	131875.5	110438.4	21437.1
2013	145858.2	125062.9	20795.3
2014	164199.8	141944.9	22254.9
2015	179787.8	155403.1	24384.7
2016	189617.7	166975.4	22642.3
<b>В процентах к итогу</b>			
2005	100	62.4	37.6
2010	100	79.4	20.6
2011	100	82.3	17.7
2012	100	83.7	16.3
2013	100	85.7	14.3
2014	100	86.4	13.6
2015	100	86.4	13.6
2016	100	88.1	11.9
<b>В процентах к предыдущему году (в сопоставимых ценах)</b>			
2005	111.0	114.7	105.5
2010	105.5	107.3	99.1
2011	109.6	113.6	94.0
2012	108.0	109.9	99.4
2013	105.9	108.4	92.9
2014	104.5	105.4	99.3
2015	93.8	93.8	93.8
2016	97.7	99.5	86.0

### ОБОРОТ РОЗНИЧНОЙ ТОРГОВЛИ ПО ВИДАМ ТОВАРОВ

(в фактически действовавших ценах; в процентах от общего объема оборота розничной торговли)

	2005	2010	2011	2012	2013	2014	2015	2016
Все товары	100	100	100	100	100	100	100	100
в том числе:								
пищевые продукты, включая напитки, и табачные изделия	44.3 <sup>1)</sup>	47.4	45.8	45.9	45.1	47.2	48.5	48.9
непродовольственные товары	55.7 <sup>2)</sup>	52.6	54.2	54.1	54.9	52.8	51.5	51.1

<sup>1)</sup> Продовольственные товары.

<sup>2)</sup> Непродовольственные товары, включая табачные изделия.

## ОБОРОТ РОЗНИЧНОЙ ТОРГОВЛИ НА ДУШУ НАСЕЛЕНИЯ

Годы	В фактически действовавших ценах, руб.			В процентах к предыдущему году (в сопоставимых ценах)		
	всего	в том числе		всего	в том числе	
		пищевыми продуктами, включая напитки, и табачными изделиями	непродовольственными товарами		пищевыми продуктами, включая напитки, и табачными изделиями	непродовольственными товарами
2005	31238.5	13836.1 <sup>1)</sup>	17402.4 <sup>2)</sup>	112.7	114.0 <sup>1)</sup>	111.8 <sup>2)</sup>
2010	86431.3	40995.4	45435.9	106.3	96.3	117.1
2011	103220.6	47274.9	55945.7	110.2	104.2	115.6
2012	117702.7	53998.6	63704.1	108.3	107.3	109.2
2013	130336.6	58780.2	71556.4	106.0	102.1	109.0
2014	146849.9	69319.2	77530.7	104.6	105.5	103.8
2015	160711.6	77975.6	82736.0	93.7	94.3	93.2
2016	169081.8	82703.9	86377.9	97.4	99.7	95.3

<sup>1)</sup> Продовольственными товарами.

<sup>2)</sup> Непродовольственными товарами, включая табачные изделия.

## ОБОРОТ ОБЩЕСТВЕННОГО ПИТАНИЯ

Годы	Млн. руб.	В процентах к предыдущему году (в сопоставимых ценах)	На душу населения	
			руб.	в процентах к предыдущему году (в сопоставимых ценах)
2005	1265.1	108.3	1066.0	109.9
2010	2944.5	92.1	2605.0	92.9
2011	3359.6	105.0	2990.0	105.6
2012	3856.9	106.0	3442.4	106.3
2013	4430.7	108.4	3959.2	108.5
2014	4770.7	103.9	4266.6	104.0
2015	5381.8	104.3	4810.8	104.2
2016	5776.3	101.8	5150.7	101.5



**РАСПРЕДЕЛЕНИЕ ОБОРОТА РОЗНИЧНОЙ ТОРГОВЛИ  
И ОБЩЕСТВЕННОГО ПИТАНИЯ ПО ФОРМАМ СОБСТВЕННОСТИ**  
(в фактически действовавших ценах; миллионов рублей)

	2005	2010	2011	2012	2013	2014	2015	2016
Оборот розничной торговли – всего	37071.3	97694.9	115979.1	131875.5	145858.2	164199.8	179787.8	189617.7
в том числе:								
государственная и муниципальная	927.7	920.5	911.0	962.4	920.7	759.0	575.1	697.5
частная	34539.9	89995.3	107289.0	121006.5	130807.2	146363.0	167500.0	176830.1
другие формы собственности	1603.7	6779.1	7779.1	9906.6	14130.3	17077.8	11712.7	12090.1
Оборот общественного питания – всего	1265.1	2944.5	3359.6	3856.9	4430.7	4770.7	5381.8	5776.3
в том числе:								
государственная и муниципальная	281.4	199.6	296.7	314.6	317.6	343.7	373.7	401.3
частная	904.5	2431.3	2959.9	3332.1	3777.8	4102.6	4626.8	4949.7
другие формы собственности	79.2	313.6	103.0	210.2	335.3	324.4	381.3	425.3

**ПРОДАЖА НАСЕЛЕНИЮ АЛКОГОЛЬНЫХ НАПИТКОВ**

	2005	2010	2011	2012	2013	2014	2015	2016
Алкогольные напитки в абсолютном алкоголе – всего, тыс. дкл.	870.8	843.4	819.2	809.4	774.3	615.7	549.7	552.5
на душу населения, л	7.34	7.46	7.29	7.22	6.92	5.51	4.91	4.93
В натуральном выражении, тыс. дкл:								
водка и ликероводочные изделия	939.7	944.0	868.1	867.5	845.7	479.9	421.3	445.6
винодельческая продукция (без шампанских и игристых вин)	873.9	748.9	711.1	631.9	572.8	632.1	610.1	591.8
коньяки, коньячные напитки (включая бренди, кальвадосы)	38.2	46.7	55.3	64.4	69.7	51.3	45.4	48.9
шампанские и игристые вина	172.6	141.8	161.2	169.3	194.9	179.8	155.8	122.2
пиво, кроме коктейлей пивных и напитка солодового	8598.1	7841.9	7998.7	6806.0	5803.1	5008.7	4688.7	4847.6
На душу населения, л:								
водка и ликероводочные изделия	7.92	8.35	7.73	7.74	7.56	4.29	3.77	3.97
винодельческая продукция (без шампанских и игристых вин)	7.36	6.63	6.33	5.64	5.12	5.65	5.45	5.28
коньяки, коньячные напитки (включая бренди, кальвадосы)	0.32	0.41	0.49	0.57	0.62	0.46	0.41	0.44
шампанские и игристые вина	1.45	1.25	1.43	1.51	1.74	1.61	1.39	1.09
пиво, кроме коктейлей пивных и напитка солодового	72.45	69.38	71.19	60.75	51.86	44.80	41.91	43.23

**ИНДЕКСЫ ФИЗИЧЕСКОГО ОБЪЕМА РОЗНИЧНОЙ ПРОДАЖИ ОТДЕЛЬНЫХ ТОВАРОВ**  
 (в процентах к предыдущему году)

	2005	2010	2011	2012	2013	2014	2015	2016
<b>Все товары</b>	111.0	105.5	109.6	108.0	105.9	104.5	93.8	97.7
<b>Пищевые продукты, включая напитки, и табачные изделия</b>	112.3 <sup>1)</sup>	95.6	103.6	107.0	102.0	105.4	94.4	99.9
Мясо (включая мясо домашней птицы и дичи), продукты и консервы из мяса	110.1	104.4	109.3	100.9	105.0	103.3	103.8	102.9
Рыба и морепродукты	110.6	109.5	102.6	94.8	104.7	105.8	77.6	93.1
Животные масла	110.0	101.8	100.2	102.1	100.1	100.1	103.8	94.6
Растительные масла	115.1	110.2	101.3	109.0	102.3	112.5	98.6	96.0
Маргариновая продукция	105.1	110.6	93.8	105.6	105.7	102.4	100.6	94.6
Молочные продукты	105.1	101.3	105.0	108.1	106.4	112.3	101.6	98.9
Сыры жирные	110.9	96.8	100.1	104.1	100.2	107.0	94.8	103.6
Яйцо птицы	117.6	104.3	101.3	108.0	94.8	112.3	105.0	101.3
Сахар	109.3	99.8	101.3	110.0	104.3	103.5	91.5	103.8
Кондитерские изделия	115.2	104.1	104.0	109.5	103.7	105.2	97.5	98.7
Чай	110.4	103.9	111.5	104.1	101.0	101.4	91.5	102.6
Хлеб и хлебобулочные изделия	104.3	102.8	104.8	106.0	101.6	103.3	103.2	99.5
Мука	119.0	113.2	114.1	106.3	92.1	104.8	103.0	101.8
Крупа	113.0	97.5	82.9	121.6	101.3	101.7	87.1	112.1
Макаронные изделия	111.6	107.1	109.9	100.7	100.2	111.0	104.2	101.0
Свежий картофель	108.8	80.5	110.2	148.5	79.3	86.0	108.0	149.8
Свежие овощи	113.2	81.0	100.3	109.1	95.1	113.7	92.2	127.6
Свежие фрукты	120.3	108.6	103.0	107.7	118.9	106.9	92.5	105.8
Табачные изделия	110.7	108.6	102.0	102.0	99.1	105.9	103.5	93.7
Алкогольные напитки и пиво	97.0	93.5	99.1	99.0	99.5	98.6	94.9	97.2
<b>Непродовольственные товары</b>	110.1 <sup>2)</sup>	116.2	115.0	108.9	108.9	103.7	93.2	95.5
Ткани	112.4	101.7	99.7	113.3	106.2	100.5	43.5	99.2
Верхняя одежда	111.7 <sup>3)</sup>	104.5	100.8	108.8	110.3	112.7	107.6	99.3
Одежда из меха	112.8	109.6	102.0	105.8	100.9	101.4	100.8	92.9
Чулочно-носочные изделия	104.2	105.2	100.5	124.9	108.5	110.3	113.2	104.1
Обувь кожаная	111.4	102.5	102.5	109.0	105.3	102.9	96.4	95.3
Синтетические чистящие, моющие и полирующие средства	122.6 <sup>4)</sup>	106.9	100.4	102.0	110.0	106.3	115.1	103.4
Косметические и парфюмерные товары	114.3	104.8	107.9	118.4	114.8	112.8	109.5	101.6
Часы	100.0	104.4	101.8	104.4	100.2	102.2	72.2	99.6
Телевизоры	117.5	108.6	113.7	109.6	107.4	109.9	61.5	94.0
Холодильники и морозильники	111.2	110.9	103.0	107.3	109.1	98.8	60.7	100.8
Велосипеды и мотовелосипеды	111.1	104.8	101.2	101.2	101.4	107.5	100.2	95.2
Мебель бытовая	122.4	106.1	102.0	108.1	108.0	120.1	99.9	101.3
Ювелирные изделия из драгоценных металлов и камней	111.5	95.8	96.7	100.1	104.6	109.2	60.8	91.8
Фармацевтические, медицинские и ортопедические товары	92.6	111.9	110.0	121.9	107.1	99.1	99.2	99.4
Строительные материалы	103.3	112.5	104.0	105.3	117.8	117.0	88.9	95.4
Автомобили легковые	114.2	102.1	128.9	109.8	104.5	130.8	67.9	97.2

<sup>1)</sup> Продовольственные товары.

<sup>2)</sup> Непродовольственные товары, включая табачные изделия.

<sup>3)</sup> Швейные изделия.

<sup>4)</sup> Синтетические моющие средства.

**ТОВАРНАЯ СТРУКТУРА ОБОРОТА РОЗНИЧНОЙ ТОРГОВЛИ**  
(в фактически действовавших ценах; в процентах к итогу)

	2005	2010	2011	2012	2013	2014	2015	2016
<b>Все товары</b>	100	100	100	100	100	100	100	100
<b>Пищевые продукты, включая напитки, и табачные изделия</b>	44.3 <sup>1)</sup>	47.4	45.8	45.9	45.1	47.2	48.5	48.9
Мясо (включая мясо домашней птицы и дичи), продукты и консервы из мяса	7.3	9.0	8.4	8.2	7.7	8.0	8.6	8.6
Рыба и морепродукты	1.9	2.5	2.3	2.1	2.0	2.1	2.0	2.0
Животные масла	1.2	0.9	0.9	0.8	0.9	0.9	0.9	1.0
Растительные масла	0.7	0.9	1.0	0.9	0.8	0.8	1.0	1.0
Маргариновая продукция	0.1	0.1	0.1	0.1	0.1	0.1	0.1	0.1
Молочные продукты	1.8	3.3	2.9	2.9	3.0	3.5	3.7	3.8
Сыры жирные	0.2	0.9	0.8	0.8	0.8	0.9	0.9	1.0
Яйцо птицы	1.3	1.0	0.9	0.9	0.8	0.9	1.1	1.1
Сахар	1.1	1.3	1.1	0.9	0.9	0.9	1.1	1.1
Кондитерские изделия	1.8	3.4	3.4	3.5	3.5	3.5	3.9	4.0
Чай	0.1	0.3	0.5	0.5	0.5	0.5	0.5	0.6
Хлеб и хлебобулочные изделия	3.2	3.1	3.1	3.1	3.2	3.1	3.2	3.4
Мука	0.3	0.3	0.3	0.3	0.3	0.3	0.4	0.4
Крупа	0.2	0.6	0.5	0.4	0.4	0.4	0.5	0.5
Макаронные изделия	0.2	0.4	0.5	0.4	0.4	0.4	0.5	0.5
Свежий картофель	0.4	0.2	0.3	0.2	0.2	0.2	0.2	0.2
Свежие овощи	0.9	2.1	1.6	1.1	1.2	1.3	1.5	1.4
Свежие фрукты	0.7	2.1	1.7	1.6	1.7	1.6	2.0	2.1
Табачные изделия	0.5	2.0	2.0	2.1	2.4	2.9	3.4	3.7
Алкогольные напитки и пиво	13.2	8.2	7.4	7.4	7.7	7.6	7.3	7.4
<b>Непродовольственные товары</b>	55.7 <sup>2)</sup>	52.6	54.2	54.1	54.9	52.8	51.5	51.1
Ткани	0.0	0.1	0.1	0.1	0.1	0.1	0.0	0.0
Верхняя одежда	5.4 <sup>3)</sup>	10.7	9.6	9.6	10.0	10.4	11.1	11.5
Одежда из меха	0.2	0.2	0.2	0.2	0.2	0.2	0.2	0.2
Чулочно-носочные изделия	0.1	0.2	0.2	0.2	0.2	0.2	0.2	0.3
Обувь кожаная	5.1	5.0	4.7	4.7	4.7	4.4	4.4	4.4
Синтетические чистящие, моющие и полирующие средства	0.2 <sup>4)</sup>	0.8	0.8	0.8	0.8	0.8	1.0	1.0
Косметические и парфюмерные товары	0.3	0.8	1.0	1.1	1.2	1.2	1.4	1.6
Часы	0.2	0.1	0.1	0.1	0.1	0.1	0.1	0.1
Телевизоры	0.5	0.6	0.6	0.5	0.5	0.5	0.4	0.4
Холодильники и морозильники	0.8	0.5	0.4	0.4	0.4	0.4	0.2	0.2
Велосипеды и мотовелосипеды	0.1	0.1	0.1	0.1	0.1	0.1	0.1	0.1
Мебель бытовая	1.6	1.6	1.5	1.4	1.4	1.5	1.5	1.5
Ювелирные изделия из драгоценных металлов и камней	0.3	1.4	1.5	1.6	1.5	1.5	1.1	1.2
Фармацевтические, медицинские и ортопедические товары	7.6	4.2	4.2	4.7	4.8	4.5	5.2	5.3
Строительные материалы	2.2	1.9	2.1	2.1	2.3	2.4	2.0	1.9
Автомобили легковые	9.0	6.2	7.0	7.0	6.8	8.1	6.0	6.0

<sup>1)</sup> Продовольственные товары.

<sup>2)</sup> Непродовольственные товары, включая табачные изделия.

<sup>3)</sup> Швейные изделия.

<sup>4)</sup> Синтетические моющие средства.

**КАЧЕСТВО ОТЕЧЕСТВЕННЫХ И ИМПОРТНЫХ ТОВАРОВ,  
ПОСТУПИВШИХ НА ПОТРЕБИТЕЛЬСКИЙ РЫНОК<sup>1)</sup>**

(в процентах от количества отобранных образцов (проб) товаров по каждой товарной группе)

	Установлены ненадлежащее качество и (или) опасность товаров							
	2005		2010		2011		2012	
	оте- че- ствен- ных	им- порт- ных	оте- че- ствен- ных	им- порт- ных	оте- че- ствен- ных	им- порт- ных	оте- че- ствен- ных	им- порт- ных
<b>Продукты питания</b>								
Мясо (кроме мяса птицы)	52	-	38	-	82	-	2	-
Мясо птицы	21	100	51	-	54	-	100	-
Изделия колбасные	33	100	66	100	16	-	19	-
Продукция рыбная пищевая товарная (без рыбных консервов)	68	-	20	53	14	0.0	62	-
Консервы мясные и мясо- растительные	22	-	100	-	100	-	100	-
Яйцо птицы	70	-	89	-	45	-	10	-
Цельномолочная продукция	2	-	6	-	12	-	5	-
Мука	-	-	0.0	-	-	-	-	-
Кондитерские изделия	23	100	88	100	56	-	29	100
Масло животное	90	-	13	-	10	-	0.0	-
Масла растительные	8	-	2	-	13	-	5	-
Хлеб и хлебобулочные изделия	10	-	11	100	15	-	97	-
Сыры	33	68	48	11	23	5	10	-
<b>Алкогольные напитки и пиво</b>								
Водка и ликероводочные изделия	1	100	2	0.0	5	100	1	100
Вина виноградные и плодовые	9	3	4	4	14	38	4	7
Коньяки, коньячные напитки и спирты коньячные	100	5	3	1	2	39	10	1
Пиво	-	100	13	100	7	10	2	60
<b>Непродовольственные товары</b>								
Изделия парфюмерно- косметические	58	47	77	24	64	82	15	62
Изделия швейные	17	97	43	78	44	97	73	79
Изделия трикотажные (бельевой и верхний трикотаж)	61	14	69	57	37	58	9	100
Изделия чулочно-носочные	-	67	6	-	50	100	23	5
Обувь кожаная	71	56	49	56	70	57	45	29
Телевизоры и видеомагнитофоны	-	-	-	-	8	-	-	-
Мебель бытовая	60	100	100	38	12	100	98	100
Устройства радиоприемные	100	83	100	100	0.0	67	-	-

	Продолжение							
	Установлены ненадлежащее качество и (или) опасность товаров							
	2013		2014		2015		2016	
оте- че- ствен- ных	им- порт- ных	оте- че- ствен- ных	им- порт- ных	оте- че- ствен- ных	им- порт- ных	оте- че- ствен- ных	им- порт- ных	
<b>Продукты питания</b>								
Мясо (кроме мяса птицы)	100	100	53	-	7	-	7	-
Мясо птицы	89	-	100	-	49	-	5	-
Изделия колбасные	20	-	17	-	15	-	13	-
Продукция рыбная пищевая товарная (без рыбных консервов)	56	100	96	100	54	100	82	-
Консервы мясные и мясо- растительные	35	-	-	-	100	-	6	-
Яйцо птицы	100	-	100	-	100	-	63	-
Цельномолочная продукция	6	-	10	-	16	-	8	-
Мука	100	-	100	-	97	-	-	-
Кондитерские изделия	37	100	31	100	79	-	89	-
Масло животное	33	-	19	-	20	-	0.0	-
Масла растительные	-	-	-	-	100	-	100	-
Хлеб и хлебобулочные изделия	48	-	85	100	100	-	20	-
Сыры	100	-	14	-	49	100	22	-
<b>Алкогольные напитки и пиво</b>								
Водка и ликероводочные изделия	5	100	3	100	1	100	0.0	-
Вина виноградные и плодовые	5	15	1	16	3	13	-	-
Коньяки, коньячные напитки и спирты коньячные	0.0	4	1	46	2	-	-	-
Пиво	1	100	0.0	-	1	-	12	-
<b>Непродовольственные товары</b>								
Изделия парфюмерно- косметические	15	41	52	8	1	23	5	-
Изделия швейные	25	71	61	21	18	35	65	99
Изделия трикотажные (бельвой и верхний трикотаж)	20	56	55	20	32	100	100	-
Изделия чулочно-носочные	-	-	-	13	-	-	44	-
Обувь кожаная	19	55	18	32	20	1	47	100
Телевизоры и видеомагнитофо- ны	-	-	-	-	-	-	-	-
Мебель бытовая	-	-	-	-	-	-	88	-
Устройства радиоприемные	-	-	-	-	-	-	-	-

<sup>1)</sup> По данным Управления Роспотребнадзора по Курской области.

#### ИНДЕКС ПРЕДПРИНИМАТЕЛЬСКОЙ УВЕРЕННОСТИ В РОЗНИЧНОЙ ТОРГОВЛЕ (IV квартал; в процентах)

	2005	2010	2011	2012	2013	2014	2015	2016
Индекс предпринимательской уверенности	+9	+18	+9	+17	+13	+16	+1	+1

#### ОЦЕНКА ЭКОНОМИЧЕСКОЙ СИТУАЦИИ В РОЗНИЧНОЙ ТОРГОВЛЕ (IV квартал; в процентах от числа обследованных организаций)

	2005	2010	2011	2012	2013	2014	2015	2016
Оценка экономической ситуации:								
благоприятная	9	27	20	30	22	24	14	14
удовлетворительная	75	63	67	60	76	66	80	68
неблагоприятная	16	10	13	10	2	10	6	18
Баланс оценок	-7	+17	+7	+20	+20	+14	+8	-4

#### ОЦЕНКА ФАКТОРОВ, ОГРАНИЧИВАЮЩИХ ДЕЛОВУЮ АКТИВНОСТЬ ОРГАНИЗАЦИЙ РОЗНИЧНОЙ ТОРГОВЛИ (IV квартал; в процентах от числа обследованных организаций)

	2005	2010	2011	2012	2013	2014	2015	2016
Высокий уровень налогов	44	40	57	47	54	44	46	58
Недостаточный платежеспособный спрос	59	53	57	47	48	48	54	48
Недостаток финансовых средств	50	30	30	23	28	26	28	32
Высокая арендная плата	47	20	23	30	20	16	12	18
Высокие транспортные расходы	31	17	17	17	20	20	20	18
Высокий процент коммерческого кредита	22	20	13	20	20	14	22	24
Недостаточный ассортимент	31	7	7	13	18	12	16	16
Недостаток торговых, складских помещений	19	7	20	10	22	10	8	6

## ОПТОВАЯ ТОРГОВЛЯ

## ОБОРОТ ОПТОВОЙ ТОРГОВЛИ

(миллионов рублей)

	2005	2010	2011	2012	2013	2014	2015	2016
Оборот оптовой торговли – всего	53416.0	97224.5	113430.5	144515.5	161472.9	211527.3	245096.8	234795.5
в % к предыдущему году (в сопоставимых ценах)	110.0	135.5	109.7	125.8	110.0	127.2	110.2	92.1
в том числе оборот оптовой торговли организаций								
оптовой торговли	37318.1	70495.0	83905.9	106840.7	122302.7	178010.4	214058.7	203687.9
в % к предыдущему году (в сопоставимых ценах)	108.5	137.7	111.9	125.8	112.7	141.3	114.4	91.5

ПРОДАЖА ОРГАНИЗАЦИЯМИ ОПТОВОЙ ТОРГОВЛИ ОТДЕЛЬНЫХ ВИДОВ ПРОДУКЦИИ (ТОВАРОВ)<sup>1)</sup>

	2005	2010	2011	2012	2013	2014	2015	2016
Мясо, включая мясо птицы и дичи <sup>2)</sup> , т	17189.0	... <sup>3)</sup>	... <sup>3)</sup>	1112.2	6899.1	15238.0	8001.9	76289.4
Изделия колбасные, т	3944.2	5299.4	4642.1	3896.4	5647.7	12271.9	8655.8	6128.8
Консервы из мяса животных и птицы <sup>4)</sup> , туб	3.6	192.3	109.5	81.0	107.1	97.5	116.6	234.1
Масло животное, т	7.7	... <sup>3)</sup>	3899.4	4989.3	4004.4	5165.1	5505.1	5261.9
Сыры <sup>5)</sup> , т	9.5	... <sup>3)</sup>	175.3	115.7	116.4	117.6	205.2	306.4
Масла растительные, т	16.9	369.2	176.3	3466.6	-	... <sup>3)</sup>	... <sup>3)</sup>	... <sup>3)</sup>
Автомобильные шины (кроме шин для мотоциклов и мотороллеров) <sup>6)</sup> , шт.	18354	211767	152257	215365	268911	... <sup>3)</sup>	-	-
Бензины автомобильные, тыс. т	172.3	... <sup>3)</sup>	... <sup>3)</sup>	115.7	96.5	83.9	80.1	87.8
Топливо дизельное, тыс. т	141.0	197.6	180.5	162.9	133.1	87.6	88.2	90.9
Удобрения минеральные, тыс. т	64.7	... <sup>3)</sup>	344.8	284.1	184.0	301.7	303.3	281.8

<sup>1)</sup> Без субъектов малого предпринимательства и организаций с численностью работников до 15 человек, не являющихся субъектами малого предпринимательства.

<sup>2)</sup> 2005 г. – мясо и птица.

<sup>3)</sup> Данные не публикуются в целях обеспечения конфиденциальности первичных статистических данных, полученных от организаций, в соответствии с Федеральным законом от 29.11.07 № 282-ФЗ «Об официальном статистическом учете и системе государственной статистики в Российской Федерации» (ст.4 п.5; ст.9 п.1).

<sup>4)</sup> 2005 г. – консервы мясные.

<sup>5)</sup> 2005 г. – сыры жирные (включая брынзу).

<sup>6)</sup> 2005 г. – шины автомобильные, автобусные, для сельскохозяйственных машин, мотоциклов и мотороллеров.

ТОВАРНЫЕ ЗАПАСЫ<sup>1)</sup>

(на конец года; миллионов рублей)

	2005	2010	2011	2012	2013	2014	2015	2016
Потребительские товарные запасы – всего	1567.2	5188.4	5701.8	8357.7	9059.0	9587.5	9870.7	11282.6
в том числе в организациях								
оптовой торговли	452.3	2000.5	2032.9	3863.0	3591.1	3800.6	4044.2	5137.1

<sup>1)</sup> Без субъектов малого предпринимательства и организаций с численностью работников до 15 человек, не являющихся субъектами малого предпринимательства.

**ЗАПАСЫ В ОРГАНИЗАЦИЯХ ОПТОВОЙ ТОРГОВЛИ  
ОТДЕЛЬНЫХ ВИДОВ ПРОДУКЦИИ (ТОВАРОВ)<sup>1)</sup>**

	2005	2010	2011	2012	2013	2014	2015	2016
Мясо, включая мясо птицы и дичи <sup>2)</sup> , т	161	... <sup>3)</sup>	... <sup>3)</sup>	4.2	2.8	26.3	13.0	65.8
Изделия колбасные, т	-	31.6	63.2	61.1	57.0	85.9	38.3	27.4
Консервы из мяса животных и птицы <sup>4)</sup> , туб	0.5	6.6	3.7	5.9	6.2	1.1	2.1	46.4
Масло животное, т	-	... <sup>3)</sup>	74.4	231.3	204.2	429.6	297.2	158.9
Сыры <sup>5)</sup> , т	0.7	... <sup>3)</sup>	1.0	1.0	0.7	2.6	4.1	14.8
Масла растительные, т	1.8	56.4	2.6	-	-	... <sup>3)</sup>	... <sup>3)</sup>	... <sup>3)</sup>
Автомобильные шины (кроме шин для мотоциклов и мотороллеров) <sup>6)</sup> , шт.	2466	15328	12603	21547	114869	... <sup>3)</sup>	-	-
Бензины автомобильные, тыс. т	7.2	... <sup>3)</sup>	... <sup>3)</sup>	3.7	8.2	3.6	7.1	10.8
Топливо дизельное, тыс. т	2.8	8.9	10.9	8.0	6.1	4.9	9.4	9.6
Удобрения минеральные, тыс. т	7.7	... <sup>3)</sup>	35.6	24.0	28.8	38.0	23.8	50.9

<sup>1)</sup> Без субъектов малого предпринимательства и организаций с численностью работников до 15 человек, не являющихся субъектами малого предпринимательства.

<sup>2)</sup> 2005 г. – мясо и птица.

<sup>3)</sup> Данные не публикуются в целях обеспечения конфиденциальности первичных статистических данных, полученных от организаций, в соответствии с Федеральным законом от 29.11.07 № 282-ФЗ «Об официальном статистическом учете и системе государственной статистики в Российской Федерации» (ст.4 п.5; ст.9 п.1).

<sup>4)</sup> 2005 г. – консервы мясные.

<sup>5)</sup> 2005 г. – сыры жирные (включая брынзу).

<sup>6)</sup> 2005 г. – шины автомобильные, автобусные, для сельскохозяйственных машин, мотоциклов и мотороллеров.

**ТОРГОВЛЯ ПРОДУКЦИЕЙ (ТОВАРАМИ) С ДРУГИМИ  
СУБЪЕКТАМИ РОССИЙСКОЙ ФЕДЕРАЦИИ**
**ВВОЗ ОРГАНИЗАЦИЯМИ-ПРОИЗВОДИТЕЛЯМИ И ОРГАНИЗАЦИЯМИ  
ОПТОВОЙ ТОРГОВЛИ ОСНОВНЫХ ВИДОВ ПРОДУКЦИИ (ТОВАРОВ)<sup>1)</sup>**

	2012	2013	2014	2015	2016
<b>Автотранспортные средства, мотоциклы</b>					
Автомобили грузовые (включая шасси) (кроме самосвалов), шт.	340	249	276	179	242
Автобусы, шт.	120	56	51	44	70
Автомобили легковые (новые), шт.	8971	7139	6217	3517	2875
Машины для городского коммунального хозяйства, шт.	6	12	18	3	4
Шины, покрышки для грузовых автомобилей, автобусов и троллейбусов, шт.	21246	675	1478	6054	6208
Шины, покрышки пневматические для легковых автомобилей новые, шт.	60221	30046	20291	20047	13722
Шины, покрышки пневматические для сельскохозяйственных машин, шины, покрышки новые прочие, шт.	834	1418	2395	1308	1762
Мотоциклы, шт.	7	10	10	... <sup>2)</sup>	-
<b>Сельскохозяйственное сырье и живые животные</b>					
Комбикорма, т	39628.0	56340.8	136999.3	74530.4	119951.4
Хромовые кожтовары, тыс. дм <sup>2</sup>	2373.2	2634.8	4441.1	1802.3	7471.5
<b>Пищевые продукты, напитки и табачные изделия</b>					
Мясо и мясо птицы, кроме субпродуктов, т	22113.4	21293.4	21913.1	24554.3	22148.6
Изделия колбасные, т	8276.2	9258.3	9028.6	10155.6	9636.3
Полуфабрикаты мясные (мясосодержащие), т	2198.5	7425.4	7053.6	5860.1	8276.6
Консервы мясные (мясосодержащие), туб.	1367.5	924.7	1265.0	355.2	210.9
Молоко жидкое обработанное, т	10694.6	11050.1	11035.8	10084.9	12078.5
Сливки, т	207.6	257.9	243.0	190.4	318.4
Продукты кисломолочные питьевые, т	4749.0	5376.3	5702.3	4751.3	5232.1
Сметана, т	723.1	1081.9	1212.8	838.1	1244.8
Творог и варок, т	523.8	634.8	523.7	353.3	619.8
Творог зерненный и масса творожная, т	23.4	222.1	201.9	189.6	187.1
Молоко и сливки в твердых формах, т	29.3	5.9	305.9	378.4	512.0
Масло сливочное, т	362.6	558.5	542.8	304.9	478.6
Сыры и продукты сырные, т	872.1	1048.1	1310.9	1456.8	1406.0
Продукты молочные сгущенные, туб	827.4	977.0	514.0	9499.2	10190.3

Статистический ежегодник 2017

	Продолжение				
	2012	2013	2014	2015	2016
Продукция маргариновая, т	2589.6	2201.3	4215.9	2254.3	2854.5
Масла растительные, т	1782.6	4731.1	4900.1	4906.5	3550.4
Напитки безалкогольные, тыс. дкл	1292.0	1451.3	1499.8	2071.7	677.9
Воды минеральные, тыс. полулитров	26474.2	31179.9	31611.9	23732.7	22598.9
Водка и ликероводочные изделия, дкл	73199	119633	49935	38298	34103
Вина виноградные (включая ароматизированные), дкл	72757	154172	143318	47524	65047
Вина плодовые (включая сидры и вина медовые), дкл	5136	9908	25916	37649	49340
Коньяк, дкл	3083	7095	4387	3068	2489
Вина игристые и газированные, дкл	71209	81467	38523	15105	45945
Пиво, кроме отходов пивоварения, дкл	2495217	2261601	2523671	2561676	2607885
Папиросы и сигареты, тыс. шт	2.0	250.2	228.0	208.0	2323.0
Сахар (кроме сахара-сырца технического, жидкого сахара и сахарной пудры), т	35131.7	50981.7	31601.6	37183.1	26036.0
Кондитерские изделия, т	8443.8	7793.5	8940.8	8788.2	7202.4
Рыба и продукты рыбные переработанные (без рыбных консервов и пресервов), т	405.8	3326.1	415.2	2615.7	518.3
Консервы рыбные всех видов, туб	17.1	-	234.0	186.3	279.0
Пресервы рыбные, туб	287.5	255.4	162.6	89.6	28.7
Мука из зерновых и зернобобовых культур, т	23156.5	23267.0	27006.7	21245.6	21679.5
Изделия макаронные, т	3433.0	4453.7	3211.7	2766.4	3875.4
Крупа, т	640.5	2299.1	3297.0	1439.8	375.1
<b>Непродовольственные потребительские товары</b>					
Ткани готовые – всего, тыс. м <sup>2</sup>	1091.8	1063.7	1705.7	2091.1	2015.3
Белье нательное, тыс. шт.	343.7	201.2	327.8	138.2	131.9
Изделия трикотажные чулочно-носочные, тыс. пар	1084.5	1146.2	1175.8	867.3	981.7
Обувь – всего (кроме спортивной и защитной), тыс. пар	143.9	133.7	202.1	130.3	59.6
Холодильники и морозильники бытовые, шт.	2481	1422	466	205	116
Бытовые стиральные машины, шт.	376	163	389	109	35
Бытовые кухонные плиты, шт.	49	43	861	560	66
Обои и аналогичные материалы для оклеивания стен; бумага прозрачная для окон, тыс. усл. кусков	111.0	73.0	113.0	89.2	93.3
Средства моющие, т	3044.2	3817.6	3456.9	2966.0	2731.0
Средства парфюмерные и косметические, тыс. руб.	56383.8	58434.1	71068.5	43788.0	114179.2
Средства лекарственные, тыс. руб.	107050.3	84279.1	67799.9	177615.9	186831.5
Изделия медицинские, включая хирургическое оборудование, ортопедические приспособления и их составные части, тыс. руб.	55033.6	39250.1	178831.5	89198.4	68665.6
Мебель и части мебели (кроме офисной), тыс. руб.	290671.7	315731.7	444390.2	382650.3	569493.4
Часы всех видов, кроме часовых механизмов и частей, тыс. шт.	2.8	... <sup>2)</sup>	2.0	0.3	-
Изделия ювелирные и их части, тыс. руб.	100986.9	107910.2	118398.9	84652.3	90346.0
Велосипеды двухколесные и прочие виды велосипедов без двигателя, шт.	4629	3720	2528	2258	1636
<b>Несельскохозяйственные промежуточные продукты, отходы и лом</b>					
Уголь, т	14828.1	26195.0	20690.6	17708.2	16718.0
Бензин автомобильный, т	79561.9	88879.3	106323.0	121965.8	129941.3
Топливо дизельное, т	182862.6	174944.0	100406.9	84745.3	76381.2
Мазут топочный, т	18074.0	13689.8	6364.9	12367.4	15357.7
Прокат готовый черных металлов, т	28031.4	24051.9	31145.1	35158.9	30739.8
Материалы лакокрасочные и аналогичные для нанесения покрытий, краски и мастики полиграфические, т	3092.1	4744.5	5433.7	5126.6	4698.7
Портландцемент, цемент глиноземистый, цемент шлаковый и аналогичные цементы гидравлические, т	192522.6	187390.9	386573.7	340141.9	329245.8
Конструкции и детали сборные железобетонные, тыс. м <sup>3</sup>	13.2	26.7	27.2	28.6	41.9
Материалы кровельные и гидроизоляционные рулонные из асфальта или аналогичных материалов (нефтяного битума, каменноугольного пека и т. д.), м <sup>2</sup>	7150593	7208361	7258465	6876575	6468397
Материалы строительные нерудные – всего, тыс. м <sup>3</sup>	591.0	254.0	914.6	705.0	540.1
Плитки керамические глазурованные для внутренней облицовки стен, м <sup>2</sup>	5184	-	8214	31391	38752
Удобрения минеральные и химические, т	321597.5	285364.4	370238.8	411505.2	452203.6
Каучуки синтетические в первичных формах, т	6920.7	7543.7	7513.6	7293.8	8212.2
Кислота серная в моногидрате, т	3906.9	1863.4	4992.9	5089.3	5906.0
Бумага – всего, т	11671.2	15000.6	19009.7	22020.4	19035.4
Картон – всего, т	62845.2	43141.6	74926.9	88438.9	43119.3



	Продолжение				
	2012	2013	2014	2015	2016
<b>Машины, оборудование, эксплуатационные материалы и принадлежности</b>					
Трубы стальные, т	6309.4	5111.0	3354.2	2613.0	2186.6
Станки деревообрабатывающие, шт.	... <sup>2)</sup>	3	7	51	20
Экскаваторы, шт.	... <sup>2)</sup>	5	... <sup>2)</sup>	... <sup>2)</sup>	... <sup>2)</sup>
Машины вычислительные электронные цифровые портативные массой не более 10 кг для автоматической обработки данных («лэптопы», «ноутбуки», «сабноутбуки»), шт.	49	96	143	122	3
Вагоны грузовые магистральные, шт.	608	-	188	-	-
Аккумуляторы свинцовые для запуска поршневых двигателей (стартерные), шт.	12256	11586	9858	16643	26876
Лифты, шт.	16	21	12	42	6
Кабели, провода и другие проводники, используемые для связи (в приведенном исчислении), км	919.4	1041.7	1276.6	1561.3	1643.7
Тракторы сельскохозяйственные, шт.	160	33	35	43	30
Комбайны зерноуборочные, шт.	110	... <sup>2)</sup>	150	98	272

<sup>1)</sup> Включая субъекты малого предпринимательства (без микропредприятий).

<sup>2)</sup> Данные не публикуются в целях обеспечения конфиденциальности первичных статистических данных, полученных от организаций, в соответствии с Федеральным законом от 29.11.07 № 282-ФЗ «Об официальном статистическом учете и системе государственной статистики в Российской Федерации» (ст.4 п.5; ст.9 п.1).

### ВЫВОЗ ОРГАНИЗАЦИЯМИ-ПРОИЗВОДИТЕЛЯМИ И ОРГАНИЗАЦИЯМИ ОПТОВОЙ ТОРГОВЛИ ОТДЕЛЬНЫХ ВИДОВ ПРОДУКЦИИ (ТОВАРОВ)<sup>1)</sup>

	2012	2013	2014	2015	2016
<b>Сельскохозяйственное сырье и живые животные</b>					
Зерно, т	518808.1	439749.8	426613.9	874632.4	956057.4
Комбикорма, т	89951.7	158859.1	230970.9	185046.6	190342.0
<b>Пищевые продукты, напитки и табачные изделия</b>					
Мясо и мясо птицы, кроме субпродуктов, т	5411.1	12725.3	11191.1	11988.1	30722.4
Изделия колбасные, т	2194.7	2277.0	3281.1	3915.6	3837.1
Полуфабрикаты мясные (мясосодержащие), т	756.6	1249.1	1929.9	2171.6	1907.3
Молоко жидкое обработанное, т	88.0	642.0	1686.0	8143.2	7000.6
Масло сливочное, т	215.4	353.7	568.6	2222.5	3110.2
Творог и варок, т	-	15.2	20.0	-	95.8
Сыры и продукты сырные, т	377.1	429.6	870.4	1789.3	3376.9
Продукты молочные сгущенные, туб	69730.0	78540.9	75680.3	63123.4	56509.9
Напитки безалкогольные, тыс. дкл	994.8	22.7	4.6	8.9	56.9
Пиво, кроме отходов пивоварения, дкл	4775708	... <sup>2)</sup>	... <sup>2)</sup>	... <sup>2)</sup>	... <sup>2)</sup>
Сахар (кроме сахара-сырца технического, жидкого сахара и сахарной пудры), т	428528.0	360708.4	310935.8	242616.6	315696.3
Кондитерские изделия, т	58113.5	59924.0	62176.2	57094.0	52148.0
Рыба и продукты рыбные переработанные (без рыбных консервов и пресервов), т	1511.5	1302.7	1825.6	1166.8	1322.8
Пресервы рыбные, туб	... <sup>2)</sup>	1018.7	293.0	128.0	146.0
Сок, пюре, кетчуп и соусы томатные, туб	36.8	... <sup>2)</sup>	... <sup>2)</sup>	26.0	... <sup>2)</sup>
Мука из зерновых и зернобобовых культур, т	127125.7	143341.9	128030.3	153750.4	154730.0
Изделия макаронные, т	... <sup>2)</sup>	23671.6	25810.5	31212.8	25907.3
Крупа, т	9512.6	16413.6	19462.3	19847.3	16770.6
<b>Непродовольственные потребительские товары</b>					
Белье нательное, тыс. шт.	1.3	51.6	53.3	29.6	26.0
Изделия медицинские, включая хирургическое оборудование, ортопедические приспособления и их составные части, тыс. руб.	183355.9	229944.5	203827.3	348291.5	364840.9
Мебель и части мебели (кроме офисной), тыс. руб.	74369.8	48407.6	... <sup>2)</sup>	69799.6	... <sup>2)</sup>
<b>Несельскохозяйственные промежуточные продукты, отходы и лом</b>					
Пиломатериалы (кроме шпал железнодорожных и трамвайных деревянных непропитанных), м <sup>3</sup>	970	668	534	1051	845
Конструкции и детали сборные железобетонные, тыс. м <sup>3</sup>	4.5	20.5	20.4	17.1	7.7
Материалы строительные нерудные – всего, тыс. м <sup>3</sup>	566.3	337.2	176.6	134.6	111.7

<sup>1)</sup> Включая субъекты малого предпринимательства (без микропредприятий).

<sup>2)</sup> Данные не публикуются в целях обеспечения конфиденциальности первичных статистических данных, полученных от организаций, в соответствии с Федеральным законом от 29.11.07 № 282-ФЗ «Об официальном статистическом учете и системе государственной статистики в Российской Федерации» (ст.4 п.5; ст.9 п.1).

## МЕТОДОЛОГИЧЕСКИЕ ПОЯСНЕНИЯ

**Оборот розничной торговли** – выручка от продажи товаров населению для личного потребления или использования в домашнем хозяйстве за наличный расчет или оплаченных по кредитным карточкам, расчетным чекам банков, по перечислениям со счетов вкладчиков, по поручению физического лица без открытия счета, посредством платежных карт (электронных денег).

Оборот розничной торговли включает данные как по организациям, для которых эта деятельность является основной, так и по организациям других видов деятельности, осуществляющим продажу товаров населению через собственные торговые заведения, или с оплатой через свою кассу. Оборот розничной торговли также включает стоимость товаров, проданных населению индивидуальными предпринимателями и физическими лицами на розничных рынках и ярмарках. Оборот розничной торговли формируется по данным сплошного федерального статистического наблюдения за организациями, не относящимися к субъектам малого предпринимательства, которые проводятся с месячной периодичностью, ежеквартальных выборочных обследований малых предприятий розничной торговли (за исключением микропредприятий), розничных рынков, а также ежегодных выборочных обследований индивидуальных предпринимателей и микропредприятий с распространением полученных данных на генеральную совокупность объектов наблюдения.

**Индекс физического объема оборота розничной торговли** – относительный показатель, характеризующий изменение объема продажи товарной массы (количественного фактора оборота) в текущем периоде по сравнению с базисным. Индивидуальные индексы отражают изменение объема продажи одного товара, общий (сводный) индекс физического объема оборота характеризует совокупные изменения товарной массы при исключении влияния динамики цен.

**Оборот общественного питания** – выручка от продажи собственной кулинарной продукции и покупных товаров без кулинарной обработки населению для потребления, главным образом, на месте, а также организациям и индивидуальным предпринимателям для организации питания различных контингентов населения.

В оборот общественного питания включается стоимость кулинарной продукции и покупных товаров проданных (отпущенных): работникам организаций с последующим удержанием из заработной платы; на дом по заказам населения; на рабочие места по заказам организаций и индивидуальных предпринимателей; транспортным организациям в пути следования сухопутного, воздушного, водного транспорта; для обслуживания приемов, банкетов и т.п.; организациями общественного питания организациям социальной сферы (больницам, санаториям, домам престарелых и т.п.) в объеме фактической стоимости питания; по абонементам, талонам и т.п. в объеме фактической стоимости питания; в учебных учреждениях, в том числе отдельным категориям

учащихся на льготной основе за счет средств бюджета в объеме фактической стоимости питания.

Оборот общественного питания включает данные как по организациям, для которых эта деятельность является основной, так и по организациям других видов деятельности, осуществляющим продажу кулинарной продукции и покупных товаров для потребления, главным образом, на месте через собственные заведения общественного питания.

**Информация о результатах конъюнктурных обследований организаций розничной торговли** обобщается в виде простых и композитных индикаторов деловой активности организаций. В качестве простых индикаторов используются **балансы оценок** показателей (в процентных пунктах), определяемые как разность долей респондентов, отметивших “увеличение” и “уменьшение” показателя по сравнению с предыдущим периодом. Композитным индикатором деловой активности является **индекс предпринимательской уверенности**, характеризующий обобщенное состояние предпринимательского климата в розничной торговле. Он рассчитывается как среднее арифметическое значение балансов оценок (в процентах) фактического экономического состояния организации, уровня складских запасов (берется с обратным знаком) и ожидаемого экономического состояния.

**Оборот оптовой торговли** – выручка от реализации товаров, приобретенных ранее на стороне в целях перепродажи юридическим лицам и индивидуальным предпринимателям для профессионального использования (переработки или дальнейшей продажи).

Оборот оптовой торговли формируется по данным сплошного федерального статистического наблюдения за организациями, не относящимися к субъектам малого предпринимательства, выборочного обследования малых предприятий оптовой торговли (за исключением микропредприятий), которые проводятся с месячной периодичностью, ежеквартальных выборочных обследований малых предприятий всех видов деятельности (за исключением микропредприятий), а также ежегодных выборочных обследований индивидуальных предпринимателей (начиная с 2007 г.) и микропредприятий с распространением полученных по выборочным обследованиям данных на генеральную совокупность объектов наблюдения.

Оборот оптовой торговли включает данные как по организациям, для которых эта деятельность является основной, так и по организациям других видов деятельности, осуществляющим оптовую торговлю.

В соответствии с требованиями системы национальных счетов оборот розничной, оптовой торговли и общественного питания организаций досчитывается на объемы деятельности, не наблюдаемой прямыми статистическими методами.

# *Услуги*

## **Раздел 19**

<i>Услуги</i>	229
<i>Методологические пояснения</i>	234

Объем платных услуг, оказанных населению в 2016 г., составил 51.0 млрд. руб., в реальном выражении 98.9% к уровню предыдущего года.

По большинству видов платных услуг темпы роста превышали среднеобластные значения, тем не менее, существенные размеры снижения по таким видам услуг, как транспортные, туристские, услуги связи, услуги правового характера, санаторно – оздоровительные услуги, обусловили отрицательный прирост общего объема платных услуг в целом по области. Наиболее высокие темпы роста платных услуг в 2016 г. отмечены по услугам культуры – 113.7% к предыдущему году, ветеринарным услугам – 110.3%, услугам физической культуры и спорта – 108.5%, жилищным – 106.3%, услугам системы образования – 105.0%.

Структура платных услуг населению в области из года в год остается постоянной. Из широко представленной номенклатуры рынка платных услуг наибольший удельный вес занимают только четыре группы услуг из 16: коммунальные, транспортные, бытовые и услуги связи, общий удельный вес которых в 2016 г. составил 75.9% против 76.5% в 2015 г. Доля остальных видов услуг варьируется в пределах от 7.8% (услуги образования) до 0.3% (социальные услуги, предоставляемые гражданам пожилого возраста и инвалидам).

В 2016 г. населению области оказано бытовых услуг на сумму 8.9 млрд. руб., прирост за год составил 0.8% в реальном выражении против 0.3% в 2015 г. В структуре платных услуг бытовые услуги составляют 17.5%, из них 46.3% приходится на услуги по ремонту и строительству жилья и других построек. На уровне предыдущего года сохранился удельный вес услуг по техническому обслуживанию и ремонту транспортных средств, машин и оборудования – второго по значимости вида бытовых услуг – 15.3%. Остальные виды бытовых услуг представлены в структуре незначительными суммами. Крайне низким остается удельный вес услуг по химической чистке и крашению – 0.4%, услуг по прокату – 0.5%.

В расчете на душу населения объем платных услуг в 2016 г. составил 45.5 тыс. руб. и увеличился против 2015 г. на 2.2 тыс. руб., объем бытовых услуг, соответственно, 8.0 тыс. руб. и на 0.4 тыс. руб.

## ОБЪЕМ ПЛАТНЫХ УСЛУГ НАСЕЛЕНИЮ

Годы	Млн. руб. (в фактически действовавших ценах)	В процентах к предыдущему году (в сопоставимых ценах)
2005	10819	119.5
2010	28789	102.6
2011	31263	101.6
2012	34416	103.5
2013	40004	105.3
2014	44707	103.4
2015	48382	99.9
2016	50980	98.9

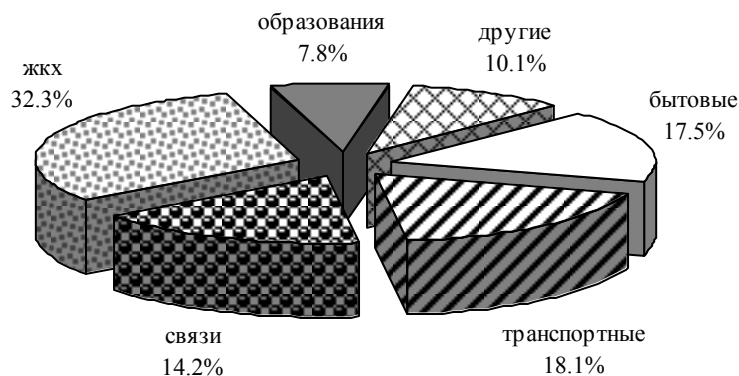
ОБЪЕМ И СТРУКТУРА ПЛАТНЫХ  
УСЛУГ НАСЕЛЕНИЮ ПО ВИДАМ

	2005	2010	2011	2012	2013	2014	2015	2016
<b>Миллионов рублей</b>								
Все оказанные услуги	10819	28789	31263	34416	40004	44707	48382	50980
в том числе:								
бытовые	1462	5089	5389	5895	6920	7723	8447	8944
транспортные	2235	5717	6105	6685	7295	8150	8610	9225
связи	1971	5509	5771	6430	7260	7658	7579	7226
жилищные	467	1298	1650	1673	1721	2019	2861	3205
коммунальные	2547	6696	7560	8423	10084	11635	12355	13244
культуры	60	145	165	214	267	295	380	467
туристские	79	358	488	590	674	741	765	761
гостиниц и аналогичных								
средств размещения	121	231	254	274	296	322	354	359
физической культуры и спорта	34	122	133	136	158	188	241	262
медицинские	343	813	902	1051	1175	1420	1713	1842
санаторно-оздоровительные	98	168	161	161	183	205	218	222
ветеринарные	38	81	81	84	99	119	143	171
правового характера	232	315	309	380	536	538	527	525
системы образования	1011	1906	1929	2037	2826	3196	3653	3971
социальные услуги, предоставляемые гражданам пожилого возраста и инвалидам	...	...	19	27	31	59	103	128
прочие платные услуги	122	341	348	358	480	441	432	428

Продолжение

	2005	2010	2011	2012	2013	2014	2015	2016
<b>В процентах к итогу</b>								
Все оказанные услуги	100	100	100	100	100	100	100	100
в том числе:								
бытовые	13.5	17.7	17.2	17.1	17.3	17.3	17.5	17.5
транспортные	20.7	19.9	19.5	19.4	18.2	18.2	17.8	18.1
связи	18.2	19.1	18.5	18.7	18.1	17.1	15.7	14.2
жилищные коммунальные	4.3	4.5	5.3	4.9	4.3	4.5	5.9	6.3
культуры	23.6	23.3	24.1	24.5	25.3	26.0	25.5	26.1
туристские	0.6	0.5	0.5	0.6	0.7	0.7	0.8	0.9
гостиниц и аналогичных средств размещения	0.7	1.2	1.6	1.7	1.7	1.7	1.6	1.5
физической культуры и спорта	1.1	0.8	0.8	0.8	0.7	0.7	0.7	0.7
медицинские	0.3	0.4	0.4	0.4	0.4	0.4	0.5	0.5
санаторно-оздоровительные	3.2	2.8	2.9	3.1	2.9	3.2	3.5	3.6
ветеринарные	0.9	0.6	0.5	0.5	0.5	0.5	0.4	0.4
правового характера	0.4	0.3	0.3	0.2	0.2	0.3	0.3	0.3
системы образования	2.1	1.1	1.0	1.1	1.3	1.2	1.1	1.0
социальные услуги, предоставляемые гражданам пожилого возраста и инвалидам	9.3	6.6	6.2	5.9	7.1	7.1	7.6	7.8
прочие платные услуги	...	...	0.1	0.1	0.1	0.1	0.2	0.3
	1.1	1.2	1.1	1.0	1.2	1.0	0.9	0.8

**СТРУКТУРА ПЛАТНЫХ УСЛУГ НАСЕЛЕНИЮ  
в 2016 г.**



**ОБЪЕМ БЫТОВЫХ УСЛУГ НАСЕЛЕНИЮ**

Годы	Млн. руб. (в фактически действовавших ценах)	В процентах к предыдущему году (в сопоставимых ценах)
2005	1462	121.8
2010	5089	99.4
2011	5389	100.4
2012	5895	104.2
2013	6920	105.2
2014	7723	103.2
2015	8447	100.3
2016	8944	100.8

## ОБЪЕМ И СТРУКТУРА БЫТОВЫХ УСЛУГ НАСЕЛЕНИЮ ПО ВИДАМ

	2005		2010		2011		2012	
	Млн. руб.	В процентах к итогу	Млн. руб.	В процентах к итогу	Млн. руб.	В процентах к итогу	Млн. руб.	В процентах к итогу
Объем бытовых услуг	1462	100	5089	100	5389	100	5895	100
в том числе:								
ремонт, окраска и пошив обуви	56	3.8	170	3.3	184	3.4	207	3.5
ремонт и пошив швейных, меховых и кожаных изделий, головных уборов и изделий текстильной галантереи, ремонт, пошив и вязание трикотажных изделий	102	7.0	116	2.3	134	2.5	154	2.6
ремонт и техническое обслуживание бытовой радиоэлектронной аппаратуры, бытовых машин и приборов, ремонт и изготовление металлоизделий	122	8.3	263	5.2	300	5.6	347	5.9
техническое обслуживание и ремонт транспортных средств, машин и оборудования	182	12.5	713	14.0	756	14.0	936	15.9
изготовление и ремонт мебели	61	4.2	99	1.9	106	2.0	117	2.0
химическая чистка и крашение	3	0.2	20	0.4	23	0.4	25	0.4
услуги прачечных	1	0.1	1	0.0	2	0.0	1	0.0
ремонт и строительство жилья и других построек	515	35.1	2675	52.6	2784	51.7	2870	48.6
услуги фотоателье, фото- и кинолабораторий	62	4.3	143	2.8	151	2.8	169	2.9
услуги бань, душевых и саун	8	0.6	59	1.2	65	1.2	70	1.2
парикмахерские и косметические услуги	86	5.9	306	6.0	350	6.5	398	6.8
услуги по прокату	3	0.2	21	0.4	19	0.4	24	0.4
ритуальные услуги	150	10.2	394	7.7	421	7.8	475	8.1
прочие бытовые услуги	111	7.6	111	2.2	92	1.7	102	1.7

Продолжение

	2013		2014		2015		2016	
	Млн. руб.	В процентах к итогу	Млн. руб.	В процентах к итогу	Млн. руб.	В процентах к итогу	Млн. руб.	В процентах к итогу
Объем бытовых услуг	6920	100	7723	100	8447	100	8944	100
в том числе:								
ремонт, окраска и пошив обуви	234	3.4	270	3.5	311	3.7	338	3.8
ремонт и пошив швейных, меховых и кожаных изделий, головных уборов и изделий текстильной галантереи, ремонт, пошив и вязание трикотажных изделий	171	2.5	193	2.5	224	2.6	245	2.7
ремонт и техническое обслуживание бытовой радиоэлектронной аппаратуры, бытовых машин и приборов, ремонт и изготовление металлоизделий	456	6.6	495	6.4	526	6.2	550	6.1
техническое обслуживание и ремонт транспортных средств, машин и оборудования	1135	16.4	1241	16.1	1295	15.3	1371	15.3
изготовление и ремонт мебели	139	2.0	151	2.0	171	2.0	192	2.1
химическая чистка и крашение	29	0.4	29	0.4	33	0.4	36	0.4
услуги прачечных	1	0.0	1	0.0	1	0.0	1	0.0
ремонт и строительство жилья и других построек	3211	46.4	3593	46.5	3922	46.5	4132	46.3
услуги фотоателье, фото- и кинолабораторий	222	3.2	251	3.2	269	3.2	290	3.2
услуги бань, душевых и саун	78	1.1	88	1.1	100	1.2	117	1.3
парикмахерские и косметические услуги	524	7.6	633	8.2	729	8.6	780	8.7
услуги по прокату	27	0.4	34	0.4	40	0.5	42	0.5
ритуальные услуги	584	8.4	646	8.4	719	8.5	747	8.4
прочие бытовые услуги	109	1.6	100	1.3	106	1.3	105	1.2

**ОБЪЕМ ПЛАТНЫХ УСЛУГ НА ДУШУ НАСЕЛЕНИЯ ПО ВИДАМ**  
(рублей)

	2005	2010	2011	2012	2013	2014	2015	2016
Все оказанные услуги	9116.7	25469.6	27823.8	30717.4	35747.2	39983.1	43248.1	45458.6
в том числе:								
бытовые	1231.6	4502.6	4796.0	5261.3	6183.2	6907.1	7550.8	7975.2
транспортные	1883.5	5057.5	5433.7	5966.9	6518.3	7288.8	7696.8	8225.6
связи	1660.7	4873.9	5136.4	5738.6	6487.7	6848.5	6775.0	6443.3
жилищные	393.4	1148.5	1468.4	1493.2	1538.1	1805.5	2557.5	2858.0
коммунальные	2146.5	5923.6	6727.9	7517.9	9010.5	10405.4	11044.3	11809.7
культуры	50.4	128.3	147.0	190.8	238.2	263.4	339.7	416.6
туристские	66.4	317.0	434.1	526.7	601.9	663.0	683.5	678.9
гостиниц и аналогичных								
средств размещения	101.7	204.0	225.7	244.5	264.7	287.8	316.4	320.1
физической культуры и спорта	28.7	107.9	118.0	121.3	141.3	168.3	215.8	233.6
медицинские	289.5	719.1	802.9	938.0	1050.0	1269.6	1531.0	1642.4
санаторно-оздоровительные	82.2	148.7	143.4	143.7	163.5	183.3	194.6	197.9
ветеринарные	32.5	72.0	71.9	74.8	88.5	106.0	127.9	152.3
правового характера	195.2	278.8	275.3	339.0	479.0	480.7	471.3	467.9
системы образования	851.5	1686.1	1716.5	1817.9	2525.5	2858.7	3265.4	3540.9
социальные услуги, предостав- ляемые гражданам пожилого возраста и инвалидам	...	...	16.8	23.7	27.8	52.5	92.1	114.3
прочие платные услуги	102.9	301.5	309.7	319.1	428.9	394.5	385.9	381.9

**ОБЪЕМ БЫТОВЫХ УСЛУГ НА ДУШУ НАСЕЛЕНИЯ ПО ВИДАМ**  
(рублей)

	2005	2010	2011	2012	2013	2014	2015	2016
Все оказанные бытовые услуги	1231.6	4502.6	4796.0	5261.3	6183.2	6907.1	7550.8	7975.2
в том числе:								
ремонт, окраска и пошив обуви	47.2	150.0	163.5	184.5	209.0	241.4	278.3	301.0
ремонт и пошив швейных, меховых и кожаных изделий, головных уборов и изделий текстильной галантереи, ремонт, пошив и вязание трикотажных изделий	85.7	102.7	119.5	137.0	153.0	172.4	199.8	218.5
ремонт и техническое обслуживание бытовой радиоэлектронной аппаратуры, бытовых машин и приборов, ремонт и изготовление металлоизделий	102.4	233.1	267.1	309.6	407.3	442.8	470.4	490.3
техническое обслуживание и ремонт транспортных средств, машин и оборудования	153.4	630.7	673.2	835.8	1014.3	1109.4	1157.6	1222.6
изготовление и ремонт мебели	51.8	87.4	94.8	104.8	124.4	135.2	153.2	171.1
химическая чистка и крашение	2.4	17.5	20.7	22.6	25.6	25.9	29.9	32.1
услуги прачечных	1.2	0.6	1.5	0.8	0.9	0.7	0.7	0.6
ремонт и строительство жилья и других построек	433.6	2366.2	2477.8	2561.9	2869.1	3213.1	3506.2	3684.1
услуги фотоателье, фото- и кинолабораторий	52.6	126.5	134.7	150.4	198.2	224.3	240.2	258.2
услуги бань, душевых и саун	6.8	52.0	57.4	62.2	69.5	78.3	89.2	104.6
парикмахерские и косметические услуги	72.1	270.3	311.8	355.5	467.9	566.1	651.9	695.2
услуги по прокату	2.6	18.2	16.7	21.5	24.2	30.1	35.5	37.1
ритуальные услуги	126.1	348.7	375.0	423.8	522.1	577.8	642.8	666.3
прочие бытовые услуги	93.6	98.6	82.1	90.8	97.7	89.5	95.0	93.6



**ИНДЕКСЫ ФИЗИЧЕСКОГО ОБЪЕМА ПЛАТНЫХ УСЛУГ НАСЕЛЕНИЮ**  
(в сопоставимых ценах; в процентах к предыдущему году)

	2005	2010	2011	2012	2013	2014	2015	2016
Все оказанные услуги	119.5	102.6	101.6	103.5	105.3	103.4	99.9	98.9
в том числе:								
бытовые	121.8	99.4	100.4	104.2	105.2	103.2	100.3	100.8
транспортные	158.3	100.2	100.5	101.3	104.6	102.7	94.2	93.8
связи	122.8	110.5	100.7	107.2	109.2	102.4	96.9	92.8
жилищные	86.8	109.2	125.4	100.5	100.6	99.1	100.1	106.3
коммунальные	109.2	105.2	101.0	102.0	103.3	101.4	100.7	101.1
культуры	76.8	119.8	106.3	113.3	116.7	104.6	111.7	113.7
туристские	147.6	113.9	124.9	114.0	105.0	105.7	95.5	92.9
гостиниц и аналогичных								
средств размещения	80.2	102.9	102.5	104.5	106.6	104.9	100.1	100.2
физической культуры и спорта	2.1р.	101.0	101.0	101.0	124.3	117.3	125.9	108.5
медицинские	120.8	101.9	103.7	114.3	104.7	114.1	113.7	101.6
санаторно-оздоровительные	61.7	78.5	94.5	96.2	110.7	109.3	95.4	99.0
ветеринарные	116.2	90.4	99.2	104.9	111.4	114.6	107.7	110.3
правового характера	100.3	97.5	89.6	92.1	91.9	100.1	98.1	88.1
системы образования	104.6	88.8	96.1	98.1	105.2	107.2	108.1	105.0

**ИНДЕКСЫ ФИЗИЧЕСКОГО ОБЪЕМА БЫТОВЫХ УСЛУГ НАСЕЛЕНИЮ**  
(в сопоставимых ценах; в процентах к предыдущему году)

	2005	2010	2011	2012	2013	2014	2015	2016
Все оказанные бытовые услуги	121.8	99.4	100.4	104.2	105.2	103.2	100.3	100.8
в том числе:								
ремонт, окраска и пошив обуви	154.2	100.8	103.0	102.5	106.4	105.1	99.6	99.9
ремонт и пошив швейных, меховых и кожаных изделий, головных уборов и изделий текстильной галантереи, ремонт, пошив и вязание трикотажных изделий	174.4	71.2	110.0	104.2	100.2	102.5	100.1	101.0
ремонт и техническое обслуживание бытовой радиоэлектронной аппаратуры, бытовых машин и приборов, ремонт и изготовление металлоизделий	149.8	144.1	103.0	106.9	100.0	107.8	104.4	104.5
техническое обслуживание и ремонт транспортных средств, машин и оборудования	124.4	130.9	101.6	115.5	105.5	100.7	95.6	100.2
химическая чистка и крашение услуги прачечных	117.8	3.3 р.	88.7	103.5	89.9	95.7	104.1	106.9
ремонт и строительство жилья и других построек	100.0	77.5	179.3	52.1	91.8	73.6	87.5	80.6
услуги фотоателье, фото- и кинолабораторий	102.3	90.4	99.4	99.6	106.0	102.3	99.7	99.7
услуги бань, душевых и саун	142.0	103.0	103.4	103.0	108.9	109.3	98.4	99.1
парикмахерские и косметиче- ские услуги	93.0	100.5	100.5	108.1	100.6	111.4	105.2	101.9
ритуальные услуги	123.4	100.6	104.9	110.5	107.7	109.5	104.8	105.1
	138.0	91.0	101.0	103.0	106.0	104.0	104.1	100.1

## МЕТОДОЛОГИЧЕСКИЕ ПОЯСНЕНИЯ

Под **услугами** понимаются полезные результаты производственной деятельности, удовлетворяющие определенные потребности потребителей, но не воплощающиеся в материально – вещественной форме, на которую могли бы распространиться права собственности.

Оказание платных услуг – это производимая по заказу потребителей деятельность на возмездной основе, приводящая к изменению местоположения или состояния принадлежащих потребителю предметов либо к изменению состояния самого потребителя. Ряду услуг могут быть свойственны некоторые из характеристик товаров.

**Объем платных услуг населению** представляет собой денежный эквивалент объема услуг, оказанных резидентами российской экономики (юридическими лицами, гражданами, занимающимися предпринимательской деятельностью без образования юридического лица, зарегистрированными на территории Российской Федерации) гражданам Российской Федерации, а также гражданам других государств (нерезидентам), потребляющим те или иные услуги на территории Российской Федерации. Этот показатель формируется на основании данных форм федерального статистического наблюдения и оценки ненаблюдаемой деятельности на рынке услуг (до 2012 года включительно – по методике, утвержденной постановлением Госкомстата России от 25 февраля 2000 г. №15, с 2013 года – по методологии, утвержденной приказом Росстата от 26 июня 2013 г. № 234). Данные о платных услугах населению в распределении по видам приведены в соответствии с Общероссийским классификатором услуг населению с учетом внесенных в него в установленном порядке изменений.

Платные услуги населению включают в себя: бытовые, транспортные, услуги связи, жилищные, коммунальные, услуги гостиниц и аналогичных средств размещения, услуги системы образования, культуры, туристские, услуги физической культуры и спорта, медицинские, санаторно-оздоровительные, ветеринарные, услуги правового характера, социальные услуги, предоставляемые гражданам пожилого возраста и инвалидам, и другие.

**Объем бытовых услуг населению** представляет собой денежный эквивалент оказанных населению различных видов услуг бытового характера с учетом стоимости материалов, узлов, деталей, запасных частей, используемых при оказании этих услуг (за исключением стоимости материалов заказчика).

**Индекс физического объема платных услуг населению** – относительный показатель, характеризующий изменение объема платных услуг населению в текущем периоде по сравнению с базисным. Этот индекс показывает, на сколько увеличился объем платных услуг населению в результате изменения только его физического объема при исключении влияния динамики цен.

# **Наука и информационные и коммуникационные технологии**

## **Раздел 20**

*Общая характеристика  
организаций, выполнявших  
исследования и разработки* 237

*Основные показатели  
деятельности аспирантуры  
и докторантуры* 238

*Информационные и  
коммуникационные  
технологии (ИКТ)* 239

*Методологические  
пояснения* 244

По состоянию на конец 2016 г. в сфере научной деятельности функционировало 19 организаций (на 1 больше, чем в 2015 г.), выполняющих научные исследования и разработки. В их составе 7 научно-исследовательских организаций, 8 высших учебных заведений (включая негосударственные), ведущих самостоятельные научные разработки и 2 промышленные организации, имеющие научно – исследовательские и проектно – конструкторские подразделения, а также 2 «прочие» организации, ведущие научную деятельность.

Численность персонала, работающего в системе научной деятельности в 2016 г. продолжала сокращаться и в 2016 г. составила 2846 человек (на 45 человек меньше, чем в предыдущем году). Из них 36.3% – непосредственно ученые-исследователи по различным тематикам научных разработок, остальная часть – технический и вспомогательный персонал.

Существенно сократилась и подготовка научных кадров в области. Продолжается снижение охвата обучением в системе послевузовского образования – аспирантуре и докторантуре.

На конец 2016 г. численность аспирантов составила 755 человек, за год их количество сократилось на 117 человек. Уменьшился как прием в аспирантуру, так и выпуск аспирантов. Высшими учебными заведениями и научно-исследовательскими институтами области в 2016 г. принято в аспирантуру 207 человек – на 65 меньше, чем в предыдущем году, выпущено 192 аспиранта против 209 в 2015 г. Численность докторантов сократилась до 4 человек против 11 человек в 2015 г.

Широкое развитие в области получили информационно – коммуникационные технологии.

По данным обследования организаций о развитии информационно-коммуникационных технологий в Курской области (кроме субъектов малого предпринимательства) 93.2% (94.6% в предыдущем году) всех респондентов используют персональные компьютеры, локальные вычислительные сети – 58.8% (59.1%), сетью Интернет пользуются 84.4% (85.6%).

По данным обследования организаций, оснащенность их персональными компьютерами в 2016 г. возросла и составила 84.1 тыс. шт. (77.7 тыс. шт. в 2015 г.). Из них 61.9% имеют доступ к сети Интернет (58.5% в 2015 г.).

**ОБЩАЯ ХАРАКТЕРИСТИКА ОРГАНИЗАЦИЙ,  
ВЫПОЛНЯВШИХ ИССЛЕДОВАНИЯ И РАЗРАБОТКИ**

**ЧИСЛО ОРГАНИЗАЦИЙ,  
ВЫПОЛНЯВШИХ ИССЛЕДОВАНИЯ И РАЗРАБОТКИ**

	2005	2010	2011	2012	2013	2014	2015	2016
Число организаций – всего								
в том числе:	23	15	18	16	16	15	18	19
научно-исследовательские организации	9	8	9	8	8	7	7	7
проектные и проектно-изыскательские организации	3	-	-	-	-	-	-	-
образовательные организации высшего образования	4	4	5	5	5	5	7	8
организации промышленности, имевшие научно-исследовательские, проектно-конструкторские подразделения	6	2	3	2	2	1	2	2
прочие	1	1	1	1	1	2	2	2

**ЧИСЛЕННОСТЬ ПЕРСОНАЛА, ЗАНЯТОГО  
ИССЛЕДОВАНИЯМИ И РАЗРАБОТКАМИ  
(человек)**

Годы	Численность персонала – всего	в том числе			
		исследователи	техники	вспомогательный персонал	прочий персонал
2005	1571	803	150	460	158
2010	2944	1094	248	1189	413
2011	3128	1235	238	1243	412
2012	3018	1131	244	1233	410
2013	3016	1142	228	1222	424
2014	2984	1161	280	908	635
2015	2891	1135	183	956	617
2016	2846	1032	214	1032	568

**ОСНОВНЫЕ ПОКАЗАТЕЛИ ДЕЯТЕЛЬНОСТИ  
АСПИРАНТУРЫ И ДОКТОРАНТУРЫ**

**ПОДГОТОВКА НАУЧНЫХ КАДРОВ**

(человек)

	2005	2010	2011	2012	2013	2014	2015	2016
<b>Численность аспирантов</b>								
Численность аспирантов – всего	960	1242	1253	1127	1056	937	872	755
в том числе в:								
научно-исследовательских организациях	23	8	4	6	3	2	2	-
образовательных организациях высшего образования	937	1234	1249	1121	1053	935	870	755
Прием в аспирантуру – всего	316	460	436	351	331	275	272	207
в том числе:								
научно-исследовательскими организациями	8	4	-	2	-	-	1	-
образовательными организациями высшего образования	308	456	436	349	331	275	271	207
Выпуск из аспирантуры – всего	225	291	291	328	287	276	209	192
в том числе:								
научно-исследовательскими организациями	6	4	2	-	2	1	1	-
образовательными организациями высшего образования	219	287	289	328	285	275	208	192
<b>Численность докторантов</b>								
Численность докторантов	18	22	24	22	23	20	11	4
Прием в докторантуру	4	7	9	8	7	5	-	-
Выпуск из докторантуры	9	2	7	9	6	8	9	6

**ИНФОРМАЦИОННЫЕ И КОММУНИКАЦИОННЫЕ ТЕХНОЛОГИИ (ИКТ)<sup>1)</sup>**

**ИСПОЛЬЗОВАНИЕ ИНФОРМАЦИОННЫХ И КОММУНИКАЦИОННЫХ ТЕХНОЛОГИЙ  
В ОРГАНИЗАЦИЯХ ПО ВИДАМ ЭКОНОМИЧЕСКОЙ ДЕЯТЕЛЬНОСТИ**

(в процентах от общего числа обследованных организаций  
соответствующего вида деятельности)

	Организации, использовавшие													
	персональные компьютеры							локальные вычислительные сети						
	2010	2011	2012	2013	2014	2015	2016	2010	2011	2012	2013	2014	2015	2016
Всего	89.4	89.5	89.8	90.3	94.1	94.6	93.2	50.5	55.2	57.7	59.9	58.7	59.1	58.8
Добыча полезных ископаемых	100.0	100.0	100.0	100.0	100.0	100.0	100.0	100.0	100.0	100.0	100.0	100.0	100.0	100.0
Обрабатывающие производства	96.9	99.4	99.3	98.1	98.7	100.0	100.0	81.9	83.3	87.6	88.5	81.9	81.2	81.8
Производство и распределение электроэнергии, газа и воды	73.7	79.4	72.5	67.4	80.0	86.4	86.5	45.6	49.2	42.5	41.1	43.8	45.5	56.8
Строительство	97.9	97.7	94.9	100.0	100.0	100.0	100.0	85.1	90.7	92.3	92.1	81.0	90.3	79.5
Оптовая и розничная торговля; ремонт автотранспортных средств, мотоциклов, бытовых изделий и предметов личного пользования	93.5	97.3	97.0	96.1	98.3	97.1	98.2	78.3	83.9	85.1	87.4	75.4	80.1	82.6
Гостиницы и рестораны	66.7	66.7	77.3	88.9	88.9	90.0	87.5	50.0	45.8	50.0	55.6	50.0	55.0	50.0
Транспорт и связь	100.0	95.3	95.5	97.5	97.3	96.7	96.6	82.6	72.9	77.3	81.7	70.8	74.2	75.7
Финансовая деятельность	100.0	100.0	100.0	100.0	96.5	100.0	100.0	91.2	90.6	90.0	94.4	86.0	83.6	90.0
Операции с недвижимым имуществом, аренда и предоставление услуг	93.2	92.1	95.4	96.5	96.7	94.2	83.5	65.3	64.6	74.1	79.8	72.5	61.6	55.6
Государственное управление и обеспечение военной безопасности; социальное страхование	98.4	98.1	98.5	99.0	99.0	98.8	98.0	42.0	55.2	59.6	64.3	58.5	60.3	63.8
Высшее образование	100.0	100.0	100.0	100.0	100.0	100.0	100.0	73.3	81.5	82.1	75.9	74.1	87.0	76.9
Здравоохранение и предоставление социальных услуг	99.0	99.5	99.5	99.5	99.5	99.5	99.6	76.6	83.6	87.7	90.1	82.7	83.9	69.0
Деятельность по организации отдыха и развлечений, культуры и спорта	61.4	68.1	70.6	72.8	80.6	83.0	85.7	14.1	14.8	17.3	18.2	19.4	21.1	19.6

<sup>1)</sup> Представлена статистическая информация о масштабах распространения информационных и коммуникационных технологий в организациях практически всех видов экономической деятельности (по кругу обследованных организаций, без субъектов малого предпринимательства).

**ИСПОЛЬЗОВАНИЕ ГЛОБАЛЬНЫХ ИНФОРМАЦИОННЫХ СЕТЕЙ  
В ОРГАНИЗАЦИЯХ ПО ВИДАМ ЭКОНОМИЧЕСКОЙ ДЕЯТЕЛЬНОСТИ**

(в процентах от общего числа обследованных организаций  
соответствующего вида деятельности)

	Организации, использовавшие глобальные информационные сети								из них сеть Интернет							
	2010	2011	2012	2013	2014	2015	2016	2010	2011	2012	2013	2014	2015	2016		
Всего	68.4	69.6	74.8	77.4	85.1	86.5	85.1	56.1	64.4	71.9	76.1	84.4	85.6	84.4		
Добыча полезных ископаемых	100.0	100.0	100.0	100.0	100.0	100.0	100.0	100.0	100.0	100.0	100.0	100.0	100.0	100.0		
Обрабатывающие производства	93.1	93.6	95.4	95.5	96.0	97.3	98.7	92.5	93.6	95.4	95.5	96.0	96.0	98.7		
Производство и распределение электроэнергии, газа и воды	54.4	57.1	58.8	57.9	63.7	75.8	78.4	54.4	57.1	58.8	57.9	63.7	75.8	78.4		
Строительство	95.7	97.7	94.9	100.0	97.6	100.0	97.4	95.7	97.7	94.9	100.0	97.6	100.0	97.4		
Оптовая и розничная торговля; ремонт автотранспортных средств, мотоциклов, бытовых изделий и предметов личного пользования	89.1	90.2	94.1	95.1	97.5	96.3	95.4	88.0	89.3	94.1	95.1	96.6	96.3	93.6		
Гостиницы и рестораны	50.0	54.2	54.5	72.2	83.3	80.0	83.3	50.0	54.2	54.5	72.2	83.3	80.0	83.3		
Транспорт и связь	87.0	85.0	86.4	92.5	89.4	92.5	93.2	72.8	69.2	73.6	80.8	82.3	84.2	87.2		
Финансовая деятельность	100.0	100.0	100.0	100.0	96.5	98.4	100.0	100.0	96.2	100.0	100.0	96.5	98.4	100.0		
Операции с недвижимым имуществом, аренда и предоставление услуг	72.6	76.7	84.9	90.7	92.5	88.4	80.1	69.9	73.8	84.2	90.3	92.1	88.4	80.1		
Государственное управление и обеспечение военной безопасности; социальное страхование	72.5	75.9	87.9	92.1	94.1	94.7	95.5	44.9	64.3	81.1	90.1	93.6	94.1	94.9		
Высшее образование	86.7	92.6	92.9	93.1	92.6	95.7	96.2	86.7	92.6	92.9	93.1	92.6	95.7	96.2		
Здравоохранение и предоставление социальных услуг	94.0	97.5	98.0	99.0	99.0	98.4	82.8	91.0	96.5	97.5	98.5	98.5	97.9	82.8		
Деятельность по организации отдыха и развлечений, культуры и спорта	24.6	28.4	34.9	37.6	52.6	57.6	62.8	19.9	26.5	34.0	37.3	52.6	57.3	62.8		



**ЧИСЛО ПЕРСОНАЛЬНЫХ КОМПЬЮТЕРОВ (ПК) В ОБСЛЕДОВАННЫХ  
ОРГАНИЗАЦИЯХ ПО ВИДАМ ЭКОНОМИЧЕСКОЙ ДЕЯТЕЛЬНОСТИ**  
(штук)

	Число ПК в обследованных организациях – всего	в том числе		Поступило ПК в отчетном году
		имевших доступ к глобальным информационным сетям всего	из них к сети Интернет	
<b>Всего</b>				
2010	66167	31944	24779	6341
2011	72119	37235	30738	7976
2012	73984	39909	35988	7860
2013	77372	43299	39123	8726
2014	79881	52139	45879	6657
2015	77737	51291	45512	5049
2016	84128	58201	52044	5806
<b>Обрабатывающие производства</b>				
2010	7676	3469	3429	764
2011	7836	4210	4208	788
2012	8506	4840	4840	749
2013	8739	5236	5219	793
2014	8855	5497	5231	841
2015	9008	6216	5673	622
2016	9955	7348	6752	814
<b>Производство и распределение электроэнергии, газа и воды</b>				
2010	5888	2718	2158	544
2011	6171	2934	2279	447
2012	6110	3312	2370	338
2013	6160	3517	2583	163
2014	6622	4806	3526	691
2015	6727	4373	3803	332
2016	6628	4408	4270	261
<b>Строительство</b>				
2010	1048	515	515	110
2011	1128	611	611	161
2012	1175	628	628	152
2013	986	733	702	94
2014	1028	834	787	70
2015	882	712	649	33
2016	901	774	740	66
<b>Оптовая и розничная торговля; ремонт автотранспортных средств, мотоциклов, бытовых изделий и предметов личного пользования</b>				
2010	4558	2651	2471	498
2011	5627	3548	3293	426
2012	4260	2877	2877	548
2013	4735	3492	3492	623
2014	5677	4676	4470	501
2015	4298	3185	3154	453
2016	6475	5324	5192	778

Продолжение				
	Число ПК в обследованных организациях – всего	в том числе		Поступило ПК в отчетном году
		имевших доступ к глобальным информационным сетям		
		всего	из них к сети Интернет	
<b>Гостиницы и рестораны</b>				
2010	203	103	103	8
2011	214	109	109	31
2012	183	93	93	13
2013	187	117	115	5
2014	190	149	129	6
2015	252	206	186	30
2016	248	198	198	18
<b>Транспорт и связь</b>				
2010	4779	3015	2368	607
2011	5345	3576	2908	492
2012	5634	3780	3183	452
2013	5538	3835	3315	215
2014	5795	4581	3926	396
2015	5873	5036	4345	289
2016	6396	5589	4872	643
<b>Финансовая деятельность</b>				
2010	7832	5501	2009	769
2011	8142	5381	2069	769
2012	6673	3015	2687	524
2013	7628	3017	2327	1524
2014	5994	2900	2377	392
2015	5527	3051	2479	247
2016	5059	2896	2270	314
<b>Операции с недвижимым имуществом, аренда и предоставление услуг</b>				
2010	4708	1474	1288	511
2011	5353	2327	2317	804
2012	5906	2889	2887	824
2013	6130	2761	2760	679
2014	6815	4047	3984	639
2015	6944	4228	4059	568
2016	7612	4731	4514	423

	Число ПК в обследованных организациях – всего	в том числе		Продолжение
		имевших доступ к		Поступило ПК в отчетном году
		глобальным		
		информационным сетям		
всего	из них к сети Интернет			
Государственное управление и обеспечение военной безопасности; социальное страхование				
2010	17006	5273	3255	1735
2011	17735	6379	4813	1639
2012	18995	7573	5878	1699
2013	19264	8201	6693	2040
2014	19904	10596	7891	1602
2015	19633	10535	7936	978
2016	19562	10467	8443	1041
Высшее образование				
2010	5775	4530	4530	208
2011	6517	5010	5010	962
2012	7447	6315	6315	955
2013	7238	6114	6114	687
2014	7736	6897	6825	471
2015	6728	5943	5882	452
2016	7291	6142	6071	227
Здравоохранение и предоставление социальных услуг				
2010	3813	920	899	455
2011	4610	1515	1496	838
2012	5462	2229	2179	1030
2013	6819	3481	3019	1397
2014	7110	3930	3536	416
2015	7367	4406	4036	394
2016	8702	6219	4638	513
Деятельность по организации отдыха и развлечений, культуры и спорта				
2010	1072	438	417	116
2011	1487	677	667	283
2012	1663	941	935	276
2013	1759	1033	1022	256
2014	1856	1203	1174	269
2015	2119	1401	1311	235
2016	2399	1714	1693	185

## МЕТОДОЛОГИЧЕСКИЕ ПОЯСНЕНИЯ

**Персонал, занятый исследованиями и разработками** – совокупность лиц, чья творческая деятельность, осуществляемая на систематической основе, направлена на увеличение и поиск новых областей применения знаний, а также занятых оказанием прямых услуг, связанных с выполнением исследований и разработок. В статистике персонал, занятый исследованиями и разработками, учитывается как списочный состав работников организаций, выполняющих исследования и разработки, по состоянию на конец года.

В составе персонала, занятого исследованиями и разработками, выделяются четыре категории: исследователи, техники, вспомогательный персонал и прочий персонал.

**Исследователи** – работники, профессионально занимающиеся исследованиями и разработками и непосредственно осуществляющие создание новых знаний, продуктов, методов и систем, а также управление указанными видами деятельности.

**Техники** – работники, участвующие в исследованиях и разработках, выполняющие технические функции, как правило, под руководством исследователей.

**Вспомогательный персонал** – работники, выполняющие вспомогательные функции, связанные с проведением исследований и разработок: работники планово-экономических, финансовых подразделений, патентных служб, подразделений научно-технической информации, научно-технических библиотек; рабочие, осуществляющие монтаж, наладку, обслуживание и ремонт научного оборудования и приборов; рабочие опытных (экспериментальных) производств; лаборанты, не имеющие высшего и среднего профессионального образования.

**Прочий персонал** – работники по хозяйственному обслуживанию, а так же выполняющие функции общего характера, связанные с деятельностью организации в целом (работники бухгалтерии, кадровой службы, канцелярии, подразделений материально-технического обеспечения и т.п.).

**Аспирантура** – подготовка кадров высшей квалификации по программам научно-педагогических кадров в образовательных организациях высшего образования, организациях дополнительного профессионального образова-

ния и научных организациях. Подготовка аспирантов осуществляется по отраслям науки и научным специальностям в соответствии с действующей Номенклатурой специальностей научных работников, утвержденной приказом Минобрнауки России от 25.02.2009 № 59. В аспирантуру принимаются лица, имеющие высшее профессиональное образование. Обучение осуществляется в аспирантуре по очной и заочной формам.

**Докторантура** – форма подготовки научных кадров. В докторантуру принимаются лица, имеющие ученую степень кандидата наук.

Под **информационными и коммуникационными технологиями** понимаются технологии, использующие средства микроэлектроники для сбора, хранения, обработки, поиска, передачи и представления данных, текстов, образов и звука.

**Локальная вычислительная сеть** соединяет две или более ЭВМ (возможно, разного типа), а также принтеры, сканеры, системы сигнализации (охранной, пожарной) и другое производственное оборудование или периферийные устройства, расположенные в пределах одного или нескольких соседних зданий, и не используется для этого средства связи общего назначения.

**Глобальная информационная сеть** охватывает совокупность электронно-вычислительных машин (ЭВМ) и (или) их локальных сетей, которые могут быть расположены в любых точках земного шара, связанных между собой каналами дальней связи (коммутируемыми или выделенными), предоставляемыми телефонными компаниями или другими организациями связи. Глобальная информационная сеть обеспечивает пользователям возможность обмениваться информацией, совместно использовать технические и программные средства, информационные ресурсы. Глобальная сеть может быть как общедоступной (Интернет), так и специализированной (корпоративной или ведомственной – Интранет, Экстранет).

**Интернет** – глобальное (всемирное) множество независимых компьютерных сетей, соединенных между собой для обмена информацией по стандартным открытым протоколам.

# **Финансы**

## **Раздел 21**

<i>Финансовые результаты деятельности организаций</i>	<i>247</i>
<i>Состояние расчетов в организациях</i>	<i>249</i>
<i>Методологические пояснения</i>	<i>254</i>

Сальдированный финансовый результат крупных и средних организаций области в 2016 г. в сравнении с предыдущим годом снизился на 1.8% и составил 49.8 млрд. руб. Уменьшение размеров финансового результата обусловлено, главным образом, его значительным сокращением по видам деятельности «строительство» - на 37.4%, «сельское хозяйство, охота и лесное хозяйство» - на 22.5%, «добыча полезных ископаемых» - на 19.7%. По итогам работы за 2016 г. прибыль в размере 56979.8 млн. руб. получили 356 организаций области (72.5% от их общего числа), убыток в размере 7195.3 млн. руб. – 135 организаций (27.5%). В целом по области объем полученной прибыли сократился на 2.0% по отношению к 2015 г., а размеры убытка – на 3.5%, в результате общий финансовый результат в 2016 г. был ниже предыдущего года.

Доля убыточных организаций в общем количестве крупных и средних коммерческих организаций за год снизилась на 2.2 п.п. и по итогам 2016 г. составила 27.5%. Снижение удельного веса убыточных организаций отмечено в таких видах экономической деятельности, как: «сельское хозяйство, охота и лесное хозяйство» - с 18.0% до 15.9%, «обрабатывающие производства» - с 25.0% до 23.0%, «гостиницы и рестораны» - с 41.7% до 30.0%, «операции с недвижимым имуществом» - с 41.5% до 27.3%, «здравоохранение и предоставление социальных услуг» - с 45.5% до 12.5%.

Вместе с тем, значительный рост доли убыточных организаций в 2016 г. отмечен по видам деятельности: «производство и распределение электроэнергии, газа и воды», «транспорт и связь», «оптовая и розничная торговля; ремонт автотранспортных средств, мотоциклов, бытовых изделий и предметов личного пользования», «предоставление прочих коммунальных, социальных и персональных услуг».

На конец 2016 г. взаимные долги по расчетам организаций возросли как за счет кредиторской, так и за счет дебиторской задолженности. Суммарная кредиторская задолженность на конец декабря 2016 г. увеличилась на 13.4% по сравнению с аналогичной датой 2015 г., главным образом, за счет задолженности по банковским кредитам и займам, рост которой составил 20.5%. Просроченная кредиторская задолженность возросла почти на 3 млрд. руб., ее удельный вес составил 11.7%. Общая дебиторская задолженность на конец декабря 2016 г. увеличилась за год на 4.9%, при этом просроченная дебиторская задолженность возросла на 19.7% (1.5 млрд. руб.) и составила 8.7% от общей дебиторской задолженности.

Объемы просроченной дебиторской и кредиторской задолженности в наибольшей степени формировались в трех видах деятельности: «обрабатывающие производства» - 49.7% - кредиторская, 71.6% - дебиторская; «производство и распределение электроэнергии, газа и воды» - 21.4% и 19.6%; «сельское хозяйство, охота и лесное хозяйство» - 16.3% и 3.9%.

## ФИНАНСОВЫЕ РЕЗУЛЬТАТЫ ДЕЯТЕЛЬНОСТИ ОРГАНИЗАЦИЙ<sup>1)</sup>

### САЛЬДИРОВАННЫЙ ФИНАНСОВЫЙ РЕЗУЛЬТАТ (ПРИБЫЛЬ МИНУС УБЫТОК) ОРГАНИЗАЦИЙ ПО ВИДАМ ЭКОНОМИЧЕСКОЙ ДЕЯТЕЛЬНОСТИ<sup>2)</sup>

(в фактически действовавших ценах; миллионов рублей)

	2005	2010	2011	2012	2013	2014	2015	2016
Сальдированный финансовый результат (прибыль минус убыток) – всего	12704	15307	42996	39362	42169	33877	50683	49785
из него организации с основным видом экономической деятельности:								
Сельское хозяйство, охота и лесное хозяйство	-182	312	810	3603	3951	6548	14125	10951
Рыболовство, рыбоводство	0	1	-8	-1	0	-2	1	1
Добыча полезных ископаемых	10895	6851	33884	25668	25946	20303	23674	19003
Обрабатывающие производства	896	2228	3686	2576	7076	4730	9731	10548
Производство и распределение электроэнергии, газа и воды	828	867	-7	376	-1426	-333	-405	2347
Строительство	29	1970	1177	2735	2878	2928	2870	1798
Оптовая и розничная торговля; ремонт автотранспортных средств, мотоциклов, бытовых изделий и предметов личного пользования	214	702	841	1394	1972	2592	1848	4211
Гостиницы и рестораны	4	3	45	51	46	44	34	0
Транспорт и связь	-133	2269	2934	3475	2158	313	-75	-45
Операции с недвижимым имуществом, аренда и предоставление услуг	135	141	-14	-335	-273	-3100	-595	1013
Образование	4	-9	-9	1	-2	16	63	-27
Здравоохранение и предоставление социальных услуг	3	10	2	6	9	2	-2	9
Предоставление прочих коммунальных, социальных и персональных услуг	1	-28	-21	-23	12	10	38	31

<sup>1)</sup> По данным годовой бухгалтерской отчетности, без субъектов малого предпринимательства.

<sup>2)</sup> Знак (-) означает убыток.

**УДЕЛЬНЫЙ ВЕС УБЫТОЧНЫХ ОРГАНИЗАЦИЙ  
ПО ВИДАМ ЭКОНОМИЧЕСКОЙ ДЕЯТЕЛЬНОСТИ**  
(в процентах от общего числа организаций)

	2005	2010	2011	2012	2013	2014	2015	2016
Всего	46.4	25.8	26.7	29.9	27.4	31.1	29.7	27.5
из него организации с основным видом экономической деятельности:								
Сельское хозяйство, охота и лесное хозяйство	52.6	27.6	21.6	25.4	25.4	26.0	18.0	15.9
Рыболовство, рыбоводство	50.0	-	33.3	33.3	33.3	33.3	-	-
Добыча полезных ископаемых	50.0	-	-	-	-	-	-	-
Обрабатывающие производства	46.8	28.4	24.5	26.1	19.8	25.0	25.0	23.0
Производство и распределение электроэнергии, газа и воды	48.9	12.0	40.6	42.9	50.0	51.4	46.4	51.5
Строительство	50.8	17.5	28.2	21.4	17.1	19.4	23.3	23.1
Оптовая и розничная торговля; ремонт автотранспортных средств, мотоциклов, бытовых изделий и предметов личного пользования	34.2	21.5	24.3	28.6	21.4	28.7	28.9	29.5
Гостиницы и рестораны	28.6	33.3	9.1	18.2	10.0	20.0	41.7	30.0
Транспорт и связь	35.5	42.1	41.2	40.9	38.3	35.0	38.5	43.2
Операции с недвижимым имуществом, аренда и предоставление услуг	39.5	23.3	30.0	40.7	39.5	44.3	41.5	27.3
Образование	30.8	33.3	46.2	-	37.5	33.3	25.0	22.2
Здравоохранение и предоставление социальных услуг	30.0	11.1	25.0	-	37.5	30.0	45.5	12.5
Предоставление прочих коммуналь- ных, социальных и персональных услуг	52.5	24.1	21.7	36.8	23.3	25.0	28.1	29.0



**СОСТОЯНИЕ РАСЧЕТОВ В ОРГАНИЗАЦИЯХ**

**ЗАДОЛЖЕННОСТЬ ОРГАНИЗАЦИЙ<sup>1)</sup>**  
(на конец года; миллионов рублей)

	2005	2010	2011	2012	2013	2014	2015	2016
Суммарная задолженность по обязательствам	62553.6	148306.8	170357.6	231136.1	251320.5	287570.6	282444.2	320380.4
из неё просроченная	7757.4	15238.8	17231.3	17679.3	9917.2	7521.3	9355.6	12093.6
Из суммарной задолженности:								
кредиторская задолженность из неё просроченная	24908.9	60420.8	75235.1	87238.3	85886.8	110813.5	101735.5	102574.5
задолженность по кредитам банков и займам из неё просроченная	7507.7	10545.2	17167.7	17671.7	9910.5	7303.8	9027.7	12007.0
кредитам банков и займам из неё просроченная	37644.7	87886.0	95122.5	143897.8	165433.7	176757.1	180708.7	217805.9
Дебиторская задолженность из неё просроченная	249.7	4693.6	63.6	7.6	6.7	217.5	327.9	86.6
Дебиторская задолженность из неё просроченная	25344.7	69910.1	85279.0	91689.2	91349.3	95165.0	102488.7	107519.6
из неё просроченная	7549.7	5064.2	8270.9	11674.4	5956.3	9478.7	7851.8	9400.2

<sup>1)</sup> По данным оперативной статистической отчетности, без субъектов малого предпринимательства, банков, страховых и бюджетных организаций и организаций с численностью не более 15 человек, не являющихся субъектами малого предпринимательства.

**ПРОСРОЧЕННАЯ КРЕДИТОРСКАЯ ЗАДОЛЖЕННОСТЬ ОРГАНИЗАЦИЙ  
ПО ВИДАМ ЭКОНОМИЧЕСКОЙ ДЕЯТЕЛЬНОСТИ в 2016 г.<sup>1)</sup>**  
(на конец года; миллионов рублей)

	Просро- чен- ная креди- торская задол- женность	из нее		
		постав- щикам	в бюд- жеты всех уровней	по платежам в государст- венные вне- бюджетные фонды
Всего	12007.0	11541.8	100.8	254.2
в процентах к итогу	100.0	96.1	0.8	2.1
из него организации с основным видом экономической деятельности:				
Сельское хозяйство, охота и лесное хозяйство	1959.0	1808.0	3.5	145.9
в процентах к итогу	100.0	92.3	0.2	7.4
Рыболовство, рыбоводство	...	...	-	-
в процентах к итогу	100.0	0.0	-	-
Добыча полезных ископаемых	...	...	-	-
в процентах к итогу	100.0	100.0	-	-
Обрабатывающие производства	5969.1	5943.4	2.7	1.1
в процентах к итогу	100.0	99.6	0.0	0.0
Производство и распределение электроэнергии, газа и воды	2564.8	2514.4	0.8	0.8
в процентах к итогу	100.0	98.0	0.0	0.0
Строительство	468.9	324.8	67.5	52.1
в процентах к итогу	100.0	69.3	14.4	11.1
Оптовая и розничная торговля; ремонт автотранспортных средств, мотоциклов, бытовых изделий и предметов личного пользования	37.1	37.1	-	-
в процентах к итогу	100.0	100.0	-	-
Гостиницы и рестораны	0.2	0.1	0.0	-
в процентах к итогу	100.0	50.0	0.0	-
Транспорт и связь	43.6	14.9	8.9	15.3
в процентах к итогу	100.0	34.2	20.4	35.1
Операции с недвижимым имуществом, аренда и предоставление услуг	23.1	19.0	1.5	2.5
в процентах к итогу	100.0	82.3	6.5	10.8
Образование	19.3	1.7	6.4	7.6
в процентах к итогу	100.0	8.8	33.2	39.4
Здравоохранение и предоставление социальных услуг	-	-	-	-
в процентах к итогу	-	-	-	-
Предоставление прочих коммунальных, социальных и персональных услуг	59.0	15.6	9.5	28.9
в процентах к итогу	100.0	26.4	16.1	49.0

<sup>1)</sup> По данным оперативной статистической отчетности, без субъектов малого предпринимательства, банков, страховых и бюджетных организаций и организаций с численностью не более 15 человек, не являющихся субъектами малого предпринимательства.

<sup>2)</sup> Данные не публикуются в целях обеспечения конфиденциальности первичных статистических данных, полученных от организаций, в соответствии с Федеральным законом от 29.11.07 № 282-ФЗ «Об официальном статистическом учете и системе государственной статистики в Российской Федерации» (ст.4 п.5, ст.9 п.1).

**ПРОСРОЧЕННАЯ ДЕБИТОРСКАЯ ЗАДОЛЖЕННОСТЬ ОРГАНИЗАЦИЙ  
ПО ВИДАМ ЭКОНОМИЧЕСКОЙ ДЕЯТЕЛЬНОСТИ в 2016 г.<sup>1)</sup>**  
(на конец года; миллионов рублей)

	Просроченная дебиторская задолженность	из нее покупателей
Всего	9400.2	9139.6
в процентах к итогу	100.0	97.2
из него организации с основным видом экономической деятельности:		
Сельское хозяйство, охота и лесное хозяйство	363.1	362.6
в процентах к итогу	100.0	99.9
Рыболовство, рыбоводство	... <sup>2)</sup>	... <sup>2)</sup>
в процентах к итогу	100.0	0.0
Добыча полезных ископаемых	... <sup>2)</sup>	... <sup>2)</sup>
в процентах к итогу	100.0	27.8
Обрабатывающие производства	6732.8	6580.2
в процентах к итогу	100.0	97.7
Производство и распределение электроэнергии, газа и воды	1844.7	1835.1
в процентах к итогу	100.0	99.5
Строительство	268.6	248.4
в процентах к итогу	100.0	92.5
Оптовая и розничная торговля; ремонт автотранспортных средств, мотоциклов, бытовых изделий и предметов личного пользования	35.3	16.1
в процентах к итогу	100.0	45.6
Гостиницы и рестораны	0.8	0.8
в процентах к итогу	100.0	100.0
Транспорт и связь	15.1	9.9
в процентах к итогу	100.0	65.6
Операции с недвижимым имуществом, аренда и предоставление услуг	23.3	23.2
в процентах к итогу	100.0	99.6
Образование	0.4	0.4
в процентах к итогу	100.0	100.0
Здравоохранение и предоставление социальных услуг	-	-
в процентах к итогу	-	-
Предоставление прочих коммунальных, социальных и персональных услуг	44.7	42.9
в процентах к итогу	100.0	96.0

<sup>1)</sup> По данным оперативной статистической отчетности, без субъектов малого предпринимательства, банков, страховых и бюджетных организаций и организаций с численностью не более 15 человек, не являющихся субъектами малого предпринимательства.

<sup>2)</sup> Данные не публикуются в целях обеспечения конфиденциальности первичных статистических данных, полученных от организаций, в соответствии с Федеральным законом от 29.11.07 № 282-ФЗ «Об официальном статистическом учете и системе государственной статистики в Российской Федерации» (ст.4 п.5, ст.9 п.1).

**ПРЕВЫШЕНИЕ КРЕДИТОРСКОЙ ЗАДОЛЖЕННОСТИ НАД ДЕБИТОРСКОЙ  
ПО ВИДАМ ЭКОНОМИЧЕСКОЙ ДЕЯТЕЛЬНОСТИ в 2016 г.<sup>1)</sup>**  
(на конец года; миллионов рублей)

	Дебиторская задолженность	Кредиторская задолженность	Превышение кредиторской задолженности над дебиторской	
			всего	в процентах к дебиторской задолженности
Всего	107519.6	102574.5	-4945.1	x
из него организации с основным видом экономической деятельности:				
Сельское хозяйство, охота и лесное хозяйство	35252.0	21385.0	-13867.0	x
Рыболовство, рыбоводство	... <sup>2)</sup>	... <sup>2)</sup>	... <sup>2)</sup>	10.6
Добыча полезных ископаемых	... <sup>2)</sup>	... <sup>2)</sup>	... <sup>2)</sup>	x
Обрабатывающие производства	38836.6	44823.7	5987.1	15.4
Производство и распределение электроэнергии, газа и воды	7313.2	9252.2	1939.0	26.5
Строительство	3213.2	3291.7	78.5	2.4
Оптовая и розничная торговля; ремонт автотранспортных средств, мотоциклов, бытовых изделий и предметов личного пользования	8301.2	11163.1	2861.9	34.5
Гостиницы и рестораны	165.2	118.1	-47.1	x
Транспорт и связь	1042.9	1596.3	553.4	53.1
Операции с недвижимым имуществом, аренда и предоставление услуг	2947.4	4448.2	1500.8	50.9
Образование	59.0	128.9	69.9	118.5
Здравоохранение и предоставление социальных услуг	38.8	51.4	12.6	32.4
Предоставление прочих коммунальных, социальных и персональных услуг	132.9	166.1	33.2	24.9

<sup>1)</sup> По данным оперативной статистической отчетности, без субъектов малого предпринимательства, банков, страховых и бюджетных организаций и организаций с численностью не более 15 человек, не являющихся субъектами малого предпринимательства.

<sup>2)</sup> Данные не публикуются в целях обеспечения конфиденциальности первичных статистических данных, полученных от организаций, в соответствии с Федеральным законом от 29.11.07 № 282-ФЗ «Об официальном статистическом учете и системе государственной статистики в Российской Федерации» (ст.4 п.5, ст.9 п.1).

**ЗАДОЛЖЕННОСТЬ ПОКУПАТЕЛЕЙ И ПОСТАВЩИКАМ  
ПО ВИДАМ ЭКОНОМИЧЕСКОЙ ДЕЯТЕЛЬНОСТИ в 2016 г.<sup>1)</sup>**

(на конец года; миллионов рублей)

	Задолженность покупателей	в том числе просроченная		Задолженность поставщикам	в том числе просроченная	
		всего	в процентах от общей зadолженности		всего	в процентах от общей зadолженности
Всего	72523.6	9139.6	12.6	68084.3	11541.8	17.0
из него организации с основным видом экономической деятельности:						
Сельское хозяйство, охота и лесное хозяйство	22089.1	362.6	1.6	13855.8	1808.0	13.0
Рыболовство, рыбоводство	... <sup>2)</sup>	... <sup>2)</sup>	0.0	... <sup>2)</sup>	... <sup>2)</sup>	0.0
Добыча полезных ископаемых	... <sup>2)</sup>	... <sup>2)</sup>	0.3	... <sup>2)</sup>	... <sup>2)</sup>	39.7
Обрабатывающие производства	28711.1	6580.2	22.9	30711.3	5943.4	19.4
Производство и распределение электроэнергии, газа и воды	5805.2	1835.1	31.6	7485.0	2514.4	33.6
Строительство	2104.3	248.4	11.8	1768.8	324.8	18.4
Оптовая и розничная торговля; ремонт автотранспортных средств, мотоциклов, бытовых изделий и предметов личного пользования	4962.2	16.1	0.3	8807.7	37.1	0.4
Гостиницы и рестораны	163.9	0.8	0.5	42.9	0.1	0.4
Транспорт и связь	904.2	9.9	1.1	935.0	14.9	1.6
Операции с недвижимым имуществом, аренда и предоставление услуг	661.8	23.2	3.5	1567.7	19.0	1.2
Образование	35.9	0.4	1.0	82.6	1.7	2.0
Здравоохранение и предоставление социальных услуг	27.7	-	-	30.0	-	-
Предоставление прочих коммунальных, социальных и персональных услуг	106.6	42.9	40.2	49.7	15.6	31.4

<sup>1)</sup> По данным оперативной статистической отчетности, без субъектов малого предпринимательства, банков, страховых и бюджетных организаций и организаций с численностью не более 15 человек, не являющихся субъектами малого предпринимательства.

<sup>2)</sup> Данные не публикуются в целях обеспечения конфиденциальности первичных статистических данных, полученных от организаций, в соответствии с Федеральным законом от 29.11.07 № 282-ФЗ «Об официальном статистическом учете и системе государственной статистики в Российской Федерации» (ст.4 п.5, ст.9 п.1).

**СТРУКТУРА ЗАТРАТ НА ПРОИЗВОДСТВО ПРОДУКЦИИ (РАБОТ, УСЛУГ)  
ПО ВИДАМ ЭКОНОМИЧЕСКОЙ ДЕЯТЕЛЬНОСТИ в 2016 г.**

(в процентах к итогу)

	Все затраты	в том числе			
		матери- альные затраты	из них		
			сырье и материалы	топливо	энергия
Всего	100	68.8	53.0	3.7	4.2
из них по видам экономической деятельности:					
Сельское хозяйство, охота и лесное хозяйство	100	70.1	56.9	5.7	1.4
Рыболовство, рыбоводство	100	23.6	12.0	6.1	5.3
Добыча полезных ископаемых	100	66.2	18.1	5.9	16.7
Обрабатывающие производства	100	75.1	70.5	1.9	1.9
Производство и распределение электроэнергии, газа и воды	100	66.3	5.9	6.9	7.0
Строительство	100	62.4	49.7	4.1	1.8
Оптовая и розничная торговля; ремонт автотранспортных средств, мотоциклов, бытовых изделий и предметов личного пользования	100	43.1	36.8	1.0	1.0
Гостиницы и рестораны	100	39.4	30.6	2.8	3.3
Транспорт и связь	100	39.6	11.7	11.6	4.9
Операции с недвижимым имуществом, аренда и предоставление услуг	100	53.8	36.9	1.4	9.5
Образование	100	14.6	6.3	1.8	2.5
Здравоохранение и предоставление социальных услуг	100	23.5	16.7	1.1	4.1
Предоставление прочих коммунальных, социальных и персональных услуг	100	32.7	18.6	8.4	3.4

Продолжение

	в том числе			
	расходы на оплату труда	страховые взносы в Пенсионный фонд, ФСС, ФФОМС, ТФОМС	амор- тизация основных средств	прочие затраты
Всего	12.5	3.7	4.8	10.2
из них по видам экономической деятельности:				
Сельское хозяйство, охота и лесное хозяйство	10.1	3.0	9.6	7.2
Рыболовство, рыбоводство	45.4	13.8	5.5	11.7
Добыча полезных ископаемых	11.8	3.7	4.3	14.0
Обрабатывающие производства	10.4	3.0	2.8	8.7
Производство и распределение электроэнергии, газа и воды	16.0	4.7	3.9	9.1
Строительство	24.2	7.0	2.8	3.6
Оптовая и розничная торговля; ремонт автотранспортных средств, мотоциклов, бытовых изделий и предметов личного пользования	20.0	5.6	3.1	28.2
Гостиницы и рестораны	38.4	11.8	2.3	8.1
Транспорт и связь	26.7	7.9	5.6	20.2
Операции с недвижимым имуществом, аренда и предоставление услуг	16.3	4.7	14.0	11.2
Образование	41.0	10.1	1.7	32.6
Здравоохранение и предоставление социальных услуг	49.2	14.3	0.9	12.1
Предоставление прочих коммунальных, социальных и персональных услуг	39.0	11.1	3.2	14.0

## МЕТОДОЛОГИЧЕСКИЕ ПОЯСНЕНИЯ

**Сальдированный финансовый результат (прибыль минус убыток)** – конечный финансовый результат, выявленный на основании бухгалтерского учета всех хозяйственных операций организаций. Представляет сумму прибыли (убытка) от продажи товаров, продукции (работ, услуг), основных средств, иного имущества организаций и доходов от прочих операций, уменьшенных на сумму расходов по этим операциям. Прочие доходы и расходы – штрафы, пени, неустойки за нарушение условий договоров; прибыль (убыток) прошлых лет, выявленная в отчетном году, курсовые разницы и др. Данные по сальдированному финансовому результату деятельности организаций приводятся в фактически действовавших ценах, структуре и методологии соответствующих лет.

**Суммарная задолженность по обязательствам организаций** включает кредиторскую задолженность, задолженность по кредитам банков и займам.

**Кредиторская задолженность** включает задолженность по расчетам с поставщиками и подрядчиками за поступившие материальные ценности, выполненные работы и оказанные услуги, в том числе задолженность, обеспеченная векселями выданными; задолженность по расчетам с дочерними и зависимыми обществами по всем видам операций; с рабочими и служащими по оплате труда, с бюджетом и внебюджетными фондами, включая сумму полученных авансов по предстоящим платежам.

**Дебиторская задолженность** включает задолженность по расчетам с покупателями и заказчиками за товары, работы и услуги, в том числе задолженность, обеспеченную векселями полученными; задолженность по расчетам с дочерними и зависимыми обществами; сумму уплаченных другим организациям авансов по предстоящим расчетам в соответствии с заключенными договорами; задолженность по расчетам с прочими дебиторами, включающую в себя задолженность финансовых и налоговых органов (в том числе по переплате по налогам, сборам и прочим платежам в бюджет); задолженность работников организации по предоставленным им ссудам и займам за счет средств этой организации или кредита; задолженность подотчетных лиц; поставщиков по недостаткам товарно – материальных ценностей, обнаруженным при приемке; задолженность по государственным заказам, федеральным программам за поставленные товары, работы и услуги, а также штрафы, пени и неустойки.

**Просроченная задолженность** – задолженность, не погашенная в сроки, установленные договором.

# ***ИНВЕСТИЦИИ***

## **Раздел 22**

<i>Инвестиции в нефинансовые активы</i>	<i>257</i>
<i>Финансовые вложения</i>	<i>261</i>
<i>Методологические пояснения</i>	<i>262</i>

2016 год характеризовался высоким уровнем инвестиционной активности в области.

После негативной динамики инвестиций в основной капитал в предыдущие 2015 и 2014 гг., в 2016 г. индекс физического объема инвестиций по отношению к предыдущему году составил 113.2%. На развитие экономики и социальной сферы Курской области организациями всех форм собственности в 2016 г. использовано 89.7 млрд. руб. инвестиций в основной капитал (по предварительным данным) против 73.7 млрд. руб. в 2015 г.

Структура инвестиций в основной капитал по видам экономической деятельности в 2016 г. претерпела некоторые изменения. Отмечается значительный рост доли инвестиций в основной капитал по видам деятельности: «сельское хозяйство, охота и лесное хозяйство» – с 15.5% в 2015 г. до 24.7% в 2016 г. и «производство и распределение электроэнергии, газа и воды» - с 25.8% до 31.7%. В этих видах деятельности инвестиции в основной капитал увеличились за год в 2.1 и в 1.7 раза (в текущих ценах), соответственно. Также существенный рост инвестиций в основной капитал отмечался в виде деятельности «обрабатывающие производства» - на 11.1% за счет химического производства (рост в 2.2 раза), текстильного и швейного производства (в 3.8 раза), целлюлозно – бумажного производства; издательской и полиграфической деятельности (в 31.1 раза).

Структура инвестиций в основной капитал по видам основных фондов перераспределлась в сторону увеличения доли инвестиций в активную часть основных фондов с 28.4% в 2015 г. до 38.0% в 2016 г. с одновременным снижением удельного веса инвестиций в здания (жилые и нежилые).

Среди источников финансирования инвестиций в основной капитал в 2016 г. преобладают привлеченные средства, их удельный вес увеличился с 47.9% в 2015 г. до 58.6% в 2016 г. Рост доли привлеченных средств обусловлен существенным увеличением удельного веса банковских кредитов (19.4% в 2016 г. против 12.6% в 2015 г.). Кроме того, в составе источников финансирования возросла доля средств федерального бюджета – на 4.6 п.п. и в 2016 г. составила 8.3%.



## ИНВЕСТИЦИИ В НЕФИНАНСОВЫЕ АКТИВЫ

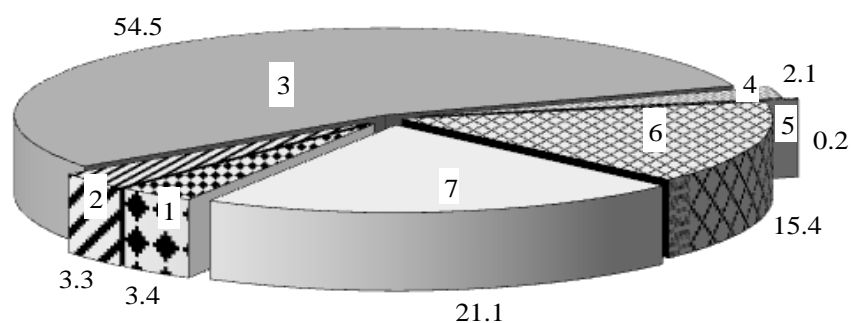
### СТРУКТУРА ИНВЕСТИЦИЙ В НЕФИНАНСОВЫЕ АКТИВЫ<sup>1)</sup>

(в процентах к итогу)

Годы	Инвестиции в нефинансовые активы – всего	в том числе			
		инвестиции в основной капитал	инвестиции в объекты интел- лектуальной собственности	инвестиции в другие нефинансовые активы	затраты на научно- исследовательские, опытно- конструкторские и технологические работы
2005	100	99.9	0.0	0.1	0.0
2010	100	98.5	0.1	1.3	0.1
2011	100	99.2	0.1	0.7	0.0
2012	100	97.0	0.1	2.7	0.2
2013	100	98.5	0.1	1.3	0.1
2014	100	98.3	...	1.7	...
2015	100	96.5	...	3.5	...
2016	100	96.2	...	3.8	...

<sup>1)</sup> Без субъектов малого предпринимательства и объема инвестиций, не наблюдаемых прямыми статистическими методами.

### СТРУКТУРА ИНВЕСТИЦИЙ В ОСНОВНОЙ КАПИТАЛ ПО ФОРМАМ СОБСТВЕННОСТИ в 2016 г.



- 1 - государственная
- 2 - муниципальная
- 3 - частная
- 4 - смешанная российская
- 5 - иностранная
- 6 - совместная российская и иностранная
- 7 - прочие

**СТРУКТУРА ИНВЕСТИЦИЙ В ОСНОВНОЙ КАПИТАЛ  
ПО ИСТОЧНИКАМ ФИНАНСИРОВАНИЯ<sup>1)</sup>**

	(в процентах к итогу)							
	2005	2010	2011	2012	2013	2014	2015	2016
Инвестиции в основной капитал	100	100	100	100	100	100	100	100
в том числе по источникам финансирования:								
собственные средства	37.7	23.1	24.4	35.6	37.4	46.8	52.1	41.4
привлеченные средства	62.3	76.9	75.6	64.4	62.6	53.2	47.9	58.6
из них:								
федерального бюджета	7.9	4.8	5.9	4.0	4.4	8.7	3.7	8.3
бюджета субъекта Российской Федерации	10.0	6.6	8.5	6.8	7.4	5.5	3.0	3.1
местных бюджетов	0.8	3.2	1.2	0.8	1.3	1.4	1.0	1.1

<sup>1)</sup> Без субъектов малого предпринимательства и объема инвестиций, не наблюдаемых прямыми статистическими методами.

**НАПРАВЛЕНИЯ ИНВЕСТИЦИЙ В ОСНОВНОЙ КАПИТАЛ**  
(без субъектов малого предпринимательства и объема инвестиций,  
не наблюдаемых прямыми статистическими методами; в процентах к итогу)



**ИНВЕСТИЦИИ В ОСНОВНОЙ КАПИТАЛ  
ПО ВИДАМ ЭКОНОМИЧЕСКОЙ ДЕЯТЕЛЬНОСТИ<sup>1)</sup>**  
(в фактически действовавших ценах; миллионов рублей)

	2005	2010	2011	2012	2013	2014	2015	2016
Всего	13507.3	31469.7	49962.8	53361.4	54879.5	55382.0	55422.9	74799.9
в том числе организации с основным видом экономической деятельности:								
Сельское хозяйство, охота и лесное хозяйство	1440.2	5736.1	12001.1	12462.0	14891.8	6876.1	8617.3	18469.5
Рыболовство, рыбоводство	0.2	-	0.2	-	-	-	-	-
Добыча полезных ископаемых	585.0	... <sup>2)</sup>	... <sup>2)</sup>	... <sup>2)</sup>	... <sup>2)</sup>	... <sup>2)</sup>	... <sup>2)</sup>	... <sup>2)</sup>
в том числе:								
добыча полезных ископаемых, кроме топливно-энергетических	585.0	... <sup>2)</sup>	... <sup>2)</sup>	... <sup>2)</sup>	... <sup>2)</sup>	... <sup>2)</sup>	... <sup>2)</sup>	... <sup>2)</sup>
Обрабатывающие производства	1521.8	2739.6	10295.6	9404.1	7745.6	7251.2	9215.1	10235.3
из них:								
производство пищевых продуктов, включая напитки, и табака	670.6	1761.1	8704.9	7255.9	5698.7	4106.2	7202.2	6923.7
текстильное и швейное производство	2.7	2.2	3.1	33.7	27.3	58.6	72.9	278.7
производство кожи, изделий из кожи и производство обуви	108.5	... <sup>2)</sup>	... <sup>2)</sup>	... <sup>2)</sup>	-	... <sup>2)</sup>	... <sup>2)</sup>	... <sup>2)</sup>
обработка древесины и производство изделий из дерева	7.0	... <sup>2)</sup>	... <sup>2)</sup>	... <sup>2)</sup>	... <sup>2)</sup>	... <sup>2)</sup>	... <sup>2)</sup>	... <sup>2)</sup>
целлюлозно-бумажное произ- водство; издательская и поли- графическая деятельность	115.8	1.0	16.0	119.5	184.5	24.2	5.4	167.8
химическое производство	117.7	382.5	506.5	900.6	794.9	1967.8	1021.3	2268.5
производство резиновых и пластмассовых изделий	26.1	53.0	332.7	279.7	227.8	250.2	113.6	107.0
производство прочих неметал- лических минеральных продуктов	206.1	58.8	222.1	169.1	58.8	80.5	233.5	34.7
металлургическое производство и производство готовых метал- лических изделий	0.8	9.9	20.5	43.6	62.9	84.1	25.9	42.5
производство электро- оборудования, электронного и оптического оборудования	184.7	135.5	189.3	286.3	339.6	126.6	340.8	225.2
производство транспортных средств и оборудования	5.1	124.9	204.1	98.9	64.4	99.0	23.4	47.6

	2005	2010	2011	2012	2013	2014	2015	2016
Производство и распределение электроэнергии, газа и воды	4102.3	10422.8	9433.2	8972.8	11464.6	13507.8	14318.0	23716.3
Строительство	693.1	1549.1	1779.7	1299.5	452.7	538.5	256.3	313.3
Оптовая и розничная торговля; ремонт автотранспортных средств, мотоциклов, бытовых изделий и предметов личного пользования	645.0	1314.5	2192.7	1747.3	2674.4	2896.1	2649.6	4488.3
в том числе:								
торговля автотранспортными средствами и мотоциклами, их техническое обслуживание и ремонт	496.4	115.1	29.3	101.2	53.3	31.4	48.8	85.4
оптовая торговля, включая торговлю через агентов, кроме торговли автотранспортными средствами и мотоциклами	110.8	462.4	855.2	271.9	419.0	310.2	427.4	402.0
розничная торговля, кроме торговли автотранспортными средствами и мотоциклами								
ремонт бытовых изделий и предметов личного пользования	37.8	737.0	1308.2	1374.1	2202.1	2554.5	2173.5	4000.9
Гостиницы и рестораны	12.2	... <sup>2)</sup>	... <sup>2)</sup>	... <sup>2)</sup>	... <sup>2)</sup>	... <sup>2)</sup>	... <sup>2)</sup>	... <sup>2)</sup>
Транспорт и связь	889.6	2566.6	3258.9	2140.8	2609.5	5262.4	3855.6	2908.1
из него связь	152.5	547.3	1264.8	1420.3	567.9	1420.1	949.9	1132.3
Финансовая деятельность	613.3	446.5	528.9	897.5	734.7	255.8	144.1	223.7
Операции с недвижимым имуществом, аренда и предоставление услуг	1342.7	2875.0	4860.7	5545.8	5988.9	6745.6	5530.6	5221.2
Государственное управление и обеспечение военной безопасности; социальное страхование	426.6	505.5	1015.7	664.5	635.4	400.0	335.1	444.9
Образование	468.9	344.7	659.7	1047.1	1917.4	1569.8	1347.7	1861.4

Продолжение

	2005	2010	2011	2012	2013	2014	2015	2016
Здравоохранение и предоставление социальных услуг	607.3	1791.8	2005.2	1455.9	1164.2	1584.4	706.5	623.5
Предоставление прочих коммунальных, социальных и персональных услуг	159.1	420.7	814.2	777.0	1036.0	3225.9	5048.9	4962.3

<sup>1)</sup> Без субъектов малого предпринимательства и объема инвестиций, не наблюдаемых прямыми статистическими методами.

<sup>2)</sup> Данные не публикуются в целях обеспечения конфиденциальности первичных статистических данных, полученных от организаций в соответствии с Федеральным законом от 29.11.07 № 282-ФЗ «Об официальном статистическом учете и системе государственной статистики в Российской Федерации» (ст.4 п.5, ст.9 п.1).

**СТРУКТУРА ИНВЕСТИЦИЙ В ОСНОВНОЙ КАПИТАЛ  
ПО ВИДАМ ОСНОВНЫХ ФОНДОВ**  
(в процентах к итогу)

	2005	2010	2011	2012	2013	2014	2015	2016
Инвестиции в основной капитал	100	100	100	100	100	100	100	100
в том числе в:								
жилища	14.8	20.4	13.7	13.7	20.1	18.3	18.9	13.3
здания (кроме жилых) и сооружения	32.3	39.4	47.8	34.9	38.9	41.9	49.5	46.1
машины, оборудование, транспортные средства, производственный и								
хозяйственный инвентарь	51.1	38.7	36.7	48.7	38.3	37.3	28.4	38.0
прочие	1.8	1.5	1.8	2.7	2.7	2.5	3.2	2.6

**ИНВЕСТИЦИИ В ОСНОВНОЙ КАПИТАЛ  
И ИНДЕКСЫ ФИЗИЧЕСКОГО ОБЪЕМА**

Годы	Инвестиции в основной капитал в фактически действовавших ценах, млн. руб.	Индексы физического объема в сопоставимых ценах, в процентах к предыдущему году
2005	17864.5	99.7
2010	46093.0	111.9
2011	58520.5	114.1
2012	66639.2	107.0
2013	71545.7	101.0
2014	73695.2	99.4
2015	73744.7	92.2
2016	89662.1	113.2

**ФИНАНСОВЫЕ ВЛОЖЕНИЯ**  
**ФИНАНСОВЫЕ ВЛОЖЕНИЯ ОРГАНИЗАЦИЙ<sup>1)</sup>**  
(миллионов рублей)

Годы	Финансовые вложения – всего	в том числе	
		долгосрочные	краткосрочные
2005	45198.7	12730.7	32468.0
2010	32257.7	19205.7	13052.0
2011	82446.0	37608.6	44837.4
2012	166415.4	98165.7	68249.7
2013	113677.0	63531.5	50145.5
2014	105416.8	32017.4	73399.4
2015	102222.5	23915.1	78307.4
2016	190564.5	64466.9	126097.6

<sup>1)</sup> По данным оперативной статистической отчетности, без субъектов малого предпринимательства.

## МЕТОДОЛОГИЧЕСКИЕ ПОЯСНЕНИЯ

**Инвестиции в нефинансовые активы** включают в себя инвестиции в основной капитал и инвестиции в произведенные нефинансовые активы.

**Инвестиции в основной капитал** – затраты, направленные на строительство, реконструкцию (включая расширение и модернизацию) объектов, которые приводят к увеличению их первоначальной стоимости, приобретение машин, оборудования, транспортных средств, производственного и хозяйственного инвентаря, бухгалтерский учет которых осуществляется в порядке, установленном для учета вложений во внеоборотные активы, на формирование рабочего, продуктивного и племенного стада, насаждение и выращивание многолетних культур и т.д., инвестиции в объекты интеллектуальной собственности.

**Инвестиции в объекты интеллектуальной собственности** – затраты на создание и

приобретение произведений науки, литературы и искусства, программного обеспечения и баз данных для ЭВМ; изобретений; полезных моделей; промышленных образцов, селекционных достижений, произведенных нематериальных поисковых затрат.

**Инвестиции в произведенные нефинансовые активы** – затраты на приобретение юридическими лицами в собственность земельных участков, объектов природопользования, контрактов, договоров аренды, лицензий (включая права пользования природными объектами), деловой репутации («гудвилла») и деловых связей (маркетинговых активов).

Индекс физического объема инвестиций в основной капитал рассчитан в сопоставимых ценах. В качестве сопоставимых цен приняты среднегодовые цены предыдущего года.

# Цены и тарифы

## Раздел 23

*Индексы потребительских  
цен и цен производителей* 265

*Индексы потребительских  
цен и средние  
потребительские цены  
на товары и услуги* 268

*Индексы цен и средние цены  
на рынке жилья* 272

*Индексы цен  
производителей* 273

*Методологические  
пояснения* 277

2016 год характеризовался стабилизацией ценовой ситуации в Курской экономике. Темпы роста цен вернулись к докризисному периоду и соответствовали 2013 году. По сравнению с предыдущим годом индексы изменения цен во всех секторах экономики, за исключением грузоперевозок, снизились. В потребительском секторе индекс цен на товары и услуги сократился со 113.9% в 2015 г. до 105.8% в 2016 г. В производственном секторе индекс цен производителей промышленных товаров в этом же периоде сократился со 116.4% до 108.6%, индекс цен производителей сельскохозяйственной продукции – со 107.5% до 104.0%, сводный индекс цен на продукцию инвестиционного назначения – со 110.6% до 103.3%.

Наиболее важной информацией являются данные о темпах роста цен в потребительском секторе экономики, поскольку они характеризуют уровень инфляции в области и оказывают прямое влияние на уровень жизни населения. Сводный индекс потребительских цен на товары и услуги в 2016 г. составил 105.8% против 113.9% в 2015 г. В составе сводного индекса потребительских цен товары продовольственной группы подорожали в среднем на 5.3%, что существенно ниже прироста цен на продовольствие в 2015 г. (14.6%); индекс цен на непродовольственные товары превысил рост цен на продовольственные товары и составил 107.2% против 116.2%; на услуги, оказываемые населению, индекс потребительских цен и тарифов в 2016 г. уменьшился до 104.0% против 108.0% в 2015 г.

В группе продовольственных товаров в декабре 2016 г. по отношению к декабрю 2015 г. многие товары и товарные группы подешевели: так, индекс потребительских цен на овощи составил 76.8%, фрукты и цитрусовые – 86.7%, сахар – 91.0%, яйца – 97.1%, картофель – 97.3%, крупу и бобовые – 97.7%. Также ниже среднего по области был индекс потребительских цен на кондитерские изделия – 104.8%, муку – 101.7%. Вместе с тем, по ряду товарных групп продуктов питания отмечалось существенное подорожание, которое и сдерживало понижение сводного индекса потребительских цен по области. Так, масло сливочное подорожало к декабрю 2016 г. на 27.8%, молоко и молочные продукты – на 15.4%, сыр – на 14.0%, хлеб и хлебобулочные изделия – на 10.0%.

Рост цен на непродовольственные товары в 2016 г. хотя и был выше, чем по продовольственной группе, однако значительно ниже уровня предыдущего года. Наибольшие индексы потребительских цен отмечены на табачные изделия - 118.1%, парфюмерно – косметические товары – 112.5%, обувь кожаную, текстильную и комбинированную – 111.0%, галантерею - 110.8%, стеклянную посуду – 110.7%. В то же время на многие товарные группы цены повысились ненамного и остались ниже среднего по области индекса. К примеру, индекс потребительских цен на мебель составил 102.7%, ковры и ковровые изделия – 103.9%, медикаменты – 103.8%, телерадиотовары – 105.2%, легковые автомобили – 105.6%, бензин автомобильный – 106.1%.

Темп роста цен и тарифов на услуги, оказываемые населению, в 2016 г. составил 104.0%. Выше среднего по области отмечен рост цен на ветеринарные услуги - 112.3%, услуги пассажирского транспорта – 111.7%, медицинские услуги – 107.0%, услуги в сфере туризма – 105.7%.

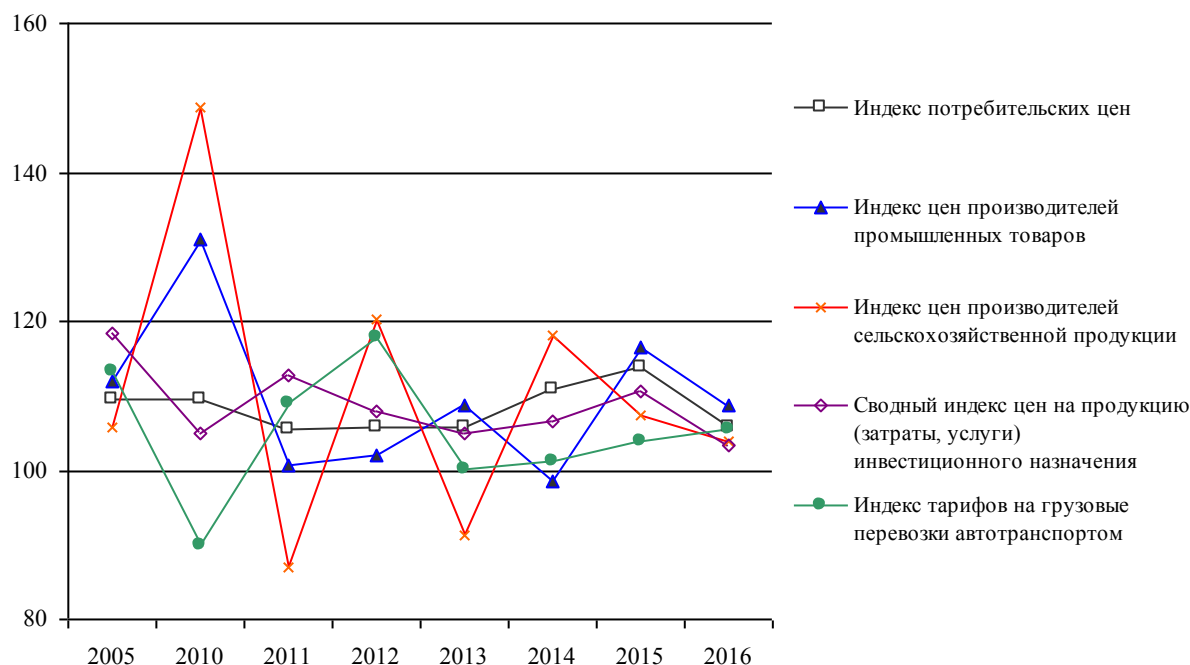


## ИНДЕКСЫ ПОТРЕБИТЕЛЬСКИХ ЦЕН И ЦЕН ПРОИЗВОДИТЕЛЕЙ

ИНДЕКСЫ ПОТРЕБИТЕЛЬСКИХ ЦЕН И ЦЕН ПРОИЗВОДИТЕЛЕЙ  
(декабрь к декабрю предыдущего года; в процентах)

	2005	2010	2011	2012	2013	2014	2015	2016
Индекс потребительских цен	109.4	109.5	105.5	105.8	105.9	110.9	113.9	105.8
Индекс цен производителей промышленных товаров <sup>1)</sup>	112.0	131.1	100.8	101.9	108.7	98.4	116.4	108.6
Индекс цен производителей сельскохозяйственной продукции	105.8	148.6	86.9	120.4	91.4	118.1	107.5	104.0
Сводный индекс цен на продукцию (затраты, услуги) инвестиционного назначения	118.4	105.0	112.7	107.9	105.0	106.7	110.6	103.3
Индекс тарифов на грузовые перевозки автотранспортом	113.2	89.9	109.0	117.8	100.1	101.2	103.9	105.6

<sup>1)</sup> Промышленные товары, предназначенные для реализации на внутрисоссийском рынке.

ИНДЕКСЫ ПОТРЕБИТЕЛЬСКИХ ЦЕН И ЦЕН ПРОИЗВОДИТЕЛЕЙ  
(декабрь к декабрю предыдущего года; в процентах)

**ИНДЕКСЫ ПОТРЕБИТЕЛЬСКИХ ЦЕН И ЦЕН ПРОИЗВОДИТЕЛЕЙ в 2016 г.**  
 (в процентах)

	Индекс потребительских цен	Индекс цен производителей промышленных товаров <sup>1)</sup>	Индекс цен производителей сельскохозяйственной продук- ции	Сводный индекс цен на продук- цию (затраты, услуги) инве- стиционного назначения	Индекс тарифов на грузовые перевозки автотранспор- том
<b>К предыдущему месяцу</b>					
Январь	100.9	98.9	100.7	100.6	102.3
Февраль	100.7	102.9	99.8	100.1	100.0
Март	100.4	101.3	100.8	97.8	100.0
Апрель	100.4	102.3	100.9	98.8	100.0
Май	100.3	99.99	98.9	100.9	100.0
Июнь	100.4	102.0	100.1	101.0	100.0
Июль	100.6	98.7	100.6	100.0	102.6
Август	100.2	101.6	102.4	103.2	100.3
Сентябрь	100.1	101.1	101.1	102.0	100.0
Октябрь	100.8	98.5	99.0	99.6	100.0
Ноябрь	100.5	97.9	98.6	100.7	100.0
Декабрь	100.3	103.3	101.0	98.6	100.3
<b>К декабрю предыдущего года</b>					
Январь	100.9	98.9	100.7	100.6	102.3
Февраль	101.5	101.7	100.6	100.7	102.3
Март	102.0	103.1	101.3	98.5	102.3
Апрель	102.4	105.5	102.3	97.4	102.3
Май	102.8	105.5	101.1	98.3	102.3
Июнь	103.2	107.6	101.2	99.3	102.3
Июль	103.8	106.1	101.8	99.3	104.9
Август	104.0	107.8	104.2	102.5	105.2
Сен- тябрь	104.1	109.1	105.4	104.5	105.2
Октябрь	104.9	107.4	104.4	104.1	105.2
Ноябрь	105.5	105.1	102.9	104.8	105.2
Декабрь	105.8	108.6	104.0	103.3	105.6

<sup>1)</sup> Промышленные товары, предназначенные для реализации на внутривнутрироссийском рынке.

**ИНДЕКСЫ ПОТРЕБИТЕЛЬСКИХ ЦЕН (ТАРИФОВ) НА ТОВАРЫ И УСЛУГИ**  
 (в процентах)

Годы	Все товары и услуги	в том числе		
		продоволь- ственные товары <sup>1)</sup>	непродоволь- ственные товары	услуги
<b>Декабрь к декабрю предыдущего года</b>				
2005	109.4	107.7	106.1	116.9
2010	109.5	114.5	105.2	109.4
2011	105.5	103.5	106.1	108.0
2012	105.8	107.4	103.1	108.1
2013	105.9	107.0	104.2	107.3
2014	110.9	117.1	106.3	109.3
2015	113.9	114.6	116.2	108.0
2016	105.8	105.3	107.2	104.0
<b>К предыдущему месяцу</b>				
2016				
Январь	100.9	101.2	100.7	100.5
Февраль	100.7	100.5	101.1	100.0
Март	100.4	100.2	100.8	99.9
Апрель	100.4	99.9	100.6	101.3
Май	100.3	100.2	100.4	100.3
Июнь	100.4	100.5	100.4	100.3
Июль	100.6	100.4	100.5	101.3
Август	100.2	99.9	100.5	100.2
Сентябрь	100.1	99.8	100.5	99.98
Октябрь	100.8	101.5	100.6	99.9
Ноябрь	100.5	100.8	100.5	100.2
Декабрь	100.3	100.4	100.3	100.3

<sup>1)</sup> Включая алкогольные напитки.

## ИНДЕКСЫ ПОТРЕБИТЕЛЬСКИХ ЦЕН И СРЕДНИЕ ПОТРЕБИТЕЛЬСКИЕ ЦЕНЫ НА ТОВАРЫ И УСЛУГИ

### ИНДЕКСЫ ПОТРЕБИТЕЛЬСКИХ ЦЕН НА ОТДЕЛЬНЫЕ ГРУППЫ И ВИДЫ ПРОДОВОЛЬСТВЕННЫХ ТОВАРОВ

(декабрь к декабрю предыдущего года; в процентах)

	2005	2010	2011	2012	2013	2014	2015	2016
<b>Продовольственные товары</b>	107.7	114.5	103.5	107.4	107.0	117.1	114.6	105.3
мясопродукты	116.1	104.5	107.3	108.2	97.3	122.5	105.7	105.2
мясо и птица	119.3	101.5	103.8	110.5	90.2	132.2	99.1	105.8
колбасные изделия и продукты								
из мяса и птицы	108.6	106.1	110.6	105.4	104.0	113.8	110.7	105.7
рыбодукты	111.6	105.2	118.5	99.3	105.8	120.2	130.5	107.2
масло сливочное	106.4	126.9	101.1	107.9	116.6	110.3	115.7	127.8
масло подсолнечное	102.5	152.6	90.1	104.9	92.1	105.9	143.2	95.7
молоко и молочная продукция	105.9	120.2	105.6	103.6	113.5	112.0	112.6	115.4
сыр	104.9	122.4	101.4	99.9	121.1	118.2	110.1	114.0
яйца	83.0	117.0	102.6	105.3	130.5	112.0	107.3	97.1
сахар	95.2	120.1	65.6	112.4	100.8	155.0	111.4	91.0
кондитерские изделия	107.6	106.6	112.4	105.3	104.5	113.3	125.0	104.8
мука	97.6	110.9	93.1	125.8	107.6	109.6	113.2	101.7
хлеб и хлебобулочные изделия	100.7	111.1	106.1	112.1	107.5	105.6	114.6	110.0
крупы и бобовые	94.9	180.5	75.8	89.2	106.2	157.6	112.2	97.7
макаронные изделия	99.0	107.4	101.1	106.7	107.5	102.1	118.9	107.0
картофель	111.1	256.9	28.0	102.4	191.8	132.5	56.1	97.3
овощи	142.4	162.8	44.1	117.7	127.7	140.2	113.1	76.8
фрукты и цитрусовые	94.1	114.6	89.9	107.1	92.8	120.9	136.4	86.7
алкогольные напитки	109.1	113.1	110.7	112.5	114.3	115.9	111.4	106.1

**ИНДЕКСЫ ПОТРЕБИТЕЛЬСКИХ ЦЕН НА ОТДЕЛЬНЫЕ  
ГРУППЫ НЕПРОДОВОЛЬСТВЕННЫХ ТОВАРОВ**  
(декабрь к декабрю предыдущего года; в процентах)

	2005	2010	2011	2012	2013	2014	2015	2016
<b>Непродовольственные товары</b>	106.1	105.2	106.1	103.1	104.2	106.3	116.2	107.2
ткани	107.2	104.2	104.7	104.3	104.4	102.2	118.1	108.0
одежда и белье	105.3	106.2	106.1	103.5	104.4	104.4	113.1	108.9
трикотажные изделия	108.4	106.8	106.4	104.3	104.1	102.6	111.1	109.8
чулочно-носочные изделия	103.7	105.1	108.0	103.9	102.9	102.6	111.9	108.5
обувь кожаная, текстильная и комбинированная	105.6	109.4	104.6	104.9	104.3	105.2	114.2	111.0
моющие и чистящие средства	104.1	105.4	112.0	105.4	103.7	109.1	120.4	104.9
парфюмерно-косметические товары	103.0	103.0	103.9	105.4	104.3	104.4	120.0	112.5
галантерея	106.1	105.1	105.5	103.7	104.0	103.5	120.1	110.8
табачные изделия	101.2	114.7	112.2	121.3	129.3	126.7	126.5	118.1
мебель	108.6	104.9	105.4	101.0	102.1	102.7	108.3	102.7
ковры и ковровые изделия	109.2	106.9	107.1	102.1	101.6	107.5	114.9	103.9
металлическая посуда и металличе- ские предметы домашнего обихода	112.1	109.2	108.4	107.1	103.9	103.5	112.8	109.9
фарфоро-фаянсовая посуда	109.8	102.5	104.4	102.5	104.2	102.6	110.6	108.5
стеклянная посуда	105.7	105.4	107.6	106.0	103.6	103.0	111.6	110.7
часы	115.1	99.9	105.2	100.7	103.6	101.7	113.1	104.2
электротовары и другие бытовые приборы	106.2	99.0	99.4	99.3	100.7	109.5	126.0	108.0
телерадиотовары	94.7	99.2	92.0	96.4	100.8	113.2	121.1	105.2
персональные компьютеры	100.2	95.0	90.2	88.5	100.8	103.5	123.2	96.6
ювелирные изделия	104.6	117.8	129.2	107.0	102.0	101.4	153.2	106.0
медикаменты	105.2	98.5	105.1	103.9	106.0	113.4	126.2	103.8
печатные издания	104.4	105.3	107.1	105.8	107.0	105.2	114.5	103.8
строительные материалы	113.5	104.1	106.7	103.3	101.1	101.2	114.1	107.5
легковые автомобили	105.8	102.5	104.5	103.4	102.8	106.7	117.8	105.6
велосипеды и мотоциклы	106.7	111.0	105.8	104.7	105.2	105.1	128.6	109.2
бензин автомобильный	114.6	106.2	116.8	102.3	108.8	109.7	104.4	106.1
топливо	131.5	124.9	109.9	100.0	100.7	100.2	107.9	99.0

**ИНДЕКСЫ ПОТРЕБИТЕЛЬСКИХ ЦЕН (ТАРИФОВ)  
НА ОТДЕЛЬНЫЕ ГРУППЫ УСЛУГ**  
(декабрь к декабрю предыдущего года; в процентах)

	2005	2010	2011	2012	2013	2014	2015	2016
<b>Услуги</b>	116.9	109.4	108.0	108.1	107.3	109.3	108.0	104.0
бытовые	118.8	106.7	106.5	104.5	107.8	108.0	107.6	103.9
пассажирского транспорта	107.7	103.0	108.0	108.5	101.8	111.1	114.6	111.7
связи	110.8	103.7	105.8	103.9	102.5	102.4	103.1	103.4
жилищно-коммунальные	123.2	115.3	110.6	109.3	110.2	111.3	108.0	103.4
в системе образования	128.0	104.4	105.9	114.1	109.6	107.2	104.9	100.9
санаторно-оздоровительные	109.5	104.9	101.1	107.4	102.0	103.2	109.4	104.3
медицинские	101.3	110.6	102.5	103.2	106.6	107.7	103.6	107.0
в сфере туризма	109.5	109.0	106.5	108.9	106.0	105.3	109.8	105.7
физической культуры и спорта	100.0	105.7	107.2	100.0	102.1	100.9	103.0	100.2
организаций культуры	110.2	116.2	104.8	112.5	103.0	108.3	118.8	102.9
ветеринарные	123.8	100.6	99.9	97.9	111.4	102.8	111.9	112.3

**СРЕДНИЕ ПОТРЕБИТЕЛЬСКИЕ ЦЕНЫ  
НА ОТДЕЛЬНЫЕ ВИДЫ ПРОДОВОЛЬСТВЕННЫХ ТОВАРОВ**  
(на конец года; рублей за килограмм)

	2005	2010	2011	2012	2013	2014	2015	2016
Говядина (кроме бескостного мяса)	117.42	192.75	220.86	226.33	211.15	232.28	265.56	270.96
Свинина (кроме бескостного мяса)	136.80	169.29	178.12	187.74	176.39	240.45	230.71	230.59
Куры охлажденные и мороженые	70.11	87.91	82.47	94.89	81.37	115.67	109.30	121.94
Колбаса вареная высшего сорта	134.34	205.93	221.33	232.29	244.32	...	...	...
Колбаса вареная	...	...	...	...	...	268.39	296.85	311.01
Консервы мясные, за 350 г	25.81	52.21	55.20	60.59	63.58	72.71	90.82	92.77
Рыба мороженая неразделанная	60.68	62.23	63.57	53.05	55.19	73.61	100.77	115.36
Рыба соленая, маринованная, копченая	118.23	201.38	265.56	204.16	223.07	257.56	315.31	317.78
Консервы рыбные натуральные и с добавлением масла, за 350 г	28.70	55.37	63.79	69.10	66.15	70.44	93.26	102.23
Масло сливочное	80.61	207.06	209.37	228.36	269.61	297.46	346.56	442.85
Масло подсолнечное	38.24	74.70	67.61	70.95	63.05	66.78	99.05	94.75
Молоко питьевое цельное пастеризованное 2.5-3.2% жирности, за л	...	25.65	25.45	25.86	30.18	34.01	37.91	44.60
Молоко цельное пастеризованное, стерилизованное 2.5-3.2% жирности, за л	15.22	...	...	...	...	...	...	...
Яйца куриные, за 10 шт.	23.42	39.08	39.97	41.35	53.96	60.45	64.87	62.99
Сахар-песок	16.89	36.19	23.88	27.22	27.44	42.52	47.39	43.11
Чай черный байховый	179.28	319.54	309.81	332.86	353.03	406.90	558.03	632.84
Мука пшеничная	10.50	20.89	18.65	21.88	23.54	25.82	29.22	29.72
Хлеб и булочные изделия из пшеничной муки высшего сорта	21.87	41.47	43.53	49.71	51.03	53.94	60.41	66.55
Рис шлифованный	20.05	33.22	30.62	26.95	32.78	44.82	49.44	41.41
Макаронные изделия из пшеничной муки высшего сорта	16.78	35.33	32.67	34.03	36.58	37.22	44.71	47.82
Картофель	6.44	29.96	8.39	8.74	16.83	22.28	12.50	12.18
Капуста белокочанная свежая	9.70	28.25	8.00	11.46	13.44	24.40	20.13	12.90
Лук репчатый	12.31	28.43	11.41	10.50	15.95	20.40	20.81	16.89
Яблоки	28.06	51.45	51.56	43.03	38.35	47.72	62.70	55.78
Водка крепостью 40% об. спирта и выше обыкновенного качества, за л	150.22	195.09	219.06	272.32	361.05	...	...	...
Водка крепостью 40% об. спирта и выше, за л	...	...	...	...	...	467.71	468.11	527.46
Вино игристое отечественное, за л	103.53	170.19	182.01	206.30	219.47	237.43	272.41	287.24
Пиво отечественное, за л	27.05	50.00	56.99	63.95	72.75	82.42	98.37	108.45

**СРЕДНИЕ ПОТРЕБИТЕЛЬСКИЕ ЦЕНЫ (ТАРИФЫ) НА ОТДЕЛЬНЫЕ ВИДЫ УСЛУГ**  
(на конец года; рублей за один вид услуг)

	2005	2010	2011	2012	2013	2014	2015	2016
Постановка набоек, за пару	68.27	125.79	141.23	146.27	167.09	184.35	211.87	239.33
Химчистка мужского костюма	169.76	409.88	469.57	469.57	564.80	574.98	634.98	654.52
Стрижка модельная в женском зале	105.23	214.58	229.50	230.46	246.19	261.70	286.79	312.95
Рытье могилы ручным способом на новом месте захоронения	1636.00	2450.00	2450.00	2765.50	3416.20	3712.90	3813.64	4601.12
Изготовление гроба	617.95	1458.45	1599.24	1722.09	1823.73	1957.07	2020.11	2032.93
Проезд в городском муниципальном автобусе, за поездку	3.80	8.61	9.62	10.00	10.00	11.62	13.23	14.16
Проезд в трамвае, за поездку	4.00	9.00	10.00	10.00	10.00	12.00	14.00	15.00
Проезд в троллейбусе, за поездку	4.00	9.00	10.00	10.00	10.00	12.00	14.00	15.00
Плата за жилье в домах государственного и муниципального жилищных фондов, за м <sup>2</sup> общей площади	6.15	11.96	11.96	12.18	13.17	13.96	19.88	20.31
Водоснабжение холодное и водоотведение, за месяц с человека	88.95	179.34	204.91	225.54	230.42	...	...	...
Водоснабжение холодное и водоотведение, за м <sup>3</sup>	...	20.81	23.89	25.97	27.95	29.21	31.97	33.27
Водоснабжение горячее, за месяц с человека	86.16	241.53	260.96	299.18	330.64	...	...	...
Водоснабжение горячее, за м <sup>3</sup>	...	77.61	82.74	92.25	103.32	107.72	118.09	122.21
Отопление, за м <sup>2</sup> общей площади	11.49	30.31	34.85	39.53	44.27	...	...	...
Отопление, за Гкал	...	...	...	...	1444.42	1479.12	1604.57	1643.37
Газ сетевой, за месяц с человека	20.00	47.40	54.50	62.60	69.90	72.40	77.70	79.40
Электроэнергия в квартирах без электроплит, за 100 кВт.ч	115.00	237.00	258.00	272.00	305.00	317.00	343.00	356.00

Продолжение

	2005	2010	2011	2012	2013	2014	2015	2016
Отправка телеграммы обыкновенной внутренней, за 15 слов	19.25	45.75	57.15	60.90	64.90	68.45	73.50	78.70
Абонентская плата за неограниченный объем местных телефонных соединений, за месяц	-	280.37	323.07	361.94	406.10	434.54	440.08	449.90
Кинотеатры, за билет	39.24	67.45	67.45	85.24	145.65	148.58	174.46	179.06
Театр, за билет	63.25	87.75	95.39	114.02	141.42	165.77	200.64	206.02
Посещение детского ясли-сада, за день	29.37	65.24	72.49	98.14	111.60	116.15	120.00	120.00
Обучение в государственных и муниципальных образователь- ных организациях высшего профессионального образования, за семестр	13270.26	21402.45	22098.21	32591.68	35001.02	37655.86	38798.23	39910.01
Первичный консультативный прием у врача специалиста	57.53	143.84	147.45	147.45	176.07	199.53	203.61	204.73
Общий анализ крови	57.68	123.09	140.47	139.76	158.05	169.20	171.76	199.12

## ИНДЕКСЫ ЦЕН И СРЕДНИЕ ЦЕНЫ НА РЫНКЕ ЖИЛЬЯ

### ИНДЕКСЫ ЦЕН НА ПЕРВИЧНОМ И ВТОРИЧНОМ РЫНКАХ ЖИЛЬЯ

(на конец года; к концу предыдущего года; в процентах)

	2005	2010	2011	2012	2013	2014	2015	2016
Первичный рынок жилья	115.3	99.99	108.3	108.8	111.2	113.8	90.2	95.7
Вторичный рынок жилья	109.8	97.1	107.4	112.7	109.4	109.9	96.3	94.4

### СРЕДНИЕ ЦЕНЫ НА ПЕРВИЧНОМ И ВТОРИЧНОМ РЫНКАХ ЖИЛЬЯ

(на конец года; рублей за один квадратный метр общей площади)

	2005	2010	2011	2012	2013	2014	2015	2016
Первичный рынок жилья	14068	26917	27909	30654	34212	39026	34948	33767
Вторичный рынок жилья	13757	28713	30007	34921	38138	42705	41532	38800



**ИНДЕКСЫ ЦЕН ПРОИЗВОДИТЕЛЕЙ**  
**ИНДЕКСЫ ЦЕН ПРОИЗВОДИТЕЛЕЙ ПРОМЫШЛЕННЫХ ТОВАРОВ**  
**ПО ВИДАМ ЭКОНОМИЧЕСКОЙ ДЕЯТЕЛЬНОСТИ<sup>1)</sup>**

(декабрь к декабрю предыдущего года; в процентах)

	2005	2010	2011	2012	2013	2014	2015	2016
<b>Производство промышленных товаров</b>	112.0	131.1	100.8	101.9	108.7	98.4	116.4	108.6
<b>Добыча полезных ископаемых</b>	74.0	206.4	123.3	78.3	111.6	71.0	117.7	130.4
добыча полезных ископаемых, кроме топливно-энергетических	74.0	206.4	123.3	78.3	111.6	71.0	117.7	130.4
<b>Обрабатывающие производства</b>	100.9	122.4	102.0	105.9	101.8	110.7	120.0	106.6
производство пищевых продуктов, включая напитки, и табака	102.3	126.2	91.3	112.5	103.1	121.0	111.7	105.2
текстильное и швейное производство	104.7	104.3	122.3	99.6	97.3	102.8	127.5	99.7
производство кожи, изделий из кожи и производство обуви	102.4	122.3	...	...	...	...	...	...
обработка древесины и производство изделий из дерева	107.7	119.3	110.9	102.1	96.6	111.2	96.8	98.5
целлюлозно-бумажное производство; издательская и полиграфическая деятельность	115.0	135.5	98.6	92.8	97.0	99.7	150.1	104.2
химическое производство	121.2	135.9	112.8	109.3	105.6	103.7	138.8	121.1
производство резиновых и пластмассовых изделий	109.1	126.5	111.9	95.9	92.6	108.6	128.5	103.2
производство прочих неметаллических минеральных продуктов	116.6	103.8	111.1	112.0	98.0	103.7	103.4	103.4
производство машин и оборудования	105.6	105.0	111.2	102.3	107.0	100.1	108.3	108.1
производство электрооборудования, электронного и оптического оборудования	112.4	108.3	110.8	96.5	102.4	106.1	127.3	105.2
производство транспортных средств и оборудования	109.6	100.0	119.9	100.4	101.3	99.4	101.3	101.3
<b>Производство и распределение электроэнергии, газа и воды</b>	139.9	105.4	85.5	110.1	118.7	95.0	106.7	99.7
производство, передача и распределение электроэнергии	143.5	104.0	82.2	109.3	118.7	93.9	105.7	99.3
производство, передача и распределение пара и горячей воды (тепловой энергии)	110.2	116.1	110.9	114.1	119.4	101.8	111.2	101.5

<sup>1)</sup> Промышленные товары, предназначенные для реализации на внутрисоссийском рынке.

**ИНДЕКСЫ ЦЕН ПРОИЗВОДИТЕЛЕЙ  
НА ОТДЕЛЬНЫЕ ВИДЫ ПРОМЫШЛЕННЫХ ТОВАРОВ<sup>1)</sup>**

(декабрь к декабрю предыдущего года; в процентах)

	2005	2010	2011	2012	2013	2014	2015	2016
<b>Добыча полезных ископаемых, кроме топливно-энергетических</b>								
руда железная товарная небогатая	126.3	182.5	132.0	81.9	93.6	89.9	103.2	99.7
материалы строительные нерудные	100.0	107.2	98.8	123.6	125.4	99.6	101.1	100.0
<b>Производство пищевых продуктов, включая напитки, и табака</b>								
мясо и птица	109.2	101.0	104.3	109.3	88.2	148.5	93.1	109.4
говядина	117.6	105.8	111.6	100.0	...	...	107.0	99.4
свинина	97.1	102.8	111.1	92.4	97.2	150.1	81.0	112.5
мясо домашней птицы, кроме субпродуктов	108.6	100.2	95.7	118.1	82.7	147.0	99.97	109.0
изделия колбасные и продукты из мяса и мяса птицы копченые	103.5	110.4	99.9	104.9	100.6	113.8	111.0	103.4
молоко питьевое пастеризованное	103.5	126.6	101.8	105.8	119.6	114.4	104.5	115.1
сыр твердый	109.2	126.7	90.2	100.0	126.3	115.0	116.9	112.3
сыр плавленый	118.1	105.0	100.5	103.0	110.9	106.6	107.8	117.6
масло сливочное	113.2	135.7	97.5	106.4	123.1	112.0	106.3	121.3
мука	85.4	156.1	78.0	152.5	87.2	127.0	109.2	95.6
крупа	98.9	314.8	68.4	112.7	...	...	...	120.8
комбикорма	94.1	164.4	80.5	154.7	88.9	99.1	121.9	102.4
изделия хлебобулочные из ржаной муки и смеси ржаной и пшеничной муки	103.1	106.6	104.1	104.8	110.6	108.9	111.0	110.9
изделия хлебобулочные из пшеничной муки	102.2	110.5	107.7	119.0	105.5	104.7	113.0	107.6
сахар белый свекловичный в твердом состоянии	102.0	128.6	74.9	104.9	104.4	129.2	118.1	92.2
изделия макаронные без начинки, не подвергнутые тепловой обработке или не приготовленные каким-либо другим способом	97.5	102.8	104.7	104.2	110.6	100.2	104.3	110.1
майонез	122.4	145.5	101.9	111.1	...	...	...	...
водка	101.2	102.0	115.6	115.9	118.1	107.5	108.4	100.0
<b>Текстильное и швейное производство</b>								
ткани из синтетических и искусственных комплексных нитей (включая монопнити и плоские нити)	102.0	116.5	134.7	90.2	98.0	112.9	108.3	102.3
белье постельное	100.0	100.0	100.0	...	...	...	...	...
шпагат, канаты, веревки и шнуры из джута и прочих текстильных материалов	100.0	100.0	106.8	118.7	97.0	100.0	114.6	112.5
<b>Производство кожи, изделий из кожи и производство обуви</b>								
кожтовары хромовые	102.4	122.3	...	...	...	...	...	...
<b>Обработка древесины и производство изделий из дерева</b>								
плиты древесноволокнистые из древесины или других одревесневших материалов	107.7	119.3	110.9	102.1	96.6	111.2	96.8	98.5
<b>Целлюлозно-бумажное производство; издательская и полиграфическая деятельность</b>								
ящики и коробки из бумаги или картона	115.0	132.9	99.1	93.1	96.7	99.5	151.2	103.7

	Продолжение							
	2005	2010	2011	2012	2013	2014	2015	2016
<b>Химическое производство</b>								
средства лекарственные	122.4	135.9	102.3	112.3	106.8	103.6	139.8	122.3
волокна синтетические	...	...	125.0	87.4	96.3	104.5	115.1	101.7
<b>Производство резиновых и пластмассовых изделий</b>								
трубы, трубки, шланги и рукава из резины, кроме твердой резины (эбонита)	109.4	124.4	118.6	93.5	95.1	104.1	98.9	111.2
ленты конвейерные, армированные только текстильными материалами	110.0	126.1	120.5	90.4	86.5	103.5	120.8	100.9
пленки полимерные	102.3	128.5	94.5	107.6	97.7	113.6	136.5	104.0
<b>Производство прочих неметаллических минеральных продуктов</b>								
кирпич строительный	114.9	...	...	...	...	...	...	...
кирпич керамический неогнеупорный строительный	...	124.7	108.7	127.9	94.7	112.7	93.6	104.9
кирпич силикатный	...	100.0	109.2	109.6	...	...	...	...
блоки стеновые крупные (включая блоки стен подвалов) из бетона	118.7	98.7	113.1	143.3	92.4	99.7	100.4	104.1
конструкции и детали сборные железобетонные	120.0	108.0	110.9	105.9	99.6	110.7	103.7	107.4
<b>Производство машин и оборудования</b>								
подшипники шариковые или роликовые	98.6	109.6	110.2	101.5	126.1	...	...	...
насосы центробежные для перекачки жидкостей прочие, насосы прочие, подъемники жидкостей	...	...	...	100.0	100.0	100.0	100.0	...
электроводонагреватели проточные и аккумуляторного типа и электрокипяильники погружные	...	...	115.9	108.3	103.3	100.3	124.9	108.1
<b>Производство электрооборудования, электронного и оптического оборудования</b>								
установки генераторные с дизельными двигателями (двигателями внутреннего сгорания с воспламенением от сжатия)	100.0	100.3	100.0	100.0	100.0	100.0	100.0	100.0
устройства коммутации и защиты электрических цепей на напряжение не более 1 кВ	114.1	99.4	132.7	94.8	101.6	112.7	131.2	109.4
аккумуляторы свинцовые для запуска поршневых двигателей (стартерные)	124.7	110.9	112.8	93.2	106.9	106.0	148.9	105.8
аккумуляторы кадмий-никелевые, железо-никелевые и прочие	128.0	119.0	103.8	-	95.7	99.6	...	103.3
<b>Производство транспортных средств и оборудования</b>								
запасные части к тракторам для ремонтно-эксплуатационных нужд	109.6	-	-	-	-	-	-	-
средства автотранспортные специального назначения прочие	...	...	136.4	110.4	121.9	101.8	104.7	102.8
части железнодорожных локомотивов или трамвайных моторных вагонов или прочего подвижного состава, путевое оборудование и устройства и их части, механическое оборудование для управления движением	...	100.0	112.3	93.4	96.4	98.5	99.7	100.0
<b>Производство и распределение электроэнергии, газа и воды</b>								
электроэнергия, отпущенная различным категориям потребителей	143.5	115.6	104.7	108.4	108.0	94.5	103.3	101.6
теплоэнергия	110.2	116.1	110.9	114.1	119.4	101.8	111.2	101.5

<sup>1)</sup> Промышленные товары, предназначенные для реализации на внутрироссийском рынке.

**ИНДЕКСЫ ЦЕН ПРОИЗВОДИТЕЛЕЙ  
СЕЛЬСКОХОЗЯЙСТВЕННОЙ ПРОДУКЦИИ**  
(декабрь к декабрю предыдущего года; в процентах)

	2005	2010	2011	2012	2013	2014	2015	2016
<b>Продукция сельского хозяйства</b>	105.8	148.6	86.9	120.4	91.4	118.1	107.5	104.0
<b>растениеводство</b>	95.3	161.1	81.8	126.8	87.8	110.6	130.0	94.2
зерновые и зернобобовые культуры	91.5	169.4	91.1	142.9	82.0	105.6	124.8	98.1
пшеница	71.9	152.7	80.7	146.6	77.6	108.7	126.0	96.0
гречиха	98.7	250.3	70.7	93.7	83.0	134.7	130.1	124.6
ячмень	108.2	183.6	104.8	133.3	89.6	96.7	125.4	96.0
овес	85.3	173.3	94.5	113.0	101.1	105.5	99.5	96.6
кукуруза	...	177.8	105.9	154.7	84.5	104.8	120.1	103.0
семена подсолнечника	...	...	...	156.1	68.0	117.7	153.0	87.7
свекла сахарная	106.4	151.8	61.6	98.0	107.7	117.7	131.9	88.2
овощи свежие	113.5	119.6	116.6	105.0	108.4	107.4	116.3	98.0
томаты (помидоры)	109.3	122.1	118.4	105.3	108.3	108.7	117.3	79.0
огурцы	123.8	117.5	115.1	104.8	108.4	107.1	115.9	100.8
<b>животноводство</b>	117.2	120.8	104.8	107.3	97.8	132.3	91.8	114.2
скот крупный рогатый живой	123.2	106.9	126.1	106.2	85.8	113.7	127.3	106.6
свиньи живые	105.6	110.0	118.3	100.7	87.7	142.4	87.2	116.9
птица сельскохозяйственная живая	125.9	97.5	102.8	129.3	83.9	134.8	99.2	108.1
молоко сырое крупного рогатого скота	116.6	157.1	82.2	103.8	136.3	108.2	100.4	118.8

**ИНДЕКСЫ ЦЕН СТРОИТЕЛЬНОЙ ПРОДУКЦИИ**  
(в процентах)

Годы	Сводный индекс цен на продукцию (затраты, услуги) инвестиционного назначения	в том числе индексы цен		
		производителей на строительную продукцию	приобретения машин и оборудования инвестиционного назначения	на прочую продукцию (затраты, услуги) инвестиционного назначения
<b>Декабрь к декабрю предыдущего года</b>				
2005	118.4	123.5	107.8	135.6
2010	105.0	104.7	104.2	108.0
2011	112.7	116.4	106.5	103.3
2012	107.9	110.1	103.6	110.1
2013	105.0	106.3	102.6	98.7
2014	106.7	102.8	109.3	129.5
2015	110.6	105.4	120.1	94.1
2016	103.3	105.9	97.8	113.1
<b>К предыдущему месяцу</b>				
2016				
Январь	100.6	98.5	104.4	100.9
Февраль	100.1	100.1	100.2	99.0
Март	97.8	97.2	99.0	99.8
Апрель	98.8	98.5	99.2	101.9
Май	100.9	101.7	99.7	98.2
Июнь	101.0	101.8	99.6	100.5
Июль	100.0	100.6	98.9	100.5
Август	103.2	104.6	100.4	105.3
Сентябрь	102.0	103.0	99.8	104.7
Октябрь	99.6	100.2	98.2	101.1
Ноябрь	100.7	101.1	100.0	99.7
Декабрь	98.6	98.6	98.4	101.2

## МЕТОДОЛОГИЧЕСКИЕ ПОЯСНЕНИЯ

**Индекс потребительских цен на товары и услуги (ИПЦ)** используется в качестве одного из важнейших показателей, характеризующих инфляционные процессы в стране, и может применяться в целях осуществления государственной финансовой и денежно-кредитной политики, анализа и прогноза ценовых процессов в экономике, изучения динамики социально-экономических явлений, пересмотра минимальных социальных гарантий населению, решения отдельных правовых споров и т.д. ИПЦ характеризует изменение во времени общего уровня цен на товары и услуги, приобретаемые населением. Он измеряет отношение стоимости фиксированного перечня товаров и услуг в ценах текущего периода к его стоимости в ценах предыдущего (базисного) периода.

Наблюдение за уровнем цен и тарифов осуществляется в организациях торговли и сферы услуг всех форм собственности и организационно-правовых форм в г. Курске и г. Железногорске.

Потребительский набор товаров и услуг, на основании которого рассчитывается ИПЦ, представляет собой единую для всех субъектов Российской Федерации выборку групп товаров и услуг, наиболее часто потребляемых населением.

В набор товаров и услуг, разработанный для наблюдения за ценами, включены товары и услуги массового потребительского спроса. Отбор позиций произведен с учетом их относительной важности для потребления населением, представительности с точки зрения отражения динамики цен на однородные товары, устойчивого наличия их в продаже.

Исходной информацией для расчета ИПЦ являются данные регистрации цен на товары и услуги с конкретными потребительскими свойст-

вами. На их основе определяются средние сопоставимые цены отчетного и предыдущего периодов. Сопоставимой считается цена, зарегистрированная в одной и той же организации торговли (сферы услуг) на один и тот же или аналогичный по качеству товар (услугу).

**Индексы цен на первичном и вторичном рынках жилья** рассчитываются на основе зарегистрированных цен на вновь построенные квартиры и на квартиры функционирующего жилого фонда, находящиеся в собственности, если они являются объектами совершения рыночных сделок.

Наблюдение ведется по выборочному кругу организаций, осуществляющих операции с недвижимостью в территориальных центрах и отдельных городах субъектов Российской Федерации. При регистрации цен на квартиры учитываются их количественные и качественные характеристики.

В качестве весов используется накопленное за предыдущий год количество проданной общей площади квартир отдельно на первичном и вторичном рынках жилья.

**Индексы цен производителей промышленных товаров** рассчитываются на основании регистрации цен на товары-представители в базовых организациях. Цены производителей представляют собой фактически сложившиеся на момент регистрации цены указанных организаций на произведенную продукцию, предназначенную для реализации на внутреннем рынке (без косвенных товарных налогов – налога на добавленную стоимость, акциза и т.п.).

Рассчитанные по товарам — представителям индексы цен производителей последовательно агрегируются в индексы цен соответствующих видов, групп, классов, разделов экономической деятельности. В качестве весов используются данные об объеме производства в стоимостном выражении за базисный период.

**Индексы цен производителей сельскохозяйственной продукции** исчисляются на основании регистрации цен в отобранных для наблюдения сельскохозяйственных организациях на основные виды товаров-представителей, реализуемых заготовительным, перерабатывающим организациям, на рынке, через собственную торговую сеть, населению непосредственно с транспортных средств, на ярмарках, биржах, аукционах, организациям, коммерческим структурам и т.п. Цены производителей сельскохозяйственной продукции приводятся с учетом надбавок и скидок за качество реализованной продукции без расходов на транспортировку, экспедирование, погрузку и разгрузку продукции, а также без налога на добавленную стоимость.

**Сводный индекс цен на продукцию (затраты, услуги) инвестиционного назначения** отражает общее изменение цен в строительстве объектов различных видов экономической деятельности и рассчитывается как агрегированный показатель из индексов цен производителей на строительную продукцию (который формируется на основе индекса цен на строительные-монтажные работы и индекса цен на прочие затраты, включенные в сводный сметный расчет стоимости строительства), индексов цен приобретения машин и оборудования инвестиционного назначения и индексов цен на прочую продукцию (затраты, услуги) инвестиционного назначения.

**Индексы тарифов на грузовые перевозки** автомобильным транспортом характеризуют изменение фактически действующих тарифов на грузовые перевозки за отчетный период без учета изменения за этот период структуры перевезенных грузов по разнообразным признакам: по виду и размеру отправки груза, скорости доставки, расстоянию перевозки, территории перевозки и др.

# ***Внешиэкономическая деятельность***

## **Раздел 24**

<i>Внешняя торговля</i>	<i>281</i>
<i>Методологические пояснения</i>	<i>292</i>

Результаты внешнеэкономической деятельности Курского региона в 2016 г. свидетельствуют о более благоприятной ситуации во внешней торговле, темпы роста внешнеторгового оборота существенно превышали значения предыдущих лет.

Внешнеторговый оборот Курской области за 2016 г. составил 889.9 млн. долл., в том числе экспорт – 452.7 млн. долл. (50.9% общего объема внешнеторгового оборота), импорт – 437.1 млн. долл. (49.1%). По отношению к 2015 г. внешнеторговый оборот увеличился на 1.3%, в том числе экспорт возрос на 14.2%, импорт снизился на 9.3%, в результате сальдо торгового баланса в 2016 г. было положительным против отрицательного значения в 2015 г. и составило 15.6 млн. долл. По странам дальнего зарубежья торговый баланс сложился положительный – 26.5 млн. долл., по странам СНГ – отрицательный - 10.9 млн. долл.

Основной традиционной статьёй экспорта области являются «руды и концентраты железные» – 24.0% общего объема экспорта против 21.3% в 2015 г. Вклад других товарных позиций в структуру экспорта области остается крайне низким: преобладают злаковые культуры и лом и отходы черных металлов.

Товарная структура импорта распределяется по товарным позициям более равномерно, однако удельные веса товарных позиций имеют незначительные размеры.

География внешнеэкономических операций достаточно разнообразна, вместе с тем только несколько стран – партнеров во внешней торговле имело значительные объемы внешнеторгового оборота с областью.

В 2016 г. в объеме экспорта страны дальнего зарубежья занимали 69.4%, из них основными странами – партнерами являлись 8 стран – Китай, Словакия, Латвия, Германия, США, Италия, Польша и Турция – на них приходилось 78.4% стоимости экспорта в страны дальнего зарубежья. Экспорт в страны СНГ в общем объеме экспорта составил 30.6%, из него 37% приходилось на экспорт в Украину.

В географической структуре импорта также преобладал импорт из стран дальнего зарубежья – 65.8% общего объема импорта области. Среди них основными партнерами являлись 5 стран – Швейцария, Германия, Италия, Нидерланды и Китай – на них приходится 78.0% общего импорта стран дальнего зарубежья.

Импорт из стран СНГ составлял 34.2% общего импорта области, из него 67.8% приходилось на импорт из Украины.



## ВНЕШНЯЯ ТОРГОВЛЯ

	2005	2010	2011 <sup>1)</sup>	2012	2013	2014	2015	2016
<b>Миллионов долларов США</b>								
<b>Внешнеторговый оборот</b>	669.3	1310.4	2098.5	1335.7	1359.3	1155.6	878.2	889.9
экспорт	375.0	710.0	1307.5	690.7	695.5	576.7	396.3	452.7
импорт	294.3	600.4	791.0	645.0	663.8	578.9	481.9	437.1
сальдо	+80.7	+109.6	+516.5	+45.7	+31.7	-2.2	-85.6	+15.6
в том числе:								
со странами дальнего зарубежья								
экспорт	285.5	549.6	1137.9	486.3	466.7	387.1	246.9	314.2
импорт	46.4	187.2	184.5	192.2	203.2	270.2	302.4	287.7
сальдо	+239.1	+362.4	+953.4	+294.1	+263.5	+116.9	-55.5	+26.5
со странами СНГ								
экспорт	89.5	160.4	169.7	204.4	228.7	189.6	149.4	138.5
импорт	247.9	413.2	606.5	452.8	460.6	308.7	179.5	149.4
сальдо	-158.4	-252.8	-436.8	-248.4	-231.9	-119.1	-30.1	-10.9
<b>В процентах к предыдущему году</b>								
<b>Внешнеторговый оборот</b>	160.7	158.5	160.1	63.7	101.8	85.0	76.0	101.3
экспорт	190.5	172.5	184.2	52.8	100.7	82.9	68.7	114.2
импорт	134.1	144.5	131.7	81.5	102.9	87.2	83.2	90.7
в том числе:								
со странами дальнего зарубежья								
экспорт	2.4р.	2.1р.	2.1р.	42.7	96.0	82.9	63.8	127.3
импорт	80.3	147.5	98.6	104.2	105.7	133.0	111.9	95.1
со странами СНГ								
экспорт	112.4	105.7	105.8	120.4	111.9	82.9	78.8	92.7
импорт	153.3	143.2	146.8	74.7	101.7	67.0	58.1	83.2

<sup>1)</sup> 2011 г. без учета взаимной торговли с Республикой Казахстан.

**ВНЕШНЯЯ ТОРГОВЛЯ СО СТРАНАМИ ДАЛЬНЕГО ЗАРУБЕЖЬЯ**  
**ЭКСПОРТ ТОВАРОВ**

(в фактически действовавших ценах; миллионов долларов США)

	2005	2010	2011	2012	2013	2014	2015	2016
Всего	285.5	549.6	1137.9	486.3	466.7	387.1	246.9	314.2
из общего объема по отдельным странам:								
Абхазия	-	0.5	0.7	0.6	0.8	0.6	0.6	0.6
Алжир	0.2	-	-	-	-	-	0.8	0.4
Афганистан	-	-	-	-	-	-	0.1	0.2
Бахрейн	-	-	-	6.8	-	0.0	0.0	-
Бельгия	0.7	-	0.3	1.9	1.6	1.6	0.0	0.1
Болгария	0.2	0.1	0.0	0.0	0.0	5.2	4.4	1.3
Босния и Герцеговина	-	-	-	-	-	0.0	0.3	0.0
Венгрия	21.7	69.1	59.8	14.9	0.0	-	0.2	9.4
Вьетнам	-	-	0.4	1.5	1.9	2.2	2.0	2.1
Гватемала	-	-	-	-	-	-	-	0.1
Гвинея	0.0	0.2	0.0	0.7	0.2	0.0	0.3	0.2
Германия	1.6	17.5	20.4	13.4	7.4	12.8	20.7	25.9
Гонконг	-	-	0.5	-	0.4	-	-	2.8
Греция	-	0.1	1.4	1.9	4.0	10.7	5.0	1.3
Грузия	-	0.8	1.2	1.8	2.3	3.7	3.5	5.1
Дания	-	-	0.5	-	-	0.1	-	0.2
Египет	-	-	-	-	0.0	-	0.3	0.0
Израиль	0.1	0.3	0.6	0.4	0.2	0.6	1.9	0.5
Индия	0.1	0.1	0.8	0.5	0.1	0.0	1.4	0.8
Индонезия	-	-	-	-	0.7	1.4	0.2	0.5
Ирак	-	-	-	-	-	-	-	0.2
Исламская Республика Иран	-	0.1	0.1	2.5	2.7	0.7	1.3	2.2
Испания	0.2	7.7	10.5	2.2	3.2	3.9	4.6	2.6
Исландия	-	3.2	5.2	2.3	2.8	1.9	0.3	0.2
Италия	16.2	33.6	33.5	19.9	18.0	19.3	11.6	15.8
Канада	-	-	-	0.0	-	-	-	0.2
Кипр	-	-	2.2	0.3	0.1	-	-	-
Китай	73.3	101.8	680.0	184.7	214.3	96.0	64.1	100.4
Латвия	0.5	0.7	2.6	8.7	3.6	14.2	21.4	26.0

	Продолжение							
	2005	2010	2011	2012	2013	2014	2015	2016
Литва	1.1	1.2	1.7	10.7	1.8	1.8	1.3	1.7
Люксембург	-	-	-	-	-	0.0	-	0.1
Македония	-	-	0.0	0.0	-	-	1.5	0.8
Малайзия	-	-	-	-	-	-	0.1	0.7
Марокко	-	-	-	-	-	-	-	0.1
Монголия	0.5	2.3	2.8	4.0	3.7	2.7	4.5	4.8
Мьянма	-	-	-	-	-	0.4	0.7	-
Нидерланды	0.2	0.2	2.6	6.4	0.8	0.5	0.3	0.6
Норвегия	-	3.8	6.1	4.7	2.9	3.5	3.1	2.8
Объединенные								
Арабские Эмираты	-	-	-	-	1.3	3.7	1.4	2.0
Перу	0.0	-	0.1	-	-	0.0	0.1	0.8
Польша	41.5	20.7	4.8	13.2	46.1	29.1	22.7	14.6
Португалия	-	-	-	0.1	0.1	0.2	0.2	0.1
Республика Корея	-	0.2	10.5	0.0	-	0.2	0.2	0.4
Румыния	29.5	11.4	21.4	20.9	43.4	31.5	8.2	0.2
Саудовская Аравия	-	-	4.1	3.6	-	0.5	0.9	0.1
Сенегал	-	-	-	-	0.2	-	-	-
Сербия	-	0.0	0.1	0.1	1.3	0.7	2.3	2.3
Сингапур	-	-	-	-	-	11.1	12.9	4.4
Словакия	51.7	213.3	194.1	122.7	58.7	75.8	1.3	31.0
Соединенное Королевство								
(Великобритания)	0.0	-	-	-	0.1	0.9	0.9	1.6
США	3.4	1.2	0.8	2.1	3.3	2.3	11.0	19.8
Таиланд	-	-	-	-	-	0.9	0.2	0.2
Тайвань (Китай)	-	2.4	3.7	6.4	4.2	3.0	1.4	1.6
Турция	2.8	23.7	33.9	7.0	13.8	28.1	17.7	12.7
Финляндия	0.1	0.1	-	0.1	0.1	0.0	-	0.0
Франция	0.4	8.0	8.4	0.5	0.6	0.6	0.2	0.1
Хорватия	-	0.2	0.1	0.6	0.3	0.1	0.2	0.2
Чешская Республика	34.7	23.9	21.0	17.1	14.9	12.9	5.8	6.1
Чили	-	-	-	-	-	-	0.2	0.9
Швейцария	0.6	-	0.0	0.1	0.0	-	0.0	1.7
Швеция	-	-	-	-	2.1	-	0.1	0.1
Эстония	0.6	0.2	0.8	0.9	1.7	0.9	1.4	1.2
Южная Африка	-	-	-	-	-	0.2	0.2	0.1
Япония	-	-	-	-	1.0	0.2	0.5	1.1

<b>ИМПОРТ ТОВАРОВ</b>								
(в фактически действовавших ценах; миллионов долларов США)								
	2005	2010	2011	2012	2013	2014	2015	2016
Всего	46.4	187.2	184.5	192.2	203.2	270.2	302.4	287.7
из общего объема								
по отдельным странам:								
Абхазия	-	0.6	-	-	-	-	-	-
Австралия	-	1.3	-	-	0.0	0.0	-	-
Австрия	0.4	4.8	4.6	5.3	12.3	7.5	7.7	4.1
Аргентина	-	0.9	1.7	2.0	9.3	8.9	-	0.0
Бельгия	2.5	4.7	0.4	0.4	0.5	0.7	1.1	0.3
Болгария	0.7	0.5	0.1	0.3	0.1	0.5	0.8	0.8
Бразилия	0.1	0.0	7.0	0.0	0.5	0.0	0.2	0.5
Венгрия	0.3	5.2	4.3	1.6	1.9	4.1	1.7	1.0
Гана	-	1.7	9.2	16.9	14.4	3.5	1.4	1.2
Германия	10.3	43.1	46.2	43.9	26.0	50.6	43.3	23.6
Гонконг	-	0.1	0.0	0.9	0.0	0.0	-	0.1
Греция	1.5	0.7	0.1	0.8	0.4	1.3	0.2	0.0
Грузия	-	-	0.1	0.0	0.0	0.1	0.2	0.2
Дания	0.0	12.5	4.2	7.0	5.2	5.8	4.9	1.9
Египет	0.1	1.1	0.8	1.9	2.2	1.0	0.9	0.4
Израиль	0.0	0.0	0.0	0.2	0.0	0.2	0.3	0.4
Индия	0.8	4.9	2.1	2.6	3.1	2.5	1.0	2.0
Индонезия	-	0.3	0.3	0.2	0.0	0.3	2.7	1.0
Испания	0.0	1.2	2.1	1.7	0.6	0.9	0.4	4.5
Италия	3.5	13.2	15.7	9.8	13.5	18.3	18.4	21.8
Канада	0.9	1.2	1.8	1.1	3.5	2.7	0.6	0.9
Колумбия	-	-	0.0	0.1	0.2	-	-	0.3
Кот-Д'Ивуар	4.0	12.7	5.0	0.6	1.3	7.9	5.6	4.4
Китай	1.4	18.0	20.6	20.0	12.0	16.8	12.8	14.8
Латвия	0.0	0.2	0.0	0.0	-	0.3	0.6	0.4
Литва	0.4	0.8	1.3	1.8	0.6	1.2	-	0.0
Малайзия	-	0.2	0.4	0.8	0.1	-	2.2	0.6
Нигерия	0.0	0.1	0.1	0.0	0.2	0.1	0.1	0.1

	Продолжение							
	2005	2010	2011	2012	2013	2014	2015	2016
Нидерланды	2.8	7.2	4.1	4.6	6.5	21.9	33.5	20.1
Норвегия	0.3	-	0.1	0.1	0.3	0.5	0.1	0.1
Объединенные								
Арабские Эмираты	-	-	-	-	-	0.1	0.5	0.6
Польша	1.1	8.0	4.3	4.8	5.5	11.4	2.6	2.3
Португалия	-	0.0	0.0	0.0	0.0	1.1	2.0	0.0
Республика Корея	1.1	0.2	2.4	2.1	0.8	0.7	0.4	1.1
Сербия	-	0.1	0.3	0.4	1.9	2.0	2.0	7.5
Румыния	-	0.4	1.5	0.3	0.9	0.8	0.1	1.0
Словакия	2.5	0.1	-	0.0	0.0	2.2	1.2	0.1
Словения	0.3	0.4	-	0.0	0.4	0.8	0.1	1.0
Соединенное								
Королевство								
(Великобритания)	0.9	1.9	1.7	2.4	2.0	2.7	1.0	1.3
США	1.3	5.3	7.2	3.8	13.2	8.6	3.5	2.6
Таиланд	-	-	0.0	0.0	0.0	0.1	0.2	0.1
Тайвань (Китай)	0.1	0.2	0.5	1.9	0.8	1.6	0.3	0.8
Турция	0.1	5.7	0.9	0.9	0.8	1.2	5.9	1.0
Финляндия	2.3	5.1	5.6	5.3	5.5	5.7	1.9	1.2
Франция	2.2	4.5	7.5	11.1	14.5	10.6	8.5	7.5
Чешская Республика	0.3	2.6	3.8	3.2	2.0	6.7	3.2	1.2
Чили	-	-	0.1	0.0	0.5	0.1	0.3	0.1
Швейцария	1.1	5.0	5.6	14.7	19.1	42.9	117.0	144.0
Швеция	0.1	4.3	4.6	8.9	8.3	6.8	5.5	3.2
Эстония	0.1	2.6	1.7	1.7	1.9	0.1	0.1	0.1
Япония	0.3	3.2	4.2	6.0	8.6	6.4	5.1	4.8
Прочие	0.8	0.0	-	0.0	1.6	0.0	0.0	0.1

**ВНЕШНЯЯ ТОРГОВЛЯ ОБЛАСТИ  
СО СТРАНАМИ СНГ**
**ЭКСПОРТ ТОВАРОВ**

(в фактически действовавших ценах; миллионов долларов США)

	2005	2010	2011	2012	2013	2014	2015	2016
Всего	89.5	160.4	169.7 <sup>1)</sup>	204.4	228.7	189.6	149.4	138.5
из общего объема по отдельным странам:								
Азербайджан	3.3	5.3	6.5	6.8	10.2	7.7	6.5	3.8
Грузия	0.9	-	-	-	-	-	-	-
Республика Молдова	3.6	2.2	3.1	4.7	3.9	3.1	3.2	4.1
Таджикистан	0.1	3.4	3.6	4.6	7.3	6.7	3.9	4.2
Туркмения	2.0	1.9	3.3	2.8	4.8	7.4	4.5	4.0
Узбекистан	3.0	2.3	4.2	2.6	5.6	4.9	1.9	1.8
Украина	33.7	75.1	102.6	98.0	99.6	69.9	56.7	51.3

<sup>1)</sup> Без учета взаимной торговли с Республикой Казахстан.

**ИМПОРТ ТОВАРОВ**

(в фактически действовавших ценах; миллионов долларов США)

	2005	2010	2011	2012	2013	2014	2015	2016
Всего	247.9	413.2	606.5 <sup>1)</sup>	452.8	460.6	308.7	179.5	149.4
из общего объема по отдельным странам:								
Азербайджан	0.2	2.0	2.9	3.3	1.6	2.4	2.6	0.9
Грузия	0.0	-	-	-	-	-	-	-
Республика Молдова	6.0	4.5	5.7	5.6	4.1	3.1	2.4	2.8
Таджикистан	-	0.2	-	-	0.0	-	-	-
Туркмения	0.2	0.0	-	-	-	-	-	-
Узбекистан	-	0.3	0.2	0.2	0.1	0.1	0.1	0.1
Украина	200.2	340.9	516.7	375.1	336.7	199.5	113.1	101.3

<sup>1)</sup> Без учета взаимной торговли с Республикой Казахстан.

## ЭКСПОРТ ОСНОВНЫХ ТОВАРОВ

	2005		2010		2011 <sup>1)</sup>		2012 <sup>2)</sup>	
	Коли- чество	Стоимость, тыс. долл. США	Коли- чество	Стоимость, тыс. долл. США	Коли- чество	Стоимость, тыс. долл. США	Коли- чество	Стоимость, тыс. долл. США
Злаки, тыс. т	9.6	1002.7	0.3	391.4	25.1	6163.4	60.7	15052.9
из них:								
пшеница и меслин, тыс. т	5.9	562.8	-	-	6.0	1633.9	48.9	12174.6
ячмень, тыс. т	3.2	342.6	-	-	19.0	4090.7	8.0	2112.9
кукуруза, тыс. т	-	-	0.2	374.6	0.0	25.5	2.9	463.7
Мука пшеничная или пшенично-ржаная, тыс. т	12.6	2331.5	2.4	607.5	2.0	622.1	4.7	1268.9
Руды и концентраты железные, млн. т	5.7	254209.6	6.4	527937.5	9.1	1065511.5	3.9	388403.7
Каучук синтетический, т	-	-	-	-	38.8	74.3	...	...
Шины и покрышки пневматические, резиновые, шт.	616	93.2	-	-	...	...	...	...
Лесоматериалы распиленные, тыс. т	0.2	49.7	0.2	80.7	2.3	743.1	...	...
Плиты древесно- волоконистые, тыс. м <sup>2</sup>	65.4	85.6	30.1	47.9	...	...	...	...
Ткани хлопчато- бумажные, тыс. м <sup>2</sup>	...	1524.7	140.0	99.9	73.1	54.5	0.5	0.9
Черные металлы, т	27633.0	4991.4	1268.6	498.3	2235.2	1989.2	3149.9	3885.7
из них:								
ферросплавы, т	9.0	19.1	-	-	...	...	...	...
отходы и лом черных металлов, т	26566.0	4769.0	1080.9	327.1	2176.1	1934.9	3129.8	3860.3
Медь и изделия из нее, т	80.1	534.4	0.9	32.7	0.5	17.3	1.3	15.2
Алюминий и изделия из него, т	0.0	0.1	16.3	144.0	3.2	21.2	0.0	0.1
Холодильники, морозильники, шт.	23	20.4	-	-	...	...	...	...
Бульдозеры, шт.	-	-	-	-	...	...	...	...
Машины стиральные, шт.	-	-	1	14.6	...	...	...	...
Станки металлорежущие, шт.	-	-	-	-	...	...	1	20.0
Вычислительные машины и их блоки, шт.	17	7.7	1	1.6	...	...	...	...
Подшипники шариковые или роликовые, т	466.7	2349.1	186.5	1370.3	173.9	1523.8	96.2	759.4
Двигатели и генераторы электрические, шт.	146	300.3	81	196.2	182	612.2	60	156.2
Аккумуляторы электрические, тыс. шт.	358.2	9091.4	50.0	3613.9	31.5	2517.1	65.9	3123.0
Тракторы, шт.	-	-	-	-	3	325.8	...	...
Автобусы, шт.	52	816.7	-	-	1	2.4	...	...
Автомобили грузовые, шт.	2	9.1	-	-	...	...	...	...
Инструменты и аппараты оптические, медицинские	-	590.0	-	493.6	-	358.9	-	303.1

	Продолжение							
	2013 <sup>2)</sup>		2014 <sup>2)</sup>		2015 <sup>3)</sup>		2016 <sup>4)</sup>	
	Коли- чество	Стоимость, тыс. долл. США	Коли- чество	Стоимость, тыс. долл. США	Коли- чество	Стоимость, тыс. долл. США	Коли- чество	Стоимость, тыс. долл. США
Злаки, тыс. т	4.1	1053.7	35.4	8571.2	70.0	12981.1	93.3	16056.7
из них:								
пшеница и меслин, тыс. т	3.3	826.6	28.8	7149.6	52.1	9765.8	76.6	13162.5
ячмень, тыс. т	...	...	2.9	503.5	5.1	796.1	0.1	43.4
кукуруза, тыс. т	...	...	2.0	431.9	11.5	1814.9	16.1	2616.3
Мука пшеничная или пшенично-ржаная, тыс. т	0.4	177.4	0.7	264.7	1.7	475.7	1.8	482.1
Руды и концентраты железные, млн. т	4.2	371187.3	3.3	255091.5	1.7	84532.6	2.3	108602.2
Каучук синтетический, т	19.4	39.7	9.7	24.3	18.4	26.7	...	...
Шины и покрышки пневматические, резиновые, шт.	...	...	3417	405.7	9734	1131.2	2993	256.8
Лесоматериалы распиленные, тыс. т	...	...	...	...	...	...	0.1	28.0
Плиты древесно- волоконистые, тыс. м <sup>2</sup>	...	...	...	...	...	...	108.0	56.5
Ткани хлопчатобу- мажные, тыс. м <sup>2</sup>	...	...	...	...	20.8	29.3	141.8	204.3
Черные металлы, т	4176.7	1246.4	1662.5	578.1	2990.7	1702.5	6589.2	5083.2
из них:								
ферросплавы, т	4.2	66.8	...	...	-	-	-	-
отходы и лом черных металлов, т	4131.2	1105.0	1233.5	309.2	...	...	4336.2	4062.4
Медь и изделия из нее, т	0.1	4.0	...	...	0.1	2.9	0.0	0.7
Алюминий и изделия из него, т	3.1	20.3	...	...	3.5	18.4	2.2	17.1
Холодильники, морозильники, шт.	...	...	...	...	...	...	3	11.2
Бульдозеры, шт.	...	...	...	...	1	0.5	...	...
Машины стиральные, шт.	-	-	-	-	-	-	-	-
Станки металлорежущие, шт.	...	...	...	...	...	...	...	...
Вычислительные машины и их блоки, шт.	11	15.3	...	...	...	...	...	...
Подшипники шариковые или роликовые, т	44.7	383.2	40.0	348.2	29.7	191.2	45.1	283.8
Двигатели и генераторы электрические, шт.	19	107.5	25	55.9	13	25.6	4	4.6
Аккумуляторы электрические, тыс. шт.	125.8	4383.2	141.5	5642.3	172.4	6318.4	62.2	2147.0
Тракторы, шт.	...	...	...	...	...	...	...	...
Автобусы, шт.	-	-	1	11.6	...	...	-	-
Автомобили грузовые, шт.	-	-	-	-	2	28.9	2	28.5
Инструменты и аппараты оптические, медицинские	-	111.6	-	43.6	-	68.8	-	697.2

<sup>1)</sup> Без учета взаимной торговли с Республикой Казахстан.

<sup>2)</sup> Без учета взаимной торговли с Республикой Казахстан и Республикой Беларусь.

<sup>3)</sup> Без учета взаимной торговли с Республикой Казахстан, Республикой Беларусь и Республикой Армения.

<sup>4)</sup> Без учета взаимной торговли со странами ЕАЭС.



## ИМПОРТ ОСНОВНЫХ ТОВАРОВ

	2005		2010		2011 <sup>1)</sup>		2012 <sup>2)</sup>	
	Коли- чество	Стоимость, тыс. долл.	Коли- чество	Стоимость, тыс. долл.	Коли- чество	Стоимость, тыс. долл.	Коли - чество	Стоимость, тыс. долл.
	США		США		США		США	
Молоко и сливки, тыс. т	0.1	118.1	0.9	3193.8	0.0	164.0	0.0	2.5
Сливочное масло и прочие жиры, т	450.9	784.6	408.5	1786.9	471.3	2015.8	...	...
Злаки, тыс. т	3.2	306.3	4.3	1772.3	5.4	6628.3	10.9	4433.6
из них:								
пшеница и меслин, тыс. т	0.1	23.9	0.1	30.4	...	...	...	...
ячмень, тыс. т	0.1	21.5	4.0	860.8	1.6	665.8	10.8	4012.7
кукуруза, тыс. т	2.2	201.5	0.2	877.8	0.5	1920.2	0.1	420.9
Мука пшеничная или пшенично-ржаная, тыс. т	0.0	5.1	0.6	159.8	0.1	41.8	0.3	127.6
Масло подсолнечное, т	-	-	86.5	104.0	0.0	0.1	-	-
Сахар тростниковый или свекловичный, тыс. т	0.0	8.4	0.1	100.0	10.6	7547.5	...	...
Какао-бобы, т	-	-	-	-	...	...	0.0	1.1
Алкогольные и безалкогольные напитки и уксус	-	133.6	-	106.5	-	161.5	-	13.1
Уголь каменный, тыс. т	1.5	107.9	1.2	106.5	...	...	-	-
Продукты неорганической химии – всего	-	2667.7	-	2532.8	-	2344.3	-	2219.8
Пластмассы и изделия из них	-	11172.2	-	17414.7	-	15373.7	-	14618.7
Каучук синтетический, т	77.3	134.3	200.8	541.8	235.6	478.5	5.3	24.0
Ткани хлопчато- бумажные, тыс. м <sup>2</sup>	...	1106.9	1311.6	1395.8	925.5	1276.9	1231.5	1550.3
Черные металлы, т	13210.8	7998.2	3085.7	2650.6	4196.7	3480.9	7064.6	5310.4
Трубы, тыс. т	0.4	200.1	1.6	7414.1	0.3	372.5	0.0	31.6
Медь и изделия из нее, т	17.3	63.7	112.8	1047.7	40.9	723.6	35.3	601.9
Алюминий и изделия из него, т	30.2	77.3	237.0	1773.1	239.7	2560.2	225.8	2079.8
Холодильники, морозильники, шт.	1242	457.7	-	-	1	24.0	...	...
Бульдозеры, шт.	12	407.9	5	295.3	38	16198.9	5	316.4
Машины стиральные, шт.	6068	283.0	3594	245.0	935	55.0	...	...
Станки металлорежущие, шт.	20	185.9	1	2.8	5	75.5	4	214.1
Вычислительные машины и их блоки, шт.	2	21.3	-	-	1027	48.2	1018	113.5
Подшипники шариковые или роликовые, т	107.5	673.0	168.2	736.7	75.6	622.0	0.7	36.9
Двигатели и генераторы электрические, шт.	384	906.1	91	1810.6	36	370.0	75	573.6
Аккумуляторы электрические, тыс. шт.	96.7	4183.4	548.4	29696.4	1343.9	77494.2	1001.2	49344.9
Тракторы, шт.	991	32006.4	271	558.3	3	71.7	426	626.8
Автобусы, шт.	10	753.8	3	372.6	11	1537.0	...	...
Автомобили легковые, шт.	3	13.5	1	12.6	31	1063.2	-	-
Автомобили грузовые, шт.	206	8697.2	13	4054.4	5	207.1	6	208.5
Инструменты и аппараты оптические, медицинские	-	771.0	-	3239.4	-	4992.5	-	4360.8
Мебель	-	372.6	-	1247.2	-	1129.4	-	434.2

**290 ВНЕШНЕЭКОНОМИЧЕСКАЯ ДЕЯТЕЛЬНОСТЬ**

	Продолжение							
	2013 <sup>2)</sup>		2014 <sup>2)</sup>		2015 <sup>3)</sup>		2016 <sup>4)</sup>	
	Коли- чество	Стоимость, тыс. долл.	Коли- чество	Стоимость, тыс. долл.	Коли- чество	Стоимость, тыс. долл.	Коли- чество	Стоимость, тыс. долл.
	США		США		США		США	
Молоко и сливки, тыс. т	0.0	74.7	...	...	...	...	...	...
Сливочное масло								
и прочие жиры, т	160.0	891.1	40.0	231.2	...	...	...	...
Злаки, тыс. т	0.8	1446.5	5.7	3911.7	0.1	450.8	0.5	2042.8
из них:								
пшеница и меслин, тыс. т	0.0	4.1	...	...	...	...	...	...
ячмень, тыс. т	0.5	174.1	5.3	1575.3	0.0	27.7	0.0	8.9
кукуруза, тыс. т	0.3	1268.3	0.4	2336.4	0.1	423.1	0.5	2033.9
Мука пшеничная или								
пшенично-ржаная, тыс. т	0.8	291.0	-	-	...	...	...	...
Масло подсолнечное, т	-	-	1.8	7.6	...	...	...	...
Сахар тростниковый или								
свекловичный, тыс. т	5.3	3233.3	0.0	25.7	...	...	...	...
Какао-бобы, т	-	-	-	-	-	-	-	-
Алкогольные и								
безалкогольные напитки								
и уксус	-	67.0	...	...	...	...	-	25.0
Уголь каменный, тыс. т	-	-	2.2	266.2	...	...	-	-
Продукты								
неорганической								
химии – всего	-	1364.3	-	1247.0	-	622.1	-	521.4
Пластмассы и								
изделия из них	-	17147.5	-	15651.7	-	20109.6	-	25956.6
Каучук								
синтетический, т	0.6	2.9	19.3	78.9	...	...	...	...
Ткани хлопчато-								
бумажные, тыс. м <sup>2</sup>	1363.8	1627.7	1158.5	1294.8	1160.2	1079.5	1228.2	1059.2

	Продолжение							
	2013 <sup>2)</sup>		2014 <sup>2)</sup>		2015 <sup>3)</sup>		2016 <sup>4)</sup>	
	Коли- чество	Стоимость, тыс. долл.	Коли- чество	Стоимость, тыс. долл.	Коли- чество	Стоимость, тыс. долл.	Коли- чество	Стоимость, тыс. долл.
	США		США		США		США	
Черные металлы, т	5594.7	4077.6	4847.1	3441.5	1888.2	1460.0	2227.0	1579.1
Трубы, тыс. т	0.1	235.5	0.0	68.7	0.0	83.6	0.0	7.6
Медь и изделия из нее, т	53.9	964.5	50.5	1008.7	28.3	564.8	23.9	444.1
Алюминий и изделия из него, т	234.4	2388.6	355.1	3035.6	283.2	2058.7	131.7	1114.1
Холодильники, морозильники, шт.	...	...	...	...	1633	442.2	3	11.2
Бульдозеры, шт.	11	633.4	...	...	2	186.1	...	...
Машины стиральные, шт.	-	-	-	-	-	-	-	-
Станки металлорежущие, шт.	2	89.5	5	34.2	5	51.0	4	233.2
Вычислительные машины и их блоки, шт.	52	18.0	6211	389.9	5377	123.1	3505	130.4
Подшипники шариковые или роликовые, т	0.1	24.1	0.2	32.2	137.2	615.0	164.7	622.1
Двигатели и генераторы электрические, шт.	373	315.5	352	267.1	119	921.6	136	883.7
Аккумуляторы электрические, тыс. шт.	526.8	29177.6	112.0	4962.7	74.8	2858.3	93.3	4200.8
Тракторы, шт.	116	56.4	919	2312.8	80	55.6	3	371.5
Автобусы, шт.	-	-	...	...	...	...	-	-
Автомобили легковые, шт.	-	-	-	-	...	...	...	...
Автомобили грузовые, шт.	-	-	-	-	1	10.4	...	...
Инструменты и аппараты оптические, медицинские	-	4585.5	-	7204.6	-	4316.6	-	3313.7
Мебель	-	438.7	-	195.5	-	177.3	-	446.6

<sup>1)</sup> Без учета взаимной торговли с Республикой Казахстан.

<sup>2)</sup> Без учета взаимной торговли с Республикой Казахстан и Республикой Беларусь.

<sup>3)</sup> Без учета взаимной торговли с Республикой Казахстан, Республикой Беларусь и Республикой Армения.

<sup>4)</sup> Без учета взаимной торговли со странами ЕАЭС.

## МЕТОДОЛОГИЧЕСКИЕ ПОЯСНЕНИЯ

**Внешняя торговля** – торговля между странами, состоящая из вывоза (экспорта) и ввоза (импорта) товаров и услуг.

**Экспорт товаров** – вывоз товаров с территории Российской Федерации без обязательства об обратном ввозе. Экспорт включает вывоз из страны товаров отечественного производства, а также реэкспорт товаров. К товарам отечественного производства относятся также товары иностранного происхождения, ввезенные в страну и подвергшиеся существенной переработке, изменяющей основные качественные или технические характеристики товаров. К реэкспортным товарам относятся товары, ранее ввезенные на территорию Российской Федерации, а затем вывезенные с этой территории без уплаты таможенных пошлин, налогов и без применения к товарам запретов и ограничений экономического характера.

Учет экспорта товаров производится по ценам франко-граница страны экспортера (ФОБ), т.е. в цену товара включаются расходы по его доставке до сухопутной границы или до порта отгрузки страны – экспортера.

**Импорт товаров** – ввоз товаров на территорию Российской Федерации без обязательства об обратном вывозе. В импорт включаются ввезенные товары, предназначенные для потребления в экономике страны, и товары, ввозимые на территорию государства в соответствии с режимом реимпорта.

К реимпортным товарам относятся товары, вывезенные с территории Российской Федерации, а затем ввезенные на эту территорию без уплаты таможенных пошлин, налогов и без применения к товарам запретов и ограничений экономического характера.

Учет импорта производится по ценам франко-граница страны-импортера (СИФ), т.е. в цену товара включаются расходы по страхованию и транспортировке товара до границы страны-импортера.

**Внешнеторговый оборот** – сумма экспорта и импорта товаров.

**Сальдо** – разница между экспортом и импортом товаров. Положительное сальдо – экспорт превышает импорт, отрицательное сальдо (ставится знак "минус") – импорт превышает экспорт.

В разделе приведены сведения по формам федерального статистического наблюдения, данные Минстата Республики Беларусь и информация Федеральной Таможенной службы России по участникам внешнеэкономической деятельности, зарегистрированным на территории Курской области.

# Города и районы области

## Раздел 25

<i>Население</i>	<i>294</i>
<i>Труд</i>	<i>309</i>
<i>Уровень жизни населения</i>	<i>313</i>
<i>Здравоохранение</i>	<i>316</i>
<i>Предприятия и организации</i>	<i>319</i>
<i>Промышленное производство</i>	<i>321</i>
<i>Сельское хозяйство</i>	<i>323</i>
<i>Строительство</i>	<i>336</i>
<i>Финансы</i>	<i>343</i>
<i>Инвестиции</i>	<i>345</i>

**НАСЕЛЕНИЕ**  
**ЧИСЛЕННОСТЬ ПОСТОЯННОГО НАСЕЛЕНИЯ**  
(на начало года; человек)

	2016			2017		
	Всего	Городское	Сельское	Всего	Городское	Сельское
Область	1120019	754187	365832	1122893	759986	362907
г. Курск	443212	443212	-	449063	449063	-
г. Железногорск	99683	99683	-	100671	100671	-
г. Курчатов	38917	38917	-	38776	38776	-
г. Льгов	19533	19533	-	19176	19176	-
г. Щигры	15678	15678	-	15540	15540	-
Беловский	15584	-	15584	15491	-	15491
Большесолдатский	11280	-	11280	11236	-	11236
Глушковский	19845	8340	11505	19503	8154	11349
Горшеченский	16371	5557	10814	16018	5497	10521
Дмитриевский	15176	6761	8415	14854	6619	8235
Железногорский	16126	1692	14434	15890	1671	14219
Золотухинский	22059	4607	17452	21751	4579	17172
Касторенский	15587	7486	8101	15218	7387	7831
Коньшевский	8848	3461	5387	8744	3478	5266
Кореневский	16299	5514	10785	16163	5483	10680
Курский	57315	-	57315	57692	-	57692
Курчатовский	18726	10543	8183	18759	10605	8154
Льговский	12364	-	12364	12003	-	12003
Мантуровский	12588	-	12588	12414	-	12414
Медвенский	16237	4346	11891	16432	4393	12039
Обоянский	29834	13410	16424	29830	13413	16417
Октябрьский	24657	5361	19296	24611	5395	19216
Поныровский	11017	4719	6298	10969	4737	6232
Пристенский	15513	7700	7813	15515	7720	7795
Рыльский	31693	16242	15451	31609	16319	15290
Советский	17294	5622	11672	17004	5540	11464
Солнцевский	13810	4077	9733	13733	4069	9664
Суджанский	26433	5648	20785	26773	5738	21035
Тимский	10914	3013	7901	10879	3003	7876
Фатежский	18512	5994	12518	18220	5999	12221
Хомутовский	9353	3634	5719	9117	3579	5538
Черемисиновский	9289	3437	5852	9128	3382	5746
Щигровский	10272	-	10272	10111	-	10111

## РОДИВШИЕСЯ, УМЕРШИЕ И ЕСТЕСТВЕННЫЙ ПРИРОСТ НАСЕЛЕНИЯ

(человек)

	Родившиеся							
	2005	2010	2011	2012	2013	2014	2015	2016
	<b>Все население</b>							
Область	10263	12587	12926	13402	13030	13069	13032	12403
г. Курск	4008	5140	4906	5092	5118	5214	5674	5407
г. Железногорск	943	1291	1259	1251	1243	1278	1309	1284
г. Курчатов	467	590	487	448	459	440	467	450
г. Льгов	209	222	236	215	205	206	204	205
г. Щигры	169	189	192	196	182	176	207	193
Беловский	173	156	196	190	173	172	179	156
Большесолдатский	116	120	146	137	112	119	112	122
Глушковский	222	242	248	260	233	240	218	222
Горшеченский	132	140	134	159	151	145	125	129
Дмитриевский	135	157	144	121	128	115	99	116
Железногорский	116	156	221	225	228	200	167	124
Золотухинский	225	230	305	277	254	274	261	200
Касторенский	169	118	146	181	145	160	142	103
Коньшевский	73	100	97	108	96	106	87	82
Кореневский	182	199	205	221	213	204	187	156
Курский	402	531	621	627	643	644	525	525
Курчатовский	131	177	192	218	185	197	162	145
Льговский	113	94	153	145	161	127	103	98
Мантуровский	111	112	141	146	123	132	85	117
Медвенский	135	150	179	177	197	170	164	170
Обоянский	230	299	320	373	362	324	329	297
Октябрьский	193	211	253	269	271	301	257	249
Поныровский	100	165	194	211	188	217	183	183
Пристенский	144	173	163	167	175	170	166	150
Рыльский	283	305	302	334	296	312	312	248
Советский	158	189	184	217	203	194	156	170
Солнцевский	131	168	174	189	184	181	178	152
Суджанский	243	333	309	335	335	345	305	321
Тимский	104	104	145	136	146	109	106	123
Фатежский	181	244	312	390	268	238	263	194
Хомутовский	85	99	110	98	85	95	96	109
Черемисиновский	88	99	115	132	125	129	92	118
Щигровский	92	84	137	157	143	135	112	85

	Родившиеся							
	2005	2010	2011	2012	2013	2014	2015	2016
	<b>Городское население</b>							
Область	7167	8925	8563	8826	8734	8925	9468	9104
г. Курск	4008	5140	4906	5092	5118	5214	5674	5407
г. Железногорск	943	1291	1259	1251	1243	1278	1309	1284
г. Курчатов	467	590	487	448	459	440	467	450
г. Льгов	209	222	236	215	205	206	204	205
г. Щигры	169	189	192	196	182	176	207	193
Глушковский	107	104	110	114	98	105	114	111
Горшеченский	49	51	57	67	65	72	52	74
Дмитриевский	71	78	58	57	56	54	52	62
Железногорский	13	9	15	11	14	13	5	10
Золотухинский	57	48	52	41	54	63	66	58
Касторенский	84	60	80	91	79	81	83	53
Коньшевский	24	41	31	44	38	49	44	34
Кореневский	64	65	69	75	67	70	79	66
Курчатовский	96	111	111	129	99	135	103	88
Медвенский	45	44	50	59	69	55	50	56
Обоянский	116	156	151	179	159	142	178	155
Октябрьский	53	51	65	75	49	80	80	75
Поньровский	45	79	86	103	87	111	112	104
Пристенский	74	81	92	86	87	91	80	84
Рыльский	147	172	140	166	131	154	164	133
Советский	60	66	60	68	69	69	61	65
Солнцевский	54	71	51	49	53	56	46	59
Суджанский	66	73	67	61	83	72	72	84
Тимский	35	34	43	45	38	27	35	37
Фатежский	43	21	5	12	38	28	61	49
Хомутовский	34	39	40	39	42	35	44	53
Черемисиновский	34	39	50	53	52	49	26	55



Продолжение

	Родившиеся							
	2005	2010	2011	2012	2013	2014	2015	2016
	<b>Сельское население</b>							
Область	3096	3662	4363	4576	4296	4144	3564	3299
Беловский	173	156	196	190	173	172	179	156
Большесолдатский	116	120	146	137	112	119	112	122
Глушковский	115	138	138	146	135	135	104	111
Горшеченский	83	89	77	92	86	73	73	55
Дмитриевский	64	79	86	64	72	61	47	54
Железногорский	103	147	206	214	214	187	162	114
Золотухинский	168	182	253	236	200	211	195	142
Касторенский	85	58	66	90	66	79	59	50
Коньшевский	49	59	66	64	58	57	43	48
Кореневский	118	134	136	146	146	134	108	90
Курский	402	531	621	627	643	644	525	525
Курчатовский	35	66	81	89	86	62	59	57
Льговский	113	94	153	145	161	127	103	98
Мантуровский	111	112	141	146	123	132	85	117
Медвенский	90	106	129	118	128	115	114	114
Обоянский	114	143	169	194	203	182	151	142
Октябрьский	140	160	188	194	222	221	177	174
Поньровский	55	86	108	108	101	106	71	79
Пристенский	70	92	71	81	88	79	86	66
Рыльский	136	133	162	168	165	158	148	115
Советский	98	123	124	149	134	125	95	105
Солнцевский	77	97	123	140	131	125	132	93
Суджанский	177	260	242	274	252	273	233	237
Тимский	69	70	102	91	108	82	71	86
Фатежский	138	223	307	378	230	210	202	145
Хомутовский	51	60	70	59	43	60	52	56
Черемисиновский	54	60	65	79	73	80	66	63
Щигровский	92	84	137	157	143	135	112	85

	Умершие							
	2005	2010	2011	2012	2013	2014	2015	2016
	<b>Все население</b>							
Область	23453	19852	18901	18627	18051	18508	18205	18015
г. Курск	6165	5821	5411	5465	5401	5553	5501	5606
г. Железногорск	1279	1264	1159	1153	1209	1227	1276	1208
г. Курчатов	406	401	394	400	429	443	409	410
г. Льгов	477	409	396	377	332	330	301	325
г. Щигры	410	327	325	349	326	317	327	315
Беловский	469	377	358	349	362	371	348	374
Большесолдатский	356	268	274	265	258	261	253	229
Глушковский	723	542	550	498	507	461	510	481
Горшеченский	567	421	415	424	390	420	400	381
Дмитриевский	593	467	416	416	372	385	412	366
Железногорский	489	374	320	308	284	319	272	331
Золотухинский	604	463	443	420	405	433	423	430
Касторенский	540	408	425	412	359	389	354	348
Коньшевский	428	329	279	277	256	209	245	236
Кореневский	506	406	380	359	347	355	321	313
Курский	1130	928	886	906	851	858	854	838
Курчатовский	445	389	374	335	345	380	356	309
Льговский	495	400	337	368	329	333	341	351
Мантуровский	384	310	268	271	266	277	254	280
Медвенский	456	355	355	338	354	366	341	360
Обоянский	795	674	726	661	620	644	638	645
Октябрьский	476	408	415	414	394	374	397	404
Поньровский	301	215	231	244	222	177	210	212
Пристенский	475	359	350	365	341	337	333	284
Рыльский	886	682	666	627	620	615	615	587
Советский	489	426	398	352	357	379	390	345
Солнцевский	474	383	343	341	281	329	356	306
Суджанский	715	591	585	559	487	556	505	485
Тимский	319	264	222	241	246	268	232	223
Фатежский	612	446	420	370	407	391	373	384
Хомутовский	368	285	274	277	258	294	253	246
Черемисиновский	292	207	213	210	188	197	183	184
Щигровский	329	253	293	276	248	260	222	219

Продолжение

	Умершие							
	2005	2010	2011	2012	2013	2014	2015	2016
	<b>Городское население</b>							
Область	11654	10783	10178	10172	10057	10301	10361	10173
г. Курск	6165	5821	5411	5465	5401	5553	5501	5606
г. Железногорск	1279	1264	1159	1153	1209	1227	1276	1208
г. Курчатов	406	401	394	400	429	443	409	410
г. Льгов	477	409	396	377	332	330	301	325
г. Щигры	410	327	325	349	326	317	327	315
Глушковский	247	204	212	174	207	181	203	195
Горшеченский	113	107	107	107	104	120	112	101
Дмитриевский	178	155	139	140	130	149	164	145
Железногорский	39	32	21	21	22	19	21	18
Золотухинский	88	73	72	70	74	68	81	76
Касторенский	200	157	157	182	138	164	162	138
Коньшевский	77	76	60	52	58	37	53	48
Кореневский	128	119	124	94	112	114	95	84
Курчатовский	198	194	177	166	191	190	209	155
Медвенский	101	77	68	60	71	70	66	75
Обоянский	289	256	275	267	254	276	267	247
Октябрьский	84	70	69	88	67	53	75	67
Поныровский	98	74	88	79	74	54	82	74
Пристенский	163	128	136	129	142	113	150	117
Рыльский	294	232	255	241	229	229	228	249
Советский	99	113	97	89	88	98	111	88
Солнцевский	98	95	63	76	52	75	91	80
Суджанский	126	119	117	113	98	115	105	87
Тимский	43	52	45	57	44	71	43	46
Фатежский	94	86	78	76	83	89	79	84
Хомутовский	91	90	74	82	69	98	94	86
Черемисиновский	69	52	59	65	53	48	56	49

	Умершие							
	2005	2010	2011	2012	2013	2014	2015	2016
<b>Сельское население</b>								
Область	11799	9069	8723	8455	7994	8207	7844	7842
Беловский	469	377	358	349	362	371	348	374
Большесолдатский	356	268	274	265	258	261	253	229
Глушковский	476	338	338	324	300	280	307	286
Горшеченский	454	314	308	317	286	300	288	280
Дмитриевский	415	312	277	276	242	236	248	221
Железногорский	450	342	299	287	262	300	251	313
Золотухинский	516	390	371	350	331	365	342	354
Касторенский	340	251	268	230	221	225	192	210
Коньшевский	351	253	219	225	198	172	192	188
Кореневский	378	287	256	265	235	241	226	229
Курский	1130	928	886	906	851	858	854	838
Курчатовский	247	195	197	169	154	190	147	154
Льговский	495	400	337	368	329	333	341	351
Мантуровский	384	310	268	271	266	277	254	280
Медвенский	355	278	287	278	283	296	275	285
Обоянский	506	418	451	394	366	368	371	398
Октябрьский	392	338	346	326	327	321	322	337
Поньровский	203	141	143	165	148	123	128	138
Пристенский	312	231	214	236	199	224	183	167
Рыльский	592	450	411	386	391	386	387	338
Советский	390	313	301	263	269	281	279	257
Солнцевский	376	288	280	265	229	254	265	226
Суджанский	589	472	468	446	389	441	400	398
Тимский	276	212	177	184	202	197	189	177
Фатежский	518	360	342	294	324	302	294	300
Хомутовский	277	195	200	195	189	196	159	160
Черемисиновский	223	155	154	145	135	149	127	135
Щигровский	329	253	293	276	248	260	222	219

Продолжение

	Естественный прирост							
	2005	2010	2011	2012	2013	2014	2015	2016
	<b>Все население</b>							
Область	-13190	-7265	-5975	-5225	-5021	-5439	-5173	-5612
г. Курск	-2157	-681	-505	-373	-283	-339	173	-199
г. Железногорск	-336	27	100	98	34	51	33	76
г. Курчатов	61	189	93	48	30	-3	58	40
г. Льгов	-268	-187	-160	-162	-127	-124	-97	-120
г. Щигры	-241	-138	-133	-153	-144	-141	-120	-122
Беловский	-296	-221	-162	-159	-189	-199	-169	-218
Большесолдатский	-240	-148	-128	-128	-146	-142	-141	-107
Глушковский	-501	-300	-302	-238	-274	-221	-292	-259
Горшеченский	-435	-281	-281	-265	-239	-275	-275	-252
Дмитриевский	-458	-310	-272	-295	-244	-270	-313	-250
Железногорский	-373	-218	-99	-83	-56	-119	-105	-207
Золотухинский	-379	-233	-138	-143	-151	-159	-162	-230
Касторенский	-371	-290	-279	-231	-214	-229	-212	-245
Коньшевский	-355	-229	-182	-169	-160	-103	-158	-154
Кореневский	-324	-207	-175	-138	-134	-151	-134	-157
Курский	-728	-397	-265	-279	-208	-214	-329	-313
Курчатовский	-314	-212	-182	-117	-160	-183	-194	-164
Льговский	-382	-306	-184	-223	-168	-206	-238	-253
Мантуровский	-273	-198	-127	-125	-143	-145	-169	-163
Медвенский	-321	-205	-176	-161	-157	-196	-177	-190
Обоянский	-565	-375	-406	-288	-258	-320	-309	-348
Октябрьский	-283	-197	-162	-145	-123	-73	-140	-155
Поныровский	-201	-50	-37	-33	-34	40	-27	-29
Пристенский	-331	-186	-187	-198	-166	-167	-167	-134
Рыльский	-603	-377	-364	-293	-324	-303	-303	-339
Советский	-331	-237	-214	-135	-154	-185	-234	-175
Солнцевский	-343	-215	-169	-152	-97	-148	-178	-154
Суджанский	-472	-258	-276	-224	-152	-211	-200	-164
Тимский	-215	-160	-77	-105	-100	-159	-126	-100
Фатежский	-431	-202	-108	20	-139	-153	-110	-190
Хомутовский	-283	-186	-164	-179	-173	-199	-157	-137
Черемисиновский	-204	-108	-98	-78	-63	-68	-91	-66
Щигровский	-237	-169	-156	-119	-105	-125	-110	-134

	Естественный прирост							
	2005	2010	2011	2012	2013	2014	2015	2016
	<b>Городское население</b>							
Область	-4487	-1858	-1615	-1346	-1323	-1376	-893	-1069
г. Курск	-2157	-681	-505	-373	-283	-339	173	-199
г. Железногорск	-336	27	100	98	34	51	33	76
г. Курчатов	61	189	93	48	30	-3	58	40
г. Льгов	-268	-187	-160	-162	-127	-124	-97	-120
г. Щигры	-241	-138	-133	-153	-144	-141	-120	-122
Глушковский	-140	-100	-102	-60	-109	-76	-89	-84
Горшеченский	-64	-56	-50	-40	-39	-48	-60	-27
Дмитриевский	-107	-77	-81	-83	-74	-95	-112	-83
Железногорский	-26	-23	-6	-10	-8	-6	-16	-8
Золотухинский	-31	-25	-20	-29	-20	-5	-15	-18
Касторенский	-116	-97	-77	-91	-59	-83	-79	-85
Коньшевский	-53	-35	-29	-8	-20	12	-9	-14
Кореневский	-64	-54	-55	-19	-45	-44	-16	-18
Курчатовский	-102	-83	-66	-37	-92	-55	-106	-67
Медвенский	-56	-33	-18	-1	-2	-15	-16	-19
Обоянский	-173	-100	-124	-88	-95	-134	-89	-92
Октябрьский	-31	-19	-4	-13	-18	27	5	8
Поныровский	-53	5	-2	24	13	57	30	30
Пристенский	-89	-47	-44	-43	-55	-22	-70	-33
Рыльский	-147	-60	-115	-75	-98	-75	-64	-116
Советский	-39	-47	-37	-21	-19	-29	-50	-23
Солнцевский	-44	-24	-12	-27	1	-19	-45	-21
Суджанский	-60	-46	-50	-52	-15	-43	-33	-3
Тимский	-8	-18	-2	-12	-6	-44	-8	-9
Фатежский	-51	-65	-73	-64	-45	-61	-18	-35
Хомутовский	-57	-51	-34	-43	-27	-63	-50	-33
Черемисиновский	-35	-13	-9	-12	-1	1	-30	6

Продолжение

	Естественный прирост							
	2005	2010	2011	2012	2013	2014	2015	2016
	<b>Сельское население</b>							
Область	-8703	-5407	-4360	-3879	-3698	-4063	-4280	-4543
Беловский	-296	-221	-162	-159	-189	-199	-169	-218
Большесолдатский	-240	-148	-128	-128	-146	-142	-141	-107
Глушковский	-361	-200	-200	-178	-165	-145	-203	-175
Горшеченский	-371	-225	-231	-225	-200	-227	-215	-225
Дмитриевский	-351	-233	-191	-212	-170	-175	-201	-167
Железногорский	-347	-195	-93	-73	-48	-113	-89	-199
Золотухинский	-348	-208	-118	-114	-131	-154	-147	-212
Касторенский	-255	-193	-202	-140	-155	-146	-133	-160
Коньшевский	-302	-194	-153	-161	-140	-115	-149	-140
Кореневский	-260	-153	-120	-119	-89	-107	-118	-139
Курский	-728	-397	-265	-279	-208	-214	-329	-313
Курчатовский	-212	-129	-116	-80	-68	-128	-88	-97
Льговский	-382	-306	-184	-223	-168	-206	-238	-253
Мантуровский	-273	-198	-127	-125	-143	-145	-169	-163
Медвенский	-265	-172	-158	-160	-155	-181	-161	-171
Обоянский	-392	-275	-282	-200	-163	-186	-220	-256
Октябрьский	-252	-178	-158	-132	-105	-100	-145	-163
Поныровский	-148	-55	-35	-57	-47	-17	-57	-59
Пристенский	-242	-139	-143	-155	-111	-145	-97	-101
Рыльский	-456	-317	-249	-218	-226	-228	-239	-223
Советский	-292	-190	-177	-114	-135	-156	-184	-152
Солнцевский	-299	-191	-157	-125	-98	-129	-133	-133
Суджанский	-412	-212	-226	-172	-137	-168	-167	-161
Тимский	-207	-142	-75	-93	-94	-115	-118	-91
Фатежский	-380	-137	-35	84	-94	-92	-92	-155
Хомутовский	-226	-135	-130	-136	-146	-136	-107	-104
Черемисиновский	-169	-95	-89	-66	-62	-69	-61	-72
Щигровский	-237	-169	-156	-119	-105	-125	-110	-134

**КОЭФФИЦИЕНТЫ ЕСТЕСТВЕННОГО ПРИРОСТА (УБЫЛИ) НАСЕЛЕНИЯ**  
 (на 1000 человек населения)

	2015			2016		
	Все население	Городское население	Сельское население	Все население	Городское население	Сельское население
Область	-4.7	-1.2	-11.6	-5.0	-1.4	-12.4
г. Курск	0.4	0.4	-	-0.5	-0.5	-
г. Железногорск	0.3	0.3	-	0.7	0.7	-
г. Курчатов	1.5	1.5	-	1.0	1.0	-
г. Льгов	-5.0	-5.0	-	-6.2	-6.2	-
г. Щигры	-7.6	-7.6	-	-7.8	-7.8	-
Беловский	-10.8	-	-10.8	-14.1	-	-14.1
Большесолдатский	-12.4	-	-12.4	-9.5	-	-9.5
Глушковский	-14.5	-10.6	-17.5	-13.1	-10.1	-15.3
Горшеченский	-16.6	-10.7	-19.6	-15.5	-4.9	-21.0
Дмитриевский	-20.4	-16.5	-23.4	-16.7	-12.4	-20.0
Железногорский	-6.5	-9.3	-6.1	-13.0	-4.8	-13.8
Золотухинский	-7.3	-3.3	-8.4	-10.5	-3.9	-12.2
Касторенский	-13.5	-10.5	-16.3	-15.9	-11.5	-20.1
Коньшевский	-17.7	-2.6	-27.2	-17.5	-4.0	-26.3
Кореневский	-8.1	-2.9	-10.9	-9.7	-3.3	-12.9
Курский	-5.7	-	-5.7	-5.5	-	-5.5
Курчатовский	-10.4	-10.1	-10.8	-8.8	-6.4	-11.9
Льговский	-18.9	-	-18.9	-20.8	-	-20.8
Мантуровский	-13.3	-	-13.3	-13.0	-	-13.0
Медвенский	-10.8	-3.7	-13.5	-11.6	-4.4	-14.3
Обоянский	-10.3	-6.6	-13.5	-11.6	-6.8	-15.6
Октябрьский	-5.7	0.9	-7.5	-6.3	1.4	-8.5
Поныровский	-2.4	6.3	-8.9	-2.7	6.3	-9.4
Пристенский	-10.8	-9.1	-12.4	-8.6	-4.3	-12.9
Рыльский	-9.5	-3.9	-15.3	-10.7	-7.1	-14.5
Советский	-13.5	-8.8	-15.6	-10.2	-4.2	-13.1
Солнцевский	-12.7	-10.9	-13.5	-11.2	-5.1	-13.7
Суджанский	-7.5	-5.8	-8.1	-6.1	-0.5	-7.7
Тимский	-11.5	-2.7	-14.8	-9.2	-3.0	-11.5
Фатежский	-6	-3.1	-7.3	-10.3	-5.8	-12.6
Хомутовский	-16.6	-13.5	-18.4	-14.8	-9.1	-18.4
Черемисиновский	-9.7	-8.7	-10.4	-7.2	1.7	-12.4
Щигровский	-10.6	-	-10.6	-13.2	-	-13.2



## УМЕРШИЕ ПО ОСНОВНЫМ КЛАССАМ ПРИЧИН СМЕРТИ в 2016 г.

	Число умерших от					
	некоторых инфекци- онных и парази- тарных болезней	ново- образова- ний	болезней системы крово- обращения	болезней органов дыхания	болезней органов пище- варения	внешних причин смерти
Область	115	2713	8516	820	938	1133
г. Курск	33	1013	2975	181	358	304
г. Железногорск	7	222	624	22	76	59
г. Курчатова	2	97	158	10	26	27
г. Льгов	3	55	167	15	20	20
г. Щигры	1	47	146	11	10	30
Беловский	2	44	162	29	12	13
Большесолдатский	1	29	81	15	16	12
Глушковский	-	54	189	17	18	33
Горшеченский	3	38	105	16	18	36
Дмитриевский	3	47	170	14	13	29
Железногорский	-	35	158	13	17	26
Золотухинский	1	56	199	30	20	27
Касторенский	2	35	144	8	14	40
Коньшевский	-	37	86	17	5	10
Кореневский	2	52	144	28	16	17
Курский	9	130	471	45	41	57
Курчатовский	1	37	129	23	13	18
Льговский	5	40	215	20	17	19
Мантуровский	4	24	110	15	12	14
Медвенский	-	53	148	20	16	26
Обоянский	4	81	300	49	26	32
Октябрьский	6	65	145	20	26	25
Поныровский	2	35	90	3	8	13
Пристенский	-	37	104	19	7	20
Рыльский	2	81	234	47	36	28
Советский	4	30	170	13	16	31
Солнцевский	4	38	87	30	14	12
Суджанский	3	54	257	34	16	33
Тимский	1	26	75	16	10	27
Фатежский	5	40	195	22	12	33
Хомутовский	-	39	117	5	10	13
Черемисиновский	2	16	46	6	7	27
Щигровский	3	26	115	7	12	22

## СМЕРТНОСТЬ ПО ОСНОВНЫМ КЛАССАМ ПРИЧИН СМЕРТИ в 2016 г.

	На 100 000 человек населения от					
	некоторых инфекционных и паразитарных болезней	ново-образований	болезней системы кровообращения	болезней органов дыхания	болезней органов пищеварения	внешних причин смерти
Область	10.3	241.9	759.4	73.1	83.6	101.0
г. Курск	7.4	227.1	666.9	40.6	80.2	68.1
г. Железногорск	7.0	221.6	622.9	22.0	75.9	58.9
г. Курчатова	5.1	249.7	406.7	25.7	66.9	69.5
г. Льгов	15.5	284.2	862.9	77.5	103.3	103.3
г. Щигры	6.4	301.1	935.4	70.5	64.1	192.2
Беловский	12.9	283.2	1042.6	186.6	77.2	83.7
Большесолдатский	8.9	257.6	719.5	133.2	142.1	106.6
Глушковский	-	274.5	960.7	86.4	91.5	167.7
Горшеченский	18.5	234.7	648.4	98.8	111.2	222.3
Дмитриевский	20.0	313.0	1132.2	93.2	86.6	193.1
Железногорский	-	218.6	987.0	81.2	106.2	162.4
Золотухинский	4.6	255.6	908.5	137.0	91.3	123.3
Касторенский	13.0	227.2	934.9	51.9	90.9	259.7
Коньшевский	-	420.6	977.7	193.3	56.8	113.7
Кореневский	12.3	320.4	887.2	172.5	98.6	104.7
Курский	15.7	226.1	819.1	78.3	71.3	99.1
Курчатовский	5.3	197.4	688.3	122.7	69.4	96.0
Льговский	41.0	328.3	1764.8	164.2	139.5	156.0
Мантуровский	32.0	192.0	879.9	120.0	96.0	112.0
Медвенский	-	324.5	906.0	122.4	97.9	159.2
Обоянский	13.4	271.5	1005.6	164.3	87.2	107.3
Октябрьский	24.4	263.9	588.6	81.2	105.5	101.5
Поныровский	18.2	318.4	818.7	27.3	72.8	118.3
Пристенский	-	238.5	670.4	122.5	45.1	128.9
Рыльский	6.3	255.9	739.3	148.5	113.7	88.5
Советский	23.3	174.9	991.3	75.8	93.3	180.8
Солнцевский	29.0	275.9	631.7	217.8	101.7	87.1
Суджанский	11.3	203.0	966.1	127.8	60.1	124.0
Тимский	9.2	238.6	688.3	146.8	91.8	247.8
Фатежский	27.2	217.8	1061.7	119.8	65.3	179.7
Хомутовский	-	422.3	1266.9	54.1	108.3	140.8
Черемисиновский	21.7	173.8	499.6	65.2	76.0	293.2
Щигровский	29.4	255.1	1128.3	68.7	117.7	215.9

**УМЕРШИЕ В ТРУДОСПОСОБНОМ ВОЗРАСТЕ  
ПО ОСНОВНЫМ КЛАССАМ ПРИЧИН СМЕРТИ в 2016 г.**

	Число умерших от					
	некоторых инфекци- онных и парази- тарных болезней	ново- образова- ний	болезней системы крово- обращения	болезней органов дыхания	болезней органов пище- варения	внешних причин смерти
Область	89	705	1334	216	346	782
г. Курск	22	231	457	68	127	207
г. Железногорск	7	57	126	7	29	45
г. Курчатова	1	23	34	6	12	20
г. Льгов	2	13	16	-	8	14
г. Щигры	1	13	18	6	2	19
Беловский	1	13	20	4	6	9
Большесолдатский	1	9	14	3	6	7
Глушковский	-	19	33	6	11	21
Горшеченский	3	15	15	5	1	31
Дмитриевский	-	7	24	5	2	21
Железногорский	-	10	32	3	3	18
Золотухинский	1	19	35	6	7	18
Касторенский	1	13	14	3	5	27
Коньшевский	-	8	17	3	1	5
Кореневский	2	10	24	9	5	12
Курский	8	42	56	10	17	41
Курчатовский	1	7	20	2	8	8
Льговский	5	10	32	5	6	14
Мантуровский	4	9	20	1	6	10
Медвенский	-	16	24	1	7	17
Обоянский	4	23	46	14	7	24
Октябрьский	6	21	20	7	10	18
Поньровский	2	9	26	2	3	10
Пристенский	-	5	20	2	2	12
Рыльский	1	20	38	7	14	18
Советский	2	11	17	4	8	23
Солнцевский	3	14	22	6	5	9
Суджанский	3	22	35	7	4	18
Тимский	1	8	15	2	5	24
Фатежский	4	6	24	3	7	20
Хомутовский	-	8	19	3	2	9
Черемисиновский	1	8	11	3	5	19
Щигровский	2	6	10	3	5	14

**УМЕРШИЕ МУЖЧИНЫ И ЖЕНЩИНЫ В ТРУДОСПОСОБНОМ  
ВОЗРАСТЕ ПО ОСНОВНЫМ КЛАССАМ ПРИЧИН СМЕРТИ в 2016 г.**

	Число умерших от											
	некоторых инфекци- онных и парази- тарных болезней		ново- образова- ний		болезней системы крово- обращения		болезней органов дыхания		болезней органов пище- варения		внешних причин смерти	
	М	Ж	М	Ж	М	Ж	М	Ж	М	Ж	М	Ж <sup>1)</sup>
Область	73	16	508	197	1134	200	187	29	269	77	677	105
г. Курск	19	3	154	77	395	62	53	15	96	31	174	33
г. Железногорск	6	1	37	20	110	16	6	1	22	7	39	6
г. Курчатов	1	-	18	5	30	4	6	-	8	4	18	2
г. Льгов	2	-	9	4	15	1	-	-	6	2	13	1
г. Щигры	1	-	8	5	16	2	6	-	2	-	15	4
Беловский	-	1	9	4	17	3	4	-	4	2	9	-
Большесолдатский	1	-	8	1	12	2	2	1	4	2	6	1
Глушковский	-	-	13	6	28	5	4	2	7	4	18	3
Горшеченский	3	-	9	6	14	1	4	1	1	-	29	2
Дмитриевский	-	-	5	2	21	3	5	-	2	-	18	3
Железногорский	-	-	8	2	27	5	3	-	3	-	15	3
Золотухинский	-	1	15	4	28	7	6	-	4	3	13	5
Касторенский	1	-	10	3	11	3	3	-	4	1	23	4
Коньшевский	-	-	8	-	17	-	2	1	1	-	5	-
Кореневский	1	1	7	3	20	4	8	1	3	2	11	1
Курский	7	1	36	6	44	12	8	2	12	5	38	3
Курчатовский	-	1	5	2	16	4	2	-	8	-	7	1
Льговский	5	-	9	1	30	2	5	-	4	2	12	2
Мантуровский	3	1	8	1	18	2	1	-	4	2	7	3
Медвенский	-	-	11	5	14	10	1	-	5	2	13	4
Обоянский	2	2	13	10	40	6	13	1	5	2	23	1
Октябрьский	5	1	13	8	19	1	7	-	10	-	15	3
Поныровский	2	-	8	1	19	7	2	-	2	1	9	1
Пристенский	-	-	4	1	16	4	2	-	1	1	10	2
Рыльский	1	-	19	1	29	9	6	1	13	1	14	4
Советский	2	-	9	2	13	4	4	-	6	2	23	-
Солнцевский	3	-	8	6	19	3	5	1	5	-	9	-
Суджанский	1	2	18	4	29	6	6	1	3	1	16	2
Тимский	1	-	6	2	13	2	1	1	5	-	22	2
Фатежский	3	1	5	1	22	2	3	-	7	-	17	3
Хомутовский	-	-	8	-	13	6	3	-	2	-	8	1
Черемисиновский	1	-	5	3	10	1	3	-	5	-	16	3
Щигровский	2	-	5	1	9	1	3	-	5	-	12	2

<sup>1)</sup> М – мужчины; Ж – женщины.

## ТРУД

**ЧИСЛЕННОСТЬ НЕЗАНЯТОГО НАСЕЛЕНИЯ,  
СОСТОЯЩЕГО НА УЧЕТЕ В ГОСУДАРСТВЕННЫХ ОРГАНИЗАЦИЯХ  
СЛУЖБЫ ЗАНЯТОСТИ НАСЕЛЕНИЯ**  
(на конец года; человек)

	Численность не занятых трудовой деятельностью граждан – всего							
	2005	2010	2011	2012	2013	2014	2015	2016
Область	9269	10054	8406	7066	6157	6259	7420	5800
г. Курск (включая								
Курский район)	4176	4284	3247	2369	2072	2071	3071	2293
Беловский	74	133	103	77	60	62	71	62
Большесолдатский	110	259	162	142	178	147	84	74
Глушковский	176	117	95	111	125	108	87	28
Горшеченский	204	180	180	117	94	92	101	75
Дмитриевский	59	81	82	82	57	63	58	69
Железногорский	504	945	968	808	574	617	774	666
Золотухинский	128	358	272	203	171	243	256	170
Касторенский	280	144	99	98	107	120	101	87
Коньшевский	103	205	153	131	133	91	111	73
Кореневский	33	108	97	110	112	104	106	87
Курчатовский	762	572	571	493	530	521	506	371
Льговский	184	203	247	225	173	189	243	190
Мантуровский	136	117	111	112	97	112	84	82
Медвенский	207	158	133	130	141	99	124	88
Обоянский	204	211	145	128	116	76	88	113
Октябрьский	218	146	173	181	183	236	259	182
Поныровский	227	210	199	199	173	148	121	148
Пристенский	181	155	112	123	82	73	79	71
Рыльский	157	206	185	163	137	179	218	121
Советский	268	66	60	70	61	111	81	71
Солнцевский	82	153	105	81	80	76	134	121
Суджанский	111	83	89	112	93	95	80	65
Тимский	74	134	141	142	105	106	90	70
Фатежский	100	167	125	116	96	108	99	73
Хомутовский	122	140	132	110	96	109	83	72
Черемисиновский	84	168	135	131	105	92	104	74
Щигровский	305	351	285	302	206	211	207	204

Продолжение

	Из них признаны безработными							
	2005	2010	2011	2012	2013	2014	2015	2016
Область	9223	9980	8324	6953	5867	5992	7017	5512
г. Курск (включая								
Курский район)	4158	4246	3244	2327	1925	1933	2881	2178
Беловский	74	133	103	77	60	62	71	62
Большесолдатский	110	258	162	141	178	147	84	71
Глушковский	176	117	95	111	125	108	75	26
Горшеченский	204	180	180	117	94	92	101	75
Дмитриевский	59	81	82	82	57	63	57	69
Железногорский	502	932	940	776	536	589	717	610
Золотухинский	115	358	272	203	169	238	249	169
Касторенский	279	144	99	98	107	120	100	80
Коньшевский	103	205	153	131	133	90	110	73
Кореневский	33	108	97	110	112	97	106	87
Курчатовский	762	569	532	462	461	481	409	312
Льговский	184	203	247	225	174	189	243	190
Мантуровский	136	117	111	112	94	112	84	82
Медвенский	207	158	133	130	134	91	123	87
Обоянский	204	211	142	128	116	72	87	108
Октябрьский	218	142	173	180	178	236	254	179
Поныровский	227	210	199	198	172	148	121	148
Пристенский	181	155	112	123	82	69	78	68
Рыльский	156	206	185	163	133	177	199	117
Советский	268	66	60	70	54	111	80	71
Солнцевский	82	153	105	81	79	75	133	116
Суджанский	111	82	89	112	93	94	80	65
Тимский	74	134	141	142	105	106	87	68
Фатежский	100	166	120	111	92	106	96	70
Хомутовский	122	140	132	110	96	86	83	59
Черемисиновский	83	164	132	131	103	92	103	71
Щигровский	295	342	284	302	205	208	206	201

Продолжение

	Заявленная организациями потребность в работниках							
	2005	2010	2011	2012	2013	2014	2015	2016
Область	3789	2847	3014	4267	4594	5506	4770	6362
г. Курск (включая								
Курский район)	2088	1345	1339	1754	2404	2490	2566	2901
Беловский	39	30	43	61	49	81	87	72
Большесолдатский	9	12	13	10	38	23	24	26
Глушковский	26	28	53	72	52	109	75	146
Горшеченский	23	29	36	112	113	174	39	175
Дмитриевский	9	8	16	11	45	32	44	66
Железногорский	542	532	693	632	617	628	607	853
Золотухинский	8	15	36	33	33	144	77	100
Касторенский	53	14	4	235	34	70	55	96
Коньшевский	9	6	4	37	119	83	23	33
Кореневский	7	28	6	64	21	50	24	82
Курчатовский	402	392	308	539	496	447	305	510
Льговский	106	18	71	118	56	83	33	133
Мантуровский	31	20	22	13	19	17	33	45
Медвенский	5	7	8	52	52	71	40	139
Обоянский	46	16	14	29	17	28	22	34
Октябрьский	41	111	88	62	65	42	60	35
Поныровский	4	5	5	8	3	4	19	32
Пристенский	13	28	52	38	67	48	61	69
Рыльский	107	47	27	66	60	103	190	217
Советский	-	17	54	34	72	413	39	93
Солнцевский	26	7	10	18	17	41	36	58
Суджанский	-	3	6	28	25	53	75	117
Тимский	31	30	14	72	17	45	33	104
Фатежский	16	26	31	91	16	85	78	65
Хомутовский	77	18	6	12	9	21	38	35
Черемисиновский	7	26	38	31	33	21	40	56
Щигровский	64	29	17	35	45	100	47	70

	Численность незанятого населения на одну заявленную вакансию							
	2005	2010	2011	2012	2013	2014	2015	2016
Область	2.5	3.5	2.8	1.7	1.3	1.1	1.6	0.9
г. Курск (включая								
Курский район)	2.1	3.2	2.4	1.4	0.9	0.8	1.2	0.8
Беловский	1.9	4.4	2.4	1.3	1.2	0.8	0.8	0.9
Большесолдатский	12.2	21.6	12.5	14.2	4.7	6.4	3.5	2.8
Глушковский	6.8	4.2	1.8	1.5	2.4	1.0	1.2	0.2
Горшеченский	8.9	6.2	5.0	1.0	0.8	0.5	2.6	0.4
Дмитриевский	6.6	10.1	5.1	7.5	1.3	2.0	1.3	1.0
Железногорский	0.9	1.8	1.4	1.3	0.9	1.0	1.3	0.8
Золотухинский	16.4	23.9	7.6	6.2	5.2	1.7	3.3	1.7
Касторенский	5.3	10.3	24.8	0.4	3.1	1.7	1.8	0.9
Коньшевский	11.4	34.2	38.3	3.5	1.1	1.1	4.8	2.2
Кореневский	4.7	3.9	16.2	1.7	5.3	2.1	4.4	1.1
Курчатовский	1.9	1.5	1.9	0.9	1.1	1.2	1.7	0.7
Льговский	1.7	11.3	3.5	1.9	3.1	2.3	7.4	1.4
Мантуровский	4.4	5.9	5.0	8.6	5.1	6.6	2.5	1.8
Медвенский	41.4	22.6	16.6	2.5	2.7	1.4	3.1	0.6
Обоянский	4.4	13.2	10.4	4.4	6.8	2.7	4.0	3.3
Октябрьский	5.3	1.3	2.0	2.9	2.8	5.6	4.3	5.2
Поныровский	56.8	42.0	39.8	24.9	57.7	37.0	6.4	4.6
Пристенский	14.0	5.5	2.2	3.2	1.2	1.5	1.3	1.0
Рыльский	1.5	4.4	6.9	2.5	2.3	1.7	1.1	0.6
Советский	-	3.9	1.1	2.1	0.8	0.3	2.1	0.8
Солнцевский	3.2	21.9	10.5	4.5	4.7	1.9	3.7	2.1
Суджанский	-	27.7	14.8	4.0	3.7	1.8	1.1	0.6
Тимский	2.4	4.5	10.1	2.0	6.2	2.4	2.7	0.7
Фатежский	6.5	6.4	4.0	1.3	6.0	1.3	1.3	1.1
Хомутовский	1.6	7.8	22.0	9.2	10.7	5.2	2.2	2.1
Черемисиновский	12.0	6.5	3.6	4.2	3.2	4.4	2.6	1.3
Щигровский	4.8	12.1	16.8	8.6	4.6	2.1	4.4	2.9



## УРОВЕНЬ ЖИЗНИ НАСЕЛЕНИЯ

СРЕДНЕМЕСЯЧНАЯ НОМИНАЛЬНАЯ  
НАЧИСЛЕННАЯ ЗАРАБОТНАЯ ПЛАТА<sup>1)</sup>  
(рублей)

	2005	2010	2011	2012	2013	2014	2015	2016
Область	5475.9	14006.5	16240.8	18690.0	21234.2	23098.5	23921.4	25326.6
г. Курск	6439.8	15500.4	17616.7	20791.7	23790.8	25780.4	26409.3	28049.6
г. Железногорск	8547.3	17185.0	19926.3	22476.3	23791.6	25889.5	28237.8	29822.1
г. Курчатов	8776.1	24899.8	28484.7	29958.4	32837.4	35390.2	36544.1	38691.4
г. Льгов	5053.8	13223.4	14299.2	16514.2	19939.2	20792.0	20728.3	21739.6
г. Щигры	4227.1	11458.2	13920.5	15526.0	17827.9	20035.6	19852.6	20761.2
Беловский	3211.1	10313.0	12420.5	15256.3	17337.7	19466.1	20220.1	21919.7
Большесолдатский	3274.8	10017.3	12191.4	14039.3	17033.6	19122.0	20803.0	21485.1
Глушковский	2907.5	9953.5	11970.4	14741.8	17233.2	18632.6	19745.1	21628.4
Горшеченский	3013.9	10115.5	11933.2	15479.5	18668.0	22360.6	23771.1	24788.2
Дмитриевский	3713.6	10138.1	12279.4	15177.7	17832.0	19557.7	20435.6	21290.4
Железногорский	4853.0	11237.2	13913.1	17039.5	19492.4	21070.9	23312.1	25506.9
Золотухинский	3525.8	10222.8	12938.8	16114.9	18325.0	19703.2	19927.2	20721.1
Касторенский	3196.4	10469.3	12849.6	16067.5	18216.2	19590.5	20036.4	22593.6
Коньшевский	3213.2	10739.7	12510.3	15022.9	17580.6	20254.4	23914.6	24781.1
Кореневский	3860.2	10673.6	13052.4	15572.1	18182.9	19485.3	21249.9	22266.8
Курский	4457.1	11696.3	13492.9	16660.1	19448.8	20814.4	22021.0	22319.5
Курчатовский	3878.3	9569.5	11548.5	13190.3	16357.1	18122.5	22198.9	19235.5
Льговский	2828.7	8900.3	10494.1	13772.3	15250.6	16865.4	18621.9	19218.5
Мантуровский	3331.6	11406.3	13403.0	17127.9	19150.7	19659.4	20708.2	24171.4
Медвенский	6360.8	14905.9	17528.4	20976.1	24108.3	26291.8	27530.0	29249.0
Обоянский	3739.5	10542.5	11777.1	14535.4	17259.1	18956.7	19342.6	20329.4
Октябрьский	4335.2	11000.6	13049.4	16530.6	19255.8	21371.2	21222.2	21709.0
Поныровский	4373.7	10182.5	11731.9	13811.4	16447.2	17771.6	18039.4	19482.4
Пристенский	4296.2	11949.4	13445.8	16739.1	20344.3	22131.3	22761.8	24593.9
Рыльский	3572.1	10593.6	12394.1	14431.2	17309.5	18846.7	19407.0	20632.1
Советский	3222.2	10458.9	12767.2	15898.9	18748.7	20147.9	21430.6	22648.2
Солнцевский	3154.7	9946.1	11558.1	13682.5	17570.6	19507.9	20828.2	21779.9
Суджанский	3910.1	11759.9	13942.6	16424.7	19678.3	21932.3	22572.9	24205.4
Тимский	2901.2	10031.7	11869.7	13599.2	16486.5	18492.0	19434.8	20652.3
Фатежский	4138.7	11196.4	13290.4	16329.5	18351.0	21061.7	20392.3	21771.7
Хомутовский	3328.1	9671.1	11143.3	13147.6	15716.7	17863.0	19488.7	20658.4
Черемисиновский	2824.2	11282.0	13102.1	15133.5	18942.9	20774.9	21327.4	22894.1
Щигровский	2467.1	10683.6	11847.9	14191.0	16863.7	19042.9	19981.0	21307.9

<sup>1)</sup> Область – включая субъекты малого предпринимательства.

Города и районы – без субъектов малого предпринимательства.

**ОБЩАЯ ПЛОЩАДЬ ЖИЛЫХ ПОМЕЩЕНИЙ,  
ПРИХОДЯЩАЯСЯ В СРЕДНЕМ НА ОДНОГО ЖИТЕЛЯ**  
(весь жилищный фонд; на конец года; квадратных метров)

	2005	2010	2011	2012	2013	2014	2015	2016
Область	23.2	26.5	27.0	27.4	27.8	28.3	28.7	29.3
г. Курск	21.2	24.3	24.4	24.5	24.9	25.4	25.7	26.4
г. Железногорск	19.9	22.7	23.0	23.1	23.5	23.8	24.2	24.6
г. Курчатов	18.1	19.8	20.3	20.7	21.2	22.1	22.5	23.3
г. Льгов	19.5	21.5	22.3	22.8	23.6	24.4	25.2	26.1
г. Щигры	19.9	22.8	23.3	23.9	24.5	25.0	25.6	26.0
Беловский	29.4	30.3	31.3	32.4	33.3	34.9	35.8	36.3
Большесолдатский	21.8	25.6	26.2	26.8	27.7	28.6	29.7	29.9
Глушковский	26.5	32.3	33.8	34.9	36.0	37.1	38.2	39.1
Горшеченский	33.6	39.6	41.2	42.6	43.5	44.6	45.9	47.3
Дмитриевский	26.8	32.2	33.8	35.5	36.6	38.2	39.5	40.8
Железногорский	28.6	33.9	34.2	34.2	34.4	35.5	36.3	37.3
Золотухинский	24.3	26.7	27.2	27.6	27.9	28.3	28.8	29.6
Касторенский	31.6	36.5	38.3	40.0	41.2	42.6	43.4	44.5
Коньшевский	27.8	36.5	38.7	40.0	42.2	43.7	44.8	45.4
Кореневский	22.5	25.4	26.5	27.5	28.3	29.1	29.9	30.6
Курский	19.6	22.3	23.3	24.1	23.1	23.0	23.3	23.4
Курчатовский	27.3	29.7	29.8	29.8	29.8	30.0	30.3	30.5
Льговский	27.2	33.5	34.9	36.7	37.7	39.0	41.0	42.6
Мантуровский	26.0	27.7	28.9	29.8	31.0	31.8	32.7	33.4
Медвенский	27.3	33.7	34.1	34.5	34.8	35.2	35.6	35.5
Обоянский	24.4	29.0	29.8	30.5	30.8	30.9	31.1	31.4
Октябрьский	25.8	28.7	28.3	27.9	27.6	27.5	27.7	28.0
Поныровский	23.2	27.0	27.8	28.5	29.2	29.7	30.5	30.8
Пристенский	25.9	30.0	30.9	31.9	32.4	32.9	33.5	33.7
Рыльский	22.5	28.7	29.1	29.6	30.2	30.8	31.2	31.7
Советский	25.3	30.6	31.5	32.3	33.1	33.8	34.4	35.1
Солнцевский	29.5	30.6	32.1	33.2	33.9	34.6	35.6	36.2
Суджанский	21.3	28.2	28.9	29.4	29.8	30.2	30.4	30.4
Тимский	31.1	37.1	37.4	38.1	39.1	38.5	39.0	39.3
Фатежский	24.2	30.5	30.3	30.7	31.7	32.3	32.7	33.5
Хомутовский	24.9	33.6	35.3	37.0	38.8	40.9	42.4	43.9
Черемисиновский	26.1	32.2	33.4	34.5	35.4	36.3	36.9	37.9
Щигровский	28.3	27.4	28.7	29.8	31.0	31.9	32.9	33.1

**ЧИСЛЕННОСТЬ ПЕНСИОНЕРОВ И СРЕДНИЙ РАЗМЕР НАЗНАЧЕННЫХ ПЕНСИЙ**  
(по данным ГУ ОПФР по Курской области по состоянию на 1 января года, следующего за отчетным)

	Численность пенсионеров					Средний размер назначенных				
	всего, человек					пенсий, рублей				
	2012	2013	2014	2015	2016	2012	2013	2014 <sup>1)</sup>	2015	2016 <sup>2)</sup>
Курская область	382928	385799	388868	391949	394692	8271.2	9048.0	9817.6	10915.1	16295.5
г. Курск (включая										
Курский район)	145348	147960	150625	153412	155787	8669.2	10073.9	10265.7	11398.3	16753.1
Беловский	6845	6827	6791	6778	6750	7548.4	8257.8	8929.1	9919.9	15231.6
Большесолдатский	4536	4511	4477	4468	4491	7367.1	8041.8	8737.4	9694.7	15069.1
Глушковский	8723	8662	8636	8511	8375	7828.3	8535.9	9247.1	10287.0	15689.9
Горшеченский	7039	6971	6894	6797	6659	7667.3	8409.6	9097.2	10143.3	15541.5
Дмитриевский	7257	7152	7067	6927	6860	7616.0	8336.8	9039.3	10042.6	15428.9
Железнодорожный	39515	40283	40712	41353	41991	8967.4	9772.4	10727.2	11954.2	17405.0
Золотухинский	8743	8945	9129	9164	9083	7423.5	8071.1	8705.3	9670.9	15033.0
Касторенский	6984	6899	6869	6785	6700	7826.4	8590.5	9323.0	10335.5	15789.9
Коньшевский	4335	4211	4139	4034	3964	7418.8	8124.9	8830.7	9838.0	15196.8
Кореневский	6170	6201	6171	6144	6182	7854.9	8592.8	9318.7	10314.9	15693.7
Курчатовский	19385	19703	20053	20342	20593	8890.2	9782.4	10663.9	11937.7	17364.3
Льговский	12527	12364	12387	12390	12338	7994.0	8763.7	9463.0	10521.2	15905.9
Мантуровский	4995	4971	4960	4961	4979	7638.3	8337.5	9044.4	10034.4	15388.5
Медвенский	6170	6198	6199	6215	6196	8059.5	8769.2	9461.3	10427.7	15745.8
Обоянский	11206	11197	11121	11143	11150	7799.2	8502.8	9172.6	10164.5	15504.5
Октябрьский	7555	7683	7821	7987	8072	7491.7	8155.4	8821.5	9792.8	15143.1
Поныровский	4039	4020	4049	4061	4078	7811.7	8431.4	9295.5	10323.0	15685.0
Пристенский	6133	6039	5968	5922	5907	7575.5	8312.2	9011.4	10019.2	15401.0
Рыльский	11688	11600	11543	11506	11529	7849.9	8575.5	9284.0	10299.1	15679.3
Советский	7078	6998	6995	6956	6950	7743.5	8463.6	9158.5	10165.8	15564.6
Солнцевский	5810	5810	5741	5672	5630	7511.9	8214.8	8886.1	9835.9	15191.8
Суджанский	9788	9789	9768	9769	9770	7742.5	8442.8	9125.4	10122.5	15458.5
Тимский	4549	4519	4489	4452	4436	7383.1	8067.6	8753.5	9682.1	15068.4
Фатежский	7147	7049	7019	7011	6970	8022.2	8669.2	9527.5	10564.2	15955.6
Хомутовский	4707	4604	4570	4508	4465	7814.2	8514.9	9186.1	10152.4	15436.9
Черемисиновский	3483	3479	3517	3521	3564	7362.2	8057.6	8705.7	9599.3	14931.6
Щигровский	11173	11154	11158	11160	11223	7909.2	8624.7	9328.3	10358.8	15715.9

<sup>1)</sup> По состоянию на 31 декабря 2014 г.

<sup>2)</sup> С учетом единовременной денежной выплаты, произведенной в январе 2017 г. в соответствии с Федеральным законом от 22.11.2016 г. № 385-ФЗ в размере 5 тысяч рублей.

**ЗДРАВООХРАНЕНИЕ**  
**ЧИСЛЕННОСТЬ ВРАЧЕЙ ВСЕХ СПЕЦИАЛЬНОСТЕЙ<sup>1)</sup>**  
**(на конец года)**

	Человек				На 10000 человек населения			
	2013	2014	2015	2016	2013	2014	2015	2016
Область	5732	5789	5490	5448	51.2	51.8	49.0	48.5
г. Курск	3912	3927	3434	3373	90.7	90.3	77.5	75.1
г. Железногорск	309	310	308	306	31.7	31.4	30.9	30.4
г. Курчатов	207	211	207	200	51.7	53.6	53.2	51.6
Беловский	42	40	42	42	25.8	25.3	27.0	27.1
Большесолдатский	23	23	22	23	19.4	20.0	19.5	20.5
Глушковский	46	46	47	46	22.2	22.7	23.7	23.6
Горшеченский	43	43	46	48	25.0	25.6	28.1	30.0
Дмитриевский	35	39	38	41	21.7	25.0	25.0	27.6
Железногорский	23	25	27	27	13.8	15.4	16.7	17.0
Золотухинский	35	39	43	43	15.6	17.5	19.5	19.8
Касторенский	35	34	36	40	21.5	21.5	23.1	26.3
Коньшевский	20	23	19	20	21.5	25.5	21.5	22.9
Кореневский	35	30	36	33	20.8	18.1	22.1	20.4
Курский	265	268	480	506	46.9	46.8	83.7	87.7
Курчатовский	29	28	30	31	15.6	15.0	16.0	16.5
Льговский	67	67	60	62	20.1	20.5	18.8	19.9
Мантуровский	27	25	24	24	20.8	19.6	19.1	19.3
Медвенский	34	35	39	35	20.8	21.4	24.0	21.3
Обоянский	63	68	63	64	21.2	22.9	21.1	21.5
Октябрьский	42	49	46	45	17.3	20.0	18.7	18.3
Поныровский	23	24	26	24	20.3	21.4	23.6	21.9
Пристенский	30	30	33	32	19.0	19.1	21.3	20.6
Рыльский	94	100	85	83	29.1	31.3	26.8	26.3
Советский	35	35	35	34	19.6	19.9	20.2	20.0
Солнцевский	30	28	26	26	21.1	19.9	18.8	18.9
Суджанский	61	63	62	66	23.1	23.9	23.5	24.7
Тимский	25	28	31	31	22.3	25.3	28.4	28.5
Фатежский	39	38	37	37	20.6	20.4	20.0	20.3
Хомутовский	17	20	20	18	16.9	20.8	21.4	19.7
Черемисиновский	27	27	29	29	28.2	28.8	31.2	31.8
Щигровский	59	66	59	59	21.8	24.9	22.7	23.0

<sup>1)</sup> С 2015 г. - без врачей-госслужащих и преподавателей высших и средних образовательных медицинских организаций.

**ЧИСЛЕННОСТЬ СРЕДНЕГО МЕДИЦИНСКОГО ПЕРСОНАЛА**  
(на конец года)

	Человек				На 10000 человек населения			
	2013	2014	2015	2016	2013	2014	2015	2016
Область	13161	12994	13249	12985	117.6	116.3	118.3	115.6
г. Курск	6449	6415	6384	6235	149.6	147.4	144.0	138.8
г. Железногорск	881	855	875	853	90.3	86.6	87.8	84.7
г. Курчатов	613	565	548	529	153.2	143.4	140.8	136.4
Беловский	163	156	161	163	100.1	98.5	103.3	105.2
Большесолдатский	106	99	106	101	89.5	86.0	94.0	89.9
Глушковский	233	237	243	232	112.3	116.9	122.4	119.0
Горшеченский	160	155	154	155	93.1	92.3	94.1	96.8
Дмитриевский	128	120	115	117	79.5	77.0	75.8	78.8
Железногорский	82	79	81	74	49.2	48.5	50.2	46.6
Золотухинский	123	126	121	114	54.9	56.6	54.9	52.4
Касторенский	138	138	133	130	84.9	87.2	85.3	85.4
Коньшевский	92	94	88	88	99.1	104.1	99.5	100.6
Кореневский	172	163	160	154	102.2	98.5	98.2	95.3
Курский	875	886	1217	1222	154.8	154.7	212.3	211.8
Курчатовский	99	97	102	101	53.2	52.0	54.5	53.8
Льговский	342	334	315	320	102.5	102.1	98.8	102.6
Мантуровский	96	94	90	83	74.0	73.6	71.5	66.9
Медвенский	125	126	126	124	76.3	77.2	77.6	75.5
Обоянский	224	212	212	211	75.4	71.4	71.1	70.7
Октябрьский	134	131	130	126	55.2	53.4	52.7	51.2
Поныровский	88	88	93	87	77.9	78.4	84.4	79.3
Пристенский	115	115	111	110	72.7	73.4	71.6	70.9
Рыльский	401	402	401	385	124.2	125.7	126.5	121.8
Советский	154	155	161	152	86.3	88.1	93.1	89.4
Солнцевский	108	115	114	114	76.0	81.8	82.5	83.0
Суджанский	253	241	230	239	95.8	91.4	87.0	89.3
Тимский	117	114	108	109	104.3	102.9	99.0	100.2
Фатежский	141	129	133	130	74.6	69.1	71.8	71.4
Хомутовский	108	104	101	97	107.2	108.0	108.0	106.4
Черемисиновский	145	145	131	124	151.7	154.9	141.0	135.8
Щигровский	296	304	305	306	109.4	114.5	117.5	119.3

**ЧИСЛО БОЛЬНИЧНЫХ КОЕК  
(на конец года)**

	Всего коек				На 10 000 человек населения			
	2013	2014	2015	2016	2013	2014	2015	2016
Область	11734	11620	11431	11613	104.9	104.0	102.1	103.4
г. Курск	5390	5466	4921	5155	125.0	125.6	111.0	114.8
г. Железнодорожск	624	615	610	664	63.9	62.3	61.2	66.0
г. Курчатова	390	365	362	358	97.4	92.7	93.0	92.3
Беловский	92	84	96	91	56.5	53.0	61.6	58.7
Большесолдатский	73	69	68	61	61.6	59.9	60.3	54.3
Глушковский	196	175	127	126	94.5	86.3	64.0	64.6
Горшеченский	168	160	159	154	97.7	95.3	97.1	96.1
Дмитриевский	121	119	118	110	75.1	76.4	77.8	74.1
Железнодорожский	44	34	33	36	26.4	20.9	20.5	22.7
Золотухинский	118	100	89	83	52.6	44.9	40.3	38.2
Касторенский	103	101	104	98	63.3	63.8	66.7	64.4
Коньшевский	80	74	74	74	86.1	81.9	83.6	84.6
Кореневский	104	104	104	104	61.8	62.9	63.8	64.3
Курский	2312	2307	2724	2772	409.1	402.8	475.3	480.5
Курчатовский	66	50	51	46	35.5	26.8	27.2	24.5
Льговский	195	193	192	180	58.4	59.0	60.2	57.7
Мантуровский	88	88	88	89	67.9	68.9	69.9	71.7
Медвенский	96	89	89	76	58.6	54.5	54.8	46.3
Обоянский	170	159	153	140	57.2	53.5	51.3	46.9
Октябрьский	124	124	125	124	51.1	50.5	50.7	50.4
Поныровский	52	56	56	51	46.0	49.9	50.8	46.5
Пристенский	86	86	86	86	54.4	54.9	55.4	55.4
Рыльский	198	198	198	170	61.3	61.9	62.5	53.8
Советский	111	113	114	106	62.2	64.2	65.9	62.3
Солнцевский	91	86	86	86	64.0	61.2	62.3	62.6
Суджанский	152	150	141	130	57.5	56.9	53.3	48.6
Тимский	66	66	66	66	58.8	59.5	60.5	60.7
Фатежский	98	91	92	85	51.9	48.7	49.7	46.7
Хомутовский	63	63	64	55	62.5	65.4	68.4	60.3
Черемисиновский	58	58	58	59	60.7	61.9	62.4	64.6
Щигровский	205	177	183	178	75.8	66.7	70.5	69.4

## ПРЕДПРИЯТИЯ И ОРГАНИЗАЦИИ

КОЛИЧЕСТВО ПРЕДПРИЯТИЙ И ОРГАНИЗАЦИЙ,  
УЧТЕННЫХ В СТАТРЕГИСТРЕ РОССТАТА  
(на 1 января)

	2006	2011	2012	2013	2014	2015	2016	2017
Область	25737	23128	23080	23156	23424	24523	25085	23461
г. Курск	13108	13066	13397	13764	14166	15270	16360	15000
г. Железногорск	1234	1271	1316	1342	1368	1385	1416	1416
г. Курчатова	568	461	448	448	455	455	445	446
г. Льгов	279	251	249	240	234	236	190	171
г. Щигры	245	201	189	169	171	170	169	176
Беловский	381	255	241	238	221	216	191	184
Большесолдатский	253	155	135	130	129	130	117	113
Глушковский	383	295	272	252	243	239	239	223
Горшеченский	451	348	328	329	304	298	287	270
Дмитриевский	455	308	275	241	234	232	226	217
Железногорский	401	263	256	251	240	235	221	215
Золотухинский	413	316	301	302	308	308	281	262
Касторенский	417	305	289	268	258	259	245	233
Коньшевский	286	213	205	196	190	183	173	155
Кореневский	261	250	222	212	202	199	194	184
Курский	654	701	709	703	722	761	706	695
Курчатовский	241	180	163	160	152	153	152	149
Льговский	237	160	148	151	144	130	107	101
Мантуровский	301	269	262	240	214	217	209	198
Медвенский	501	349	346	328	322	315	285	273
Обоянский	600	455	476	453	449	446	394	392
Октябрьский	299	270	269	260	276	284	258	255
Поныровский	312	202	188	184	191	194	170	163
Пристенский	278	221	204	194	184	182	160	159
Рыльский	625	452	425	405	397	396	376	362
Советский	334	285	264	256	251	234	215	193
Солнцевский	305	211	188	162	153	149	138	138
Суджанский	499	390	374	365	356	359	355	338
Тимский	313	202	183	175	173	170	161	162
Фатежский	394	296	283	282	288	289	250	243
Хомутовский	245	191	158	151	143	146	133	123
Черемисиновский	229	186	169	158	150	145	133	136
Щигровский	235	150	148	147	136	138	129	116

**РАСПРЕДЕЛЕНИЕ ПРЕДПРИЯТИЙ И ОРГАНИЗАЦИЙ,  
УЧТЕННЫХ В СТАТРЕГИСТРЕ РОССТАТА,  
ПО ФОРМАМ СОБСТВЕННОСТИ на 1 января 2017 г.**

	Всего	Государственная собственность		муни- ципа- льная	част- ная	смешан- ная рос- сийская	общест- венных и религиоз- ных орга- низаций (объедине- ний)	прочие	
		всего	в том числе						
			федераль- ная						субъекта Федерации
Область	23461	1026	520	506	2811	17566	310	1309	439
г. Курск	15000	445	228	217	266	13181	127	669	312
г. Железногорск	1416	39	18	21	100	1153	28	68	28
г. Курчатов	446	22	16	6	63	314	13	30	4
г. Льгов	171	35	19	16	46	59	9	18	4
г. Щигры	176	24	13	11	45	86	6	14	1
Беловский	184	17	8	9	82	54	5	25	1
Большесолдатский	113	14	7	7	54	26	3	14	2
Глушковский	223	19	9	10	101	74	5	20	4
Горшеченский	270	17	9	8	100	121	5	24	3
Дмитриевский	217	16	8	8	84	91	5	17	4
Железногорский	215	4	-	4	79	110	4	13	5
Золотухинский	262	18	8	10	105	104	4	28	3
Касторенский	233	20	9	11	87	103	4	16	3
Коньшевский	155	14	7	7	78	46	4	10	3
Корневский	184	18	8	10	86	61	5	9	5
Курский	695	24	13	11	105	499	4	52	11
Курчатовский	149	7	3	4	59	74	-	9	-
Льговский	101	3	2	1	65	24	-	9	-
Мантуровский	198	15	9	6	66	92	5	19	1
Медвенский	273	14	8	6	99	134	7	14	5
Обоянский	392	25	10	15	121	195	8	33	10
Октябрьский	255	19	12	7	67	147	4	14	4
Поньровский	163	16	8	8	69	59	3	15	1
Пристенский	159	23	13	10	73	45	4	11	3
Рыльский	362	27	14	13	130	160	6	38	1
Советский	193	18	8	10	78	73	6	16	2
Солнцевский	138	18	8	10	51	49	5	14	1
Суджанский	338	31	15	16	122	143	6	28	8
Тимский	162	17	8	9	61	59	8	15	2
Фатежский	243	17	8	9	101	97	9	16	3
Хомутовский	123	15	7	8	49	40	4	13	2
Черемисиновский	136	13	7	6	64	44	3	10	2
Щигровский	116	2	-	2	55	49	1	8	1



**ПРОМЫШЛЕННОЕ ПРОИЗВОДСТВО****ТЕМПЫ РОСТА ПРОИЗВОДСТВА ОСНОВНЫХ ВИДОВ ПИЩЕВЫХ ПРОДУКТОВ в 2016 г.<sup>1)</sup>**  
(в процентах к предыдущему году)

	Мясо и субпродукты – всего	Изделия колбасные	Масло сливочное и пасты масляные	Цельномолочная продукция (в пересчете на молоко)
Область	119.1	94.7	106.8	87.8
г. Курск	92.3	84.4	103.0	97.4
г. Железногорск	-	49.9	-	-
г. Курчатов	98.0	97.6	54.9	125.9
г. Льгов	-	6.7	113.8	91.4
Беловский	125.9	111.1	-	-
Глушковский	88.6	-	-	-
Горшеченский	103.4	-	-	-
Дмитриевский	44.8	-	169.1	125.4
Железногорский	118.5	86.8	87.3	66.9
Касторенский	17.0	-	7.6р.	2.3р.
Коньшевский	132.9	82.0	-	-
Курский	107.6	91.3	84.7	-
Льговский	42.0	-	-	-
Мантуровский	160.5	136.7	-	-
Обоянский	6.5	-	-	-
Октябрьский	-	-	134.7	179.3
Поныровский	-	-	94.1	-
Рыльский	98.4	100.0	140.8	69.9
Советский	-	67.1	-	-
Суджанский	103.2	120.1	108.9	76.3
Тимский	92.1	-	-	-
Щигровский	70.6	-	-	-

	Хлеб и хлебо- булочные изделия	Кондитер- ские изделия	Сахар-песок, всего	Продолжение Мука
Область	94.8	92.8	124.9	95.2
г. Курск	93.7	93.8	124.8	100.5
г. Железногорск	99.1	96.8	-	-
г. Курчатов	133.1	83.4	-	-
г. Льгов	91.6	100.4	89.9	-
г. Щигры	-	-	-	94.9
Беловский	104.4	-	-	113.6
Большесолдатский	74.1	-	130.0	-
Глушковский	98.8	-	87.2	-
Горшеченский	99.4	94.0	-	-
Дмитриевский	86.0	-	-	-
Золотухинский	42.5	109.9	115.1	-
Касторенский	62.7	-	153.4	-
Коньшевский	90.8	137.5	-	-
Кореневский	-	-	-	74.8
Курский	51.0	15.9	-	-
Курчатовский	-	53.2	-	77.4
Мантуровский	-	-	141.5	-
Медвенский	105.6	115.9	-	-
Обоянский	96.7	83.9	-	-
Пристенский	101.1	106.6	-	-
Рыльский	97.3	86.4	91.1	-
Советский	135.2	168.3	133.4	102.6
Солнцевский	96.4	96.6	-	-
Суджанский	98.4	92.7	-	-
Тимский	101.4	107.8	-	-
Фатежский	89.9	-	-	-
Хомутовский	89.8	50.6	-	-
Черемисиновский	94.4	147.8	-	115.8

<sup>1)</sup> По полному кругу организаций, включая индивидуальных предпринимателей.

## СЕЛЬСКОЕ ХОЗЯЙСТВО

## ВАЛОВОЙ СБОР ЗЕРНА (в весе после доработки)

(в хозяйствах всех категорий; тысяч тонн)

	2005	2010	2011	2012	2013	2014	2015	2016
Область	1903.2	1526.4	2649.4	2844.2	3602.5	4211.8	3586.6	4379.8
Беловский	109.6	72.1	116.9	122.9	152.6	158.9	148.2	146.8
Большесолдатский	62.4	41.2	100.4	96.2	115.8	113.6	116.9	122.5
Глушковский	68.5	44.4	70.8	84.4	91.7	115.4	106.7	113.6
Горшеченский	63.7	31.1	43.0	100.8	158.7	190.8	146.9	198.2
Дмитриевский	14.7	41.5	70.0	85.3	75.4	125.7	115.7	149.6
Железногорский	36.5	33.4	48.9	41.6	73.6	109.5	100.8	104.7
Золотухинский	87.9	99.3	113.5	104.7	126.5	138.2	117.8	167.1
Касторенский	67.7	41.1	65.6	73.7	137.6	195.4	140.0	188.3
Коньшевский	36.8	32.6	75.7	69.2	116.5	123.7	148.5	116.8
Кореневский	86.0	52.9	123.7	129.5	143.8	181.1	169.6	163.8
Курский	68.7	60.7	103.9	114.1	115.8	153.0	128.8	184.9
Курчатовский	39.1	31.1	44.1	40.9	44.0	46.7	28.1	50.9
Льговский	51.2	34.8	64.2	73.6	83.5	105.4	112.7	115.3
Мантуровский	55.7	38.3	82.7	93.8	125.8	146.8	109.2	170.4
Медвенский	123.9	70.6	151.1	141.2	171.8	197.4	130.7	175.1
Обоянский	59.5	83.1	125.1	118.7	148.3	154.5	124.7	179.6
Октябрьский	29.4	21.8	44.3	38.2	43.7	55.3	47.8	46.1
Поныровский	62.9	62.6	72.4	76.5	77.8	83.7	60.3	73.8
Пристенский	59.3	35.9	121.7	124.9	176.3	190.7	194.4	231.1
Рыльский	103.0	91.7	152.5	178.4	199.5	230.6	236.7	219.3
Советский	84.7	86.9	123.0	157.7	192.3	206.6	152.2	260.9
Солнцевский	57.9	44.0	112.9	110.5	196.2	219.0	157.1	176.1
Суджанский	96.3	53.7	113.1	128.3	185.7	192.0	207.3	195.9
Тимский	51.1	50.2	75.4	91.6	119.8	144.4	85.1	138.7
Фатежский	128.5	69.0	105.8	102.8	102.1	135.1	125.5	160.8
Хомутовский	33.0	54.1	69.2	74.4	101.3	117.8	137.1	138.1
Черемисиновский	81.4	63.4	103.5	110.9	139.5	160.6	74.6	150.8
Щигровский	80.9	83.7	152.6	157.0	185.3	217.3	160.3	236.8

## УРОЖАЙНОСТЬ ЗЕРНОВЫХ И ЗЕРНОБОБОВЫХ КУЛЬТУР

(в весе после доработки)

(в хозяйствах всех категорий; центнеров с одного гектара убранной площади)

	2005	2010	2011	2012	2013	2014	2015	2016
Область	24.4	19.0	29.1	30.9	36.3	43.3	34.0	42.4
г. Курск	40.6	15.8	42.8	31.8	23.4	39.7	31.7	43.5
Беловский	36.5	27.4	41.1	40.0	45.2	49.3	44.1	47.4
Большесолдатский	23.3	20.6	35.6	33.0	37.9	41.1	36.6	39.6
Глушковский	33.6	24.6	34.2	37.6	39.4	48.7	42.3	44.3
Горшеченский	20.6	11.0	15.9	25.1	36.7	41.0	31.7	38.7
Дмитриевский	16.3	19.5	28.2	30.9	34.2	44.0	37.6	38.9
Железногорский	24.2	19.1	28.6	25.7	33.9	47.7	39.4	41.6
Золотухинский	23.8	22.8	27.2	26.2	29.7	34.4	27.2	37.9
Касторенский	18.7	12.2	19.3	24.9	33.1	41.5	26.1	41.8
Коньшевский	19.7	20.4	30.4	33.5	35.8	41.7	36.7	33.1
Кореневский	34.2	19.1	36.4	37.5	40.8	54.6	49.5	48.8
Курский	20.2	17.8	26.1	29.7	29.6	37.9	28.0	42.7
Курчатовский	22.0	18.5	26.8	25.0	24.7	27.1	18.4	29.3
Льговский	21.8	16.3	29.8	26.1	30.2	39.2	35.2	36.2
Мантуровский	23.0	14.4	21.8	27.7	32.7	44.7	30.2	49.0
Медвенский	27.8	16.8	31.2	29.4	36.6	44.2	31.9	38.9
Обоянский	24.0	24.5	37.9	36.0	38.4	40.2	34.1	48.7
Октябрьский	20.9	18.6	29.5	25.4	26.4	31.2	23.4	26.0
Поныровский	21.5	24.5	27.4	27.3	26.1	29.4	19.7	26.1
Пристенский	20.9	15.3	29.8	33.3	42.7	51.2	45.9	58.2
Рыльский	29.0	22.5	35.0	42.0	42.8	52.0	45.5	44.9
Советский	24.1	22.3	26.7	32.1	38.6	50.4	32.8	49.3
Солнцевский	19.5	15.3	29.5	30.2	45.4	51.3	34.9	45.8
Суджанский	29.1	21.3	37.8	35.9	49.5	54.7	52.3	53.0
Тимский	18.9	14.6	22.6	26.4	34.1	39.2	23.6	38.6
Фатежский	29.2	18.1	25.0	25.0	25.9	34.1	29.4	37.3
Хомутовский	18.5	20.9	26.0	30.0	34.1	41.8	38.1	40.0
Черемисиновский	26.4	21.3	28.7	31.9	39.6	43.6	20.5	43.5
Щигровский	21.9	16.5	28.4	30.2	36.4	42.2	29.3	45.1

**ВАЛОВОЙ СБОР САХАРНОЙ СВЕКЛЫ (фабричной)**  
(в хозяйствах всех категорий; тысяч тонн)

	2005	2010	2011	2012	2013	2014	2015	2016
Область	1235.2	2161.6	4416.6	4739.8	3719.9	3326.9	3371.9	5598.5
Беловский	110.1	158.9	287.2	253.6	187.6	165.8	164.8	199.0
Большесолдатский	32.5	92.2	134.2	150.7	139.3	107.2	113.8	160.9
Глушковский	90.6	184.7	215.6	230.4	166.4	165.1	229.5	243.1
Горшеченский	37.1	25.0	71.2	112.5	137.2	113.1	56.1	132.1
Дмитриевский	0.0	-	-	-	-	-	-	-
Железногорский	2.5	-	-	-	-	-	-	-
Золотухинский	41.5	68.7	105.0	185.3	180.6	124.2	96.6	166.2
Касторенский	51.4	66.7	232.1	383.0	361.9	209.9	171.9	604.6
Коньшевский	0.6	-	-	... <sup>1)</sup>	51.1	46.5	66.9	102.2
Кореневский	214.4	182.5	282.3	279.0	89.6	106.0	131.9	110.5
Курский	49.6	62.5	130.9	160.6	112.3	103.2	70.5	116.6
Курчатовский	1.8	10.5	64.5	... <sup>1)</sup>	23.4	54.0	51.9	33.1
Льговский	24.7	142.2	252.4	215.8	276.6	188.0	242.4	228.7
Мантуровский	16.4	52.2	232.7	280.8	161.6	206.8	251.0	377.0
Медвенский	63.7	66.0	144.3	106.7	83.3	77.7	91.7	142.9
Обоянский	46.5	89.1	135.0	227.2	158.1	152.6	127.9	220.8
Октябрьский	10.8	36.8	56.6	... <sup>1)</sup>	73.1	42.0	35.8	97.0
Поныровский	35.2	90.1	168.5	173.8	155.6	143.5	99.1	125.5
Пристенский	35.2	61.0	102.6	90.4	39.4	49.1	50.2	177.7
Рыльский	81.6	178.2	303.3	319.9	269.1	363.4	268.6	341.2
Советский	131.2	205.8	421.3	352.8	290.2	198.9	212.7	303.2
Солнцевский	2.4	61.1	185.8	174.3	66.2	103.3	135.5	448.5
Суджанский	24.6	77.5	217.1	146.0	44.2	46.2	65.9	86.6
Тимский	8.1	6.2	60.7	71.5	23.0	36.3	60.0	96.5
Фатежский	14.1	18.4	125.8	152.8	143.2	132.4	219.9	351.6
Хомутовский	5.0	39.0	72.1	88.9	172.5	... <sup>1)</sup>	... <sup>1)</sup>	159.0
Черемисиновский	76.1	135.3	279.1	292.9	232.2	212.4	198.6	372.5
Щигровский	27.4	50.8	135.9	120.8	82.2	83.1	58.5	201.3

<sup>1)</sup> Данные не публикуются в целях обеспечения конфиденциальности первичных статистических данных, полученных от организаций в соответствии с Федеральным законом от 29.11.07 № 282-ФЗ «Об официальном статистическом учете и системе государственной статистики в Российской Федерации» (ст.4 п.5, ст.9 п.1).

**УРОЖАЙНОСТЬ САХАРНОЙ СВЕКЛЫ (фабричной)**  
(в хозяйствах всех категорий; центнеров с одного гектара убранной площади)

	2005	2010	2011	2012	2013	2014	2015	2016
Область	253	228	414	426	404	335	352	488
Беловский	306	255	491	507	496	421	453	617
Большесолдатский	175	218	383	414	354	257	274	378
Глушковский	335	266	354	392	372	415	497	452
Горшеченский	167	173	349	454	531	435	308	578
Дмитриевский	134	-	-	-	-	-	-	-
Железногорский	166	-	-	-	-	-	-	-
Золотухинский	239	228	321	396	374	265	239	469
Касторенский	156	159	335	384	410	377	272	550
Коньшевский	127	-	-	266	351	309	400	464
Кореневский	426	275	461	492	446	466	517	496
Курский	193	202	428	414	336	233	255	429
Курчатовский	212	344	475	391	339	276	250	322
Льговский	181	241	373	351	390	286	403	386
Мантуровский	128	177	413	409	445	380	450	611
Медвенский	265	217	419	452	434	326	368	498
Обоянский	218	279	369	482	343	289	281	454
Октябрьский	217	245	376	381	312	199	195	327
Поныровский	141	229	415	366	329	257	211	331
Пристенский	194	189	397	383	328	289	350	560
Рыльский	365	260	465	474	449	435	416	423
Советский	287	203	462	483	426	305	309	561
Солнцевский	170	199	416	379	380	453	444	527
Суджанский	279	265	464	460	549	465	526	597
Тимский	167	155	348	393	355	377	328	520
Фатежский	243	90	382	487	451	335	452	499
Хомутовский	219	236	391	487	475	431	349	422
Черемисиновский	293	237	487	476	421	328	309	524
Щигровский	189	235	399	385	359	258	328	536

**ВАЛОВОЙ СБОР КАРТОФЕЛЯ**  
(в хозяйствах всех категорий; тысяч тонн)

	2005	2010	2011	2012	2013	2014	2015	2016
Область	859.5	552.6	1138.6	875.2	896.0	943.6	930.9	800.9
г. Курск	15.9	9.3	18.3	15.4	16.1	16.8	16.7	14.3
Беловский	19.0	21.0	46.3	31.3	30.8	31.2	28.7	27.6
Большесолдатский	27.2	17.2	33.9	26.0	27.1	29.1	28.9	24.7
Глушковский	34.5	19.2	40.0	29.7	29.7	30.9	30.7	26.3
Горшеченский	30.6	16.5	33.1	27.0	28.2	28.9	28.4	24.3
Дмитриевский	22.3	13.3	26.2	20.3	21.2	22.2	21.0	18.0
Железногорский	34.0	25.4	50.2	39.8	41.5	43.2	42.9	36.7
Золотухинский	32.3	18.1	35.6	28.5	29.7	31.8	31.6	27.1
Касторенский	34.0	19.9	37.4	28.9	29.7	30.9	30.6	26.2
Коньшевский	19.4	15.1	30.0	23.1	23.9	25.7	26.1	22.4
Кореневский	20.8	32.0	73.9	53.3	52.7	65.5	61.7	51.8
Курский	74.6	44.9	88.7	69.2	72.2	75.3	74.7	64.0
Курчатовский	24.2	13.8	27.2	22.0	23.0	24.8	23.8	20.6
Льговский	30.6	20.6	39.8	31.0	32.3	33.7	33.7	28.8
Мантуровский	25.4	15.2	30.0	23.6	24.6	25.6	25.4	21.9
Медвенский	27.6	17.7	35.0	27.7	28.8	30.0	29.8	25.5
Обоянский	40.6	25.9	50.7	39.3	40.4	42.9	43.6	36.8
Октябрьский	38.6	23.5	46.5	35.8	37.3	38.9	38.6	33.0
Поныровский	20.9	11.8	23.5	19.8	20.5	18.6	20.2	17.3
Пристенский	23.0	13.9	27.4	22.0	22.9	23.8	23.6	20.2
Рыльский	42.8	25.6	79.7	50.3	45.2	41.6	41.3	35.3
Советский	28.1	16.9	33.3	26.0	27.1	28.2	28.1	24.1
Солнцевский	29.9	15.2	30.0	25.2	26.3	26.5	26.3	22.5
Суджанский	33.9	20.7	40.8	31.7	33.1	34.5	34.9	29.5
Тимский	18.5	12.6	24.8	20.3	21.2	21.2	21.0	18.0
Фатежский	45.6	23.7	46.8	38.3	39.9	41.5	41.2	35.3
Хомутовский	18.5	11.6	23.8	19.4	20.1	25.3	24.5	25.6
Черемисиновский	19.4	12.8	26.5	18.5	17.9	18.7	18.5	15.7
Щигровский	27.3	19.2	39.1	31.6	32.7	36.1	34.3	27.0

## УРОЖАЙНОСТЬ КАРТОФЕЛЯ

(в хозяйствах всех категорий; центнеров с одного гектара убранной площади)

	2005	2010	2011	2012	2013	2014	2015	2016
Область	135	86	173	138	146	155	153	135
г. Курск	137	83	166	135	143	149	149	130
Беловский	140	91	187	137	140	154	153	143
Большесолдатский	138	84	169	135	143	149	149	130
Глушковский	132	85	172	136	143	149	149	131
Горшеченский	140	85	168	137	143	153	147	131
Дмитриевский	137	84	168	135	143	149	149	130
Железногорский	125	84	168	135	143	149	149	130
Золотухинский	126	80	161	135	142	149	149	130
Касторенский	137	84	166	136	143	149	149	130
Коньшевский	137	82	166	135	142	149	151	132
Кореневский	124	116	223	167	231	276	254	221
Курский	140	85	170	135	142	149	149	130
Курчатовский	139	85	170	135	142	149	148	130
Льговский	139	85	170	134	142	149	148	130
Мантуровский	138	83	166	135	142	149	148	130
Медвенский	132	84	169	135	142	149	148	130
Обоянский	130	85	166	133	143	149	149	131
Октябрьский	129	85	171	135	142	149	149	130
Поныровский	139	79	161	135	142	149	148	130
Пристенский	137	83	167	135	143	149	149	130
Рыльский	130	85	205	144	151	149	149	130
Советский	140	85	170	135	142	149	148	130
Солнцевский	136	81	161	135	143	149	149	130
Суджанский	133	85	171	135	142	149	149	130
Тимский	140	85	170	135	142	149	148	130
Фатежский	137	81	163	135	142	149	148	130
Хомутовский	137	84	170	144	150	172	163	167
Черемисиновский	126	86	160	132	142	148	148	130
Щигровский	137	85	173	140	147	159	154	130



**ВАЛОВОЙ СБОР ОВОЩЕЙ**  
(в хозяйствах всех категорий; тысяч тонн)

	2005	2010	2011	2012	2013	2014	2015	2016
Область	104.5	98.5	139.2	154.2	141.4	142.1	143.1	146.3
г. Курск	7.3	7.6	10.6	11.7	10.7	10.9	10.6	10.3
Беловский	2.4	2.9	4.0	4.4	4.0	4.0	3.8	3.7
Большесолдатский	2.7	2.2	3.1	3.5	3.2	3.2	3.2	3.1
Глушковский	3.0	2.9	4.1	4.6	4.2	4.0	4.1	6.2
Горшеченский	2.7	2.4	3.3	3.6	3.3	3.3	3.3	3.2
Дмитриевский	3.0	2.3	3.2	3.6	3.2	3.3	3.3	3.2
Железногорский	5.4	7.3	10.1	11.6	10.5	10.5	10.0	9.8
Золотухинский	4.5	3.8	5.2	6.1	5.5	5.5	5.6	5.4
Касторенский	2.6	1.9	2.6	2.9	2.5	2.6	2.5	2.4
Коньшевский	2.3	2.3	3.2	3.8	3.3	3.3	3.4	3.2
Кореневский	2.5	2.3	3.2	3.6	3.2	3.2	3.3	3.2
Курский	13.0	12.0	16.6	18.4	17.2	17.8	19.8	19.4
Курчатовский	8.5	8.7	11.0	11.6	10.2	10.9	10.4	10.1
Льговский	3.0	3.1	4.3	4.7	4.3	4.2	4.2	4.1
Мантуровский	2.1	2.0	2.7	3.0	2.8	2.9	2.8	2.7
Медвенский	2.6	2.2	3.1	3.4	3.1	3.1	3.0	3.0
Обоянский	3.6	3.4	6.4	6.7	6.9	4.8	6.1	8.7
Октябрьский	6.2	5.7	8.0	8.8	8.0	8.0	7.4	7.2
Поныровский	1.9	1.6	2.2	2.6	2.4	2.4	2.6	3.3
Пристенский	2.5	2.0	2.8	3.0	2.8	2.8	2.8	2.7
Рыльский	4.0	3.6	5.0	5.4	5.0	4.8	5.0	5.8
Советский	1.8	1.6	2.2	2.4	2.1	2.2	2.5	2.5
Солнцевский	3.1	2.8	3.9	4.3	3.9	3.9	4.0	3.8
Суджанский	2.7	2.3	3.1	3.4	3.1	3.1	3.0	3.0
Тимский	2.0	1.9	2.6	2.9	2.5	2.6	2.7	2.6
Фатежский	3.3	2.3	3.1	3.6	3.2	3.2	3.3	3.2
Хомутовский	1.9	1.6	3.2	4.4	4.6	5.8	4.2	4.5
Черемисиновский	0.9	0.7	1.8	0.9	0.9	1.2	1.4	1.4
Щигровский	2.9	3.4	4.7	5.2	4.8	4.6	4.8	4.7

## УРОЖАЙНОСТЬ ОВОЩЕЙ

(в хозяйствах всех категорий; центнеров с одного гектара убранной площади)

	2005	2010	2011	2012	2013	2014	2015	2016
Область	124	121	169	188	174	172	170	163
г. Курск	119	123	170	188	173	171	167	157
Беловский	122	124	171	187	173	170	165	157
Большесолдатский	131	121	167	189	173	171	167	157
Глушковский	123	123	170	190	173	172	167	157
Горшеченский	121	124	167	180	173	171	167	157
Дмитриевский	124	118	164	187	173	171	167	157
Железногорский	117	119	164	189	173	171	167	157
Золотухинский	129	117	161	186	171	170	166	156
Касторенский	119	120	166	187	171	167	167	157
Коньшевский	122	116	159	186	168	166	173	155
Кореневский	124	123	168	186	172	168	167	157
Курский	126	123	170	188	173	171	166	157
Курчатовский	124	123	170	188	173	170	167	157
Льговский	124	121	167	182	168	168	165	148
Мантуровский	116	122	168	184	167	164	166	156
Медвенский	127	121	168	187	171	170	165	155
Обоянский	128	122	192	180	174	141	199	235
Октябрьский	130	123	170	188	173	171	167	157
Поныровский	129	117	162	181	173	172	174	184
Пристенский	123	123	170	189	173	171	167	157
Рыльский	127	122	170	187	171	171	168	174
Советский	113	123	170	188	172	165	166	154
Солнцевский	120	122	169	189	173	171	167	157
Суджанский	119	121	168	185	172	170	167	156
Тимский	123	123	169	188	172	171	166	156
Фатежский	125	119	164	186	173	171	167	157
Хомутовский	122	119	197	241	245	288	232	238
Черемисиновский	123	101	132	189	172	171	168	158
Щигровский	122	121	168	186	172	171	167	159

**ПРОИЗВОДСТВО СКОТА И ПТИЦЫ НА УБОЙ**  
(в хозяйствах всех категорий; в убойном весе; тонн)

	2005	2010	2011	2012	2013	2014	2015	2016
Область	70621	85669	88407	120622	217697	294179	334776	359462
г. Курск	357	606	696	399	389	363	336	318
Беловский	2739	4975	8117	8604	9708	12898	13713	12580
Большесолдатский	1266	5987	6782	7797	12022	19447	20336	21462
Глушковский	2201	7023	7500	8400	8508	9467	8131	9625
Горшеченский	1648	1914	2002	3451	34176	78770	84256	86261
Дмитриевский	923	1070	1173	871	6147	10646	11990	12317
Железногорский	16328	15025	9336	20785	22797	20829	26130	29784
Золотухинский	1613	1141	1163	1127	12456	12649	11248	14257
Касторенский	1913	1253	1216	1196	1138	907	784	745
Коньшевский	1224	1594	1574	6798	11299	21622	33542	35282
Кореневский	1896	5885	8281	9230	9504	8918	8468	9709
Курский	11409	11329	11811	10761	10796	10011	10009	9824
Курчатовский	1128	1073	1199	920	826	718	649	578
Льговский	1618	1543	1457	1471	1387	723	627	581
Мантуровский	1701	2788	3182	2603	2144	2333	2252	2193
Медвенский	1678	1834	2007	1463	1297	1098	1038	861
Обоянский	1921	1642	1417	1405	1575	1267	1118	2044
Октябрьский	899	1206	1243	850	921	828	727	710
Поныровский	788	911	892	963	903	749	657	575
Пристенский	1206	1152	1160	11720	45185	56413	74213	84299
Рыльский	2473	1877	1916	1814	1864	1453	1316	1313
Советский	1999	1611	1734	1577	1424	1239	1189	1146
Солнцевский	1401	1393	1512	1311	1239	1065	1067	920
Суджанский	2176	3641	3879	5175	6556	5790	5874	5624
Тимский	1308	1370	1499	1340	1432	1272	1820	2444
Фатежский	1399	1592	1703	4612	8174	8864	9101	10034
Хомутовский	1524	948	921	896	895	753	719	603
Черемисиновский	1423	1851	1644	1831	1716	1718	1260	1156
Щигровский	2462	1435	1391	1252	1219	1369	2206	2217

## ПРОИЗВОДСТВО МОЛОКА КОРОВЬЕГО

(в хозяйствах всех категорий; тонн)

	2005	2010	2011	2012	2013	2014	2015	2016
Область	390263	377249	385957	387092	352800	319616	305033	289299
г. Курск	2360	2881	3001	2955	2785	2691	2661	2574
Беловский	23098	25717	25159	23364	21302	20267	20838	20208
Большесолдатский	13157	11617	12131	20854	19240	19979	20521	21876
Глушковский	26563	30990	32939	33261	32679	30765	23312	16131
Горшеченский	18167	21135	22341	22948	23051	22363	23794	23815
Дмитриевский	4788	6531	7377	7412	7555	7580	7613	7609
Железногорский	8453	7295	6796	5960	5656	5282	5060	4546
Золотухинский	15072	7095	6927	6539	6046	5283	4577	3980
Касторенский	16528	12379	12759	12216	9147	7865	7559	8013
Коньшевский	7215	7717	7453	7392	6696	5067	4834	4523
Кореневский	23527	16939	17746	17806	15484	14376	15467	15783
Курский	19751	16721	16994	16111	14936	14008	12777	11565
Курчатовский	6165	7291	7535	7347	6876	6404	4701	3814
Льговский	14392	15107	15786	16483	15776	8949	8355	8524
Мантуровский	16198	19365	19929	20150	15847	10119	10592	10518
Медвенский	14417	15387	13991	12261	10366	10435	10414	9806
Обоянский	12651	14407	14910	14270	12952	12575	12834	12858
Октябрьский	7580	8852	9327	9435	8141	6848	5389	5358
Поныровский	6265	6783	7018	7029	6434	6167	6160	3564
Пристенский	10216	10103	10395	6277	4059	3270	2900	2909
Рыльский	21674	22232	23862	24138	19178	15865	15195	14625
Советский	14914	13597	14218	14787	18274	20369	20775	19469
Солнцевский	12531	9774	10201	10932	10005	8992	8201	8373
Суджанский	15843	12856	12347	12522	10505	8960	7912	7703
Тимский	12846	11710	11599	11421	10326	9882	9913	9931
Фатежский	10858	8688	9243	9652	7935	6382	5910	5979
Хомутовский	10055	7474	7866	7971	7573	7236	7256	7647
Черемисиновский	13226	14792	14549	15034	13907	12409	10888	9337
Щигровский	11753	11814	11558	10565	10069	9228	8625	8261

**ПРОИЗВОДСТВО ЯИЦ**  
(в хозяйствах всех категорий; тысяч штук)

	2005	2010	2011	2012	2013	2014	2015	2016
Область	323544	231265	232224	237309	223729	178603	155071	146383
г. Курск	1792	5654	6635	3825	3480	2711	2227	1920
Беловский	6830	8049	7666	9872	9540	7430	6024	5593
Большесолдатский	4487	5439	5748	8064	7868	6143	4967	4026
Глушковский	8120	7563	8764	8206	7692	5986	5492	5590
Горшеченский	6071	7480	7745	8884	9554	7448	6716	6431
Дмитриевский	5050	3940	3912	3094	2536	1984	1630	1522
Железногорский	23467	29017	22413	13761	16077	13896	15352	16537
Золотухинский	7331	7935	9344	8948	7613	5942	5062	4506
Касторенский	7482	6555	6093	7090	6282	4910	4364	4088
Коньшевский	4061	5303	5301	4381	3570	2783	2479	2216
Кореневский	6064	7619	7698	8336	8102	6308	5509	4998
Курский	80276	20672	19707	22345	22486	19883	16113	14795
Курчатовский	4168	3470	5366	3539	2838	2251	2039	2051
Льговский	7530	4912	5172	5676	5128	4003	3479	2749
Мантуровский	5518	6749	7112	8786	7794	6075	4920	4547
Медвенский	21183	6625	7564	9479	7957	6199	5490	5189
Обоянский	56575	6063	5954	6047	6158	4781	4190	3991
Октябрьский	6601	6834	7162	7711	8478	6603	5705	4839
Поныровский	3248	4876	5236	5823	5331	4166	3693	3469
Пристенский	5084	6177	6408	8145	7004	5470	5002	4161
Рыльский	8816	10311	10342	11974	11213	9131	6392	6774
Советский	6064	8704	8916	8725	7263	5651	4818	4671
Солнцевский	5044	6895	7676	6392	6773	5287	4673	4185
Суджанский	8247	8034	8165	9611	9479	7399	6072	5926
Тимский	3486	6390	6985	7870	6927	5409	4539	4346
Фатежский	5918	9077	9537	9756	8931	6974	5803	5523
Хомутовский	5058	6089	5953	6028	5792	4531	3878	3444
Черемисиновский	3172	7478	7202	8216	6629	5164	4838	4639
Щигровский	6801	7355	6448	6725	5234	4085	3605	3657

**УДЕЛЬНЫЙ ВЕС ПРОИЗВОДСТВА ОСНОВНЫХ ВИДОВ ПРОДУКЦИИ  
КРЕСТЬЯНСКИМИ (ФЕРМЕРСКИМИ) ХОЗЯЙСТВАМИ  
И ИНДИВИДУАЛЬНЫМИ ПРЕДПРИНИМАТЕЛЯМИ  
В ХОЗЯЙСТВАХ ВСЕХ КАТЕГОРИЙ в 2016 г.**  
(в процентах)

	Зерно (в весе после доработки)	Сахарная свекла (фабричная)	Скот и птица на убой (в убойном весе)	Молоко
Область	16.5	7.2	0.2	7.1
Беловский	23.0	18.7	0.4	6.5
Большесолдатский	16.8	-	0.1	2.5
Глушковский	2.2	-	0.1	0.0
Горшеченский	29.5	7.6	0.0	3.9
Дмитриевский	4.8	-	0.1	5.6
Железногорский	8.5	-	0.1	5.0
Золотухинский	15.0	2.7	0.0	1.8
Касторенский	18.3	-	1.9	10.9
Коньшевский	15.2	3.4	0.1	32.3
Кореневский	13.1	19.2	0.3	5.4
Курский	17.5	5.3	0.2	2.9
Курчатовский	5.2	3.0	1.0	0.4
Льговский	25.1	4.7	5.5	6.5
Мантуровский	22.7	12.6	1.0	9.1
Медвенский	31.3	46.6	4.5	6.5
Обоянский	4.1	0.6	1.2	7.1
Октябрьский	39.3	1.4	2.4	13.4
Поныровский	42.6	3.4	1.0	2.4
Пристенский	17.1	58.1	0.0	11.4
Рыльский	11.3	-	1.8	3.4
Советский	2.9	2.7	0.0	1.6
Солнцевский	14.1	1.1	3.4	6.8
Суджанский	13.8	45.0	0.5	5.5
Тимский	36.9	35.0	0.9	18.2
Фатежский	9.0	-	0.4	11.4
Хомутовский	20.7	-	12.9	56.2
Черемисиновский	2.8	-	0.2	5.8
Щигровский	24.1	0.3	0.2	0.3

**УДЕЛЬНЫЙ ВЕС ПРОИЗВОДСТВА ОСНОВНЫХ ВИДОВ ПРОДУКЦИИ  
ХОЗЯЙСТВАМИ НАСЕЛЕНИЯ В ХОЗЯЙСТВАХ ВСЕХ КАТЕГОРИЙ в 2016 г.**  
(в процентах)

	Картофель	Овощи	Скот и птица на убой (в убойном весе)	Молоко (коровье)	Яйца
Область	93.6	87.7	5.4	35.9	83.7
г. Курск	100.0	100.0	81.1	41.5	99.5
Беловский	81.4	99.7	6.2	15.8	99.96
Большесолдатский	100.0	100.0	2.7	12.3	100.0
Глушковский	99.9	63.5	7.7	13.0	99.96
Горшеченский	95.6	99.8	1.6	58.3	100.0
Дмитриевский	100.0	100.0	2.7	56.1	100.0
Железногорский	100.0	100.0	1.5	19.4	27.6
Золотухинский	99.6	99.9	5.0	92.5	98.4
Касторенский	100.0	100.0	88.9	35.4	99.8
Коньшевский	97.1	96.6	1.2	55.3	100.0
Кореневский	37.7	96.5	7.8	19.0	100.0
Курский	99.6	82.4	9.4	76.8	34.3
Курчатовский	98.0	72.3	48.4	33.3	97.7
Льговский	98.8	97.6	67.3	21.9	99.96
Мантуровский	99.4	99.2	32.4	44.2	99.96
Медвенский	99.97	99.7	84.1	19.5	99.5
Обоянский	97.7	47.4	33.3	28.5	95.5
Октябрьский	99.9	99.7	89.7	60.0	99.7
Поныровский	99.9	69.2	97.7	83.9	99.6
Пристенский	100.0	100.0	0.7	74.7	100.0
Рыльский	99.8	80.0	62.5	22.8	77.3
Советский	99.6	98.9	71.6	28.1	100.0
Солнцевский	100.0	100.0	83.7	41.4	100.0
Суджанский	99.1	99.8	13.9	37.4	99.8
Тимский	99.9	99.1	30.9	53.7	100.0
Фатежский	99.9	99.7	7.5	42.1	96.8
Хомутовский	64.3	51.8	76.6	16.4	99.2
Черемисиновский	100.0	98.9	85.6	56.7	99.98
Щигровский	99.8	97.7	33.0	42.3	100.0

## СТРОИТЕЛЬСТВО

ОБЪЕМ РАБОТ, ВЫПОЛНЕННЫХ ПО ВИДУ ЭКОНОМИЧЕСКОЙ ДЕЯТЕЛЬНОСТИ  
"СТРОИТЕЛЬСТВО"<sup>1)</sup>

	2005		2010		2011		2012	
	Млн. руб.	В % к предыдущему году	Млн. руб.	В % к предыдущему году	Млн. руб.	В % к предыдущему году	Млн. руб.	В % к предыдущему году
Область	3961.2	89.5	12967.1	124.0	15903.6	110.2	15481.8	87.2
г. Курск	1540.2	87.9	7442.1	131.8	8714.2	105.2	10130.3	104.1
г. Железногорск	609.9	86.8	988.5	143.0	1456.2	132.4	768.1	47.2
г. Курчатов	1029.5	66.7	2775.3	92.6	2601.6	84.2	1964.3	67.6
г. Льгов	-	-	... <sup>2)</sup>	119.6	... <sup>2)</sup>	176.4	... <sup>2)</sup>	61.4
г. Щигры	87.3	4.5р.	... <sup>2)</sup>	44.9	... <sup>2)</sup>	3.5 р.	-	-
Беловский	0.4	-	-	-	-	-	-	-
Глушковский	34.7	92.1	... <sup>2)</sup>	80.6	... <sup>2)</sup>	133.2	... <sup>2)</sup>	157.0
Горшеченский	0.7	9.2	-	-	... <sup>2)</sup>	-	... <sup>2)</sup>	13.6
Дмитриевский	16.4	175.7	-	-	-	-	-	-
Железногорский	-	-	... <sup>2)</sup>	28.9	... <sup>2)</sup>	84.5	... <sup>2)</sup>	3.5р.
Золотухинский	26.5	4.9р.	-	-	-	-	-	-
Касторенский	18.5	-	... <sup>2)</sup>	173.4	... <sup>2)</sup>	139.8	... <sup>2)</sup>	99.9
Коньшевский	12.1	121.7	-	-	... <sup>2)</sup>	-	-	-
Корневский	13.8	7.6р.	... <sup>2)</sup>	103.2	... <sup>2)</sup>	172.0	... <sup>2)</sup>	107.5
Курский	-	-	... <sup>2)</sup>	7.5 р.	... <sup>2)</sup>	151.1	... <sup>2)</sup>	51.9
Курчатовский	1.4	27.5	... <sup>2)</sup>	119.3	... <sup>2)</sup>	16.3	... <sup>2)</sup>	85.8 р.
Мантуровский	-	-	-	-	-	-	-	-
Медвенский	36.6	123.8	... <sup>2)</sup>	159.8	... <sup>2)</sup>	2.1 р.	... <sup>2)</sup>	44.3
Обоянский	-	-	-	-	... <sup>2)</sup>	-	... <sup>2)</sup>	79.8
Октябрьский	2.8	192.5	-	-	-	-	-	-
Поныровский	0.6	24.8	-	-	-	-	-	-
Пристенский	2.3	172.5	-	-	-	-	-	-
Рыльский	85.3	166.8	86.0	128.2	227.6	2.4 р.	... <sup>2)</sup>	71.2
Советский	9.3	-	-	-	-	-	... <sup>2)</sup>	-
Солнцевский	0.3	123.8	... <sup>2)</sup>	2.1 р.	... <sup>2)</sup>	171.0	... <sup>2)</sup>	121.7
Суджанский	349.3	160.5	... <sup>2)</sup>	162.6	... <sup>2)</sup>	131.2	... <sup>2)</sup>	78.9
Тимский	28.8	117.6	... <sup>2)</sup>	2.6р.	... <sup>2)</sup>	140.7	... <sup>2)</sup>	97.6
Фатежский	39.5	-	... <sup>2)</sup>	2.8р.	... <sup>2)</sup>	112.4	... <sup>2)</sup>	86.4
Хомутовский	15.0	3.9р.	... <sup>2)</sup>	104.8	... <sup>2)</sup>	2.4р.	... <sup>2)</sup>	87.6



Продолжение

	2013		2014		2015		2016	
	Млн. руб.	В % к предыдущему году	Млн. руб.	В % к предыдущему году	Млн. руб.	В % к предыдущему году	Млн. руб.	В % к предыдущему году
Область	14749.6	90.2	17282.7	112.6	18049.7	102.4	17087.7	88.3
г. Курск	9698.0	89.5	10795.0	104.9	10455.0	97.4	8746.9	77.6
г. Железногорск	682.0	82.1	758.3	114.5	801.1	93.6	638.3	63.3
г. Курчатов	1634.2	80.6	2031.5	120.3	2707.9	123.7	4154.9	145.8
г. Льгов	... <sup>2)</sup>	105.9	... <sup>2)</sup>	88.7	83.6	2.9р.	... <sup>2)</sup>	1.8
г. Щигры	... <sup>2)</sup>	68.6	... <sup>2)</sup>	50.1	... <sup>2)</sup>	114.5	... <sup>2)</sup>	68.7
Беловский	-	-	-	-	-	-	-	-
Глушковский	... <sup>2)</sup>	77.8	... <sup>2)</sup>	99.0	... <sup>2)</sup>	98.7	... <sup>2)</sup>	117.3
Горшеченский	... <sup>2)</sup>	5.7р.	... <sup>2)</sup>	5.8	-	-	-	-
Дмитриевский	-	-	-	-	-	-	-	-
Железногорский	... <sup>2)</sup>	24.3	... <sup>2)</sup>	177.3	... <sup>2)</sup>	125.7	... <sup>2)</sup>	15.0
Золотухинский	-	-	-	-	-	-	-	-
Касторенский	... <sup>2)</sup>	111.9	... <sup>2)</sup>	108.6	... <sup>2)</sup>	65.9	... <sup>2)</sup>	118.6
Коньшевский	-	-	-	-	-	-	-	-
Корневский	... <sup>2)</sup>	100.9	... <sup>2)</sup>	117.2	... <sup>2)</sup>	85.1	... <sup>2)</sup>	121.1
Курский	... <sup>2)</sup>	88.7	... <sup>2)</sup>	116.6	... <sup>2)</sup>	59.7	... <sup>2)</sup>	85.1
Курчатовский	... <sup>2)</sup>	62.0	... <sup>2)</sup>	29.8	905.5	84.3р.	... <sup>2)</sup>	27.1
Мантуровский	-	-	-	-	-	-	-	-
Медвенский	... <sup>2)</sup>	110.2	... <sup>2)</sup>	173.9	... <sup>2)</sup>	102.6	188.7	127.2
Обоянский	... <sup>2)</sup>	75.1	... <sup>2)</sup>	137.1	... <sup>2)</sup>	88.9	... <sup>2)</sup>	51.6
Октябрьский	-	-	-	-	-	-	-	-
Поньровский	-	-	-	-	-	-	-	-
Пристенский	... <sup>2)</sup>	-	-	-	-	-	-	-
Рыльский	164.2	73.7	191.5	112.9	210.7	110.7	202.1	90.5
Советский	... <sup>2)</sup>	63.0	... <sup>2)</sup>	68.1	... <sup>2)</sup>	94.1	... <sup>2)</sup>	129.0
Солнцевский	... <sup>2)</sup>	84.1	... <sup>2)</sup>	110.7	... <sup>2)</sup>	90.8	... <sup>2)</sup>	118.1
Суджанский	1058.5	104.5	1576.9	126.0	1586.8	99.2	1490.5	88.6
Тимский	... <sup>2)</sup>	80.8	... <sup>2)</sup>	114.5	... <sup>2)</sup>	88.9	... <sup>2)</sup>	105.0
Фатежский	449.9	177.4	1014.3	2.2р.	402.8	42.1	560.6	131.8
Хомутовский	... <sup>2)</sup>	102.8	... <sup>2)</sup>	124.0	... <sup>2)</sup>	101.3	... <sup>2)</sup>	108.8
Щигровский	-	-	-	-	-	-	... <sup>2)</sup>	5.1р.

<sup>1)</sup> Без субъектов малого предпринимательства.

<sup>2)</sup> Данные не публикуются в целях обеспечения конфиденциальности первичных статистических данных, полученных от организаций в соответствии с Федеральным законом от 29.11.07 № 282-ФЗ «Об официальном статистическом учете и системе государственной статистики в Российской Федерации» (ст.4 п.5, ст.9 п.1).

**ВВОД В ДЕЙСТВИЕ ЖИЛЫХ ДОМОВ,  
ВКЛЮЧАЯ ИНДИВИДУАЛЬНОЕ СТРОИТЕЛЬСТВО**  
(квадратных метров общей площади)

	2005	2010	2011	2012	2013	2014	2015	2016
Область	297529	381169	394371	426195	496125	560751	567325	586666
г. Курск	192997	312289	279743	245832	273873	312272	311068	304565
г. Железногорск	52772	26109	48211	45948	62787	61289	65515	62394
г. Курчатов	-	-	229	614	2209	21502	5101	28086
г. Льгов	1101	947	1920	2934	6433	9026	8534	8018
г. Щигры	635	907	2564	1189	5735	1557	3349	5449
Беловский	858	77	1486	5024	3778	3842	5279	5274
Большесолдатский	496	184	484	2680	3686	2030	6146	959
Глушковский	-	1252	3038	5047	6685	7241	7575	7146
Горшеченский	1201	728	1370	5295	6253	7468	7398	6533
Дмитриевский	-	335	1717	3951	5883	6448	5118	5820
Железногорский	2215	997	1895	4746	5440	6591	7906	7009
Золотухинский	512	1668	2609	5226	5896	6244	5767	7823
Касторенский	-	257	890	2376	3004	4060	5259	5960
Коньшевский	180	545	2123	3395	3579	4893	5541	3616
Кореневский	297	347	2033	2276	5594	7010	7687	6497
Курский	4081	6946	5652	19429	20778	9663	15164	19433
Курчатовский	8404	2198	2574	6824	2941	6436	5359	7785
Льговский	1442	-	2107	4835	2137	5027	6352	5018
Мантуровский	522	331	2109	3876	4521	5330	4518	4128
Медвенский	450	1601	3148	4291	5114	4458	4365	4704
Обоянский	3851	6602	3269	3350	5547	5100	9138	9065
Октябрьский	2861	5105	5227	4690	4243	5734	7231	7816
Поныровский	1870	2403	3040	3004	3714	4465	4812	4064
Пристенский	3381	187	560	5328	3850	4808	6806	5370
Рыльский	5316	5841	2932	5299	10705	9559	6437	14364
Советский	1365	246	4088	4204	3222	4615	5233	4518
Солнцевский	873	828	926	4720	5275	6554	5296	5158
Суджанский	3280	157	1331	5739	6844	8095	6562	10991
Тимский	425	665	2810	3134	4052	4906	5644	4401
Фатежский	4507	127	1535	4921	3288	3304	3606	4762
Хомутовский	330	265	404	1122	2333	3566	3570	2734
Черемисиновский	1307	493	1170	2439	3210	3036	3545	3200
Щигровский	-	532	1177	2457	3516	4622	6444	4006

**ВВОД В ДЕЙСТВИЕ ИНДИВИДУАЛЬНЫХ ЖИЛЫХ ДОМОВ**  
 (квадратных метров общей площади)

	2005	2010	2011	2012	2013	2014	2015	2016
Область	96407	98350	91253	141268	188648	171940	243531	226306
г. Курск	58197	59562	45535	40427	45145	22986	62489	54817
г. Железногорск	1816	1470	320	-	9787	6483	6216	4183
г. Курчатов	-	-	229	614	2209	4848	5101	462
г. Льгов	937	947	504	2934	5045	8872	8534	7380
г. Щигры	635	907	-	388	70	611	2635	4087
Беловский	858	77	1072	5024	3344	3553	5279	5274
Большесолдатский	496	184	484	2040	3686	1312	1000	959
Глушковский	-	1252	1250	4422	5802	7241	7575	7146
Горшеченский	1201	728	668	5295	5613	7174	7398	6533
Дмитриевский	-	335	-	3007	5442	4037	4481	5820
Железногорский	2215	997	989	3861	4620	6024	7384	6551
Золотухинский	512	1668	1632	2656	4696	4940	5767	7823
Касторенский	-	257	890	2376	2646	2005	5259	5457
Коньшевский	180	102	-	2791	3268	3048	5541	3616
Кореневский	297	347	983	729	5594	6260	7389	6497
Курский	4081	6946	5652	7732	17478	6796	14398	15579
Курчатовский	2147	2198	1674	5429	2480	5349	5000	4813
Льговский	1442	-	2107	4835	2137	5027	6352	5018
Мантуровский	522	331	915	1222	3956	4887	4218	1353
Медвенский	341	1601	2853	3358	4337	3868	4062	4252
Обоянский	2028	4176	3269	3040	4476	3849	6893	7817
Октябрьский	2861	5105	5227	4690	4243	5734	7231	7816
Поныровский	1870	2403	3040	2094	2733	3589	4516	3338
Пристенский	3381	187	320	4706	3259	4368	6514	3927
Рыльский	2533	3257	2932	3321	10104	5868	5456	14253
Советский	1365	246	361	3257	2640	3739	4579	4223
Солнцевский	873	828	926	3960	4678	5960	5296	5158
Суджанский	3280	157	1331	3373	6244	5283	4597	4075
Тимский	425	665	2810	3134	4052	4463	5497	4249
Фатежский	277	127	529	4921	1253	3304	3315	4034
Хомутовский	330	265	404	1122	1712	3096	3570	2734
Черемисиновский	1307	493	1170	2439	2383	2744	3545	3056
Щигровский	-	532	1177	2071	3516	4622	6444	4006

**ВВОД В ДЕЙСТВИЕ ОБЩЕОБРАЗОВАТЕЛЬНЫХ ОРГАНИЗАЦИЙ**  
 (ученических мест)

	2005	2010	2011	2012	2013	2014	2015	2016
Область	580	48	-	400	164	-	-	1002
г. Курск	-	-	-	400	-	-	-	792
Беловский	-	-	-	-	164	-	-	-
Горшеченский	200	-	-	-	-	-	-	-
Железногорский	132	-	-	-	-	-	-	-
Золотухинский	-	-	-	-	-	-	-	210
Курчатовский	248	-	-	-	-	-	-	-
Октябрьский	-	48	-	-	-	-	-	-

**ВВОД В ДЕЙСТВИЕ МОЩНОСТЕЙ БОЛЬНИЧНЫХ  
И АМБУЛАТОРНО-ПОЛИКЛИНИЧЕСКИХ ОРГАНИЗАЦИЙ**  
 (коек/посещений в смену)

	2005	2010	2011	2012	2013	2014	2015	2016
Область	157/580	130/48	-/30	142/130	-/650	5/56	6/512	120/631
г. Курск	157/80	130/-	-	42/130	-/605	5/30	6/12	34/330
г. Железногорск	-/500	-	-	-	-	-	-	-
Курский	-	-	-	100/-	-	-	-/500	-/12
Курчатовский	-	-	-	-	-/12	-/20	-	-
Мантуровский	-	-	-	-	-/25	-	-	-
Обоянский	-	-	-	-	-/8	-/6	-	-
Октябрьский	-	-/18	-/18	-	-	-	-	-
Советский	-	-	-/12	-	-	-	-	-
Солнцевский	-	-	-	-	-	-	-	-/9
Суджанский	-	-/30	-	-	-	-	-	10/80
Фатежский	-	-	-	-	-	-	-	76/200

## ВВОД В ДЕЙСТВИЕ ГАЗОВЫХ СЕТЕЙ

(километров)

	2005	2010	2011	2012	2013	2014	2015	2016
Область	658.2	690.9	899.4	818.3	530.8	482.8	308.2	494.7
г. Курск	11.7	5.6	17.0	6.0	9.3	8.0	22.2	5.9
г. Железногорск	0.8	7.3	-	-	-	0.7	11.0	-
г. Курчатов	-	7.3	-	-	-	-	-	-
г. Льгов	13.0	24.0	4.1	1.6	-	0.9	4.8	4.3
г. Щигры	-	-	1.1	0.4	-	0.5	1.9	1.0
Беловский	27.6	59.1	10.3	4.9	-	6.5	-	6.7
Большесолдатский	11.9	12.1	-	5.1	4.7	6.5	1.8	-
Глушковский	13.2	25.1	128.3	15.0	0.5	1.7	0.9	-
Горшеченский	53.4	33.2	41.9	98.2	35.4	7.6	11.2	-
Дмитриевский	-	35.4	37.6	65.2	26.5	-	85.1	116.4
Железногорский	23.7	16.3	48.9	27.1	8.6	19.1	16.1	17.7
Золотухинский	34.6	36.3	37.2	82.3	61.6	19.0	1.5	20.5
Касторенский	6.6	51.0	76.2	15.4	105.2	13.4	4.0	35.9
Коньшевский	-	-	-	67.8	0.7	69.0	46.1	67.5
Кореневский	12.2	-	75.1	2.4	3.2	0.6	0.8	1.1
Курский	13.8	70.2	28.4	54.8	35.5	30.8	16.1	43.0
Курчатовский	12.0	5.2	59.0	17.4	18.6	37.0	7.6	-
Льговский	10.8	0.8	46.9	22.7	17.1	-	-	48.6
Мантуровский	65.2	20.3	8.1	11.0	0.6	7.6	2.2	-
Медвенский	22.2	9.1	7.2	3.1	0.5	0.3	0.1	-
Обоянский	9.6	15.9	1.8	5.8	6.0	0.5	1.1	-
Октябрьский	13.6	1.2	15.4	13.3	3.4	0.6	0.8	25.9
Поныровский	6.5	35.7	7.8	2.7	12.0	0.4	-	3.5
Пристенский	51.0	41.8	-	18.8	11.0	37.0	13.5	-
Рыльский	18.6	25.3	17.8	16.8	12.1	1.6	1.3	7.3
Советский	12.7	31.9	76.4	7.4	43.9	105.5	0.2	1.9
Солнцевский	56.1	4.1	35.7	50.1	41.3	27.7	38.4	7.5
Суджанский	38.1	34.6	34.5	6.8	0.3	16.9	5.8	2.2
Тимский	17.6	7.0	22.0	44.5	21.6	23.4	0.6	5.9
Фатежский	44.4	30.4	15.6	38.8	5.9	6.9	13.1	6.6
Хомутовский	12.6	0.5	-	55.1	1.1	0.7	-	-
Черемисиновский	26.1	-	14.1	30.1	24.1	28.2	-	60.1
Щигровский	18.6	44.3	31.0	27.7	20.1	4.2	-	5.2

**ВВОД В ДЕЙСТВИЕ АВТОМОБИЛЬНЫХ ДОРОГ  
С ТВЕРДЫМ ПОКРЫТИЕМ**  
(километров)

	2005	2010	2011	2012	2013	2014	2015	2016
Область	11.0	5.0	33.4	34.8	41.8	47.7	53.7	69.7
г. Курск	-	-	1.0	0.7	3.8	1.5	1.9	1.4
г. Железногорск	-	-	-	-	-	1.9	-	3.9
г. Льгов	-	-	-	-	-	2.2	0.4	1.0
г. Щигры	-	-	-	-	-	-	-	0.2
Большесолдатский	-	-	-	1.6	5.8	-	4.7	2.1
Глушковский	-	-	-	-	-	0.3	-	0.2
Горшеченский	-	-	13.6	-	3.1	-	2.9	2.8
Дмитриевский	-	-	-	0.5	0.3	0.1	1.4	3.5
Железногорский	1.0	-	-	-	-	-	-	-
Золотухинский	-	-	-	2.6	0.4	0.9	5.3	13.2
Касторенский	-	-	-	-	-	0.9	-	-
Коньшевский	-	-	-	-	1.0	-	8.8	2.9
Курский	-	5.0	-	1.1	20.4	11.2	3.8	14.4
Курчатовский	-	-	-	-	0.5	2.6	-	-
Льговский	-	-	11.4	-	-	-	-	-
Мантуровский	-	-	-	-	0.4	-	-	0.1
Медвенский	2.8	-	-	-	0.3	4.8	-	2.1
Обоянский	-	-	1.6	-	-	0.9	8.5	6.7
Октябрьский	3.7	-	3.0	-	-	5.1	-	-
Поныровский	-	-	-	0.6	0.3	-	5.2	-
Пристенский	-	-	-	-	0.3	-	-	-
Рыльский	-	-	-	2.2	2.8	-	5.3	4.7
Советский	-	-	-	10.5	0.3	0.1	0.1	0.8
Солнцевский	-	-	-	-	-	2.4	-	1.8
Суджанский	0.5	-	2.8	-	-	0.1	-	3.0
Тимский	-	-	-	0.6	-	-	0.3	-
Фатежский	-	-	-	10.0	0.6	11.7	1.5	4.0
Хомутовский	-	-	-	-	-	0.7	0.4	0.9
Черемисиновский	3.0	-	-	1.5	1.5	0.3	3.2	-
Щигровский	-	-	-	2.9	-	-	-	-

## ФИНАНСЫ

**УДЕЛЬНЫЙ ВЕС ПРИБЫЛЬНЫХ И УБЫТОЧНЫХ ОРГАНИЗАЦИЙ,  
СУММЫ ПРИБЫЛИ И УБЫТКА<sup>1)</sup>  
в 2016 г.**

	Удельный вес прибыльных организаций, процентов	Сумма прибыли, млн. руб.	Удельный вес убыточных организаций, процентов	Сумма убытка, млн. руб.
Область	72.5	56979.8	27.5	7195.3
г. Курск	73.5	18203.3	26.5	660.9
г. Железнодорожск	68.8	23515.4	31.2	226.6
г. Курчатова	83.3	406.9	16.7	2.2
г. Льгов	55.6	364.3	44.4	48.5
г. Щигры	62.5	335.5	37.5	133.6
Беловский	83.3	439.0	16.7	1.1
Большесолдатский	100.0	106.0	-	-
Глушковский	80.0	494.1	20.0	1.0
Горшеченский	80.0	272.3	20.0	115.5
Дмитриевский	80.0	399.0	20.0	0.1
Железнодорожский	66.7	188.1	33.3	401.5
Золотухинский	83.3	1423.0	16.7	35.0
Касторенский	85.7	869.3	14.3	33.1
Коньшевский	100.0	0.0	-	-
Кореневский	60.0	204.9	40.0	33.5
Курский	42.9	25.5	57.1	305.3
Курчатовский	40.0	0.7	60.0	5.1
Льговский	100.0	49.6	-	-
Мантуровский	33.3	348.7	66.7	66.9
Медвенский	83.3	516.6	16.7	0.7
Обоянский	100.0	300.5	-	-
Октябрьский	100.0	87.8	-	-
Поньровский	-	-	100.0	0.2
Пристенский	100.0	3807.2	-	-
Рыльский	68.4	533.7	31.6	75.9
Советский	90.0	1437.9	10.0	1.6
Солнцевский	100.0	141.0	-	-
Суджанский	70.0	1341.3	30.0	9.3
Тимский	100.0	89.7	-	-
Фатежский	37.5	110.3	62.5	5036.5
Хомутовский	60.0	86.1	40.0	0.6
Черемисиновский	85.7	536.5	14.3	0.0
Щигровский	50.0	345.8	50.0	0.7

<sup>1)</sup> По данным годовой бухгалтерской отчетности, без субъектов малого предпринимательства.

**КРЕДИТОРСКАЯ И ДЕБИТОРСКАЯ ЗАДОЛЖЕННОСТЬ  
ОРГАНИЗАЦИЙ в 2016 г.<sup>1)</sup>**

(на конец года; миллионов рублей)

	Кредиторская задолженность – всего	в том числе просроченная		Дебиторская задолженность – всего	в том числе просроченная	
		всего	в процен- тах от общей задолжен- ности		всего	в процен- тах от общей задолжен- ности
Область	102574.5	12007.0	11.7	107519.6	9400.2	8.7
г. Курск	55506.5	8666.5	15.6	45753.8	8507.1	18.6
г. Железнодорожск	15935.1	1019.3	6.4	23163.4	650.8	2.8
г. Курчатова	1397.0	257.8	18.5	1954.3	51.1	2.6
г. Льгов	619.5	30.8	5.0	269.8	27.6	10.2
г. Щигры	928.2	0.4	0.0	701.6	0.7	0.1
Беловский	1036.7	-	-	542.6	-	-
Большесолдатский	1051.3	-	-	769.3	-	-
Глушковский	1823.5	15.0	0.8	1207.2	2.5	0.2
Горшеченский	2312.3	-	-	3246.7	-	-
Дмитриевский	334.7	-	-	304.9	0.0	0.0
Железнодорожский	742.5	335.8	45.2	258.7	3.0	1.2
Золотухинский	828.2	3.8	0.5	2790.1	6.4	0.2
Касторенский	3117.6	-	-	2683.5	-	-
Коньшевский	-	-	-	-	-	-
Кореневский	968.0	-	-	486.4	-	-
Курский	2021.8	22.9	1.1	1199.0	56.2	4.7
Курчатовский	2042.1	1600.1	78.4	57.1	-	-
Льговский	... <sup>2)</sup>	... <sup>2)</sup>	23.1	... <sup>2)</sup>	... <sup>2)</sup>	1.7
Мантуровский	... <sup>2)</sup>	-	-	... <sup>2)</sup>	-	-
Медвенский	768.7	1.9	0.2	472.9	0.9	0.2
Обоянский	1236.7	0.2	0.0	1145.1	-	-
Октябрьский	746.5	0.1	0.0	424.0	0.6	0.1
Поныровский	... <sup>2)</sup>	-	-	... <sup>2)</sup>	-	-
Пристенский	1945.6	-	-	10983.6	-	-
Рыльский	1195.5	0.3	0.0	1836.2	6.2	0.3
Советский	1696.8	-	-	3207.7	-	-
Солнцевский	822.3	-	-	329.5	-	-
Суджанский	826.7	38.1	4.6	897.8	49.3	5.5
Тимский	155.0	0.1	0.1	108.6	0.6	0.6
Фатежский	681.4	6.4	0.9	290.7	-	-
Хомутовский	72.1	-	-	182.4	9.9	5.4
Черемисиновский	... <sup>2)</sup>	... <sup>2)</sup>	0.4	... <sup>2)</sup>	... <sup>2)</sup>	0.0
Щигровский	418.2	-	-	929.6	25.8	2.8

<sup>1)</sup> По данным оперативной статистической отчетности, без субъектов малого предпринимательства, банков, страховых и бюджетных организаций и организаций с численностью не более 15 человек, не являющихся субъектами малого предпринимательства.

<sup>2)</sup> Данные не публикуются в целях обеспечения конфиденциальности первичных статистических данных, полученных от организаций, в соответствии с Федеральным законом от 29.11.07 № 282-ФЗ «Об официальном статистическом учете и системе государственной статистики в Российской Федерации» (ст.4 п.5, ст.9 п.1).



## ИНВЕСТИЦИИ

ИНВЕСТИЦИИ В ОСНОВНОЙ КАПИТАЛ<sup>1)</sup>

(в фактически действовавших ценах; миллионов рублей)

	2005	2010 <sup>2)</sup>	2011	2012	2013	2014	2015	2016
Область	13507.3	31469.7	49962.8	53361.4	54879.5	55382.0	55422.9	74799.9
г. Курск	4997.9	14510.0	20280.5	15730.6	14942.5	22680.6	19420.0	21342.6
г. Железногорск	1408.0	2487.3	1896.0	7733.6	4389.0	6161.4	4309.1	2626.8
г. Курчатов	3115.9	7040.0	4746.9	6661.4	8499.4	8808.7	12811.1	22636.1
г. Льгов	64.1	94.4	124.7	226.1	209.8	169.5	208.3	93.0
г. Щигры	79.0	104.1	169.8	266.0	311.9	120.8	179.0	281.1
Беловский	181.3	891.1	375.3	798.9	976.4	522.4	359.4	979.6
Большесолдатский	36.0	73.9	157.9	977.8	456.3	152.3	379.1	349.2
Глушковский	138.6	616.0	616.1	686.7	419.4	372.7	484.4	629.6
Горшеченский	176.6	194.3	5802.5	4419.3	3657.9	1360.7	343.1	339.0
Дмитриевский	32.5	87.9	263.9	2167.8	643.2	216.8	1153.6	3624.6
Железногорский	163.2	319.9	1024.8	320.7	577.4	2130.8	4705.8	4272.8
Золотухинский	113.9	147.8	287.7	1100.7	1519.6	549.1	396.0	1090.6
Касторенский	39.3	130.0	259.3	498.9	457.3	435.6	232.5	615.4
Коньшевский	46.4	8.4	2585.2	1862.4	4755.1	1186.2	2243.4	6093.6
Кореневский	121.1	864.1	682.9	929.1	448.9	467.5	544.1	292.0
Курский	187.5	225.0	915.2	1556.9	3245.4	1893.1	1998.8	1841.9
Курчатовский	139.1	20.6	57.3	62.6	167.2	137.3	164.1	85.6
Льговский	164.0	271.8	466.8	67.0	87.7	86.9	77.8	182.9
Мантуровский	94.9	135.8	74.0	305.1	202.9	122.1	104.2	306.6
Медвенский	153.1	156.8	601.8	231.1	439.6	500.0	1103.1	613.0
Обоянский	90.8	246.4	196.6	199.4	335.9	365.5	284.6	846.4
Октябрьский	133.4	47.8	110.6	65.6	349.3	216.5	48.1	84.4
Поныровский	73.8	64.5	45.6	82.2	177.8	108.7	88.6	47.1
Пристенский	86.6	190.4	3157.7	1873.4	3674.3	1706.3	618.8	387.0
Рыльский	269.2	288.8	303.2	724.9	422.1	376.0	433.9	622.9
Советский	107.5	409.5	1752.9	2204.4	1070.9	434.3	943.1	969.6
Солнцевский	38.8	10.4	58.9	103.5	290.9	219.7	169.9	302.7
Суджанский	145.5	338.7	703.1	296.2	317.0	546.1	578.6	1582.2
Тимский	44.8	34.1	111.9	48.9	83.6	62.6	55.7	88.0
Фатежский	101.1	1104.9	1710.1	663.5	1238.0	2855.6	604.3	876.4
Хомутовский	26.6	33.2	97.1	118.6	153.3	79.1	143.6	332.0
Черемисиновский	60.5	74.6	38.1	141.5	148.4	130.9	95.6	230.9
Щигровский	49.0	247.2	288.4	236.6	211.1	206.2	140.8	134.1
Организации других субъектов РФ, осуществляющие инвестиции на территории области	827.4	-	-	-	-	-	-	-

<sup>1)</sup> Без субъектов малого предпринимательства и объема инвестиций, не наблюдаемых прямыми статистическими методами.<sup>2)</sup> С 2010 г. инвестиции организаций других субъектов РФ распределены по городам и районам.

**ИНДЕКСЫ ФИЗИЧЕСКОГО ОБЪЕМА ИНВЕСТИЦИЙ  
В ОСНОВНОЙ КАПИТАЛ<sup>1)</sup>**

(в сопоставимых ценах; в процентах к предыдущему году)

	2005	2010 <sup>2)</sup>	2011	2012	2013	2014	2015	2016
Область	93.3	103.0	142.6	100.4	96.9	97.4	92.2	125.6
г. Курск	109.7	102.8	125.6	72.9	89.5	146.5	78.9	102.3
г. Железногорск	89.7	154.1	68.5	3.8р.	53.5	135.5	64.4	56.7
г. Курчатов	67.1	68.3	60.6	131.9	120.3	100.0	134.0	164.5
г. Льгов	127.3	175.2	118.7	170.4	87.5	78.0	113.2	41.6
г. Щигры	111.5	91.5	146.5	147.2	110.5	37.4	136.5	146.2
Беловский	2.6р.	151.0	37.8	2.0р.	115.2	51.6	63.4	2.5р.
Большесолдатский	55.6	81.4	192.0	5.8р.	44.0	32.2	2.3р.	85.7
Глушковский	138.8	2.6р.	89.9	104.8	57.6	85.8	119.8	121.0
Горшеченский	2.2р.	2.9р.	26.8р.	71.6	78.0	35.9	23.2	92.0
Дмитриевский	20.0	135.7	2.7р.	7.7р.	28.0	32.5	4.9р.	2.9р.
Железногорский	138.3	157.5	2.9р.	29.4	169.7	3.6р.	2.0р.	84.5
Золотухинский	113.8	98.7	174.9	3.6р.	130.1	34.9	66.5	2.6р.
Касторенский	51.1	114.4	179.2	180.8	86.4	91.9	49.2	2.5р.
Коньшевский	116.1	68.3	276.5р.	67.7	2.4р.	24.1	174.3	2.5р.
Кореневский	56.1	4.8р.	71.0	127.9	45.5	100.5	107.2	50.0
Курский	82.0	112.6	3.7р.	159.9	196.5	56.3	97.3	85.8
Курчатовский	39.1	25.4	2.5р.	102.7	2.5р.	79.3	110.1	48.6
Льговский	3.5р.	5.0р.	154.3	13.5	123.4	95.6	82.5	2.2р.
Мантуровский	140.5	76.4	49.0	3.9р.	62.7	58.1	78.6	2.7р.
Медвенский	137.2	49.6	3.4р.	36.1	179.3	109.8	2.0р.	51.7
Обоянский	87.2	3.6р.	71.7	95.3	158.8	105.0	71.8	2.8р.
Октябрьский	6.3р.	63.3	2.1р.	55.7	5.0р.	59.8	20.5	163.2
Поныровский	2.8р.	94.4	63.5	169.4	2.0р.	59.0	75.1	49.4
Пристенский	117.3	2.0р.	14.9р.	55.8	184.9	44.8	33.4	58.2
Рыльский	149.0	75.0	94.3	2.2р.	54.9	86.0	106.3	133.6
Советский	130.6	93.1	3.8р.	118.2	45.8	39.1	2.0р.	95.7
Солнцевский	115.9	64.6	5.1р.	165.2	2.6р.	72.9	71.3	165.8
Суджанский	112.3	80.1	186.5	39.6	100.9	166.3	97.6	2.5р.
Тимский	89.4	177.6	2.9р.	41.1	161.1	72.3	82.0	146.9
Фатежский	31.4	16.8р.	139.0	36.5	175.9	2.2р.	19.5	135.0
Хомутовский	92.5	4.5р.	2.6р.	144.8	121.8	49.8	167.3	2.2р.
Черемисиновский	93.8	178.9	45.9	3.5р.	98.8	85.1	67.3	2.2р.
Щигровский	90.9	2.2р.	104.8	77.1	84.1	94.3	62.9	88.6
Организации других субъектов РФ, осуществляющие инвестиции на территории области	143.2	-	-	-	-	-	-	-

<sup>1)</sup> Без субъектов малого предпринимательства и объема инвестиций, не наблюдаемых прямыми статистическими методами.<sup>2)</sup> С 2010 г. инвестиции организаций других субъектов РФ распределены по городам и районам.

# Межобластные сравнения

## Раздел 26

*Российская Федерация*

*Центральный*

*федеральный округ*

*Белгородская область*

*Брянская область*

*Владимирская область*

*Воронежская область*

*Ивановская область*

*Калужская область*

*Костромская область*

*Курская область*

*Липецкая область*

*г. Москва*

*Московская область*

*Орловская область*

*Рязанская область*

*Смоленская область*

*Тамбовская область*

*Тверская область*

*Тульская область*

*Ярославская область*

Раздел содержит основные показатели экономического и социального развития Курской области в сравнении с субъектами Центрального федерального округа (ЦФО) за 2005, 2010-2016 гг.

Материалы подготовлены на основе статистических публикаций Росстата и соответствующих территориальных органов Федеральной службы государственной статистики. Данные за 2016 г. в ряде случаев являются предварительными и в дальнейшем могут быть уточнены, с 2014 г. – Российская Федерация, включая республику Крым и г. Севастополь.

По Курской области все показатели в настоящем разделе приведены по уточненным данным и в отдельных случаях отличаются от данных, ранее опубликованных Росстатом, в итоги по ЦФО изменения не вносились.

## ТЕРРИТОРИЯ И АДМИНИСТРАТИВНО-ТЕРРИТОРИАЛЬНОЕ ДЕЛЕНИЕ СУБЪЕКТОВ ЦЕНТРАЛЬНОГО ФЕДЕРАЛЬНОГО ОКРУГА

на 1 января 2017 г.

	Территория, тыс. км <sup>2</sup>	Плотность населения, человек на 1 км <sup>2</sup>	Столицы, центры и наиболее крупные города регионов
Российская Федерация	17125.2	8.6	Москва
Центральный федеральный округ	650.2	60.3	Москва
Белгородская область	27.1	57.2	Белгород, Старый Оскол, Губкин, Шебекино, Алексеевка
Брянская область	34.9	35.0	Брянск, Клинцы, Новозыбков, Дятьково, Унеча
Владимирская область	29.1	47.8	Владимир, Ковров, Муром, Александров, Гусь-Хрустальный
Воронежская область	52.2	44.7	Воронеж, Россошь, Борисоглебск, Лиски, Острогожск, Нововоронеж
Ивановская область	21.4	47.7	Иваново, Кинешма, Шуя, Вичуга, Фурманов, Тейково, Кохма
Калужская область	29.8	34.1	Калуга, Обнинск, Людиново, Киров, Малоярославец
Костромская область	60.2	10.8	Кострома, Буй, Шарья, Нерехта, Галич Волгоречинск, Мантурово
Курская область	30.0	37.4	Курск, Железногорск, Курчатов, Льгов, Рыльский, Щигры
Липецкая область	24.0	48.1	Липецк, Елец, Грязи, Усмань, Лебедянь, Данков
г. Москва	2.6	4834.3	Москва
Московская область	44.3	167.5	Балашиха, Подольск, Химки, Королёв, Мытищи, Люберцы, Электросталь, Крас- ногорск, Коломна, Одинцово, Серпухов, Щёлково
Орловская область	24.7	30.6	Орел, Ливны, Мценск, Болхов, Дмитровск
Рязанская область	39.6	28.4	Рязань, Касимов, Скопин, Сасово, Рязск
Смоленская область	49.8	19.1	Смоленск, Вязьма, Рославль, Ярцево, Сафоново
Тамбовская область	34.5	30.2	Тамбов, Мичуринск, Рассказово Моршанск, Котовск
Тверская область	84.2	15.4	Тверь, Ржев, Вышний Волочек, Торжок, Кимры, Конаково
Тульская область	25.7	58.4	Тула, Новомосковск, Донской, Алексин, Щекино, Узловая, Ефремов
Ярославская область	36.2	35.1	Ярославль, Рыбинск, Тутаев, Переславль- Залеский, Углич, Ростов

**ОСНОВНЫЕ СОЦИАЛЬНО-ЭКОНОМИЧЕСКИЕ ПОКАЗАТЕЛИ  
СУБЪЕКТОВ ЦЕНТРАЛЬНОГО ФЕДЕРАЛЬНОГО ОКРУГА в 2016 г.<sup>1)</sup>**

	Численность населения на 1 января 2017 г., тыс. чел.	Средне - годовая численность занятых в экономике, тыс. чел. <sup>2)</sup>	Средне-душевые денежные доходы (в месяц), руб. <sup>3)</sup>	Основные фонды (по полной учетной стоимости; на конец 2015 г.) <sup>4)</sup> , млн. руб.	Сальдированный финансовый результат (прибыль минус убыток) <sup>5)</sup> , млн. руб.
Белгородская область	1552.9	789.2	30024	1289717	213778
Брянская область	1220.5	595.9	25606	627396	16516
Владимирская область	1389.6	695.7	22988	705136	37091
Воронежская область	2335.4	1112.8	29806	1401937	40234
Ивановская область	1023.2	506.3	23930	536739	1299
Калужская область	1014.6	520.3	28676	834822	31527
Костромская область	648.2	309.5	24134	377650	13652
Курская область	1122.9	545.1	26544	705845	53621
Липецкая область	1156.2	573.9	28547	1066160	91578
г. Москва	12380.7	7106.8	59097	30078000	3701406
Московская область	7423.5	3862.8	40625	6635124	466374
Орловская область	754.8	359.8	23334	427523	13967
Рязанская область	1126.7	514.6	24331	807575	33344
Смоленская область	953.2	487.4	24191	764441	15299
Тамбовская область	1040.3	498.3	26357	739324	20187
Тверская область	1296.8	648.6	24453	1029363	10002
Тульская область	1499.4	767.2	27726	946661	67307
Ярославская область	1270.7	632.5	27586	1075784	24043

<sup>1)</sup> Данные в стоимостном выражении приведены в фактически действовавших ценах.

<sup>2)</sup> По данным выборочных обследований рабочей силы.

<sup>3)</sup> Предварительные данные.

<sup>4)</sup> С учетом переоценки, проведенной коммерческими организациями на конец отчетного года.

<sup>5)</sup> Оперативные данные по крупным и средним организациям.

## НАСЕЛЕНИЕ И ТРУД

## ЧИСЛЕННОСТЬ НАСЕЛЕНИЯ

(на 1 января; тысяч человек)

	2006	2011	2012	2013	2014	2015	2016	2017
Российская Федерация	143236	142865	143056	143347	143667	146267	146545	146804
Центральный								
федеральный округ	38109	38445	38538	38679	38820	38951	39104	39210
Белгородская область	1512	1532	1536	1541	1544	1548	1550	1553
Брянская область	1327	1275	1264	1254	1242	1233	1226	1221
Владимирская область	1486	1441	1432	1422	1413	1406	1397	1390
Воронежская область	2361	2335	2332	2330	2329	2331	2333	2335
Ивановская область	1102	1060	1054	1049	1043	1037	1030	1023
Калужская область	1023	1009	1008	1006	1005	1011	1010	1015
Костромская область	700	666	662	659	656	654	651	648
Курская область	1178	1126	1122	1119	1119	1117	1120	1123
Липецкая область	1194	1172	1166	1162	1160	1158	1156	1156
г. Москва	10924	11541	11613	11980	12108	12197	12330	12381
Московская область	6784	7106	7199	7048	7134	7231	7319	7424
Орловская область	822	786	781	776	770	765	760	755
Рязанская область	1189	1152	1148	1144	1141	1135	1130	1127
Смоленская область	1025	983	981	975	968	965	959	953
Тамбовская область	1139	1090	1082	1076	1069	1062	1050	1040
Тверская область	1415	1350	1342	1334	1325	1315	1305	1297
Тульская область	1615	1550	1545	1532	1522	1514	1506	1499
Ярославская область	1313	1271	1271	1272	1272	1272	1272	1271

**УДЕЛЬНЫЙ ВЕС ГОРОДСКОГО НАСЕЛЕНИЯ  
В ОБЩЕЙ ЧИСЛЕННОСТИ НАСЕЛЕНИЯ**

(на 1 января; в процентах)

	2006	2011	2012	2013	2014	2015	2016	2017
Российская Федерация	73.2	73.8	73.9	74.0	74.2	74.0	74.1	74.3
Центральный								
федеральный округ	80.4	81.5	81.6	81.7	81.8	81.8	82.0	82.1
Белгородская область	65.6	66.2	66.4	66.6	66.8	66.9	67.1	67.3
Брянская область	68.3	69.1	69.2	69.3	69.5	69.8	69.9	70.1
Владимирская область	77.2	77.7	77.6	77.6	77.7	77.8	77.9	78.1
Воронежская область	61.8	65.5	65.9	66.3	66.7	66.9	67.1	67.3
Ивановская область	80.5	81.0	81.0	81.1	81.1	81.2	81.3	81.4
Калужская область	75.2	76.3	75.9	75.9	75.9	76.2	76.1	76.0
Костромская область	68.6	70.0	70.2	70.5	70.8	71.3	71.5	71.9
Курская область	62.6	65.4	65.9	66.5	66.5	66.9	67.3	67.7
Липецкая область	63.1	63.7	63.9	64.0	64.1	64.2	64.2	64.2
г. Москва	100.0	100.0	100.0	98.9	98.9	98.8	98.8	98.8
Московская область	80.1	80.1	80.1	81.4	81.6	81.6	81.6	81.7
Орловская область	64.7	65.5	65.7	65.8	65.9	66.3	66.6	66.7
Рязанская область	70.0	70.9	71.0	71.0	71.1	71.2	71.4	71.7
Смоленская область	71.3	72.7	72.6	72.5	72.1	72.0	72.0	72.1
Тамбовская область	57.9	58.7	58.8	59.1	59.4	59.8	60.1	60.5
Тверская область	73.3	74.8	74.9	74.9	74.9	75.2	75.4	75.6
Тульская область	79.8	79.4	79.0	78.8	76.6	74.7	74.7	74.8
Ярославская область	81.5	82.2	81.9	81.9	81.8	81.7	81.7	81.7

**УДЕЛЬНЫЙ ВЕС СЕЛЬСКОГО НАСЕЛЕНИЯ  
В ОБЩЕЙ ЧИСЛЕННОСТИ НАСЕЛЕНИЯ**

(на 1 января; в процентах)

	2006	2011	2012	2013	2014	2015	2016	2017
Российская Федерация	26.8	26.2	26.1	26.0	25.8	26.0	25.9	25.7
Центральный								
федеральный округ	19.6	18.5	18.4	18.3	18.2	18.2	18.0	17.9
Белгородская область	34.4	33.8	33.6	33.4	33.2	33.1	32.9	32.7
Брянская область	31.7	30.9	30.8	30.7	30.5	30.2	30.1	29.9
Владимирская область	22.8	22.3	22.4	22.4	22.3	22.2	22.1	21.9
Воронежская область	38.2	34.5	34.1	33.7	33.3	33.1	32.9	32.7
Ивановская область	19.5	19.0	19.0	18.9	18.9	18.8	18.7	18.6
Калужская область	24.8	23.7	24.1	24.1	24.1	23.8	23.9	24.0
Костромская область	31.4	30.0	29.8	29.5	29.2	28.7	28.5	28.1
Курская область	37.4	34.6	34.1	33.5	33.5	33.1	32.7	32.3
Липецкая область	36.9	36.3	36.1	36.0	35.9	35.8	35.8	35.8
г. Москва	-	-	-	1.1	1.1	1.2	1.2	1.2
Московская область	19.9	19.9	19.9	18.6	18.4	18.4	18.4	18.3
Орловская область	35.3	34.5	34.3	34.2	34.1	33.7	33.4	33.3
Рязанская область	30.0	29.1	29.0	29.0	28.9	28.8	28.6	28.3
Смоленская область	28.7	27.3	27.4	27.5	27.9	28.0	28.0	27.9
Тамбовская область	42.1	41.3	41.2	40.9	40.6	40.2	39.9	39.5
Тверская область	26.7	25.2	25.1	25.1	25.1	24.8	24.6	24.4
Тульская область	20.2	20.6	21.0	21.2	23.4	25.3	25.3	25.2
Ярославская область	18.5	17.8	18.1	18.1	18.2	18.3	18.3	18.3



## КОЭФФИЦИЕНТЫ РОЖДАЕМОСТИ

(число родившихся на 1000 человек населения)

	2005	2010	2011	2012	2013	2014	2015	2016
Российская Федерация	10.2	12.5	12.6	13.3	13.2	13.3	13.3	12.9
Центральный								
федеральный округ	8.7	10.7	10.7	11.4	11.3	11.4	11.7	11.6
Белгородская область	8.9	10.9	11.1	11.6	11.6	11.5	11.5	11.1
Брянская область	9.0	10.7	10.9	11.4	11.1	11.0	11.4	10.9
Владимирская область	9.1	10.8	10.9	11.5	11.1	11.2	11.6	11.2
Воронежская область	8.2	10.2	10.2	10.9	10.7	10.9	11.1	10.7
Ивановская область	8.7	10.4	10.4	11.1	11.2	11.1	11.4	10.9
Калужская область	8.8	11.0	10.9	11.7	11.7	11.8	12.6	12.1
Костромская область	9.8	12.1	12.3	12.9	12.7	12.6	12.5	12.0
Курская область	8.6	11.1	11.5	12.0	11.6	11.7	11.6	11.1
Липецкая область	9.2	10.9	10.7	11.7	11.3	11.5	11.6	11.3
г. Москва	8.5	10.7	10.8	11.3	11.3	11.3	11.6	11.8
Московская область	8.8	10.9	11.0	11.9	12.1	12.5	12.9	13.1
Орловская область	8.7	11.0	10.5	11.2	11.0	11.0	11.2	10.9
Рязанская область	8.4	10.2	10.2	10.9	10.8	11.0	11.1	11.3
Смоленская область	8.5	10.4	10.4	10.5	10.6	10.8	10.5	10.3
Тамбовская область	8.4	9.5	9.3	9.7	9.5	9.8	9.8	9.6
Тверская область	9.2	10.9	11.0	11.6	11.3	11.3	11.2	11.1
Тульская область	7.8	9.5	9.4	10.1	9.9	10.0	10.5	10.2
Ярославская область	9.3	11.2	11.1	11.9	12.1	11.9	12.2	12.1

## КОЭФФИЦИЕНТЫ СМЕРТНОСТИ

(число умерших на 1000 человек населения)

	2005	2010	2011	2012	2013	2014	2015	2016
Российская Федерация	16.1	14.2	13.5	13.3	13.0	13.1	13.0	12.9
Центральный								
федеральный округ	17.1	15.2	13.9	13.9	13.6	13.6	13.5	13.5
Белгородская область	16.0	14.4	14.1	14.0	13.8	14.0	13.9	13.9
Брянская область	19.8	17.0	16.1	16.2	15.9	16.0	15.8	15.6
Владимирская область	20.2	18.0	17.1	16.7	16.7	16.6	16.5	16.5
Воронежская область	18.5	17.0	15.9	15.6	15.5	15.7	15.3	15.2
Ивановская область	22.0	18.4	16.9	16.9	16.3	16.4	16.0	16.1
Калужская область	19.1	16.5	15.4	15.8	15.2	15.3	15.0	15.0
Костромская область	21.3	17.7	16.6	16.1	16.1	15.8	16.0	15.6
Курская область	19.8	17.6	16.8	16.6	16.1	16.6	16.3	16.1
Липецкая область	17.7	16.7	15.2	15.4	15.2	15.4	15.3	15.2
г. Москва	11.9	11.0	9.7	9.9	9.6	9.7	9.9	10.0
Московская область	17.1	15.4	14.1	14.3	13.9	13.8	13.0	13.0
Орловская область	18.8	17.4	16.3	16.4	16.2	16.4	16.4	16.4
Рязанская область	20.2	18.1	16.4	16.4	15.8	16.1	15.8	16.0
Смоленская область	21.2	18.4	16.8	16.8	16.4	16.1	16.3	16.2
Тамбовская область	19.3	17.5	16.4	16.2	16.1	16.3	16.1	15.9
Тверская область	23.0	20.1	18.7	18.3	18.0	17.8	17.7	17.7
Тульская область	21.8	19.3	17.7	17.7	17.4	17.1	17.1	17.0
Ярославская область	20.1	17.2	15.8	15.9	15.8	15.5	15.6	15.7

КОЭФФИЦИЕНТЫ ЕСТЕСТВЕННОГО ПРИРОСТА НАСЕЛЕНИЯ<sup>1)</sup>

(на 1000 человек населения)

	2005	2010	2011	2012	2013	2014	2015	2016
Российская Федерация	-5.9	-1.7	-0.9	0.0	0.2	0.2	0.3	-0.01
Центральный								
федеральный округ	-8.4	-4.5	-3.2	-2.5	-2.3	-2.2	-1.8	-1.9
Белгородская область	-7.1	-3.5	-3.0	-2.4	-2.2	-2.5	-2.4	-2.8
Брянская область	-10.8	-6.3	-5.2	-4.8	-4.8	-5.0	-4.4	-4.7
Владимирская область	-11.1	-7.2	-6.2	-5.2	-5.6	-5.4	-4.9	-5.3
Воронежская область	-10.3	-6.8	-5.7	-4.7	-4.8	-4.8	-4.2	-4.5
Ивановская область	-13.3	-8.0	-6.5	-5.8	-5.1	-5.3	-4.6	-5.2
Калужская область	-10.3	-5.5	-4.5	-4.1	-3.5	-3.5	-2.4	-2.9
Костромская область	-11.5	-5.6	-4.3	-3.2	-3.4	-3.2	-3.5	-3.6
Курская область	-11.2	-6.5	-5.3	-4.6	-4.5	-4.9	-4.7	-5.0
Липецкая область	-8.5	-5.8	-4.5	-3.7	-3.9	-3.9	-3.7	-3.9
г. Москва	-3.4	-0.3	1.1	1.4	1.7	1.6	1.7	1.8
Московская область	-8.3	-4.5	-3.1	-2.4	-1.8	-1.3	-0.1	0.1
Орловская область	-10.1	-6.4	-5.8	-5.2	-5.2	-5.4	-5.2	-5.5
Рязанская область	-11.8	-7.9	-6.2	-5.5	-5.0	-5.1	-4.7	-4.7
Смоленская область	-12.7	-8.0	-6.4	-6.3	-5.8	-5.3	-5.8	-5.9
Тамбовская область	-10.9	-8.0	-7.1	-6.5	-6.6	-6.5	-6.3	-6.3
Тверская область	-13.8	-9.2	-7.7	-6.7	-6.7	-6.5	-6.5	-6.6
Тульская область	-14.0	-9.8	-8.3	-7.6	-7.5	-7.1	-6.6	-6.8
Ярославская область	-10.8	-6.0	-4.7	-4.0	-3.7	-3.6	-3.4	-3.6

<sup>1)</sup> Знак (-) означает убыль.

## ОБЩИЕ ИТОГИ МИГРАЦИИ НАСЕЛЕНИЯ

(человек)

	2015			2016		
	Число при- бывших	Число вы- бывших	Мигра- ционный прирост, убыль (-)	Число при- бывших	Число вы- бывших	Мигра- ционный прирост, убыль (-)
Российская Федерация,						
тыс. чел.	4734.5	4489.1	245.4	4706.4	4444.5	261.9
Центральный						
федеральный округ	1274205	1052449	221756	1234412	1058129	176283
Белгородская область	48444	42526	5918	49990	42923	7067
Брянская область	45294	47116	-1822	41970	41503	467
Владимирская область	34369	35911	-1542	36044	36320	-276
Воронежская область	81517	69304	12213	82208	69662	12546
Ивановская область	29316	31556	-2240	30054	31380	-1326
Калужская область	38954	37242	1712	42905	35149	7756
Костромская область	28593	29230	-637	27355	28329	-974
Курская область	42002	34188	7814	45241	36755	8486
Липецкая область	37507	34982	2525	41516	36944	4572
г. Москва	295534	183323	112211	238202	209150	29052
Московская область	331025	243422	87603	334386	230645	103741
Орловская область	20836	22435	-1599	20325	21056	-731
Рязанская область	33261	33260	1	36325	34461	1864
Смоленская область	37923	38509	-586	38601	38406	195
Тамбовская область	41693	47152	-5459	38850	42271	-3421
Тверская область	42491	44385	-1894	44225	43679	546
Тульская область	46559	43683	2876	45951	42729	3222
Ярославская область	38887	34225	4662	40264	36767	3497

**ЧИСЛЕННОСТЬ ВЫНУЖДЕННЫХ ПЕРЕСЕЛЕНЦЕВ И БЕЖЕНЦЕВ<sup>1)</sup>**

(всего с начала регистрации на 1 января, человек)

	2006	2011	2012	2013	2014	2015	2016	2017
Российская Федерация	168711	50275	45339	39133	31466	29082	26129	19925
Центральный								
федеральный округ	31004	8634	7641	6255	4410	4102	3699	2840
Белгородская область	7328	2459	2171	1653	913	857	793	499
Брянская область	1154	392	340	244	176	183	161	129
Владимирская область	2834	217	202	186	154	145	126	118
Воронежская область	2561	769	698	511	356	324	282	238
Ивановская область	469	206	180	146	105	104	83	78
Калужская область	1964	555	484	391	248	216	187	127
Костромская область	529	141	122	93	61	51	45	33
Курская область	1382	323	286	229	155	160	151	94
Липецкая область	2081	438	403	375	305	284	266	223
г. Москва	1339	960	856	807	705	645	598	537
Московская область	1364	361	327	307	277	267	245	196
Орловская область	954	253	229	181	122	109	98	71
Рязанская область	1368	242	231	211	155	145	126	88
Смоленская область	1704	415	297	246	207	181	166	142
Тамбовская область	1033	242	226	195	138	120	106	80
Тверская область	1534	282	255	216	161	142	124	91
Тульская область	870	277	243	186	126	122	102	70
Ярославская область	536	102	91	78	46	47	40	26

<sup>1)</sup> По данным МВД России.

**ЧИСЛЕННОСТЬ ЗАРЕГИСТРИРОВАННЫХ БЕЗРАБОТНЫХ<sup>1)</sup>**

(на конец года; тысяч человек)

	2005	2010	2011	2012	2013	2014	2015	2016
Российская Федерация	1830.1	1589.4	1285.6	1064.7	917.7	883.3 <sup>2)</sup>	1001.1	894.6
Центральный								
федеральный округ	227.2	256.4	215.5	161.4	140.2	146.3	186.4	162.7
Белгородская область	10.4	11.3	10.2	8.1	7.3	7.3	7.4	5.6
Брянская область	12.2	11.7	9.9	8.2	7.0	6.7	8.2	7.4
Владимирская область	17.1	17.2	14.3	10.4	8.9	8.7	10.7	8.6
Воронежская область	21.4	19.8	18.0	13.0	11.1	11.2	12.9	11.9
Ивановская область	12.7	16.3	12.9	8.3	5.9	5.7	7.2	6.0
Калужская область	4.1	5.5	4.7	3.6	3.3	3.5	3.9	3.7
Костромская область	5.3	4.8	4.0	3.0	2.5	2.5	2.6	2.3
Курская область	9.2	10.0	8.3	7.0	5.9	6.0	7.0	5.5
Липецкая область	4.7	4.7	4.3	3.7	3.5	3.7	4.1	3.3
г. Москва	34.4	46.3	40.6	27.6	24.5	28.6	44.0	36.9
Московская область	33.3	34.6	27.2	20.7	17.7	19.8	29.6	27.3
Орловская область	7.1	6.6	5.8	4.6	3.6	3.8	4.8	4.5
Рязанская область	7.5	8.5	7.0	5.2	4.7	4.6	4.9	4.7
Смоленская область	5.4	8.9	7.4	5.9	5.8	6.7	7.6	7.0
Тамбовская область	15.1	8.0	6.8	5.2	4.8	4.5	4.9	4.6
Тверская область	7.1	10.5	8.5	7.2	6.6	6.7	8.4	6.9
Тульская область	8.1	12.6	11.0	8.2	7.0	7.2	6.8	5.9
Ярославская область	12.0	19.2	14.7	11.7	10.1	9.1	11.5	10.7

<sup>1)</sup> По данным Федеральной службы по труду и занятости.<sup>2)</sup> Без республики Крым и г. Севастополь.

**ПОТРЕБНОСТЬ РАБОТОДАТЕЛЕЙ В РАБОТНИКАХ, ЗАЯВЛЕННАЯ  
В ГОСУДАРСТВЕННЫЕ УЧРЕЖДЕНИЯ СЛУЖБЫ ЗАНЯТОСТИ<sup>1)</sup>**

(на конец года; человек)

	2005	2010	2011	2012	2013	2014	2015	2016
Российская Федерация	816744	981948	1160791	1298347	1377500	1396439 <sup>2)</sup>	1135168	1175612
Центральный								
федеральный округ	285743	291898	316016	333039	384699	363291	338196	319760
Белгородская область	7435	9967	11073	10235	12444	22626	18673	20711
Брянская область	4329	5235	7095	7277	10574	9568	7388	10144
Владимирская область	7176	8175	9302	10631	14465	13221	9556	14272
Воронежская область	9090	10453	13280	11071	20201	16786	44473	29020
Ивановская область	6284	7897	9260	13544	14213	11425	6407	6445
Калужская область	5785	7165	9158	9956	12686	9208	6443	7735
Костромская область	5141	4606	4896	4891	6466	6745	4757	5478
Курская область	3789	2847	3014	4267	4594	5506	4770	6362
Липецкая область	4607	7508	8671	8619	7606	9273	6688	8000
г. Москва	152972	143287	137989	134144	149549	139294	134472	115098
Московская область	43979	42462	47024	50386	62489	51700	36520	38119
Орловская область	2581	2923	4087	5741	6303	6480	2954	4010
Рязанская область	6195	6562	7565	9707	8999	9154	7054	8105
Смоленская область	3935	3083	4776	5908	6761	6895	4208	4604
Тамбовская область	1638	8421	10593	5731	7767	7936	15392	10302
Тверская область	5635	8447	11849	11089	11974	10891	7407	8099
Тульская область	6164	6930	9171	19254	14388	16161	12679	13292
Ярославская область	9008	5930	7213	10588	13220	10422	8355	9964

<sup>1)</sup> По данным Федеральной службы по труду и занятости.

<sup>2)</sup> Без республики Крым и г. Севастополь.

## УРОВЕНЬ ЖИЗНИ НАСЕЛЕНИЯ И СОЦИАЛЬНАЯ СФЕРА

СРЕДНЕМЕСЯЧНАЯ НОМИНАЛЬНАЯ НАЧИСЛЕННАЯ  
ЗАРАБОТНАЯ ПЛАТА РАБОТНИКОВ ОРГАНИЗАЦИЙ

(рублей)

	2005	2010	2011	2012	2013	2014	2015	2016
Российская Федерация	8555	20952	23369	26629	29792	32495 <sup>1)</sup>	34030	36709
Центральный федеральный округ	9622	25377	28449	32186	36213	39945	41961	45943
Белгородская область	6775	15938	17668	20002	22221	23895	25456	27091
Брянская область	5235	12326	13912	16530	18974	20911	21679	22923
Владимирская область	6067	14484	16314	18343	20927	22581	23877	25135
Воронежская область	5382	14337	16055	19538	21825	24001	24906	26335
Ивановская область	5144	13123	14436	16998	18982	20592	21161	22144
Калужская область	7066	17682	20001	23710	25757	28248	29939	31667
Костромская область	5975	13526	14891	16896	19157	20867	21796	22989
Курская область	5476	14007	16241	18690	21234	23099	23921	25327
Липецкая область	6929	15430	17010	19417	21391	23133	24524	26214
г. Москва	14425	38411	44899	48830	55485	61208	64310	71379
Московская область	9558	25417	28586	32303	35690	38598	40643	42656
Орловская область	5431	13174	14529	16888	19273	20885	21772	23127
Рязанская область	6150	15289	16718	19098	21797	24280	25482	27261
Смоленская область	6191	14513	16189	17942	20447	22279	23470	25097
Тамбовская область	5009	12624	14293	16866	19056	20757	21725	22795
Тверская область	6486	16155	17747	20246	22450	23866	24804	26193
Тульская область	6412	15641	17225	20121	23030	25873	27555	29402
Ярославская область	7366	16076	18111	20397	23003	25434	26748	28520

<sup>1)</sup> Без республики Крым и г. Севастополь.



ПРОСРОЧЕННАЯ ЗАДОЛЖЕННОСТЬ ПО ЗАРАБОТНОЙ ПЛАТЕ<sup>1)</sup>

(на конец года; миллионов рублей)

	2005	2010	2011	2012	2013	2014	2015	2016
Российская Федерация	5756	2400	1766	1560	1949	2006 <sup>2)</sup>	3572	2725
Центральный								
федеральный округ	1125	517	324	359	399	423	477	326
Белгородская область	11	23	17	7	5	5	7	11
Брянская область	99	34	4	1	20	57	15	29
Владимирская область	43	15	16	2	3	2	-	-
Воронежская область	45	26	0.1	16	2	-	2	2
Ивановская область	44	13	-	1	-	33	57	2
Калужская область	16	25	27	58	80	67	60	49
Костромская область	41	30	10	4	3	33	18	-
Курская область	48	20	58	6	3	3	-	-
Липецкая область	23	9	-	-	6	8	4	1
г. Москва	166	107	42	130	102	11	167	14
Московская область	89	12	68	73	70	10	1	11
Орловская область	65	10	0.2	4	10	1	26	67
Рязанская область	38	12	3	2	4	8	8	12
Смоленская область	22	32	26	5	6	25	22	28
Тамбовская область	49	-	-	-	8	-	2	0
Тверская область	76	15	9	-	59	94	50	32
Тульская область	170	103	14	11	6	8	11	54
Ярославская область	80	32	29	39	12	58	27	14

<sup>1)</sup> По кругу наблюдаемых видов экономической деятельности (без субъектов малого предпринимательства).<sup>2)</sup> Без республики Крым и г. Севастополь.

**ПРОСРОЧЕННАЯ ЗАДОЛЖЕННОСТЬ  
ПО ЗАРАБОТНОЙ ПЛАТЕ на 1 января 2017 г.**

(миллионов рублей)

	Просроченная задолженность по заработной плате	в том числе			из-за отсут- ствия собст- венных средств
		федерального бюджета	бюджетов субъектов Российской Федерации	местных бюджетов	
Российская Федерация	2725	2	1	3	2720
Центральный федеральный округ	326	2	-	-	324
Белгородская область	11	-	-	-	11
Брянская область	29	-	-	-	29
Владимирская область	-	-	-	-	-
Воронежская область	2	-	-	-	2
Ивановская область	2	-	-	-	2
Калужская область	49	-	-	-	49
Костромская область	-	-	-	-	-
Курская область	-	-	-	-	-
Липецкая область	1	-	-	-	1
г. Москва	14	-	-	-	14
Московская область	11	2	-	-	9
Орловская область	67	-	-	-	67
Рязанская область	12	-	-	-	12
Смоленская область	28	-	-	-	28
Тамбовская область	0	-	-	-	0
Тверская область	32	-	-	-	32
Тульская область	54	-	-	-	54
Ярославская область	14	-	-	-	14

**ДОЛЯ НАСЕЛЕНИЯ С ДЕНЕЖНЫМИ ДОХОДАМИ  
НИЖЕ РЕГИОНАЛЬНОЙ ВЕЛИЧИНЫ  
ПРОЖИТОЧНОГО МИНИМУМА**  
(в процентах от общей численности населения региона)

	2005	2010	2011	2012	2013 <sup>1)</sup>	2014	2015	2016 <sup>2)</sup>
Российская Федерация	17.8	12.5	12.7	10.7	10.8	11.2 <sup>3)</sup>	13.3	13.5
Центральный федеральный округ								
Белгородская область	18.1	8.2	8.6	6.5	7.4	7.5	8.5	8.0
Брянская область	20.0	13.5	12.6	10.5	11.7	12.3	13.0	13.4
Владимирская область	29.5	17.3	17.5	15.0	13.5	13.5	14.1	14.6
Воронежская область	23.7	18.4	17.2	10.3	9.2	9.0	9.3	9.3
Ивановская область	41.3	20.1	19.0	13.8	14.1	14.2	15.8	14.7
Калужская область	19.9	11.3	11.1	8.5	9.0	9.4	10.8	10.6
Костромская область	23.2	15.7	16.5	15.1	14.0	13.5	14.0	13.0
Курская область	20.2	10.8	10.4	8.2	9.0	8.7	10.2	9.9
Липецкая область	15.4	9.9	10.6	8.4	7.9	8.0	9.1	8.9
г. Москва	13.3	10.0	10.0	9.6	8.9	9.0	8.9	9.0
Московская область	18.4	10.1	9.6	6.9	7.6	7.6	8.6	8.2
Орловская область	23.5	14.7	14.5	11.3	12.6	12.8	14.0	14.0
Рязанская область	22.7	15.0	16.0	12.5	11.7	10.9	12.7	12.7
Смоленская область	18.1	15.2	17.3	14.8	15.1	15.2	17.0	17.8
Тамбовская область	16.9	10.8	10.7	9.4	8.2	9.3	10.7	10.3
Тверская область	18.6	13.2	13.5	11.4	11.8	11.9	13.2	12.5
Тульская область	17.4	11.0	10.9	9.5	9.7	9.8	10.6	10.2
Ярославская область	17.2	12.8	13.4	10.9	10.6	9.9	10.5	10.8

<sup>1)</sup> С 2013 г. изменен порядок расчета величины прожиточного минимума на основании Федерального закона от 03.12.12 г. № 233-ФЗ «О внесении изменений в Федеральный закон «О прожиточном минимуме в Российской Федерации».

<sup>2)</sup> Предварительные данные.

<sup>3)</sup> Без республики Крым и г. Севастополь.

**БАНКОВСКИЕ ВКЛАДЫ (ДЕПОЗИТЫ) ФИЗИЧЕСКИХ ЛИЦ НА РУБЛЕВЫХ СЧЕТАХ  
В СБЕРЕГАТЕЛЬНОМ БАНКЕ РОССИЙСКОЙ ФЕДЕРАЦИИ<sup>1)</sup>**

(на начало года; миллионов рублей)

	2006	2010	2011	2012	2013	2014	2015	2016
Российская Федерация,								
млрд. руб.	1224.6	3135.2	4183.5	4924.9	5626.9	6757.9 <sup>2)</sup>	6442.2 <sup>2)</sup>	7583.7 <sup>2)</sup>
Центральный								
федеральный округ	523769	1383203	1839079	2143131	2413878	2866223	2742630	3266878
Белгородская область	11727	32220	43004	50369	58600	71018	68474	82917
Брянская область	6713	16859	22921	27397	31513	39486	35208	65172
Владимирская область	11009	28482	36363	40795	44823	52513	50756	56945
Воронежская область	22790	62876	85111	94972	108458	127906	123215	143088
Ивановская область	6978	17425	22463	25766	27514	32359	31467	37776
Калужская область	9027	23242	31068	35856	40115	48056	46701	41401
Костромская область	4457	11057	15207	17119	18159	20861	19535	21072
Курская область	6476	16638	22928	26003	30167	36145	34033	39749
Липецкая область	8905	23511	31726	36547	41038	48747	48631	56111
г. Москва	296745	765353	1017757	1195977	1340373	1588044	1508069	1798981
Московская область	75787	226212	296873	345968	392967	464224	461300	563319
Орловская область	5402	14450	18916	20928	25707	29812	28549	34213
Рязанская область	8660	21824	29475	34329	39527	48334	45506	55810
Смоленская область	7690	19755	26043	29747	32641	40127	35686	61205
Тамбовская область	7219	19016	25842	30970	35862	41858	40502	49236
Тверская область	8351	24379	33417	39520	44980	54830	51831	55953
Тульская область	11589	28056	37183	42874	49076	61120	56596	42815
Ярославская область	14244	31847	42782	47995	52358	60782	56568	61114

<sup>1)</sup> По данным Сбербанка России.

<sup>2)</sup> Без республики Крым и г. Севастополь.

**СРЕДНИЙ РАЗМЕР БАНКОВСКОГО ВКЛАДА (ДЕПОЗИТА)  
ФИЗИЧЕСКИХ ЛИЦ НА РУБЛЕВЫХ СЧЕТАХ  
В СБЕРЕГАТЕЛЬНОМ БАНКЕ РОССИЙСКОЙ ФЕДЕРАЦИИ<sup>1)</sup>**  
(на начало года; рублей)

	2006	2010	2011	2012	2013	2014	2015	2016
Российская Федерация	4628	9895	12415	13691	14557	16383 <sup>2)</sup>	14855 <sup>2)</sup>	16313 <sup>2)</sup>
Центральный								
федеральный округ	6828	15061	18661	20448	21282	23722	21581	23795
Белгородская область	3810	8594	10848	11797	12700	14697	13519	15484
Брянская область	2514	5479	7054	8784	8653	10372	8916	15861
Владимирская область	3299	7508	9093	9802	10309	11664	10845	11667
Воронежская область	4279	10114	12857	13217	13875	15451	14184	15446
Ивановская область	3160	7096	8957	9650	9879	11228	10552	12147
Калужская область	4478	9805	12310	13283	13804	15598	14436	12155
Костромская область	3316	6988	9248	10280	9789	10837	9758	10063
Курская область	2304	5175	6779	7354	8064	9325	8481	9433
Липецкая область	3566	7780	9952	10787	11447	13051	12560	13524
г. Москва	13499	27498	33030	36074	36541	39728	35120	38171
Московская область	6279	15649	19289	21082	22432	24566	23305	25939
Орловская область	3058	7025	8716	9119	10514	11705	10741	9224
Рязанская область	3606	7854	9865	10837	11722	13566	12193	13963
Смоленская область	3635	7991	9853	10705	11117	12944	11059	17938
Тамбовская область	2968	6890	8856	10012	10957	12326	11510	17325
Тверская область	3250	8090	10427	11475	12229	14164	12884	13272
Тульская область	3333	7068	8854	9690	10502	12491	11562	7770
Ярославская область	5472	10549	13605	14335	14740	16571	14839	14624

<sup>1)</sup> По данным Сбербанка России.

<sup>2)</sup> Без республики Крым и г. Севастополь.

## ОБРАЗОВАНИЕ

**ЧИСЛЕННОСТЬ УЧАЩИХСЯ В ГОСУДАРСТВЕННЫХ И МУНИЦИПАЛЬНЫХ  
ДНЕВНЫХ ОБЩЕОБРАЗОВАТЕЛЬНЫХ ОРГАНИЗАЦИЯХ**

(на начало учебного года; тысяч человек)

	2005/06	2010/11	2011/12	2012/13	2013/14	2014/15	2015/16	2016/17 <sup>1)</sup>
Российская Федерация	15113	13244	13362	13445	13548	14092	14492	15217
Центральный федеральный округ	3417.1	3062.6	3098.2	3132.3	3166.9	3264.2	3380.7	3570.0
Белгородская область	158.1	135.6	136.7	137.2	138.6	144.3	147.0	152.7
Брянская область	144.0	113.2	113.1	112.6	112.6	115.1	117.4	122.7
Владимирская область	139.1	121.1	122.1	122.9	124.3	127.5	131.4	137.3
Воронежская область	229.7	197.2	194.9	192.2	191.9	197.2	202.1	212.1
Ивановская область	103.1	84.6	85.5	86.1	86.7	88.7	91.2	95.6
Калужская область	96.7	85.6	86.8	87.3	89.0	92.4	95.5	101.3
Костромская область	70.8	61.1	61.1	62.1	62.4	63.7	65.3	68.2
Курская область	128.1	104.9	104.4	104.1	103.4	106.0	107.6	110.2
Липецкая область	120.8	104.0	103.1	103.5	104.0	106.8	109.9	115.7
г. Москва	799.2	766.1	777.7	812.8	820.0	841.6	877.9	929.7
Московская область	609.6	604.5	626.7	623.5	645.2	679.9	718.6	776.5
Орловская область	85.1	71.2	70.7	69.6	69.5	70.7	71.6	73.2
Рязанская область	116.0	95.0	94.1	95.7	95.4	97.1	99.3	103.1
Смоленская область	98.5	80.5	80.7	79.9	80.0	81.4	83.7	88.6
Тамбовская область	114.0	94.5	94.0	92.3	90.9	91.5	92.2	92.3
Тверская область	137.7	116.3	117.3	118.3	119.1	121.8	124.7	131.8
Тульская область	144.8	120.3	120.2	122.2	122.4	123.9	126.9	132.7
Ярославская область	121.6	106.8	109.1	110.1	111.4	114.7	118.3	126.1

<sup>1)</sup> Включая численность обучающихся в частных общеобразовательных организациях.

**ЧИСЛЕННОСТЬ СТУДЕНТОВ ГОСУДАРСТВЕННЫХ ОБРАЗОВАТЕЛЬНЫХ  
ОРГАНИЗАЦИЙ, ОСУЩЕСТВЛЯЮЩИХ ПОДГОТОВКУ  
СПЕЦИАЛИСТОВ СРЕДНЕГО ЗВЕНА**  
(на начало учебного года; тысяч человек)

	2005/06	2010/11	2011/12	2012/13	2013/14	2014/15	2015/16	2016/17 <sup>1)</sup>
Российская Федерация	2473	2027	1984	1984	1858	1963	2031	2685
Центральный федеральный округ	554.1	452.1	442.5	440.1	411.6	429.0	431.6	545.8
Белгородская область	25.1	20.0	18.6	18.8	17.2	19.1	19.9	27.0
Брянская область	23.6	18.9	17.7	17.3	16.4	17.1	18.6	23.3
Владимирская область	26.4	19.8	19.2	18.4	16.8	18.1	18.3	25.3
Воронежская область	50.1	34.1	34.2	34.3	33.9	31.9	31.7	40.1
Ивановская область	15.9	13.5	12.8	11.9	10.1	11.5	12.1	17.1
Калужская область	16.6	13.3	13.2	13.0	12.8	12.7	13.1	16.0
Костромская область	10.9	8.7	8.6	8.5	8.2	8.3	9.5	13.4
Курская область	20.5	17.8	17.2	15.9	14.5	16.0	16.9	23.2
Липецкая область	21.7	15.4	15.1	15.1	15.2	15.8	16.1	22.8
г. Москва	108.2	109.1	109.0	111.9	104.7	105.1	101.2	101.3
Московская область	74.5	58.8	58.0	58.3	52.4	57.6	58.7	81.4
Орловская область	12.5	11.6	11.6	12.0	11.2	11.8	11.4	14.8
Рязанская область	21.6	19.2	19.1	18.4	16.9	18.2	19.0	22.7
Смоленская область	21.3	17.0	16.1	15.6	14.7	14.6	13.2	17.1
Тамбовская область	21.3	14.9	15.0	15.5	14.6	15.2	16.3	23.4
Тверская область	27.9	21.6	20.5	19.7	17.1	18.0	17.3	24.1
Тульская область	29.1	19.1	18.0	17.1	15.8	18.0	18.2	24.1
Ярославская область	27.2	19.6	18.7	18.6	19.2	20.1	20.0	28.8

<sup>1)</sup> В 2016/17 гг. включая подготовку специалистов среднего звена организациями высшего образования.

**ЧИСЛЕННОСТЬ СТУДЕНТОВ ГОСУДАРСТВЕННЫХ ОБРАЗОВАТЕЛЬНЫХ  
ОРГАНИЗАЦИЙ ВЫСШЕГО ОБРАЗОВАНИЯ**

(на начало учебного года; тысяч человек)

	2005/06	2010/11	2011/12	2012/13	2013/14	2014/15	2015/16	2016/17
Российская Федерация	5985	5849	5454	5145	4762	4406	4061	3874
Центральный федеральный округ	1689.5	1651.4	1530.2	1442.8	1353.0	1226.1	1131.1	1095.8
Белгородская область	65.1	73.5	61.2	57.4	55.3	49.9	46.3	45.4
Брянская область	40.3	46.6	42.4	39.5	35.2	32.2	27.9	26.3
Владимирская область	44.1	46.2	43.1	39.9	37.7	29.6	28.9	27.3
Воронежская область	109.9	111.6	105.3	101.1	93.5	88.0	82.1	82.0
Ивановская область	48.4	46.3	42.5	39.0	36.6	31.3	29.7	27.0
Калужская область	27.0	25.0	23.0	21.7	21.2	19.3	16.4	15.5
Костромская область	19.5	20.2	19.0	17.6	16.0	14.6	12.1	11.3
Курская область	42.4	45.8	45.5	42.5	42.1	39.6	38.3	36.2
Липецкая область	31.7	33.4	31.3	28.9	25.8	23.7	20.9	19.8
г. Москва	856.7	807.0	749.5	707.8	654.5	593.0	555.6	553.7
Московская область	126.8	117.2	109.1	101.9	107.5	96.6	84.9	69.4
Орловская область	43.3	41.4	39.5	38.0	33.0	31.8	31.6	30.5
Рязанская область	42.5	44.9	44.5	41.8	39.0	32.2	29.9	28.8
Смоленская область	29.1	36.6	32.4	30.9	27.9	25.7	19.8	18.9
Тамбовская область	38.9	39.7	36.0	33.3	31.6	29.8	26.3	26.5
Тверская область	37.1	35.4	32.9	31.6	30.5	28.1	24.1	22.6
Тульская область	43.2	40.1	35.4	33.1	31.7	29.2	26.3	25.9
Ярославская область	43.5	40.5	37.7	36.7	33.9	31.6	29.9	28.7



**ЗДРАВООХРАНЕНИЕ**  
**ЧИСЛО БОЛЬНИЧНЫХ КОЕК НА 10 000 ЧЕЛОВЕК НАСЕЛЕНИЯ<sup>1)</sup>**

(на конец года)

	2005	2010	2011	2012	2013	2014	2015	2016
Российская Федерация	110.9	93.8	94.2	92.9	90.6	86.6	83.4	81.6
Центральный								
федеральный округ	112.4	92.3	92.5	90.5	87.6	83.8	78.5	76.4
Белгородская область	111.5	81.4	80.3	80.9	80.3	80.4	77.1	72.7
Брянская область	127.4	92.2	91.4	93.8	89.7	83.7	76.8	74.9
Владимирская область	104.2	77.3	83.9	84.4	85.3	84.8	86.0	84.0
Воронежская область	107.1	91.1	94.0	93.2	91.9	91.9	85.7	84.1
Ивановская область	125.7	104.0	101.4	104.0	100.4	96.1	88.9	82.0
Калужская область	115.2	99.8	102.6	99.3	96.8	91.2	83.8	79.3
Костромская область	158.0	96.6	99.5	98.3	95.2	95.8	95.3	95.6
Курская область	114.2	94.0	91.1	90.0	87.8	86.8	85.4	85.1
Липецкая область	132.2	99.9	94.1	86.1	79.4	83.5	83.1	83.0
г. Москва	96.0	93.4	92.7	89.3	85.5	78.6	67.6	65.2
Московская область	110.5	75.2	82.4	80.7	79.0	76.8	75.7	74.0
Орловская область	118.9	102.1	101.9	101.6	100.9	98.7	95.7	92.6
Рязанская область	118.7	99.2	98.3	96.8	88.9	80.8	79.1	79.3
Смоленская область	125.3	110.3	109.2	108.7	107.9	99.5	98.5	97.1
Тамбовская область	122.4	100.3	92.8	92.4	87.3	82.4	81.6	80.6
Тверская область	124.8	108.4	106.7	105.6	100.5	97.8	95.3	93.9
Тульская область	138.4	106.2	95.4	90.0	87.0	87.3	87.2	85.8
Ярославская область	131.2	115.2	109.4	107.5	105.8	100.8	94.3	92.6

<sup>1)</sup> С 2010 г. – койки круглосуточных стационаров (без коек в дневных стационарах).

**МОЩНОСТЬ ВРАЧЕБНЫХ АМБУЛАТОРНО-ПОЛИКЛИНИЧЕСКИХ ОРГАНИЗАЦИЙ  
НА 10 000 ЧЕЛОВЕК НАСЕЛЕНИЯ**

(на конец года; посещений в смену)

	2005	2010	2011	2012	2013	2014	2015	2016
Российская Федерация	256.0	257.9	260.6	263.7	264.5	263.8	263.5	266.6
Центральный								
федеральный округ	268.9	268.8	271.5	269.7	270.8	270.5	271.3	271.4
Белгородская область	224.2	232.4	239.5	257.4	259.3	242.6	241.7	241.4
Брянская область	224.5	243.1	251.1	263.2	284.2	272.3	279.9	284.4
Владимирская область	299.8	314.9	324.4	320.7	323.7	328.7	341.4	345.9
Воронежская область	208.5	241.3	253.6	241.2	239.4	240.1	241.4	247.8
Ивановская область	207.7	276.0	214.7	233.5	228.4	230.1	240.4	243.7
Калужская область	253.2	257.6	262.2	263.4	260.5	258.6	256.7	260.1
Костромская область	214.9	234.2	247.1	255.4	259.3	258.7	269.1	272.8
Курская область	226.9	241.4	244.8	245.5	250.1	247.6	252.1	253.7
Липецкая область	302.5	320.8	325.5	328.7	333.0	337.3	340.7	340.0
г. Москва	335.2	322.5	323.6	314.2	314.9	316.5	313.7	311.1
Московская область	259.1	219.8	226.3	218.6	216.4	214.5	214.3	210.3
Орловская область	230.3	254.2	257.2	256.1	260.4	264.3	275.5	272.2
Рязанская область	228.5	236.5	224.5	247.8	248.4	252.8	253.8	263.7
Смоленская область	250.4	262.0	270.4	276.3	282.7	280.3	281.4	287.5
Тамбовская область	242.8	250.5	257.4	259.8	261.7	263.6	268.1	273.3
Тверская область	202.2	209.9	218.3	220.7	223.6	225.8	219.6	222.0
Тульская область	229.2	244.2	246.4	247.8	248.1	249.4	252.5	258.2
Ярославская область	257.0	273.3	274.2	267.7	267.0	268.0	267.6	269.7

**ЧИСЛЕННОСТЬ ВРАЧЕЙ НА 10 000 ЧЕЛОВЕК НАСЕЛЕНИЯ<sup>1)</sup>**

(на конец года; человек)

	2005	2010	2011	2012	2013	2014	2015	2016
Российская Федерация	48.6	50.1	51.2	49.1	48.9	48.5	45.9	46.4
Центральный								
федеральный округ	50.9	53.5	54.9	51.6	51.0	50.2	46.1	46.3
Белгородская область	39.6	40.4	40.1	40.7	40.7	40.7	41.3	41.6
Брянская область	36.4	36.2	36.1	36.7	36.7	37.1	38.0	39.1
Владимирская область	33.7	33.1	34.8	33.7	33.9	33.8	33.8	33.9
Воронежская область	53.1	52.6	54.0	54.3	54.2	54.1	51.7	50.9
Ивановская область	51.0	51.9	54.5	52.7	47.3	48.2	43.8	43.8
Калужская область	38.8	39.6	39.9	40.4	40.7	40.7	38.5	40.1
Костромская область	36.7	34.6	35.7	35.7	35.5	35.2	36.0	37.1
Курская область	50.0	58.0	57.1	56.8	51.2	51.8	49.0	48.5
Липецкая область	39.8	40.4	41.5	41.7	43.0	42.7	42.5	42.3
г. Москва	72.7	77.7	77.9	68.9	68.6	66.1	55.7	55.4
Московская область	34.7	35.8	40.8	38.9	39.0	38.1	38.0	38.0
Орловская область	37.6	39.9	40.4	41.0	41.7	43.0	44.5	44.6
Рязанская область	53.3	56.8	57.3	52.3	51.6	52.1	47.9	51.8
Смоленская область	59.7	59.7	60.0	54.9	54.8	54.5	50.1	50.9
Тамбовская область	33.7	34.0	33.9	34.2	34.5	34.6	35.8	37.0
Тверская область	51.6	53.1	54.6	53.7	47.5	47.7	43.4	44.1
Тульская область	33.9	33.1	33.8	33.7	33.6	34.6	35.2	36.2
Ярославская область	58.1	62.9	65.8	58.3	58.0	57.7	52.7	53.0

<sup>1)</sup> С 2012 г. - без аспирантов, клинических ординаторов, интернов.

**ПРАВОНАРУШЕНИЯ**  
**ЧИСЛО ЗАРЕГИСТРИРОВАННЫХ ПРЕСТУПЛЕНИЙ<sup>1)</sup>**

(тысяч)

	2005	2010	2011	2012	2013	2014	2015	2016
Российская Федерация	3554.7	2628.8	2404.8	2302.2	2206.2	2190.6	2388.5	2160.1
Центральный федеральный округ	780.0	601.3	563.7	548.4	526.1	517.8	556.5	505.3
Белгородская область	25.2	16.8	15.9	14.9	14.9	14.3	15.8	13.7
Брянская область	31.0	23.5	19.5	18.7	19.1	17.1	17.3	15.8
Владимирская область	36.9	25.7	23.8	21.8	18.6	18.8	21.3	19.1
Воронежская область	43.8	27.5	27.0	27.7	30.4	33.7	39.3	34.4
Ивановская область	26.4	18.8	17.2	16.0	14.5	14.9	15.1	14.4
Калужская область	26.1	18.0	15.1	14.8	15.7	16.8	18.2	16.2
Костромская область	17.4	9.9	9.2	8.4	7.7	8.0	9.3	8.8
Курская область	26.2	18.3	16.9	15.1	13.2	13.2	14.2	12.2
Липецкая область	18.6	16.3	15.4	13.5	13.3	12.3	14.4	12.4
г. Москва	218.0	185.9	173.6	180.2	175.0	182.9	195.2	173.9
Московская область	116.4	114.5	113.9	109.3	107.2	91.1	89.2	88.3
Орловская область	18.9	13.7	12.6	13.2	12.2	11.7	11.8	9.3
Рязанская область	17.3	10.6	9.7	9.5	9.7	9.7	10.4	9.5
Смоленская область	28.6	20.9	18.2	17.0	14.8	13.8	13.8	13.7
Тамбовская область	22.9	13.8	13.5	11.7	11.7	11.5	13.2	12.2
Тверская область	40.6	29.8	28.9	25.5	20.1	20.3	22.9	21.0
Тульская область	20.5	15.9	14.7	13.9	12.6	12.3	13.2	12.0
Ярославская область	45.2	21.3	18.5	17.3	15.4	15.5	21.8	18.4

<sup>1)</sup> По данным Министерства внутренних дел Российской Федерации.

## ВАЛОВОЙ РЕГИОНАЛЬНЫЙ ПРОДУКТ

### ИНДЕКС ФИЗИЧЕСКОГО ОБЪЕМА ВАЛОВОГО РЕГИОНАЛЬНОГО ПРОДУКТА

(процентов)

	2005	2010	2011	2012	2013	2014	2015
Российская Федерация	107.6	104.6	105.4	103.1	101.8	101.3	99.4
Центральный федеральный округ	109.8	103.0	104.8	103.7	101.6	100.8	99.3
Белгородская область	107.4	109.8	111.0	105.5	103.0	102.8	103.0
Брянская область	105.9	104.5	108.2	108.3	101.0	103.5	101.5
Владимирская область	100.2	106.7	102.9	102.2	101.4	100.8	98.4
Воронежская область	106.3	101.2	111.4	109.3	102.2	105.9	100.5
Ивановская область	104.8	101.8	100.6	96.4	105.1	89.9	101.3
Калужская область	105.6	110.1	112.9	109.6	97.2	103.1	94.6
Костромская область	103.6	106.3	103.9	104.1	102.3	100.4	98.6
Курская область	104.5	103.0	108.4	104.7	104.2	104.5	102.9
Липецкая область	101.7	104.0	104.8	101.8	103.4	105.1	101.0
г. Москва	112.5	101.4	102.8	103.0	101.0	100.2	97.9
Московская область	107.6	107.7	108.1	104.8	102.2	100.1	102.6
Орловская область	107.9	103.4	113.3	103.9	101.8	101.4	102.4
Рязанская область	105.7	104.5	108.6	105.0	102.5	99.0	98.1
Смоленская область	105.0	107.4	104.7	104.2	104.5	100.4	99.1
Тамбовская область	104.5	97.0	112.8	108.9	109.2	105.7	106.9
Тверская область	102.0	103.4	105.7	100.0	101.0	98.9	99.4
Тульская область	106.5	103.6	105.3	102.5	104.4	105.8	105.6
Ярославская область	105.9	103.0	107.0	104.6	102.6	101.9	100.4

## ВАЛОВОЙ РЕГИОНАЛЬНЫЙ ПРОДУКТ НА ДУШУ НАСЕЛЕНИЯ

(в текущих основных ценах; рублей)

	2005	2010	2011	2012	2013	2014	2015
Российская Федерация							
(из суммы субъектов)	125658.7	263828.6	317515.3	348641.5	377006.0	405147.7	443950.7
Центральный							
федеральный округ	164887.9	350204.2	417288.1	451517.2	494482.7	536607.9	581991.6
Белгородская область	95911.2	260015.6	331010.0	354570.6	368874.8	400820.8	443086.2
Брянская область	49923.4	114777.6	137187.1	164726.6	175865.0	196096.7	219575.8
Владимирская область	58261.0	155494.2	181842.6	200456.4	216320.8	232757.6	255398.6
Воронежская область	56534.5	148432.6	203575.5	241947.4	262578.3	308004.7	352926.0
Ивановская область	40039.1	103280.0	121945.5	129448.3	151263.6	146032.6	165496.3
Калужская область	69192.2	186347.8	232722.0	283299.9	291365.2	324024.4	331468.3
Костромская область	63304.4	146536.9	175626.6	198142.5	211383.4	223884.2	241539.0
Курская область	72995.3	171322.1	203676.0	221537.3	242646.1	266769.3	299723.7
Липецкая область	121376.2	211610.6	246213.8	251960.8	271896.2	343840.0	395476.5
г. Москва	381997.1	730774.2	859355.1	895017.9	980986.6	1051559.6	1103453.3
Московская область	104738.3	259421.5	304342.6	336650.6	359047.3	381892.9	441778.2
Орловская область	64180.4	134533.8	167464.9	187659.7	213218.2	232961.6	269862.2
Рязанская область	70665.8	154844.8	186187.2	221430.1	244399.3	259732.0	279032.6
Смоленская область	63687.0	156567.3	184184.9	206391.7	232503.7	242884.6	267334.9
Тамбовская область	55573.9	131456.7	159543.0	188418.7	220392.5	268051.7	326479.9
Тверская область	68048.7	161305.0	189484.3	200327.2	224621.6	239829.4	260478.4
Тульская область	71587.4	152571.7	180866.3	202302.5	227925.7	270914.9	315660.1
Ярославская область	99335.1	187875.5	225777.7	257426.7	285331.7	307827.1	339699.5

**СТРУКТУРА ВАЛОВОГО РЕГИОНАЛЬНОГО ПРОДУКТА  
ПО ВИДАМ ПЕРВИЧНЫХ ДОХОДОВ**

**в 2015 г.**

(в процентах)

	Валовой региональный продукт	Оплата труда наемных работ- ников (без учета скрытой оплаты труда и смешанных доходов)	Другие чистые налоги на производство	Валовая при- быль эконо- мики и вало- вые смешан- ные доходы
Российская Федерация (из суммы субъектов)	100.0	40.8	1.6	57.6
Центральный федеральный округ	100.0	41.7	1.4	56.9
Белгородская область	100.0	31.9	1.8	66.3
Брянская область	100.0	42.1	1.3	56.6
Владимирская область	100.0	48.4	1.8	49.8
Воронежская область	100.0	40.9	1.4	57.7
Ивановская область	100.0	56.9	2.1	41.0
Калужская область	100.0	48.8	2.1	49.1
Костромская область	100.0	46.2	1.5	52.3
Курская область	100.0	42.1	1.6	56.3
Липецкая область	100.0	33.7	1.7	64.6
г. Москва	100.0	40.9	1.0	58.1
Московская область	100.0	45.1	2.6	52.3
Орловская область	100.0	43.4	1.3	55.3
Рязанская область	100.0	43.9	2.2	53.9
Смоленская область	100.0	47.7	1.8	50.5
Тамбовская область	100.0	31.3	1.3	67.4
Тверская область	100.0	48.6	2.7	48.7
Тульская область	100.0	41.0	1.4	57.6
Ярославская область	100.0	46.6	2.2	51.2

**ПРЕДПРИЯТИЯ И ОРГАНИЗАЦИИ****ЧИСЛО ХОЗЯЙСТВУЮЩИХ СУБЪЕКТОВ**

(на конец года)

	2005	2010	2011	2012	2013	2014	2015	2016
Российская Федерация,								
тыс.	4767.3	4823.3	4866.6	4886.4	4843.4	4886.0	5043.6	4764.5
Центральный								
федеральный округ, тыс.	1879.6	1871.0	1933.6	1991.7	1900.6	1883.5	1930.9	1748.0
Белгородская область	25857	32748	33462	33469	34821	36123	37331	37351
Брянская область	20209	21810	21807	21601	22152	22744	22723	22072
Владимирская область	27868	35952	35422	34833	35383	35413	35718	34662
Воронежская область	55317	52941	54221	54218	56126	57592	58568	60358
Ивановская область	29121	32341	30890	30533	32911	34453	35612	34209
Калужская область	27880	27135	26761	26766	27462	28157	28634	27930
Костромская область	17274	17407	17552	17916	18060	17642	17836	17256
Курская область	25737	23128	23080	23156	23424	24523	25085	23461
Липецкая область	21240	21902	21074	20731	21341	21766	22283	22458
г. Москва	1221514	1161505	1218656	1281657	1173170	1142555	1171307	1012397
Московская область	195025	224181	236263	235814	243124	250244	259804	240423
Орловская область	15793	16509	16231	16259	16564	16630	16928	16685
Рязанская область	31931	33642	33594	33048	33252	33926	33873	32556
Смоленская область	23632	25578	25728	25363	26407	27041	27754	28339
Тамбовская область	16216	19063	17926	17724	17924	17908	18414	18345
Тверская область	48075	42301	37768	35291	35614	36127	36149	35462
Тульская область	35768	37821	37591	37220	36942	35213	35991	36939
Ярославская область	41111	45021	45599	46070	45897	45492	46924	47136



**ДОБЫЧА ПОЛЕЗНЫХ ИСКОПАЕМЫХ, ОБРАБАТЫВАЮЩИЕ  
ПРОИЗВОДСТВА, ПРОИЗВОДСТВО И РАСПРЕДЕЛЕНИЕ  
ЭЛЕКТРОЭНЕРГИИ, ГАЗА И ВОДЫ**

**ОБЪЕМ ОТГРУЖЕННЫХ ТОВАРОВ СОБСТВЕННОГО ПРОИЗВОДСТВА, ВЫПОЛНЕННЫХ  
РАБОТ И УСЛУГ СОБСТВЕННЫМИ СИЛАМИ ПО ВИДАМ ЭКОНОМИЧЕСКОЙ  
ДЕЯТЕЛЬНОСТИ**

(в фактически действовавших ценах; миллионов рублей)

	Добыча полезных ископаемых							
	2005	2010	2011	2012	2013	2014	2015	2016
Российская Федерация,								
млрд. руб.	3062	6218	8020	8950	9214	9691	11171	11731
Центральный								
федеральный округ	76390	623877	833562	892151	985154	901805	1038391	1144179
Белгородская область	40390	73704	110158	94390	96017	84223	80961	88930
Брянская область	136	248	370	409	388	433	392	281
Владимирская область	552	1517	1632	2143	3643	4648	3504	3180
Воронежская область	988	2737	3100	5618	7982	5246	4993	5601
Ивановская область	247	596	664	740	687	747	727	892
Калужская область	928	2001	1530	1616	3524	3823	2935	2811
Костромская область	91	185	254	233	297	287	650	332
Курская область	21015	38473	53257	48979	50093	43030	44991	49180
Липецкая область	1203	3046	3655	5140	5618	5434	4909	5072
г. Москва	4141	488055	643044	713336	795805	732853	872497	966149
Московская область	3784	7184	7456	8514	9101	10078	11235	12269
Орловская область	71	90	182	288	136	125	98	107
Рязанская область	616	1527	1806	2237	2466	2033	1871	1465
Смоленская область	620	1104	1270	1777	1990	1398	951	1404
Тамбовская область	56	98	97	115	163	158	157	127
Тверская область	225	922	1343	1961	1772	968	881	1070
Тульская область	955	1810	2310	3569	4336	5146	5440	4339
Ярославская область	372	581	1433	1086	1135	1176	1199	971

	Обрабатывающие производства							
	2005	2010	2011	2012	2013	2014	2015	2016
Российская Федерация,								
млрд. руб.	8872	18881	22813	25111	26840	29661	33087	35512
Центральный								
федеральный округ	2587948	5726918	6764832	7455335	8528202	9764585	11077058	12133391
Белгородская область	101734	319536	369161	409330	404467	470245	543650	604054
Брянская область	36954	73863	91982	110055	117647	126465	162731	175558
Владимирская область	81952	189370	222325	244800	270978	313682	358688	410719
Воронежская область	76779	175892	228302	250019	258914	310682	384015	414653
Ивановская область	27398	70363	73821	82750	91907	91571	90730	119267
Калужская область	55376	281124	356188	420364	428617	454878	441634	516006
Костромская область	24827	70201	81591	96283	100103	101088	101294	106426
Курская область	35524	82608	94857	104612	114020	119510	141933	167197
Липецкая область	180855	303619	355824	382979	386962	451426	526836	574449
г. Москва	1002261	2049658	2405167	2655111	3468492	4163850	4789573	5113067
Московская область	523215	1241243	1425058	1528670	1611823	1767159	1945571	2140611
Орловская область	34782	53966	66442	70810	71709	80157	99769	105689
Рязанская область	53929	129847	148009	173419	191486	200669	224499	251463
Смоленская область	51398	105017	121947	129460	137851	140286	163516	179630
Тамбовская область	23070	50413	80490	83331	89453	100852	122325	137364
Тверская область	59322	124106	142949	165889	179909	183905	181183	216777
Тульская область	125102	243146	308752	327597	366469	438462	509855	566665
Ярославская область	93471	162944	191968	219859	237394	249696	289256	333797

Продолжение

Производство и распределение электроэнергии, газа и воды								
	2005	2010	2011	2012	2013	2014	2015	2016
Российская Федерация,								
млрд. руб.	1691	3665	4219	4160	4492	4712	4833	5412
Центральный								
федеральный округ	492032	1156520	1392745	1298228	1368387	1411690	1467063	1685160
Белгородская область	14706	22525	25058	25259	28868	27360	28150	44532
Брянская область	7848	12959	14010	14102	10924	13836	15255	16829
Владимирская область	12290	22523	26368	28155	30057	31441	32931	36604
Воронежская область	16246	42016	42596	47265	55283	57922	59468	64231
Ивановская область	11568	24728	25071	25238	27609	26531	26630	30806
Калужская область	12331	13024	15088	16812	17953	19356	19745	21475
Костромская область	13621	24703	29461	30807	33562	36551	33763	36591
Курская область	23212	54343	55638	51342	50937	59714	59401	59150
Липецкая область	16893	22716	26349	26035	27089	27818	28500	27249
г. Москва	158824	449391	593779	528916	561464	574190	616929	752215
Московская область	91538	243277	306841	262031	259976	259484	264825	296051
Орловская область	8135	9690	13674	13668	10280	12259	12546	13656
Рязанская область	16108	29031	33583	33277	36072	35038	32245	38952
Смоленская область	23392	53812	45821	46344	52194	53872	55236	55230
Тамбовская область	6506	10714	11941	13264	14354	14813	15262	16126
Тверская область	22640	59476	62821	69644	82430	86541	86842	88005
Тульская область	18988	33875	34306	35501	35887	41308	47242	51439
Ярославская область	17189	27718	30340	30570	33447	33656	32094	36019

ИНДЕКСЫ ПРОМЫШЛЕННОГО ПРОИЗВОДСТВА<sup>1)</sup>

(в процентах к предыдущему году)

	2005	2010	2011	2012	2013	2014	2015	2016
Российская Федерация	105.1	107.3	105.0	103.4	100.4	101.7	96.6	101.1
Центральный								
федеральный округ	112.4	105.5	106.9	105.7	101.4	101.4	97.2	104.0
Белгородская область	112.9	113.9	108.7	105.6	102.1	102.5	105.5	106.2
Брянская область	116.1	122.9	110.6	115.7	96.8	102.1	113.5	107.3
Владимирская область	101.4	114.7	107.4	103.4	108.0	109.2	99.8	104.6
Воронежская область	111.0	106.6	110.1	129.7	106.1	108.0	103.7	104.4
Ивановская область	110.1	107.9	105.7	104.6	106.2	97.3	92.1	107.7
Калужская область	105.8	133.5	125.3	110.2	105.9	103.9	94.6	108.1
Костромская область	108.9	115.7	108.2	103.7	104.6	100.0	91.5	101.8
Курская область	104.5	106.5	104.6	103.3	100.8	105.8	104.3	104.9
Липецкая область	102.3	110.7	111.1	107.4	100.3	102.9	100.8	103.4
г. Москва	123.5	97.8	100.7	100.4	95.3	98.9	97.2	102.7
Московская область	114.1	107.1	109.7	107.9	105.2	104.1	101.1	114.7
Орловская область	110.1	118.1	107.8	106.4	100.4	104.9	100.2	98.9
Рязанская область	105.9	111.6	109.7	100.8	105.7	102.0	97.2	101.7
Смоленская область	104.7	106.1	102.7	105.9	104.7	101.7	101.4	102.5
Тамбовская область	102.6	102.5	116.4	112.9	106.2	108.5	104.5	103.5
Тверская область	108.9	107.2	105.9	111.0	102.1	96.7	97.7	104.5
Тульская область	104.9	110.9	120.0	108.4	110.5	104.5	111.9	112.8
Ярославская область	105.5	106.2	111.3	104.1	98.5	104.6	105.6	105.3

<sup>1)</sup> Агрегированный индекс производства по видам экономической деятельности «Добыча полезных ископаемых», «Обрабатывающие производства», «Производство и распределение электроэнергии, газа и воды».

## СЕЛЬСКОЕ ХОЗЯЙСТВО

## ИНДЕКСЫ ПРОИЗВОДСТВА ПРОДУКЦИИ СЕЛЬСКОГО ХОЗЯЙСТВА

(в хозяйствах всех категорий;  
в сопоставимых ценах в процентах к предыдущему году)

	2005	2010	2011	2012	2013	2014	2015	2016
Российская Федерация	101.6	88.7	123.0	95.2	105.8	103.5	102.6	104.8
Центральный								
федеральный округ	102.9	84.5	134.7	104.3	106.3	104.4	105.0	103.7
Белгородская область	114.8	100.0	132.1	108.4	108.2	105.0	104.1	106.5
Брянская область	95.6	94.7	127.9	105.7	112.4	115.0	113.5	108.9
Владимирская область	108.8	79.5	130.1	110.9	94.0	104.4	102.2	95.7
Воронежская область	100.7	72.9	166.9	104.7	109.2	101.1	100.9	103.7
Ивановская область	96.0	91.5	108.7	97.1	94.7	96.6	105.0	99.4
Калужская область	93.9	92.6	108.3	103.9	92.8	104.5	110.9	100.9
Костромская область	98.6	89.1	115.2	100.3	96.2	100.1	97.8	98.6
Курская область	101.4	80.0	149.2	109.7	115.1	112.7	102.3	112.0
Липецкая область	109.6	78.3	147.4	102.8	112.6	100.6	107.4	106.9
Московская область	101.3	84.1	121.9	93.2	97.9	99.3	106.5	99.2
Орловская область	99.8	85.0	131.8	105.2	106.5	108.3	95.3	109.5
Рязанская область	102.7	74.3	120.5	106.8	96.7	105.9	108.7	95.5
Смоленская область	93.3	92.3	116.6	100.6	102.2	97.0	96.6	98.8
Тамбовская область	109.5	73.0	163.9	107.9	125.8	103.3	110.9	94.0
Тверская область	93.5	93.5	131.5	92.8	100.1	97.7	118.8	109.5
Тульская область	104.3	77.5	115.5	106.3	94.2	111.1	107.4	103.5
Ярославская область	101.1	92.7	112.2	107.8	98.5	107.4	101.6	104.1
г. Москва	-	-	-	114.2	88.9	99.5	94.8	94.4

**ПОСЕВНЫЕ ПЛОЩАДИ  
ВСЕХ СЕЛЬСКОХОЗЯЙСТВЕННЫХ КУЛЬТУР**  
(в хозяйствах всех категорий; тысяч гектаров)

	2005	2010	2011	2012	2013	2014	2015	2016
Российская Федерация,								
млн. га	75.8	75.2	76.7	76.3	78.1	78.5	79.3	80.0
Центральный федеральный округ,								
млн. га	14.0	13.9	14.5	14.5	14.9	14.8	15.4	15.4
Белгородская область	1287.5	1248.5	1369.1	1389.3	1432.2	1440.9	1449.3	1440.3
Брянская область	654.8	671.6	727.4	755.9	780.4	815.1	826.1	853.2
Владимирская область	409.1	331.2	336.6	340.1	336.3	325.7	329.2	328.5
Воронежская область	2147.9	2336.6	2473.5	2496.4	2550.9	2548.6	2590.5	2548.1
Ивановская область	256.9	219.2	227.0	220.1	226.3	226.4	231.3	232.3
Калужская область	370.7	302.1	310.4	318.2	312.9	309.8	338.4	345.5
Костромская область	328.8	207.1	199.2	190.0	191.5	191.8	192.0	194.9
Курская область	1197.6	1355.3	1459.3	1481.7	1543.2	1558.2	1619.3	1661.8
Липецкая область	1050.0	1214.4	1232.0	1212.7	1293.4	1277.8	1324.1	1344.9
Московская область	699.4	550.7	547.8	523.1	505.6	518.3	579.1	606.7
Орловская область	1079.9	1076.5	1083.1	1099.1	1123.1	1108.5	1212.6	1270.6
Рязанская область	808.2	771.1	802.6	819.0	845.2	813.7	858.8	874.8
Смоленская область	547.4	455.8	474.3	474.9	453.7	405.5	400.2	401.1
Тамбовская область	1282.1	1426.7	1500.8	1474.9	1617.8	1645.3	1757.1	1645.2
Тверская область	688.9	633.1	652.4	643.7	635.5	582.3	534.4	534.4
Тульская область	739.6	749.5	746.7	733.4	739.4	742.7	780.8	823.4
Ярославская область	442.3	337.3	344.1	331.1	321.2	315.4	315.0	311.8
г. Москва	-	-	-	18.6	14.0	15.1	16.4	15.0

**ВАЛОВОЙ СБОР ЗЕРНА (в весе после доработки)**  
 (в хозяйствах всех категорий; тысяч тонн)

	2005	2010	2011	2012	2013	2014	2015	2016
Российская Федерация, млн. т	77.8	61.0	94.2	70.9	92.4	105.3	104.8	120.7
Центральный федеральный округ, млн. т	14.6	9.7	17.1	18.2	22.5	26.0	25.0	27.8
Белгородская область	2020.2	1031.8	2354.0	2498.4	3015.0	3524.8	3129.7	3505.6
Брянская область	474.0	381.1	539.2	585.8	672.8	893.8	932.4	1439.1
Владимирская область	172.2	110.2	164.1	179.8	106.2	188.5	217.9	203.3
Воронежская область	2346.0	854.2	3047.5	3111.3	3814.6	4472.7	4253.7	4817.3
Ивановская область	92.7	81.8	102.8	124.7	86.6	131.1	142.2	126.3
Калужская область	120.6	138.8	148.3	165.7	105.4	140.5	209.2	155.9
Костромская область	72.7	48.7	68.0	59.9	46.2	65.4	60.1	54.4
Курская область	1903.2	1526.4	2649.4	2844.2	3602.5	4211.8	3586.6	4379.8
Липецкая область	1907.9	1214.5	1972.5	1866.5	2541.4	2527.5	2386.1	2877.2
Московская область	210.6	172.2	221.8	238.8	177.2	284.0	414.6	357.5
Орловская область	1670.1	1507.8	1676.9	2072.3	2558.9	3136.9	2699.2	3131.0
Рязанская область	871.0	655.1	938.3	1059.1	1254.6	1397.9	1623.3	1554.8
Смоленская область	137.6	85.8	207.0	217.0	188.3	228.2	238.1	232.6
Тамбовская область	1576.6	925.6	1919.8	1866.0	2993.4	3120.2	3445.6	3250.4
Тверская область	128.2	62.5	90.1	82.4	86.4	108.3	117.3	100.0
Тульская область	828.0	856.1	890.5	1140.9	1199.5	1464.5	1465.8	1554.8
Ярославская область	71.2	51.0	78.6	78.6	60.6	97.1	93.9	85.0
г. Москва	-	-	-	3.1	4.1	4.1	9.3	6.2

**ВАЛОВОЙ СБОР САХАРНОЙ СВЕКЛЫ (фабричной)**  
 (в хозяйствах всех категорий; тысяч тонн)

	2005	2010	2011	2012	2013	2014	2015	2016
Российская Федерация, млн. т	21.3	22.3	47.6	45.1	39.3	33.5	39.0	51.4
Центральный федеральный округ, млн. т	10.9	10.2	27.3	26.4	22.0	18.0	21.7	28.4
Белгородская область	2519.2	1788.2	4335.3	4299.9	3057.0	2814.1	2737.5	4108.7
Брянская область	71.4	103.0	136.0	182.8	175.5	... <sup>1)</sup>	... <sup>1)</sup>	191.5
Воронежская область	2946.2	1793.0	6991.6	6167.3	4455.7	3973.2	4916.2	5831.9
Курская область	1235.2	2161.6	4416.6	4739.8	3719.9	3326.9	3371.9	5598.5
Липецкая область	1666.4	1259.5	3498.8	4021.3	3729.4	2625.7	4067.4	5148.2
Орловская область	335.1	716.2	1716.2	1827.6	2022.9	1604.2	1733.8	2230.0
Рязанская область	235.4	212.8	648.7	556.7	249.8	238.0	274.5	339.5
Тамбовская область	1629.8	1905.9	5093.5	4304.4	4382.6	3122.9	4187.5	4506.2
Тульская область	221.1	226.3	455.9	270.4	175.8	... <sup>1)</sup>	... <sup>1)</sup>	482.5

<sup>1)</sup> Данные не публикуются в целях обеспечения конфиденциальности первичных статистических данных, полученных от организаций в соответствии с Федеральным законом от 29.11.07 № 282-ФЗ «Об официальном статистическом учете и системе государственной статистики в Российской Федерации» (ст.4 п.5, ст.9 п.1).

## ПОГОЛОВЬ КРУПНОГО РОГАТОГО СКОТА

(в хозяйствах всех категорий; на конец года; тысяч голов)

	2005	2010	2011	2012	2013	2014	2015	2016
Российская Федерация,								
млн. голов	21.6	20.0	20.1	19.9	19.6	19.3	19.0	18.8
Центральный								
федеральный округ	3749.3	2867.7	2845.8	2854.6	2834.9	2833.2	2874.1	2889.6
Белгородская область	325.2	247.3	235.1	232.7	226.7	221.0	223.0	225.4
Брянская область	236.3	182.2	213.3	250.1	332.5	405.6	424.1	450.3
Владимирская область	152.4	140.0	145.1	141.7	141.6	134.7	135.0	133.4
Воронежская область	388.5	367.6	386.2	421.6	428.6	451.1	462.9	466.0
Ивановская область	107.2	81.5	76.2	71.8	70.5	68.4	67.4	68.1
Калужская область	144.7	130.5	131.8	132.8	130.6	129.5	138.6	147.5
Костромская область	102.4	69.8	66.8	63.2	61.3	58.2	56.1	55.3
Курская область	278.4	204.6	199.7	194.2	175.5	162.9	157.1	150.5
Липецкая область	219.5	145.9	143.7	138.6	125.6	123.2	123.7	122.2
Московская область	363.4	276.3	260.6	238.9	233.7	223.8	217.7	213.2
Орловская область	213.1	139.6	134.9	133.6	125.9	116.2	158.4	162.0
Рязанская область	259.0	180.4	177.7	175.6	172.7	169.1	167.8	165.3
Смоленская область	185.4	138.9	141.3	138.0	123.1	99.0	99.0	102.8
Тамбовская область	192.9	146.0	144.1	141.8	141.6	139.8	120.8	105.8
Тверская область	241.6	171.7	158.6	143.8	123.1	113.5	109.1	107.9
Тульская область	151.3	105.7	100.9	96.1	90.5	88.1	86.3	87.6
Ярославская область	188.1	139.8	130.0	127.3	122.1	119.8	118.1	117.9
г. Москва	-	-	-	12.6	9.2	9.2	9.0	8.5



	Продолжение							
	2005	2010	2011	2012	2013	2014	2015	2016
<b>в том числе коров</b>								
Российская Федерация,								
млн. голов	9.5	8.8	9.0	8.9	8.7	8.5	8.4	8.3
Центральный								
федеральный округ	1701.4	1266.7	1240.9	1210.0	1192.3	1173.1	1171.6	1171.3
Белгородская область	137.2	108.0	102.3	97.7	93.1	90.3	87.3	88.2
Брянская область	125.1	94.9	95.5	96.3	134.1	155.2	176.7	189.5
Владимирская область	67.8	60.7	62.7	61.1	60.5	58.9	59.1	57.1
Воронежская область	154.2	150.2	155.0	163.4	172.9	179.5	181.3	176.7
Ивановская область	47.8	37.8	34.9	32.6	30.7	29.9	29.6	30.0
Калужская область	66.8	56.9	57.9	57.8	56.0	54.6	57.8	59.8
Костромская область	47.5	33.1	31.8	29.7	27.4	25.7	24.7	23.9
Курская область	129.4	91.0	90.3	84.9	75.6	70.4	65.3	63.1
Липецкая область	85.1	55.8	54.7	52.2	50.2	48.8	49.0	48.0
Московская область	167.5	129.9	121.0	110.6	105.9	103.6	99.9	98.1
Орловская область	85.3	52.7	53.7	52.8	46.6	41.1	39.0	39.1
Рязанская область	118.7	75.9	74.9	73.0	69.3	68.1	67.3	66.3
Смоленская область	109.4	77.5	78.7	74.8	65.9	53.0	49.5	51.3
Тамбовская область	84.3	50.1	49.2	48.1	48.5	46.4	41.4	39.6
Тверская область	118.3	80.9	74.1	68.1	56.5	52.5	50.8	49.7
Тульская область	72.9	47.8	44.9	42.2	38.6	37.0	36.4	33.9
Ярославская область	84.0	63.4	59.2	59.0	56.5	53.9	52.5	53.5
г. Москва	-	-	-	5.6	4.2	4.1	3.9	3.7

## ПОГОЛОВЬ СВИНЕЙ

(в хозяйствах всех категорий; на конец года; тысяч голов)

	2005	2010	2011	2012	2013	2014	2015	2016
Российская Федерация,								
млн. голов	13.8	17.2	17.3	18.8	19.1	19.5	21.5	22.0
Центральный								
федеральный округ	2661.1	5239.4	5988.5	7635.9	8234.6	8671.9	9612.5	10256.6
Белгородская область	534.6	2142.3	2700.0	3304.4	3481.5	3678.2	3954.4	4137.4
Брянская область	120.0	157.4	187.5	261.0	304.7	288.5	282.2	272.5
Владимирская область	103.3	118.7	141.7	160.4	156.1	145.9	158.3	80.5
Воронежская область	366.3	489.5	484.8	658.1	510.3	504.6	638.6	713.8
Ивановская область	30.5	16.8	15.4	13.7	11.6	11.1	11.9	12.6
Калужская область	42.4	65.3	64.7	73.3	64.1	66.5	71.9	89.6
Костромская область	39.6	46.4	46.8	50.8	33.4	26.3	25.9	34.3
Курская область	220.8	337.8	382.4	784.5	961.1	1227.0	1369.8	1480.4
Липецкая область	145.3	402.4	412.2	503.0	522.5	498.0	537.5	567.8
Московская область	143.3	295.8	298.6	310.4	260.3	265.7	303.8	323.6
Орловская область	236.8	347.7	322.3	326.6	376.4	371.0	331.5	375.6
Рязанская область	82.7	142.0	155.2	172.0	181.8	194.4	206.7	169.1
Смоленская область	90.5	85.0	98.8	128.6	200.2	217.6	231.1	294.6
Тамбовская область	187.2	259.8	289.6	484.2	799.3	808.7	907.9	991.2
Тверская область	104.3	160.4	210.2	168.1	156.8	210.3	412.2	528.1
Тульская область	137.7	113.2	119.2	124.8	109.8	45.7	50.2	89.5
Ярославская область	75.9	58.8	59.2	61.6	57.7	55.6	60.7	31.0
г. Москва	-	-	-	50.4	47.3	56.8	57.7	65.0

**ПРОИЗВОДСТВО СКОТА И ПТИЦЫ НА УБОЙ (в убойном весе)**  
(в хозяйствах всех категорий; тысяч тонн)

	2005	2010	2011	2012	2013	2014	2015	2016
Российская Федерация,								
млн. т	5.0	7.2	7.5	8.1	8.5	9.1	9.6	9.9
Центральный								
федеральный округ	1104.9	2052.0	2217.6	2561.7	2942.6	3073.9	3370.8	3538.3
Белгородская область	202.8	789.0	874.4	1021.4	1170.6	1194.5	1265.1	1277.6
Брянская область	53.1	89.0	101.3	121.4	144.7	187.9	281.6	302.8
Владимирская область	39.8	45.7	45.4	51.1	56.5	51.9	50.5	50.8
Воронежская область	112.8	185.4	203.7	223.9	253.1	216.1	231.1	259.3
Ивановская область	23.1	23.8	27.2	27.3	25.7	14.3	21.9	23.2
Калужская область	37.4	55.4	57.3	59.0	68.5	70.3	70.2	73.4
Костромская область	23.8	22.5	22.0	21.1	19.4	15.9	14.6	13.5
Курская область	70.6	85.7	88.4	120.6	217.7	294.2	334.8	359.5
Липецкая область	72.6	152.3	165.4	172.8	202.9	218.0	242.0	246.4
Московская область	136.8	190.3	203.2	215.5	208.9	184.7	202.2	220.2
Орловская область	59.9	75.9	72.3	70.4	72.8	82.1	74.4	84.7
Рязанская область	48.8	53.3	50.9	54.3	48.8	44.9	48.1	46.1
Смоленская область	28.8	32.9	36.0	37.2	41.3	52.9	49.2	54.7
Тамбовская область	56.7	67.2	72.3	141.9	192.1	240.8	245.3	257.1
Тверская область	40.4	58.1	78.0	86.3	80.1	72.7	103.0	126.4
Тульская область	63.8	76.8	66.3	71.2	70.9	62.1	61.8	70.0
Ярославская область	33.6	48.9	53.6	56.7	58.0	60.5	63.1	61.8
г. Москва	-	-	-	9.6	10.6	10.2	11.8	10.8

## ПРОИЗВОДСТВО МОЛОКА

(в хозяйствах всех категорий; тысяч тонн)

	2005	2010	2011	2012	2013	2014	2015	2016
Российская Федерация,								
млн. т	31.1	31.8	31.6	31.8	30.5	30.8	30.8	30.8
Центральный федеральный округ,								
млн. т	6.4	5.8	5.7	5.8	5.5	5.4	5.4	5.4
Белгородская область	517.8	557.4	538.9	557.7	542.7	544.2	531.5	542.6
Брянская область	437.8	337.3	336.5	350.7	332.0	312.7	291.1	293.2
Владимирская область	303.1	311.9	333.7	359.7	346.6	345.1	354.7	369.1
Воронежская область	618.2	683.3	708.1	742.4	755.9	788.5	807.7	829.3
Ивановская область	183.3	168.1	164.7	163.3	150.6	149.2	154.5	158.0
Калужская область	241.6	232.6	227.9	234.0	219.7	228.3	253.8	269.1
Костромская область	156.1	133.2	127.6	121.0	111.3	106.9	108.1	108.2
Курская область	396.7	384.3	392.6	394.2	359.4	325.0	310.0	294.2
Липецкая область	337.8	274.5	285.3	275.1	253.3	248.1	254.6	255.0
Московская область	950.2	769.4	727.5	693.0	643.9	637.4	631.1	628.9
Орловская область	294.3	236.2	228.1	229.3	214.7	191.6	183.9	178.0
Рязанская область	382.6	364.4	366.2	370.5	354.9	365.1	374.9	381.1
Смоленская область	372.1	299.9	324.1	325.8	298.3	235.6	218.1	207.9
Тамбовская область	280.9	232.9	221.0	221.1	221.6	223.8	220.3	200.2
Тверская область	388.9	297.2	270.5	250.8	223.2	212.6	213.5	212.6
Тульская область	269.0	205.8	202.0	192.9	173.1	176.7	187.3	185.8
Ярославская область	301.1	264.8	253.7	261.1	263.3	272.4	280.7	293.6
г. Москва	-	-	-	41.6	29.6	30.1	30.5	28.1

## ПРОИЗВОДСТВО ЯИЦ

(в хозяйствах всех категорий; миллионов штук)

	2005	2010	2011	2012	2013	2014	2015	2016
Российская Федерация,								
млрд. шт.	37.1	40.6	41.1	42.0	41.3	41.9	42.6	43.6
Центральный								
федеральный округ	7834.8	8555.9	8557.1	8773.3	8499.2	8618.3	8852.0	9204.3
Белгородская область	810.0	1485.1	1492.1	1438.5	1215.0	1300.2	1477.4	1585.2
Брянская область	414.3	319.1	315.0	314.2	343.3	406.4	399.9	416.0
Владимирская область	520.9	512.1	518.3	569.8	522.8	535.1	524.6	553.7
Воронежская область	668.6	673.5	725.9	785.5	856.9	930.6	882.2	942.9
Ивановская область	297.1	376.1	379.3	371.7	390.2	399.5	395.5	420.0
Калужская область	192.0	170.5	111.8	116.5	126.2	122.8	126.9	128.8
Костромская область	525.1	611.9	646.1	645.6	672.9	702.8	740.1	771.0
Курская область	323.5	231.3	232.2	237.3	223.7	178.6	155.1	146.4
Липецкая область	489.2	523.8	546.7	590.7	579.1	579.1	524.1	527.8
Московская область	857.8	511.9	325.6	249.5	251.4	239.0	206.8	186.0
Орловская область	271.0	187.7	170.6	163.2	154.5	156.0	144.4	126.8
Рязанская область	358.5	649.4	688.2	740.2	736.7	733.7	787.1	789.8
Смоленская область	243.6	233.3	262.2	274.7	313.8	272.3	196.8	199.8
Тамбовская область	336.3	223.7	221.4	227.9	187.6	170.8	159.5	150.0
Тверская область	294.7	106.6	101.8	94.3	85.1	82.1	88.5	88.8
Тульская область	565.5	604.5	571.7	516.8	351.7	283.4	317.3	326.1
Ярославская область	666.7	1135.6	1248.3	1403.6	1458.2	1504.0	1717.1	1844.0
г. Москва	-	-	-	33.3	30.2	22.0	8.7	1.1

## СТРОИТЕЛЬСТВО

ОБЪЕМ РАБОТ, ВЫПОЛНЕННЫХ ПО ВИДУ ЭКОНОМИЧЕСКОЙ ДЕЯТЕЛЬНОСТИ  
«СТРОИТЕЛЬСТВО»

(в фактически действовавших ценах; миллионов рублей)

	2005	2010	2011	2012	2013	2014	2015 <sup>1)</sup>	2016	2016 в процен- тах к 2015 (в сопоста- вимых ценах)
Российская Федерация, млрд. руб.	1754.4	4454.2	5140.3	5714.1	6019.5	6125.2	6148.4	6184.4 <sup>2)</sup>	95.7
Центральный федеральный округ, млрд. руб.	517.2	1159.7	1270.5	1418.0	1492.5	1593.9	1696.4	1569.4	99.5
Белгородская область	14760.7	41302.7	70808.0	80017.7	71282.4	63342.7	61981.2	54625.4	87.5
Брянская область	4122.9	13900.9	16941.9	18018.5	22496.7	23973.6	24563.8	26971.0	103.8
Владимирская область	6446.5	21308.9	23311.6	27075.8	30211.4	32305.5	33119.3	32878.2	103.1
Воронежская область	11125.2	40755.1	49766.9	61988.0	68720.0	74643.2	73114.4	63875.2	103.9
Ивановская область	3620.0	12800.8	16221.5	16234.7	18578.8	20923.0	21708.9	20663.0	101.7
Калужская область	7622.6	26812.4	33775.3	42733.8	42436.3	44969.3	51533.9	45666.9	78.8
Костромская область	3916.0	8960.5	8045.9	8485.2	8307.4	8663.1	9806.5	9104.2	92.3
Курская область	7125.6	23305.9	29581.8	33648.1	36918.3	42060.5	44569.9	44616.7	94.4
Липецкая область	12255.4	25716.5	28464.8	31372.2	34266.8	36690.4	40865.5	42617.4	102.5
г. Москва	252215.5	553874.9	549075.8	609729.3	674276.8	734697.6	821587.5	699996.4	104.5
Московская область	120237.3	230771.3	265066.0	303071.6	289351.4	314325.8	320716.2	327216.3	97.5
Орловская область	4255.2	7859.7	9497.9	14687.0	15796.6	16861.4	19207.0	20259.9	87.4
Рязанская область	12164.9	25768.3	31881.5	36509.6	42200.2	33091.2	26500.9	31182.9	100.1
Смоленская область	7214.4	19341.4	25566.2	26524.3	25343.7	25761.8	23570.1	22390.2	88.8
Тамбовская область	6583.3	17560.1	20470.3	24209.6	27398.8	30552.4	32457.4	32852.8	97.7
Тверская область	13597.9	27771.4	32534.6	19866.3	16457.2	18108.6	21202.5	19118.6	76.1
Тульская область	9851.5	25041.6	19624.9	22284.9	24984.5	26773.6	31261.1	32632.0	103.8
Ярославская область	20124.0	36823.7	39816.9	41496.8	43495.3	46132.7	38632.1	42713.9	99.9

<sup>1)</sup> Включая работы, выполненные хозяйственным способом.<sup>2)</sup> Сводные итоги по Российской Федерации включают уточнения на федеральном уровне объема работ, не наблюдаемых прямыми статистическими методами и не распределенных по субъектам Российской Федерации.

**ВВОД В ДЕЙСТВИЕ ЖИЛЫХ ДОМОВ**  
(тысяч квадратных метров общей площади)

	2005	2010	2011	2012	2013	2014	2015	2016
Российская Федерация,								
млн. м <sup>2</sup>	43.6	58.4	62.3	65.7	70.5	84.2	85.3	80.2
Центральный								
федеральный округ	15257	17461	18064	18179	20255	24547	25550	23982
Белгородская область	831	1100	1148	1215	1295	1469	1555	1350
Брянская область	198	391	421	453	527	551	644	665
Владимирская область	327	481	438	508	519	606	647	656
Воронежская область	784	1050	996	1110	1349	1573	1627	1679
Ивановская область	106	191	217	222	232	253	260	177
Калужская область	263	501	598	613	657	808	796	737
Костромская область	117	151	156	205	228	328	322	309
Курская область	298	381	394	426	496	561	567	587
Липецкая область	508	737	762	807	858	1009	1061	1078
г. Москва	4649	1768	1808	3050	3146	3342	3920	3385
Московская область	5297	7939	8244	6620	7407	9945	9623	8914
Орловская область	248	249	334	359	379	469	479	360
Рязанская область	301	466	478	512	553	603	667	708
Смоленская область	270	348	371	261	411	449	514	630
Тамбовская область	350	569	603	636	704	771	826	833
Тверская область	291	452	422	410	505	538	556	496
Тульская область	199	395	263	310	503	580	771	623
Ярославская область	224	292	411	461	487	694	717	797

**ТОРГОВЛЯ**  
**ОБОРОТ РОЗНИЧНОЙ ТОРГОВЛИ**

(в фактически действовавших ценах; миллионов рублей)

	2005	2010	2011	2012	2013	2014	2015 <sup>1)</sup>	2016
Российская Федерация, млрд. руб.	7041.5	16512.0	19104.3	21394.5	23685.9	26356.2	27526.8	28317.3
Центральный федеральный округ, млрд. руб.	2600.7	5644.6	6594.4	7287.6	8036.4	9016.6	9278.4	9531.8
Белгородская область	45614	143302	166558	199861	223657	253670	275878	298670
Брянская область	38597	110850	135801	152516	173077	196187	217653	219879
Владимирская область	31541	101593	122487	148174	164720	182616	195365	200149
Воронежская область	83280	215519	264359	324310	368596	422902	463696	487054
Ивановская область	21148	71001	90945	115478	127422	143715	148133	147373
Калужская область	39276	98857	119066	134022	145285	162837	168897	177419
Костромская область	18669	49162	57601	63254	69017	75343	85534	93648
Курская область	37071	97695	115979	131876	145858	164200	179788	189618
Липецкая область	42015	117750	138577	156043	175735	198277	215896	226045
г. Москва	1586084	2882417	3322047	3639715	4016987	4436898	4310107	4282410
Московская область	369929	1016780	1207783	1259362	1360002	1582372	1725247	1901369
Орловская область	26083	62813	73855	82138	90421	100887	114912	118383
Рязанская область	36306	97030	112883	129543	141308	159369	168428	170446
Смоленская область	39033	98023	109596	120556	131051	144960	157363	152916
Тамбовская область	38832	98311	115035	132277	150033	167903	182429	189897
Тверская область	58501	126770	142302	161705	177080	202163	211105	214152
Тульская область	48490	151331	171442	191664	209056	231976	253383	256587
Ярославская область	40236	105411	128071	145088	167102	190276	204565	205815

<sup>1)</sup> Данные уточнены по итогам сплошного наблюдения за субъектами малого и среднего предпринимательства.



## ИНДЕКСЫ ФИЗИЧЕСКОГО ОБЪЕМА ОБОРОТА РОЗНИЧНОЙ ТОРГОВЛИ

(в сопоставимых ценах; в процентах к предыдущему году)

	2005	2010	2011	2012	2013	2014	2015	2016
Российская Федерация	112.8	106.5	107.1	106.3	103.9	102.7	90.0	95.4
Центральный федеральный округ	110.0	107.4	108.2	104.9	103.6	103.9	88.1	95.6
Белгородская область	113.4	108.3	109.1	115.7	105.3	107.6	93.5	101.7
Брянская область	114.2	109.3	112.6	106.7	106.4	103.4	94.5	93.9
Владимирская область	116.0	109.1	111.6	115.4	104.2	101.4	90.6	95.8
Воронежская область	113.6	109.6	112.8	119.0	106.8	107.2	93.2	97.2
Ивановская область	110.6	112.2	117.1	120.4	103.7	103.7	86.8	92.7
Калужская область	112.6	109.4	110.6	106.6	101.2	102.4	87.1	96.7
Костромская область	107.3	113.8	108.3	104.9	102.6	101.9	96.9	101.3
Курская область	111.0	105.5	109.6	108.0	105.9	104.5	93.8	97.7
Липецкая область	112.5	106.9	109.2	107.5	107.0	104.7	93.3	97.5
г. Москва	106.2	106.8	106.6	101.7	103.5	102.4	82.8	92.8
Московская область	119.1	107.8	110.8	104.6	101.6	107.8	93.8	101.0
Орловская область	112.2	110.5	109.0	106.4	103.9	102.8	96.5	95.3
Рязанская область	110.5	103.2	107.6	109.1	101.6	103.6	90.3	95.0
Смоленская область	113.9	107.8	103.0	105.1	102.7	101.8	92.6	91.1
Тамбовская область	120.4	104.1	109.3	110.0	107.2	102.9	92.5	96.4
Тверская область	134.1	106.9	104.8	108.5	103.0	104.9	88.7	95.3
Тульская область	113.8	110.7	104.9	106.1	102.4	102.5	93.8	94.1
Ярославская область	116.3	105.7	111.5	107.4	107.6	104.5	90.5	93.1

## ОБОРОТ ОПТОВОЙ ТОРГОВЛИ

(в фактически действовавших ценах; миллионов рублей)

	Оборот оптовой торговли						
	2010	2011	2012	2013	2014 <sup>1)</sup>	2015 <sup>1)</sup>	2016
Российская Федерация,							
млрд. руб.	32153.5	39154.0	42946.0	45121.4	51343.9	56732.5	61351.3
Центральный							
федеральный округ,							
млрд. руб.	17548.5	21825.5	23658.5	24556.6	27316.7	29475.8	30824.5
Белгородская область	255524	256186	293759	320920	452603	574401	604593
Брянская область	105755	129241	143493	173511	193939	209181	192942
Владимирская область	131929	152662	177727	196671	207569	251178	265304
Воронежская область	250207	296226	388793	407753	495769	905507	983709
Ивановская область	96759	117992	155320	179705	205185	257768	299220
Калужская область	97496	95750	126770	144233	163689	173618	209573
Костромская область	58350	75536	87151	94404	92816	117281	125375
Курская область	97225	113430	144516	161473	211527	245097	234796
Липецкая область	176335	202066	219808	224176	265442	316026	292839
г. Москва	12001090	15110363	17112017	18011177	20283579	20997316	21766727
Московская область	3420876	4319577	3737334	3466064	3274174	3633871	3934081
Орловская область	53251	59902	80918	112821	124597	165416	171987
Рязанская область	140287	165548	197326	211997	317136	350073	333735
Смоленская область	79172	107878	137937	169743	240025	272510	304031
Тамбовская область	100030	84576	105816	120054	149035	212937	214989
Тверская область	150161	135298	123715	113707	134514	153559	180539
Тульская область	139920	176510	184556	192875	204060	254066	278271
Ярославская область	194150	226760	241533	255336	301032	385952	431768

Продолжение

	В том числе оборот оптовой торговли организаций оптовой торговли						
	2010	2011	2012	2013	2014 <sup>1)</sup>	2015 <sup>1)</sup>	2016
Российская Федерация,							
млрд. руб.	25955.6	31205.7	33595.7	35673.4	41434.5	46732.2	49943.0
Центральный федеральный округ,							
млрд. руб.	14919.4	18386.5	19213.6	19778.6	22250.8	24736.0	25067.8
Белгородская область	210045	215624	249285	274922	385391	472549	497153
Брянская область	96690	112144	121386	145686	170945	188693	168613
Владимирская область	106854	100667	121172	124310	133019	187317	199413
Воронежская область	173050	219229	308348	327811	413280	792907	869249
Ивановская область	84758	101428	129706	149135	174204	213728	237430
Калужская область	81806	79045	100781	105887	109918	128357	160668
Костромская область	50457	59602	75735	82501	81291	99443	108864
Курская область	70495	83906	106841	122303	178010	214059	203688
Липецкая область	145206	169919	183625	189833	228209	270322	249217
г. Москва	10513253	13147312	14297987	14902925	16966689	18069963	18065990
Московская область	2731398	3347054	2656329	2402625	2195789	2600651	2686197
Орловская область	45287	48843	65866	93899	107969	145218	153624
Рязанская область	126029	149251	175089	186992	278702	301604	301683
Смоленская область	55763	72532	99215	131731	199248	236251	259638
Тамбовская область	87015	71730	92597	105784	118606	168802	173680
Тверская область	116227	113456	99671	90623	110797	124701	146871
Тульская область	109747	149370	156370	156016	167394	213188	237069
Ярославская область	115278	145378	173597	185571	231302	308227	348719

<sup>1)</sup> Данные уточнены по итогам сплошного наблюдения за субъектами малого и среднего предпринимательства.

## УСЛУГИ НАСЕЛЕНИЮ

## ОБЪЕМ ПЛАТНЫХ УСЛУГ НАСЕЛЕНИЮ

(в фактически действовавших ценах; миллионов рублей)

	2005	2010	2011	2012	2013	2014	2015	2016
Российская Федерация, млрд. руб.	2271.7	4943.5	5540.7	6036.8	6927.5	7467.5	8050.8	8636.3
Центральный федеральный округ, млрд. руб.	858.5	1701.3	1872.2	2017.1	2340.1	2511.4	2692.1	2979.2
Белгородская область	13641	44437	49776	53115	64115	70453	74393	77677
Брянская область	13747	30111	34125	36157	40064	42682	45074	47410
Владимирская область	13992	38780	43514	49433	59776	64011	66909	66896
Воронежская область	21108	59386	68502	77445	90948	99564	110399	118238
Ивановская область	9990	23032	26236	28351	32582	36921	38453	40152
Калужская область	10549	27030	30237	33168	37991	41291	43478	45272
Костромская область	5524	14584	16524	18079	21009	22608	24043	24989
Курская область	10819	28789	31263	34416	40004	44707	48382	50980
Липецкая область	11541	30928	35229	39464	45833	50959	55228	59430
г. Москва	550932	953986	1033906	1104958	1238055	1324156	1428114	1657841
Московская область	108058	258156	285879	305363	404496	427558	452056	468005
Орловская область	7524	16888	20061	22342	26025	28261	30770	32630
Рязанская область	10700	27073	30230	32291	35332	37909	39834	43071
Смоленская область	9060	19828	22551	24020	26785	30038	31238	32079
Тамбовская область	10680	26894	29933	33599	38694	42425	44634	46764
Тверская область	16451	30556	33784	37402	41490	42023	46361	49674
Тульская область	16967	38616	45056	49520	55353	59851	64389	66019
Ярославская область	17239	32219	35406	37998	41597	46012	48324	52024

## ИНДЕКС ФИЗИЧЕСКОГО ОБЪЕМА ПЛАТНЫХ УСЛУГ НАСЕЛЕНИЮ

(в сопоставимых ценах; в процентах к предыдущему году)

	2005	2010	2011	2012	2013	2014	2015	2016
Российская Федерация	106.3	101.5	103.2	103.5	102.0	101.0	98.9	100.7
Центральный федеральный округ	103.7	99.1	101.5	102.5	102.0	100.2	97.6	103.5
Белгородская область	102.5	108.2	102.6	103.1	103.6	101.7	100.0	100.1
Брянская область	103.3	101.2	104.6	102.5	101.4	100.2	98.6	98.2
Владимирская область	110.1	107.4	102.0	107.3	108.8	99.6	97.7	95.7
Воронежская область	115.9	114.6	106.1	107.0	105.1	101.8	101.1	102.6
Ивановская область	109.1	107.3	102.8	103.5	101.6	105.5	93.8	97.9
Калужская область	107.8	105.3	102.5	103.3	100.8	101.4	97.2	100.0
Костромская область	114.6	121.7	102.8	103.4	102.4	98.7	95.1	99.3
Курская область	119.5	102.6	101.6	103.5	105.3	103.4	99.9	98.9
Липецкая область	104.2	110.5	108.2	106.7	102.5	104.7	100.3	103.1
г. Москва	101.7	94.8	100.3	101.6	102.4	100.5	97.5	107.7
Московская область	104.8	104.3	101.8	102.3	99.3	97.7	97.0	96.9
Орловская область	106.8	106.9	108.9	105.4	103.9	101.3	99.0	99.2
Рязанская область	104.0	112.2	101.4	102.3	102.5	98.0	94.2	102.2
Смоленская область	107.0	101.6	102.6	101.5	101.1	103.5	95.8	96.2
Тамбовская область	108.0	103.4	103.7	105.8	104.1	100.4	96.9	99.8
Тверская область	112.4	94.5	100.9	104.7	100.3	95.0	99.4	99.0
Тульская область	109.9	101.5	106.3	102.3	103.4	100.7	95.7	97.4
Ярославская область	110.5	95.8	99.9	101.3	97.0	103.1	95.6	100.7

## ИНВЕСТИЦИИ

## ИНВЕСТИЦИИ В ОСНОВНОЙ КАПИТАЛ

(в фактически действовавших ценах; миллионов рублей)

	2005	2010	2011	2012	2013	2014	2015	2016
Российская Федерация,								
млрд. руб.	3611.1	9152.1	11035.7	12586.1	13450.2	13902.6	13897.2 <sup>1)</sup>	14639.8 <sup>2)</sup>
Центральный								
федеральный округ	964158	2099824	2458312	2961584	3331629	3570432	3578186	3795986
Белгородская область	35022	96313	125994	136820	129405	120658	147214	143802
Брянская область	8496	41989	48014	46551	60864	66066	62255	68320
Владимирская область	17327	50088	59769	61013	65354	73927	71513	78456
Воронежская область	28652	125826	155245	182334	216983	240272	264660	270999
Ивановская область	12068	29961	32373	28762	33938	33075	25713	22616
Калужская область	13624	74489	77354	95970	98084	99786	92707	80081
Костромская область	14083	15100	17648	21169	22264	27512	27345	26474
Курская область	17864	46093	58521	66639	71546	73695	73745	89662
Липецкая область	30312	101600	112531	93327	101093	105588	116134	128011
г. Москва	456025	732761	856424	1220097	1413094	1541884	1543601	1703085
Московская область	181260	394284	449666	516872	587645	644830	623918	634692
Орловская область	9610	21451	34072	40429	43741	47580	47981	47873
Рязанская область	23629	40622	53163	66705	75531	60558	54190	51070
Смоленская область	14371	48833	56872	56435	55931	56587	55043	59899
Тамбовская область	14698	53980	68302	82921	98227	110597	117641	106829
Тверская область	23845	82618	94276	80464	80536	84039	73462	89642
Тульская область	20804	71526	77703	84059	91046	95235	105629	112561
Ярославская область	42466	72291	80386	81019	86348	88541	75437	81915

<sup>1)</sup> Данные уточнены на основании годовых отчетов и окончательных расчетов объема инвестиций, не наблюдаемых прямыми статистическими методами.

<sup>2)</sup> Включая затраты на централизованное приобретение машин, оборудования, транспортных средств, не включенных в сметы строек, а также уточнение на федеральном уровне объема инвестиций, не наблюдаемых прямыми статистическими методами, без распределения по субъектам Российской Федерации.

**ИНДЕКС ФИЗИЧЕСКОГО ОБЪЕМА ИНВЕСТИЦИЙ В ОСНОВНОЙ КАПИТАЛ**  
(в сопоставимых ценах; в процентах к предыдущему году)

	2005	2010	2011	2012	2013	2014	2015	2016
Российская Федерация	110.2	106.3	110.8	106.8	100.8	98.5 <sup>1)</sup>	89.9	99.1
Центральный								
федеральный округ	108.4	104.4	107.2	112.9	105.2	102.8	94.1	98.7
Белгородская область	134.0	122.3	118.4	101.4	89.7	90.7	114.3	91.3
Брянская область	102.6	149.5	101.0	98.0	122.0	101.7	87.2	102.9
Владимирская область	124.4	92.6	111.5	93.5	98.2	110.4	88.9	100.1
Воронежская область	113.1	125.3	112.3	112.6	113.7	106.7	100.7	100.1
Ивановская область	112.9	86.5	96.0	85.0	110.3	92.1	68.0	85.9
Калужская область	113.3	116.4	95.8	117.3	98.0	99.6	80.7	81.8
Костромская область	104.5	124.9	109.4	113.8	100.2	119.9	86.7	91.5
Курская область	99.7	111.9	114.1	107.0	101.0	99.4	92.2	113.2
Липецкая область	100.6	116.5	102.8	78.0	103.5	100.7	100.4	103.6
г. Москва	110.3	95.8	106.6	133.1	107.1	104.4	97.4	100.7
Московская область	98.5	98.9	104.5	107.0	105.9	104.1	89.3	97.2
Орловская область	110.9	101.9	140.5	110.1	101.2	104.9	90.4	94.2
Рязанская область	112.0	100.7	122.8	121.8	108.6	77.7	79.5	87.1
Смоленская область	110.7	129.0	100.1	86.9	95.0	100.5	90.2	100.1
Тамбовская область	119.9	109.9	119.1	116.7	113.6	108.0	96.1	85.4
Тверская область	71.1	112.5	105.6	81.1	94.0	102.0	81.2	113.5
Тульская область	131.9	112.8	103.3	100.7	100.7	100.4	100.1	100.2
Ярославская область	140.5	119.4	104.2	92.4	100.8	97.4	76.7	98.5

<sup>1)</sup> Без Республики Крым и г. Севастополь.

**СТРУКТУРА ИНВЕСТИЦИЙ В ОСНОВНОЙ КАПИТАЛ  
ПО ИТОЧНИКАМ ФИНАНСИРОВАНИЯ в 2016 г.<sup>1)</sup>**

(в процентах к общему объему инвестиций в основной капитал)

	Собст- венные средства	Привле- ченные средства	из них		кредиты банков
			бюджетные средства	из них федерального бюджета	
Российская Федерация	51.8	48.2	16.0	9.0	10.5
Центральный					
федеральный округ	52.0	48.0	22.4	9.1	9.6
Белгородская область	59.5	40.5	11.3	3.1	12.8
Брянская область	52.4	47.6	8.7	5.1	24.4
Владимирская область	62.1	37.9	18.6	10.0	2.5
Воронежская область	35.1	64.9	20.3	16.9	18.8
Ивановская область	43.0	57.0	21.6	11.8	4.9
Калужская область	40.9	59.1	24.9	19.6	14.1
Костромская область	63.3	36.7	8.4	4.7	8.6
Курская область	41.4	58.6	12.5	8.3	19.4
Липецкая область	60.4	39.6	8.5	2.9	20.0
г. Москва	55.7	44.3	29.4	8.2	4.3
Московская область	55.3	44.7	16.3	7.6	7.7
Орловская область	57.2	42.8	15.0	8.4	11.3
Рязанская область	53.5	46.5	17.5	10.7	9.7
Смоленская область	32.4	67.6	15.0	8.7	29.8
Тамбовская область	31.0	69.0	17.6	6.5	19.6
Тверская область	32.1	67.9	32.8	30.2	7.3
Тульская область	45.5	54.5	13.2	7.5	27.6
Ярославская область	57.7	42.3	10.7	6.5	15.5

<sup>1)</sup> Без субъектов малого предпринимательства и объема инвестиций, не наблюдаемых прямыми статистическими методами.



## ФИНАНСЫ

ДОХОДЫ КОНСОЛИДИРОВАННЫХ БЮДЖЕТОВ  
СУБЪЕКТОВ РОССИЙСКОЙ ФЕДЕРАЦИИ<sup>1)</sup>

(миллионов рублей)

	2005	2010	2011	2012	2013	2014	2015	2016
Российская Федерация,								
млрд. руб.	2999.9	6537.3	7644.2	8064.5	8165.1	8905.7	9308.2	9923.8
Белгородская область	24730.7	63512.8	81394.9	78056.2	77347.2	77580.6	81081.9	82121.6
Брянская область	13453.8	32749.9	38525.2	42543.2	44916.9	46899.2	49827.0	58118.5
Владимирская область	15822.6	43195.6	47862.5	48173.8	51425.8	53729.9	57594.3	62061.7
Воронежская область	25090.4	71235.3	77324.1	87607.5	91499.7	93594.0	98442.2	105614.8
Ивановская область	13207.7	29173.4	31900.0	34860.4	36554.0	37339.1	36389.9	37244.6
Калужская область	14605.3	38596.5	45348.3	50155.4	51162.9	52213.8	54962.9	60919.4
Костромская область	8270.6	20767.3	22265.1	24778.0	25605.1	25048.2	25099.5	26966.0
Курская область	15163.4	36842.5	41966.4	45233.0	47182.3	46780.6	51394.9	52673.1
Липецкая область	21953.1	38557.6	42544.3	44277.5	46160.0	54167.7	58638.7	61688.7
г. Москва	523277.8	1127684.1	1481778.2	1494480.1	1486291.9	1552944.3	673525.8	861674.9
Московская область	139118.3	333556.5	371180.2	453527.6	454004.8	494327.9	531287.5	551731.2
Орловская область	9687.6	22689.9	26217.1	28419.4	30932.4	31641.8	31958.5	32646.2
Рязанская область	14180.2	37191.6	41130.4	45333.0	46285.5	48149.6	50598.6	54276.7
Смоленская область	11283.6	28446.6	33941.1	38924.5	36876.7	37526.4	38559.7	43320.2
Тамбовская область	12699.0	32223.9	38511.7	42636.9	44030.5	47448.8	48751.6	51504.7
Тверская область	18588.3	46721.8	50978.6	52665.3	57514.4	58677.2	62121.1	63935.6
Тульская область	20735.1	48245.0	49722.8	56504.8	63424.6	75485.9	75423.2	79903.2
Ярославская область	23107.4	51493.4	52906.5	59287.6	62768.8	66361.5	64758.4	65508.4

<sup>1)</sup> По данным Федерального казначейства.

**РАСХОДЫ КОНСОЛИДИРОВАННЫХ БЮДЖЕТОВ  
СУБЪЕКТОВ РОССИЙСКОЙ ФЕДЕРАЦИИ<sup>1)</sup>**

(миллионов рублей)

	2005	2010	2011	2012	2013	2014	2015	2016
Российская Федерация,								
млрд. руб.	2941.2	6636.9	7679.1	8343.2	8806.6	9353.3	9479.8	9936.4
Белгородская область	25783.9	65105.7	83780.3	82653.3	87248.5	79199.5	83670.0	85180.6
Брянская область	14105.8	33803.9	38633.2	44095.1	48678.5	47731.6	52847.1	57338.3
Владимирская область	15413.1	45006.1	45900.8	50480.7	54385.0	55433.2	57072.8	60359.6
Воронежская область	24463.6	72948.6	79522.7	89176.6	100209.5	106685.4	105084.7	104595.4
Ивановская область	13140.4	30752.9	33620.5	36408.5	39604.1	40818.2	40014.8	38491.2
Калужская область	14953.7	40793.7	47831.6	53471.5	55420.4	58053.6	62279.7	62950.4
Костромская область	8959.6	23075.7	23567.6	24751.2	27486.5	29114.5	28525.4	30947.2
Курская область	14744.7	35297.7	44058.1	46043.6	49355.2	51888.9	51840.1	54858.7
Липецкая область	24550.6	39948.4	44704.2	47298.7	51252.8	53994.8	58906.4	62152.1
г. Москва	503760.2	1107593.9	1400528.4	1540426.0	1534246.0	1607227.7	1529126.5	1746049.4
Московская область	140922.8	312927.5	342532.0	393216.0	443643.6	496445.0	532239.4	543727.1
Орловская область	9783.1	22976.4	25846.4	31392.9	33718.3	33965.6	34762.9	35874.6
Рязанская область	14825.1	39300.2	44689.4	49666.3	53072.3	50082.1	51614.2	52361.9
Смоленская область	10892.1	31843.0	38527.3	41571.0	44122.3	41293.8	45519.0	45224.2
Тамбовская область	12612.2	33273.4	38311.4	42451.1	49045.8	49947.1	52110.5	53927.9
Тверская область	18903.5	50876.0	54760.4	58711.5	61328.1	61432.2	62559.3	60481.9
Тульская область	20495.7	51693.8	46961.9	59703.4	68223.2	78146.6	76212.2	80261.5
Ярославская область	23505.7	56066.7	56196.0	64547.7	70481.9	74155.9	69160.5	70591.8

<sup>1)</sup> По данным Федерального казначейства.

**ПОСТУПЛЕНИЕ НАЛОГОВ, СБОРОВ И ИНЫХ ОБЯЗАТЕЛЬНЫХ ПЛАТЕЖЕЙ  
В КОНСОЛИДИРОВАННЫЙ БЮДЖЕТ РОССИЙСКОЙ ФЕДЕРАЦИИ<sup>1)</sup>**

(миллионов рублей)

	2005	2010	2011	2012	2013	2014	2015	2016 <sup>2)</sup>
Российская Федерация,								
млрд. руб.	4627.2	7662.9	9719.6	10958.2	11325.9	12669.5 <sup>3)</sup>	13787.8	14482.4
Центральный федеральный округ,								
млрд. руб.	1223.9	2540.3	3067.1	3365.6	3406.8	3642.8	3967.9	4305.5
Белгородская область	29146.7	49210.7	68274.5	65768.4	62135.5	64154.1	70130.9	68450.2
Брянская область	12035.1	16953.7	27756.7	39246.7	33348.3	31807.8	34120.2	50382.3
Владимирская область	16677.3	37789.3	43002.1	46857.8	48333.8	54916.6	58450.4	66445.5
Воронежская область	20057.8	43936.8	52279.4	64227.1	71501.3	75870.0	79083.4	88374.7
Ивановская область	8805.6	16955.9	19197.4	23329.1	25138.3	25998.7	24670.3	27582.7
Калужская область	14500.7	37545.5	46068.5	63758.1	58061.6	73699.5	69421.6	73629.2
Костромская область	6690.7	14526.9	15677.5	18309.9	19505.3	20089.5	20674.1	22808.5
Курская область	15814.2	27988.7	29939.0	36551.4	39794.3	40511.9	46013.4	46770.1
Липецкая область	24251.4	21728.9	20918.8	24315.2	28248.2	39727.4	46042.9	43001.5
г. Москва	801856.4	1671114.6	2038365.9	2166699.4	2117705.2	2233836.0	2486531.4	2649129.2
Московская область	157665.9	379333.3	444373.8	510452.4	545665.9	600202.4	643422.9	734398.0
Орловская область	10063.0	16480.1	18998.5	19155.4	19495.6	20982.6	20823.0	22784.4
Рязанская область	19120.3	44876.9	56141.6	68464.3	90110.5	76202.0	79064.1	99109.6
Смоленская область	12489.4	22965.5	25490.7	28395.3	34240.4	39862.6	44657.7	44792.6
Тамбовская область	9307.1	15990.2	16547.1	17709.7	19561.2	24264.4	29807.0	30241.4
Тверская область	19015.9	36963.3	38010.8	45295.7	47670.8	51616.0	52443.6	54029.5
Тульская область	15640.2	28169.7	35355.7	39145.4	45422.6	61173.3	56832.0	57972.2
Ярославская область	30726.6	57756.7	70747.2	87912.5	100854.7	107919.2	105741.9	125636.8

<sup>1)</sup> По данным Федеральной налоговой службы.

<sup>2)</sup> По оперативным данным Федеральной налоговой службы.

<sup>3)</sup> Без учета данных по Крымскому федеральному округу.

**ЗАДОЛЖЕННОСТЬ ПО НАЛОГАМ И СБОРАМ  
В КОНСОЛИДИРОВАННЫЙ БЮДЖЕТ РОССИЙСКОЙ ФЕДЕРАЦИИ<sup>1)</sup>**  
(на конец года; миллионов рублей)

	2005	2010	2011	2012	2013	2014	2015	2016 <sup>2)</sup>
Российская Федерация,								
млрд. руб.	754.2	704.5	675.3	728.2	770.3	802.7 <sup>3)</sup>	827.3	1031.7
Центральный								
федеральный округ,								
млрд. руб.	143.8	324.9	303.1	311.8	319.7	325.2	348.5	454.9
Белгородская область	2277.5	3758.5	3301.0	3531.2	3428.6	3414.3	3518.3	4254.7
Брянская область	3414.5	2555.2	3067.5	2914.9	2871.8	3010.7	4160.0	4166.8
Владимирская область	3546.6	3528.7	3438.8	3768.0	3905.6	6815.8	7509.7	9019.7
Воронежская область	8650.4	6595.5	6264.1	6845.6	6644.2	6797.1	6459.6	7271.6
Ивановская область	3380.6	3655.3	3616.0	3699.7	4314.3	4530.7	4948.5	5796.9
Калужская область	1510.5	1829.0	1942.2	1900.5	2102.4	2531.2	4891.0	6409.9
Костромская область	2152.6	2865.9	3292.9	2809.9	3015.3	5515.6	4944.2	4749.5
Курская область	5749.9	4909.4	4509.1	5026.7	5020.9	5596.2	5743.7	8266.0
Липецкая область	1875.5	1111.3	1523.2	1620.8	1421.5	3686.4	3906.9	4561.7
г. Москва	57533.4	205065.7	188243.0	204132.7	212298.4	198457.3	205593.1	276787.7
Московская область	23461.5	61181.3	57570.1	47600.5	48180.2	53872.2	62732.8	73333.3
Орловская область	2036.7	2251.7	1784.7	1741.9	1678.2	1674.8	1737.5	2032.6
Рязанская область	3438.1	3845.1	3608.8	3425.6	3680.8	4226.4	4955.8	6087.6
Смоленская область	2926.0	2153.6	2273.3	1975.5	1978.5	2361.0	2858.7	4097.8
Тамбовская область	2257.8	2334.2	2191.6	2214.8	2299.4	3151.8	3400.0	5947.9
Тверская область	5647.9	4556.6	4225.8	5167.1	5701.4	7906.3	8358.2	8609.0
Тульская область	7643.0	6234.7	6264.4	4716.6	4218.9	4812.0	5325.1	7145.4
Ярославская область	6255.7	6477.3	5965.9	8738.6	6957.8	6797.9	7488.9	16323.6

<sup>1)</sup> По данным Федеральной налоговой службы, без учета задолженности по единому социальному налогу, по уплате пеней и налоговых санкций.

<sup>2)</sup> По оперативным данным Федеральной налоговой службы.

<sup>3)</sup> Без учета данных по Крымскому федеральному округу.

## ЦЕНЫ

## ИНДЕКС ПОТРЕБИТЕЛЬСКИХ ЦЕН

(декабрь к декабрю предыдущего года; в процентах)

	2005	2010	2011	2012	2013	2014	2015	2016
Российская Федерация	110.9	108.8	106.1	106.6	106.5	111.4	112.9	105.4
Центральный								
федеральный округ	110.5	108.9	106.0	106.9	106.7	112.0	113.7	105.9
Белгородская область	112.6	109.0	105.5	106.2	106.2	110.5	111.4	104.4
Брянская область	111.9	110.6	105.8	107.5	107.2	113.3	113.2	106.1
Владимирская область	110.9	109.8	105.7	106.7	107.5	113.3	112.5	105.0
Воронежская область	109.7	107.9	104.1	107.3	107.1	112.0	113.6	105.5
Ивановская область	108.7	112.2	106.4	107.1	107.4	112.2	113.8	106.0
Калужская область	111.2	108.5	106.8	107.6	107.6	113.2	114.5	105.7
Костромская область	109.2	110.9	105.7	107.5	107.4	111.0	112.9	106.1
Курская область	109.4	109.5	105.5	105.8	105.9	110.9	113.9	105.8
Липецкая область	110.9	108.1	104.7	106.6	106.3	111.9	112.1	104.6
г. Москва	110.4	109.1	106.4	107.3	106.2	111.7	114.2	106.2
Московская область	111.3	108.0	105.8	105.6	107.4	112.2	113.9	106.2
Орловская область	109.5	109.0	105.8	106.8	107.4	112.7	112.8	106.3
Рязанская область	110.1	109.9	105.8	107.0	108.1	113.5	112.3	105.5
Смоленская область	111.9	110.9	106.4	106.5	106.2	114.2	111.9	104.7
Тамбовская область	109.8	108.1	105.5	107.0	107.2	112.2	112.7	105.2
Тверская область	110.9	109.7	105.3	106.7	107.2	113.6	112.1	104.8
Тульская область	110.8	110.1	105.7	107.3	107.2	112.4	112.9	105.6
Ярославская область	112.3	110.5	106.0	107.8	107.0	113.5	113.9	105.7

**СТОИМОСТЬ ФИКСИРОВАННОГО НАБОРА ПОТРЕБИТЕЛЬСКИХ  
ТОВАРОВ И УСЛУГ**  
(на конец года; рублей)

	2005	2010	2011	2012	2013	2014	2015	2016
Российская Федерация	4709.7	8711.8	9174.2	9868.0	10737.0	12034.9	13404.3	14212.1
Центральный								
федеральный округ	5059.9	9471.0	10182.1	10985.5	11986.0	13481.6	14978.2	15769.4
Белгородская область	4077.9	7286.7	7878.8	8494.5	9514.0	10756.0	11871.8	12526.8
Брянская область	4006.6	7542.6	7991.6	8678.3	9591.9	11275.8	12483.7	13293.2
Владимирская область	4125.3	8404.9	8894.3	9600.7	10522.4	12096.7	13286.1	14056.9
Воронежская область	4317.5	8711.0	8978.8	9288.9	9821.7	11234.9	12661.9	13395.1
Ивановская область	4202.4	7969.0	8461.9	9182.3	10058.2	11414.6	12715.9	13566.4
Калужская область	4374.3	7877.9	8213.0	8902.1	9955.7	12004.8	13378.9	14019.8
Костромская область	3930.2	7781.7	8353.7	9071.9	10026.5	10948.5	12145.6	12923.4
Курская область	4285.0	8189.6	8436.7	8913.6	9630.4	10216.5	11528.8	12308.2
Липецкая область	3998.5	8028.8	8424.2	9096.7	9317.1	10407.6	11600.4	12325.7
г. Москва	6999.3	12225.8	12992.4	13948.2	15417.3	16910.5	19274.4	20714.7
Московская область	4888.7	9455.3	9974.9	10857.7	11656.5	13195.8	14753.1	15706.0
Орловская область	3861.1	7157.3	7636.4	8132.6	9054.6	10551.1	11681.8	12461.1
Рязанская область	4176.0	8271.8	8716.3	9455.8	10266.0	11274.0	12447.0	13329.6
Смоленская область	3975.6	8165.2	8626.3	9423.3	10150.5	11934.8	13136.2	13949.7
Тамбовская область	3917.0	7870.9	8564.7	9117.9	9710.2	10827.6	12185.1	12709.0
Тверская область	4428.5	8458.2	8919.3	9859.6	10724.7	12037.5	13231.4	13836.6
Тульская область	4075.3	7850.6	8296.2	8975.2	9794.7	11269.3	12475.9	13353.0
Ярославская область	4189.6	8150.7	8587.7	9327.6	10112.8	11584.6	12853.0	13852.1

# ***Международные сравнения***

## **раздел 27**



**СРАВНИТЕЛЬНЫЕ ДАННЫЕ  
ПО НЕКОТОРЫМ СТРАНАМ МИРА<sup>1)</sup>**

	Средне- довая чис- ленность населения <sup>2)</sup> , млн. человек	Числен- ность занятого населения, млн. человек	Валовой внутрен- ний про- дукт <sup>3)</sup> 2005=100	Индекс расходов на конеч- ное по- требле- ние до- машних хозяйств 2005=100	Индекс промыш- ленного произ- водства 2005=100	Индекс произ- водства продук- ции сель- ского хозяйства 2005=100	Индекс потреби- тельских цен 2005=100
<b>Россия</b>	<b>146.7</b>	<b>72.4</b>	<b>102.4<sup>4)</sup></b>	<b>136.4</b>	<b>122.9<sup>5)</sup></b>	<b>146.2</b>	<b>264.0</b>
<b>Страны СНГ</b>							
из них:							
Азербайджан	9.8	4.8	231.4	287.3 <sup>6)</sup>	191	142	217
Армения	3.0	1.0	100.2 <sup>7);8)</sup>	100.9 <sup>7);8)</sup>	160	145	161
Беларусь	9.5	4.4	97.4 <sup>7);8)</sup>	97.6 <sup>6);7);8)</sup>	152	140	702
Казахстан	17.8	8.6	101.0 <sup>7);8)</sup>	100.8 <sup>6);7);8)</sup>	137	137	254
Киргизия	6.1	2.4	163.5	155.0 <sup>6)</sup>	136	126	246
Республика Молдова <sup>9)</sup>	3.6	1.2	147.7	145.6	108	124	221
Таджикистан	8.6	2.4	206.5	212.8 <sup>6)</sup>	188	205	276
Узбекистан	31.8	13.3	239.5	...	258	199	...
Украина	42.5	16.3	95.7	136.2 <sup>6)</sup>	78	145	402
<b>Страны ЕС</b>							
из них:							
Австрия	8.6	4.1	112	107	121 <sup>10)</sup>	107 <sup>11)</sup>	121
Бельгия	11.3	4.6	112	112	121 <sup>10)</sup>	111 <sup>11)</sup>	120
Болгария	7.2	3.0	125	134	108 <sup>10)</sup>	156 <sup>11)</sup>	147
Венгрия	9.8	4.2	108	95	131 <sup>10)</sup>	122 <sup>11)</sup>	145
Германия	81.2	40.2	115	109	114 <sup>10)</sup>	112 <sup>11)</sup>	107 <sup>12)</sup>
Греция	10.9	3.6	81	82	88 <sup>10);12)</sup>	94 <sup>11)</sup>	118
Дания	5.7	2.8	103	106	105 <sup>10);12)</sup>	104 <sup>11)</sup>	119
Ирландия	4.6	2.0	140	112	159 <sup>10);12)</sup>	100.3 <sup>11)</sup>	112
Испания	46.5	17.9	105	98	95 <sup>10);12)</sup>	101 <sup>11)</sup>	107 <sup>12)</sup>
Италия	60.8	22.5	95	96	82 <sup>10)</sup>	94 <sup>11)</sup>	108 <sup>12)</sup>
Нидерланды	16.9	8.3	110	100.1	99.8 <sup>10)</sup>	113 <sup>11)</sup>	...
Польша	38.0	16.1	146	138	120 <sup>10);12)</sup>	110 <sup>11)</sup>	124
Португалия	10.4	4.5	98	99	97 <sup>10);12)</sup>	109 <sup>11)</sup>	116
Соединенное Королевство (Велико- британия)	64.9	31.1	113	109	99 <sup>10);12)</sup>	110 <sup>11)</sup>	128
Франция	64.4	26.4	109	110	101 <sup>10);12)</sup>	108 <sup>11)</sup>	114
Швеция	9.7	4.8	119	123	97 <sup>10);12)</sup>	104 <sup>11)</sup>	104 <sup>12)</sup>



Продолжение

	Среднегодо- вая числен- ность на- селения <sup>2)</sup> , млн. человек	Числен- ность занятого населения, млн. человек	Валовой внутрен- ний про- дукт <sup>3)</sup> 2005=100	Индекс расходов на конеч- ное по- требле- ние до- машних хозяйств 2005=100	Индекс промыш- ленного произ- водства 2005=100	Индекс произ- водства продук- ции сель- ского хозяйства 2005=100	Индекс потреби- тельских цен 2005=100
<b>Другие страны</b>							
из них:							
Австралия	23.8	11.8	131	132 <sup>13)</sup>	114 <sup>10);12)</sup>	117 <sup>11)</sup>	130
Индия	1254.0	...	206	193 <sup>11);13)</sup>	167	125 <sup>11)</sup>	222
Канада	35.8	17.9	118	131	110 <sup>10);12)</sup>	109 <sup>11)</sup>	118
Китай	1371.2	774.5	249	218 <sup>11);13)</sup>	...	...	133
Мексика	121.0	50.6	126	128	112 <sup>10)</sup>	115 <sup>11)</sup>	148
Норвегия	5.2	2.6	114	132	86 <sup>10)</sup>	103 <sup>11)</sup>	122
Новая Зеландия	4.6	2.4	123	126	105 <sup>10);12)</sup>	114 <sup>11)</sup>	124
Республика Корея	50.6	25.9	142	127	108 <sup>10);12)</sup>	102 <sup>11)</sup>	110 <sup>12)</sup>
США	321.4	148.8	115	118 <sup>13)</sup>	105 <sup>10)</sup>	108 <sup>11)</sup>	121
Турция	77.7	26.6	145	158 <sup>13)</sup>	145 <sup>10)</sup>	121 <sup>11)</sup>	222
Япония	127.0	63.8	105	105	92 <sup>10)</sup>	96 <sup>11)</sup>	104 <sup>12)</sup>

<sup>1)</sup> По России и странам СНГ данные приведены за 2016 г. По другим странам данные представлены за 2015 г.

<sup>2)</sup> По большинству стран приведена численность постоянного населения. По странам СНГ – предварительные данные.

<sup>3)</sup> При расчете индексов валового внутреннего продукта (ВВП) использованы данные Организации экономического сотрудничества и развития (ОЭСР), Международного валютного фонда, Статкомитета СНГ, а также данные национальных источников.

<sup>4)</sup> 2011=100.

<sup>5)</sup> Агрегированный индекс производства по видам экономической деятельности «Добыча полезных ископаемых», «Обрабатывающие производства», «Производство и распределение электроэнергии, газа и воды».

<sup>6)</sup> Данные за 2015 г.

<sup>7)</sup> С учетом отдельных положений СНС 2008.

<sup>8)</sup> В % к предыдущему году.

<sup>9)</sup> Без данных по территории левобережья р. Днестр и г. Бендеры.

<sup>10)</sup> Агрегированный индекс производства по видам экономической деятельности (отраслям) «Горнодобывающая промышленность и разработка карьеров», «Обрабатывающая промышленность», «Снабжение электроэнергией, газом, паром и кондиционированным воздухом», «Водоснабжение, системы канализации, удаление отходов и меры по восстановлению окружающей среды» в соответствии с Международной стандартной отраслевой классификацией всех видов экономической деятельности (4-й пересмотренный вариант).

<sup>11)</sup> 2014 г. в % к 2005 г.

<sup>12)</sup> 2010=100.

<sup>13)</sup> Индекс расходов на конечное потребление домашних хозяйств и некоммерческих организаций, обслуживающих домашние хозяйства.

---

**МЕСТО, ЗАНИМАЕМОЕ РОССИЕЙ В МИРЕ  
ПО ПРОИЗВОДСТВУ ОТДЕЛЬНЫХ ВИДОВ ПРОМЫШЛЕННОЙ  
И СЕЛЬСКОХОЗЯЙСТВЕННОЙ ПРОДУКЦИИ в 2015 г.**

---

	Место, занимаемое Россией
Виды промышленной и сельскохозяйственной продукции:	
Сахарная свекла	1
Газ природный и попутный	2
Нефть добытая (включая газовый конденсат), картофель	3
Электроэнергия, чугун, зерновые и зернобобовые культуры, скот и птица на убой (в убойном весе)	4
Вывозка древесины, цементы гидравлические	5
Уголь, сталь, хлопчатобумажные ткани, молоко коровье	6
Шерстяные ткани, обувь с верхом из кожи	11
Легковые автомобили (включая сборку)	12
Бумага и картон	13

---

**ОЖИДАЕМАЯ ПРОДОЛЖИТЕЛЬНОСТЬ ЖИЗНИ ПРИ РОЖДЕНИИ**  
(число лет)

	Годы	Все население	Мужчины	Женщины
<b>Россия</b>	2015	71.4	65.9	76.7
<b>Страны СНГ</b>				
из них:				
Азербайджан	2015	75.2	72.7	77.6
Армения	2015	75.0	71.7	78.2
Беларусь	2015	73.9	68.6	78.9
Казахстан	2015	72.0	67.5	76.9
Киргизия	2015	70.6	66.7	74.8
Республика Молдова	2015	71.5	67.5	75.4
Таджикистан	2014	73.4	71.6	75.4
Узбекистан	2014	73.4	71.1	75.8
Украина	2015	71.4	66.4	76.3
<b>Страны ЕС</b>				
из них:				
Австрия	2014	81.3	78.8	84.0
Бельгия	2014	80.6	78.1	83.2
Болгария	2014	75.4	71.7	79.3
Венгрия	2014	75.9	72.8	79.1
Германия	2014	80.8	78.6	83.2
Дания	2014	80.5	78.5	82.7
Италия	2014	82.7	80.3	85.2
Нидерланды	2014	81.3	79.5	83.2
Польша	2014	77.3	73.4	81.3
Румыния	2014	75.1	71.6	78.7
Соединенное Королевство (Великобритания)	2014	81.1	79.3	82.9
Финляндия	2014	81.1	78.3	84.1
Франция	2014	82.4	79.3	85.6
Швеция	2014	82.0	80.2	83.8
<b>Другие страны</b>				
из них:				
Австралия	2014	82.3	80.3	84.3
Бразилия	2014	74.4	70.7	78.3
Индия	2014	68.0	66.6	69.5
Канада	2014	82.0	80.0	84.0
Китай	2014	75.8	74.3	77.3
Норвегия	2014	81.8	79.8	83.8
Мексика	2014	76.7	74.4	79.2
Республика Корея	2014	82.2	79.0	85.5
США	2014	78.9	76.6	81.4
Турция	2014	75.2	72.0	78.5
Швейцария	2014	82.8	80.8	85.0
Япония	2014	83.6	80.5	86.8

**КОЭФФИЦИЕНТЫ РОЖДАЕМОСТИ, СМЕРТНОСТИ  
И ЕСТЕСТВЕННОГО ПРИРОСТА НАСЕЛЕНИЯ**  
(на 1000 человек населения)

	Родившиеся					Умершие					Естественный прирост населения <sup>1)</sup>				
	2005	2012	2013	2014	2015	2005	2012	2013	2014	2015	2005	2012	2013	2014	2015
<b>Россия</b>	10.2	13.3	13.2	13.3	13.3	16.1	13.3	13.0	13.1	13.0	-5.9	0.0	0.2	0.2	0.3
<b>Страны СНГ</b>															
из них:															
Азербайджан	16.9	19.0	18.6	18.1	17.4	6.2	6.0	5.8	5.9	5.7	10.7	13.0	12.8	12.2	11.7
Армения	11.7	14.0	13.8	14.3	13.9	8.2	9.1	9.0	9.2	9.3	3.5	4.9	4.8	5.1	4.6
Беларусь	9.4	12.2	12.5	12.5	12.5	14.7	13.3	13.2	12.8	12.6	-5.3	-1.2	-0.7	-0.3	-0.1
Казахстан	18.4	22.7	22.7	23.1	22.7	10.4	8.5	8.0	7.6	7.5	8.0	14.2	14.7	15.5	15.2
Киргизия	21.3	27.6	27.2	27.7	27.4	7.2	6.5	6.1	6.1	5.8	14.1	21.1	21.1	21.6	21.6
Республика Молдова	10.5	11.1	10.6	10.9	10.9	12.4	11.1	10.7	11.1	11.2	-1.9	0.0	-0.1	-0.2	-0.3
Таджикистан	26.7	27.8	25.9	27.8	...	4.6	4.3	3.9	4.0	...	22.0	23.5	22.0	23.8	...
Узбекистан	20.4	21.2	22.7	23.3	23.5	5.4	4.9	4.9	4.9	4.9	15.0	16.2	17.8	18.5	18.6
Украина	9.0	11.4	11.1	10.8	10.7	16.6	14.5	14.6	14.7	14.9	-7.6	-3.1	-3.5	-3.9	-4.2
<b>Страны ЕС</b>															
из них:															
Австрия	9.5	9.4	9.4	9.6	9.8	9.1	9.4	9.4	9.1	9.6	0.4	-0.1	0.0	0.5	0.2
Бельгия	11.4	11.5	11.2	11.2	10.9	9.9	9.8	9.8	9.3	9.8	1.6	1.7	1.5	1.8	1.1
Болгария	9.2	9.5	9.2	9.3	9.2	14.6	15.0	14.4	15.0	15.3	-5.5	-5.5	-5.2	-5.7	-6.1
Венгрия	9.7	9.1	9.0	9.4	9.2	13.5	13.0	12.8	12.3	12.8	-3.8	-3.9	-3.8	-2.9	-3.6
Германия	8.3	8.4	8.5	8.7	9.0	10.1	10.8	11.1	10.8	11.3	-1.8	-2.4	-2.6	-2.1	-2.3
Дания	11.9	10.4	10.0	10.1	10.2	10.1	9.4	9.4	9.1	9.2	1.7	1.0	0.6	1.0	1.0
Италия	9.5	9.0	8.5	8.3	8.0	9.7	10.3	10.0	9.8	10.7	-0.2	-1.3	-1.4	-1.5	-2.7
Литва	8.9	10.2	10.1	10.4	10.8	12.8	13.7	14.0	13.7	14.4	-3.9	-3.5	-3.9	-3.4	-3.6
Нидерланды	11.5	10.5	10.2	10.4	10.1	8.4	8.4	8.4	8.3	8.7	3.2	2.1	1.8	2.1	1.4
Польша	9.5	10.0	9.7	9.7	9.6	9.6	10.0	10.1	9.8	10.1	-0.1	0.0	-0.5	0.1	-0.5
Румыния	10.2	10.0	9.1	9.2	10.1	12.1	12.7	12.4	12.8	13.2	-1.9	-2.7	-3.2	-3.6	-3.1
Соединенное Королевство (Великобритания)	12.0	12.8	12.1	12.1	11.9	9.7	8.9	9.0	8.8	9.3	2.3	3.8	3.2	3.2	2.7
Финляндия	11.0	11.0	10.7	10.5	10.0	9.1	9.6	9.5	9.5	9.5	1.9	1.5	1.2	1.0	0.5
Франция	12.7	12.4	12.3	12.0	11.8	8.6	8.8	8.8	8.5	9.1	4.0	3.6	3.5	3.5	2.7
Швеция	11.2	11.9	11.8	11.8	11.8	10.2	9.7	9.4	9.1	9.3	-0.7	2.2	2.4	2.7	2.5
<b>Другие страны</b>															
из них:															
Австралия	12.7	13.6	13.3	12.8	...	6.4	6.5	6.4	6.5	...	12.4	7.1	6.9	6.3	...
Аргентина	18.5	17.7	17.9	18.2	...	7.6	7.7	7.7	7.6	...	10.8	10.0	10.2	10.6	...
Бразилия	18.2	15.1	14.8	14.5	14.2	6.2	6.0	6.0	6.1	6.1	12.2	9.1	8.8	8.4	8.1
Индия	23.8	21.6	21.4	21.0	...	7.6	7.0	7.0	6.7	...	16.2	14.6	14.4	14.3	...
Канада	10.6	11.0	11.0	10.9	...	7.1	7.3	7.3	7.5	...	3.5	3.8	3.7	3.4	...
Китай	12.4	12.1	12.1	12.4	12.1	6.5	7.2	7.2	7.2	7.1	5.9	5.0	4.9	5.2	5.0
Мексика	21.5	18.7	18.3	...	...	4.8	5.1	5.2	5.3	...	16.7	13.6	13.2	...	...
Норвегия	12.3	12.0	11.7	11.6	11.4	8.9	8.4	8.1	7.9	7.9	3.4	3.6	3.5	3.7	3.5
Швейцария	9.8	10.3	10.2	10.3	10.0	8.2	8.0	8.0	7.7	8.1	2.2	2.2	2.2	2.6	1.9
США	14.0	12.6	12.4	12.5	...	8.3	8.1	8.2	8.2	...	5.7	4.5	4.2	4.3	...
Япония	8.4	8.1	8.1	7.9	7.9	8.6	9.8	10.0	10.0	10.2	-0.2	-1.7	-1.9	-2.1	-2.3

<sup>1)</sup> Знак (-) означает естественную убыль.

## ТЕМПЫ РОСТА ВАЛОВОГО ВНУТРЕННЕГО ПРОДУКТА

(в постоянных ценах; 2005=100)

	Всего						На душу населения					
	2010	2011	2012	2013	2014	2015	2010	2011	2012	2013	2014	2015
<b>Россия</b>	119.0	124.1	128.4	130.1	131.1	126.2	119.6	124.6	128.7	130.1	128.7	123.7
<b>Страны СНГ</b>												
из них:												
Азербайджан	214	214	219	231	238	240	200	198	199	208	211	211
Армения	121	126	136	140	145	...	123	129	138	143	148	...
Беларусь	142	150	152	154	157	150	145	153	156	157	160	153
Казахстан	135	...	...	...	...	...	125	...	...	...	...	...
Киргизия	124	132	131	146	152	157	118	123	121	132	134	136
Республика Молдова	117	125	124	136	142	142	118	126	125	137	144	143
Таджикистан	138	148	159	171	182	193	124	130	137	143	150	155
Узбекистан	150	163	176	190	206	222	138	145	155	165	175	186
Украина <sup>1)</sup>	105	111	111	111	104	93	108	114	115	115	108	97
<b>Страны ЕС</b>												
из них:												
Австрия	107	110	110	111	111	112	105	107	108	107	107	108
Бельгия	107	109	109	109	111	112	103	103	103	103	104	104
Болгария	116	118	119	120	122	125	120	125	126	128	130	135
Венгрия	99	101	99	101	105	108	99.8	102	101	103	107	110
Германия	106	110	111	111	113	115	107	113	114	114	115	116
Дания	100.2	101	101	101	102	104	98	99	98	98	98	99
Италия	98	99	96	95	94	95	96	97	94	91	90	91
Нидерланды	106	108	107	107	108	110	105	106	104	103	104	106
Польша	126	132	134	136	141	146	125	131	133	136	141	146
Румыния	116	117	117	122	125	130	122	124	125	130	134	139
Соединенное Королевство (Великобритания)	102	104	105	107	111	113	98	99	99.8	101	104	105
Финляндия	104	107	105	105	104	104	102	104	102	101	99.8	99
Франция	104	106	106	107	107	108	101	103	102	103	102	103
Швеция	108	111	111	112	115	119	104	106	105	105	107	111
<b>Другие страны</b>												
из них:												
Австралия	115	118	122	124	128	131	105	106	108	108	110	111
Аргентина	132	143	144	149	149	151	125	134	133	136	135	135
Бразилия	125	129	132	136	136	131	118	123	125	124	123	117
Индия	149	159	168	179	192	206	139	146	152	161	171	181
Канада	106	109	111	113	116	118	100.3	102	103	104	106	106
Китай	170	187	201	216	232	248	167	181	194	208	223	237
Мексика	110	114	119	121	123	126	103	106	109	109	110	112
Норвегия	105	106	109	110	112	114	99	99	100.1	99.8	101	102
Республика Корея	122	127	130	134	138	142	119	123	125	128	132	135
США	104	106	108	109	112	115	99	100	101	102	104	106
Турция	117	127	130	136	139	145	115	124	125	128	131	134
Япония	102	101	103	104	104	105	102	101	103	105	105	106

<sup>1)</sup> С учетом отдельных положений СНС 2008.

## ТЕМПЫ РОСТА ВАЛОВОГО НАКОПЛЕНИЯ ОСНОВНОГО КАПИТАЛА

(в постоянных ценах; 2005=100)

	2011	2012	2013	2014	2015
<b>Россия<sup>1)</sup></b>	156	166	167	163	150
<b>Страны СНГ</b>					
из них:					
Азербайджан	170	176	184	181	161
Армения	113	111	102	99	...
Беларусь	266	236	259	245	206
Казахстан	...	...	...	...	...
Киргизия	181	247	250	293	307
Республика Молдова <sup>2)</sup>	142	145	150	165	164
Таджикистан	127	94	113	135	...
Украина <sup>3)</sup>	82	85	...	...	...
<b>Страны ЕС</b>					
из них:					
Австрия	104	105	108	107	107
Бельгия	107	107	105	113	115
Венгрия	87	83	89	99	101
Германия	115	115	113	117	119
Дания	93	96	97	101	102
Италия	89	81	76	73	74
Нидерланды	107	99.8	96	98	107
Польша	158	155	154	169	179
Румыния	136	136	129	132	143
Соединенное Королевство (Великобритания)	92	95	98	104	108
Финляндия	103	101	96	93	94
Франция	105	105	104	104	105
Швеция	115	115	116	125	133
<b>Другие страны</b>					
из них:					
Австралия	138	141	140	135	...
Индия <sup>2)</sup>	190	190	188	198	...
Канада	117	123	122	123	119
Мексика	120	126	124	126	...
Норвегия	115	124	132	131	126
Республика Корея	115	114	118	122	...
США	88	93	95	99	103
Турция	137	133	139	137	...
Япония	88	91	94	95	...

<sup>1)</sup> 2014 г. - 165%; включая приобретение за вычетом выбытия ценностей.<sup>2)</sup> Включая чистое приобретение ценностей.<sup>3)</sup> С учетом отдельных положений СНС 2008.

**ИНДЕКСЫ ПРОИЗВОДСТВА ПРОДУКЦИИ СЕЛЬСКОГО ХОЗЯЙСТВА**  
 (в процентах к предыдущему году)

	2010	2011	2012	2013	2014	2015
<b>Россия</b>	88.7	123.0	95.2	105.8	103.5	102.6
<b>Страны СНГ</b>						
из них:						
Азербайджан	97.8	105.8	106.6	104.9	97.4	106.6
Армения	86.4	113.9	109.5	107.1	107.2	111.7
Беларусь	102.5	106.6	106.6	95.8	102.9	97.1
Казахстан	88.3	126.8	82.2	111.7	101.0	103.4
Киргизия	97.4	102.0	101.2	102.7	99.5	106.2
Республика Молдова	107.9	105.0	77.7	139.1	108.6	86.6
Таджикистан	106.8	107.9	110.4	107.6	104.5	103.2
Узбекистан	106.9	106.6	107.2	106.9	107.0	106.8
Украина	98.5	119.9	95.5	113.3	102.2	95.2
<b>Страны ЕС</b>						
из них:						
Австрия	99	105	95	99	...	...
Бельгия	106	102	95	104	...	...
Болгария	108	103	94	112	...	...
Венгрия	86	111	90	112	...	...
Германия	98	102	101	100	...	...
Дания	98	103	100	98	...	...
Италия	97	98	96	102	...	...
Литва	89	108	111	97	...	...
Нидерланды	103	102	97	102	...	...
Польша	96	101	105	99	...	...
Румыния	100	107	86	112	...	...
Соединенное Королевство (Великобритания)	102	103	94	101	...	...
Финляндия	93	104	95	104	...	...
Франция	99	102	100	98	...	...
Швеция	97	100	98	100	...	...
<b>Другие страны</b>						
из них:						
Австралия	98	109	110	100	...	...
Аргентина	119	100	91	111	...	...
Бразилия	106	105	99	107	...	...
Индия	109	106	102	103	...	...
Канада	99	101	102	105	...	...
Китай	102	103	103	101	...	...
Мексика	102	101	104	102	...	...
Норвегия	101	96	104	103	...	...
Республика Корея	94	97	102	103	...	...
США	101	99	100	103	...	...
Турция	105	105	106	102	...	...
Япония	97	99	103	100	...	...

**ПЛОЩАДЬ ЗЕРНОВЫХ И ЗЕРНОБОБОВЫХ КУЛЬТУР в 2014 г.**  
(миллионов гектаров)

	Вся площадь	в том числе по видам культур					
		пшеница	рожь	рис	ячмень	овес	кукуруза
<b>Россия<sup>1)</sup></b>	46.2	25.3	1.9	0.2	9.4	3.3	2.7
<b>Страны ЕС</b>							
из них:							
Австрия	0.8	0.3	0.0	-	0.1	0.0	0.2
Бельгия	0.3	0.2	0.0	-	0.0	0.0	0.1
Болгария	2.0	1.3	0.0	0.0	0.2	0.0	0.4
Венгрия	2.8	1.1	0.0	0.0	0.3	0.1	1.2
Германия	6.5	3.2	0.6	-	1.6	0.1	0.5
Дания	1.5	0.7	0.1	-	0.6	0.0	0.0
Италия	3.5	1.9	0.0	0.2	0.2	0.1	0.9
Литва	1.4	0.7	0.0	-	0.3	0.1	0.0
Нидерланды	0.2	0.1	0.0	-	0.0	0.0	0.0
Польша	7.7	2.3	0.9	-	0.8	0.5	0.7
Румыния	5.5	2.1	0.0	0.0	0.5	0.2	2.5
Соединенное Королевство (Великобритания)	3.3	1.9	0.0	-	1.1	0.1	0.0
Финляндия	1.1	0.3	0.0	-	0.5	0.3	-
Франция	9.9	5.3	0.0	0.0	1.8	0.1	1.8
Швеция	1.0	0.5	0.0	-	0.3	0.2	-
<b>Другие страны</b>							
из них:							
Австралия	20.2	12.6	0.1	0.1	3.8	0.7	0.1
Аргентина	12.5	5.0	0.0	0.2	0.9	0.2	5.0
Бразилия	25.1	2.8	0.0	2.3	0.1	0.2	15.4
Индия	129.2	31.2	-	43.4	0.8	-	8.6
Канада	16.9	9.5	0.1	0.0	2.1	0.9	1.2
Китай	97.9	25.0	0.2	30.9	0.5	0.2	36.0
Мексика	12.0	0.7	0.0	0.0	0.3	0.1	7.1
Норвегия	0.3	0.1	0.0	-	0.1	0.1	-
Республика Корея	0.9	0.0	0.0	0.8	0.0	-	0.0
США	59.2	18.8	0.1	1.2	1.0	0.4	33.6
Турция	12.3	7.8	0.1	0.1	2.7	0.1	0.7
Япония	2.0	0.2	-	1.6	0.1	0.0	0.0

<sup>1)</sup> 2015 г. - соответственно 46.6; 26.8; 1.3; 0.2; 8.9; 3.0; 2.8 млн. га.



**УРОЖАЙНОСТЬ СЕЛЬСКОХОЗЯЙСТВЕННЫХ КУЛЬТУР**  
(центнеров с одного гектара убранной площади)

	Зерновые и зернобобовые культуры							Картофель						
	2005	2010	2011	2012	2013	2014	2015	2005	2010	2011	2012	2013	2014	2015
<b>Россия</b>	18.5	18.3	22.4	18.3	22.0	24.1	23.7	124	100	148	134	145	150	159
<b>Страны СНГ</b>														
из них:														
Азербайджан	25.9	20.2	24.8	26.5	26.8	23.4	30.7	149	145	144	147	152	133	136
Армения	19.4	20.7	27.9	26.5	30.8	31.8	31.8	165	170	194	207	214	232	229
Беларусь	28.1	27.7	32.2	34.4	29.7	36.7	36.5	177	214	210	208	194	204	194
Казахстан	10.0	8.0	16.9	8.6	11.6	11.7	12.7	150	143	167	166	182	184	186
Киргизия	26.3	25.3	25.2	23.1	28.1	22.0	28.6	148	158	161	159	163	165	165
Республика Молдова	27.6	26.7	28.1	13.4	28.2	31.2	23.4	106	102	119	75	101	118	72
Таджикистан	19.5	23.9	23.4	24.7	27.1	31.7	32.3	196	230	228	233	247	236	222
Узбекистан	40.7	44.1	45.8	...	...	...	...	170	192	196	271	283	307	...
Украина	26.0	26.9	37.0	31.2	39.9	43.7	41.1	128	132	168	161	160	176	161
<b>Страны ЕС</b>														
из них:														
Австрия	61.5	63.1	71.6	61.0	59.8	71.4	...	344	306	357	305	286	351	...
Бельгия	86.1	93.2	89.9	86.5	92.0	95.1	...	428	423	501	454	455	540	...
Болгария	33.7	40.1	42.4	36.7	45.5	48.6	...	156	182	143	102	146	130	...
Венгрия	55.0	47.0	50.9	37.5	48.1	58.7	...	259	217	286	218	233	270	...
Германия	66.3	66.5	64.0	69.1	72.7	79.9	...	420	400	458	448	398	474	...
Дания	61.2	58.6	58.7	63.0	63.0	65.9	...	394	353	389	421	416	431	...
Италия	52.9	52.3	55.9	52.3	51.8	56.2	...	251	250	249	255	252	261	...
Литва	28.9	27.0	29.7	39.4	36.3	38.8	...	121	130	156	171	149	172	...
Нидерланды	81.3	84.9	77.5	84.8	85.6	89.9	...	434	436	461	452	422	457	...
Польша	32.2	33.6	34.1	36.8	37.7	42.1	...	176	179	205	244	211	278	...
Румыния	33.1	33.1	39.7	23.5	38.4	40.4	...	131	133	164	108	158	174	...
Соединенное Королевство (Великобритания)	69.6	67.3	68.2	61.1	64.8	75.3	...	435	439	432	306	409	301	...
Финляндия	34.2	31.3	35.1	35.3	36.8	36.8	...	257	262	276	237	281	273	...
Франция	68.4	66.0	65.3	74.4	70.0	57.8	...	422	422	469	411	433	479	...
Швеция	48.8	44.6	46.8	50.7	51.0	56.1	...	311	301	320	326	338	345	...
<b>Другие страны</b>														
из них:														
Австралия	20.5	16.7	19.9	21.5	19.4	20.6	...	344	351	351	383	385	397	...
Аргентина	41.7	48.3	44.0	42.4	46.4	44.5	...	284	280	297	314	288	295	...
Бразилия	25.4	35.5	35.3	41.5	43.7	41.8	...	220	259	263	274	278	279	...
Индия	20.8	22.5	23.6	25.1	24.5	24.3	...	189	199	227	218	228	229	...
Канада	30.6	31.8	33.3	33.7	39.4	33.9	...	284	316	296	310	325	330	...
Китай	50.8	54.1	55.8	57.0	57.6	57.6	...	145	157	163	168	171	170	...
Мексика	28.2	31.0	30.0	30.6	29.8	31.7	...	260	278	263	268	268	273	...
Норвегия	39.9	40.0	34.2	36.7	33.7	42.9	...	231	252	229	241	252	289	...
Республика Корея	63.2	61.4	62.4	60.7	63.9	65.3	...	273	248	232	244	265	275	...
США	63.6	68.7	67.5	58.5	72.4	75.2	...	437	453	447	458	464	472	...
Турция	25.1	26.4	28.7	28.5	31.2	27.4	...	265	323	323	279	316	321	...
Япония	60.6	57.7	59.2	60.5	60.2	60.0	...	316	278	295	308	302	307	...

**ПОГОЛОВЬЕ СКОТА**  
(на конец года; миллионов голов)

	Крупный рогатый скот							Свињи						
	2005	2010	2011	2012	2013	2014	2015	2005	2010	2011	2012	2013	2014	2015
<b>Россия</b>	21.6	20.0	20.1	19.9	19.6	19.3	19.0	13.8	17.2	17.3	18.8	19.1	19.5	21.5
<b>Страны СНГ</b>														
из них:														
Азербайджан	2.4	2.6	2.6	2.7	2.7	2.7	2.7	0.02	0.01	0.01	0.01	0.01	0.01	0.01
Армения	0.6	0.6	0.6	0.7	0.7	0.7	0.7	0.1	0.1	0.1	0.1	0.1	0.1	0.2
Беларусь	4.0	4.2	4.2	4.4	4.3	4.4	4.4	3.5	3.9	4.0	4.2	3.3	2.9	3.2
Казахстан	5.5	6.2	5.7	5.7	5.9	6.0	6.2	1.3	1.3	1.2	1.0	0.9	0.9	0.9
Киргизия	1.1	1.3	1.3	1.4	1.4	1.5	1.5	0.1	0.1	0.1	0.1	0.1	0.1	0.1
Республика Молдова	0.3	0.2	0.2	0.2	0.2	0.2	0.2	0.5	0.5	0.4	0.4	0.4	0.5	0.5
Таджикистан	1.4	1.9	2.0	2.0	2.1	2.1	2.2	...	...	...	...	...	...	...
Туркмения	2.1	2.2	2.3	2.3	2.3	2.3	...	0.03	0.03	0.03	0.03	0.03	...	...
Узбекистан	6.6	9.1	9.6	10.1	10.6	...	...	0.1	0.1	0.1	0.1	0.1	...	...
Украина	6.5	4.5	4.4	4.6	4.5	3.9	3.8	7.1	8.0	7.4	7.6	7.9	7.4	7.1
<b>Страны ЕС</b>														
из них:														
Австрия	2.0	2.0	2.0	2.0	2.0	2.0	...	3.2	3.1	3.1	3.0	3.0	2.9	...
Бельгия	2.7	2.6	2.6	2.5	2.5	2.5	...	6.3	6.4	6.5	6.6	6.6	6.4	...
Болгария	0.7	0.6	0.6	0.6	0.5	0.6	...	0.9	0.7	0.7	0.6	0.5	0.6	...
Венгрия	0.7	0.7	0.7	0.7	0.8	0.8	...	4.1	3.2	3.2	3.0	3.0	3.0	...
Германия	13.0	12.8	12.6	12.5	12.6	12.7	...	26.9	26.5	26.8	28.1	27.7	28.3	...
Дания	1.6	1.6	1.6	1.6	1.6	1.6	...	13.5	13.2	12.9	12.3	12.1	12.3	...
Италия	6.5	6.5	6.2	6.4	6.7	6.5	...	9.0	9.2	9.3	8.7	8.6	8.7	...
Литва	0.8	0.8	0.7	0.8	0.7	0.7	...	1.1	0.9	0.9	0.8	0.8	0.8	...
Нидерланды	3.8	4.0	3.9	3.9	4.0	4.2	...	11.2	12.3	12.4	12.2	12.2	12.2	...
Польша	5.5	5.7	5.8	5.8	5.9	5.9	...	18.1	14.9	13.5	11.6	11.2	11.7	...
Румыния	2.8	2.5	2.0	2.0	2.0	2.0	...	6.5	5.8	5.4	5.4	5.2	5.2	...
Соединенное Королевство (Великобритания)	10.8	10.1	9.9	9.9	9.8	9.8	...	4.9	4.5	4.4	4.5	4.9	4.8	...
Финляндия	1.0	0.9	0.9	0.9	0.9	0.9	...	1.4	1.4	1.3	1.3	1.3	1.2	...
Франция	19.3	19.5	19.1	19.0	19.1	19.2	...	15.0	14.3	14.0	13.8	13.5	13.3	...
Швеция	1.6	1.5	1.5	1.5	1.5	1.5	...	1.8	1.5	1.5	1.4	1.4	1.4	...
<b>Другие страны</b>														
из них:														
Австралия	28.2	26.7	28.5	28.4	29.3	29.1	...	2.7	2.3	2.3	2.1	2.1	2.3	...
Аргентина	57.0	48.9	48.0	49.9	51.0	51.6	...	1.8	3.2	3.4	3.8	4.8	5.1	...
Бразилия	208	211	214	213	213	214	...	34.1	39.0	39.3	38.8	36.7	37.9	...
Индия	294	302	301	300	298	297	...	12.3	10.6	10.5	10.3	10.1	10.0	...
Канада	14.9	13.0	12.2	12.2	12.3	12.2	...	14.8	12.7	12.8	12.7	12.9	13.1	...
Китай	132	145	138	137	137	141	...	407.2	476.3	471.0	474.1	482.1	480.1	...
Мексика	31.0	32.6	32.9	31.9	32.4	32.9	...	15.3	15.4	15.5	15.9	16.2	16.1	...
Норвегия	0.9	0.9	0.9	0.9	0.9	0.8	...	0.8	0.9	0.9	0.9	0.9	0.8	...
Республика Корея	2.3	3.4	3.4	3.5	3.3	3.2	...	9.0	9.9	8.2	9.9	9.9	10.1	...
США	95.4	93.9	92.7	91.2	90.1	88.5	...	61.0	64.9	66.4	66.2	64.8	67.7	...
Турция	10.2	10.8	11.5	14.0	14.5	14.2	...	...	...	...	...	...	...	...
Япония	4.4	4.4	4.2	4.2	4.1	4.0	...	9.6	9.8	9.8	9.7	9.7	9.5	...

## ЧИСЛО ПОСТРОЕННЫХ КВАРТИР

	Всего, тыс.							На 10 000 человек населения						
	2005	2010	2011	2012	2013	2014	2015	2005	2010	2011	2012	2013	2014	2015
<b>Россия</b>	515	717	786	838	929	1124	1195	36	50	55	59	65	77	82
<b>Страны СНГ</b>														
из них:														
Азербайджан	16	18	16	20	21	17	16	19	20	18	22	23	19	17
Армения	2	4	4	3	2	2	2	5	11	11	11	7	5	7
Беларусь	43	85	70	57	64	69	55	44	89	74	60	67	73	59
Казахстан	44	55	55	59	58	64	79	29	34	33	35	34	37	45
Киргизия	5	8	9	9	9	10	12	10	14	16	16	16	17	21
Республика Молдова	4	5	5	5	6	5	8	11	14	14	14	16	15	21
Таджикистан	8	19	18	13	14	15	14	12	25	23	16	17	18	17
Узбекистан	55	75	74	82	84	...	86	21	25	25	28	28	...	27
Украина	76	77	83	91	93	105	120	16	17	18	20	22	25	28
<b>Страны ЕС</b>														
из них:														
Бельгия <sup>1)</sup>	55	48	41	46	44	51	...	52	44	38	41	39	46	...
Болгария	12	16	14	10	9	10	...	16	21	19	14	13	14	...
Венгрия	41	21	13	11	7	8	8	41	21	13	11	7	9	8
Германия	242	160	183	201	215	245	...	29	20	23	25	27	30	...
Дания	28	11	12	17	14	13	9	52	20	22	30	25	23	16
Испания	525	257	168	115	65	47	...	120	55	36	25	14	10	...
Италия														
Литва	6	4	5	5	6	8	10	18	12	17	18	20	26	35
Нидерланды	67	56	58	37 <sup>2)</sup>	26 <sup>2)</sup>	...	...	41	34	35	22 <sup>2)</sup>	16 <sup>2)</sup>	...	...
Польша	114	136	131	153	145	143	...	30	35	34	40	38	38	...
Румыния <sup>3)</sup>	33	49	45	44	44	45	...	15	24	23	22	22	23	...
Соединенное Королевство (Великобритания)	210	137	141	142	135	145	...	35	22	22	22	21	23	...
Финляндия	34	26	32	31	30	29	...	66	49	59	58	56	54	...
Франция <sup>1)</sup>	444	415	423	399	392	351	352	73	66	67	63	61	55	55
Швеция	23	17	15	19	28	28	30	25	18	16	20	29	29	31
<b>Другие страны</b>														
из них:														
Австралия	165	157	155	146	151	174	...	82	71	69	64	65	74	...
Канада	211	...	...	...	...	...	...	66	...	...	...	...	...	...
Норвегия <sup>3)</sup>	30	18	20	26	29	28	28	64	37	41	52	56	55	55
США <sup>4)</sup>	1930	648	588	648	768	886	966	65	21	19	21	24	28	30
Швейцария	38	40	50	47	...	...	...	52	51	64	59	...	...	...
Япония <sup>1)</sup>	1236	813	834	883	980	892	...	97	64	65	69	77	70	...

1) Начатое строительство.

2) Разрешенное строительство.

3) Исключая капитальный ремонт.

4) Неполный охват.

**ИНДЕКСЫ ФИЗИЧЕСКОГО ОБЪЕМА ОБОРОТА РОЗНИЧНОЙ ТОРГОВЛИ**  
 (в сопоставимых ценах; 2005=100)

	2010	2011	2012	2013	2014	2015
<b>Россия<sup>1)</sup></b>	152	163	173	180	185	166
<b>Страны СНГ</b>						
из них:						
Азербайджан	178	196	215	236	259	288
Армения	133	136	139	139	139	118
Беларусь	194	211	241	284	301	297
Казахстан	151	168	191	221	239	233
Киргизия	140	154	172	187	204	217
Республика Молдова	124	141	142	152	164	163
Таджикистан	155	169	196	233	249	263
Узбекистан <sup>2)</sup>	213	249	284	321	364	419
Украина	175	201	231	251	228	183
<b>Страны ЕС</b>						
из них:						
Болгария <sup>3)</sup>	124	125	131	136	150	152
Венгрия	94	94	92	93	98	104
Германия	97	98	98	99	100	102
Италия	97	95	92	90	90	92
Польша	139	138	137	143	145	154
Румыния <sup>3)</sup>	145	144	150	150	160	174
Соединенное Королевство (Великобритания)	106	106	107	109	113	118
Франция	112	116	118	120	123	128
<b>Другие страны</b>						
из них:						
Канада	118	120	123	126	131	133
США	93	96	99	101	104	105
Япония	102	101	103	103	102	101

<sup>1)</sup> В целях обеспечения статистической сопоставимости относительные показатели за 2014 год рассчитаны без учета данных по Республике Крым и г. Севастополю.

<sup>2)</sup> Индексы физического объема розничного товарооборота.

<sup>3)</sup> Исключая продажи автомобилей, мотоциклов.

**ВНЕШНЯЯ ТОРГОВЛЯ РОССИЙСКОЙ ФЕДЕРАЦИИ  
СО СТРАНАМИ ДАЛЬНЕГО ЗАРУБЕЖЬЯ**

(в фактически действовавших ценах; млн. долларов США)

	2005	2011	2012	2013	2014	2015	2016
	<b>Экспорт</b>						
Всего	208846	437283	445478	453344	433850	298524	248133
в том числе по странам:							
Страны ЕС							
из них:							
Австрия	2353	1758	1500	1280	769	1163	1052
Бельгия	2464	7480	6803	7726	9226	6361	5741
Болгария	1900	3493	4262	2217	1463	1888	2319
Венгрия	5004	7775	6733	6352	5181	3030	2650
Германия	19736	34158	34995	37027	37124	25351	21259
Греция	1930	4684	5948	6245	3672	2523	2661
Дания	725	1896	1842	1480	2902	1943	1401
Ирландия	771	154	283	329	332	273	317
Испания	2823	6165	5721	6027	4577	2683	1953
Италия	19053	32658	32301	39314	35744	22294	11931
Кипр	5095	1424	2067	1923	610	244	283
Нидерланды	24614	62695	76886	70126	68013	40849	29255
Польша	8623	21367	19892	19582	15942	9666	9099
Румыния	3041	1828	1877	1616	1461	1679	1846
Словакия	3190	7065	6153	5860	5196	3577	2497
Соединенное Королевство (Великобритания)	8280	14003	15028	16449	11474	7475	6944
Финляндия	7651	13197	12009	13308	11380	7092	6535
Франция	6111	14859	10527	9203	7578	5712	4778
Чешская Республика	3817	5449	4925	5983	5162	3260	2694
Швеция	2320	5127	6187	4476	4794	2435	2224
Другие страны							
из них:							
Австралия	36.0	65.6	107	72.0	127	103	64.5
Алжир	206	2484	2782	1585	875	1991	3966
Аргентина	71.7	806	307	400	222	122	163
Афганистан	104	954	939	631	953	150	184
Бразилия	606	2125	2305	1985	2366	1924	1786
Вьетнам	739	1339	1389	1374	1452	1843	1373
Гонконг	350	976	1411	3026	1250	776	698
Грузия	-	247	399	536	518	531	590
Египет	1049	2337	3212	2503	4939	3676	3783
Израиль	1538	1757	1631	2085	2291	1540	1469
Индия	2314	6080	7563	6983	6341	5574	5313
Исламская Республика Иран	1922	3406	1900	1169	1327	1017	1882

	Продолжение						
	2005	2011	2012	2013	2014	2015	2016
Канада	200	602	345	471	700	544	420
Китай	13048	35030	35766	35625	37494	28602	28021
Корейская Народно- Демократическая Республика	228	99.2	58.4	103	82.2	78.3	68.1
Куба	125	171	170	158	101	87.3	214
Марокко	396	1302	1307	860	933	548	725
Мексика	208	577	493	855	1374	999	1062
Монголия	443	1499	1851	1572	1460	1117	896
Швейцария	10774	11448	10523	8792	3675	2615	3110
Нигерия	156	272	198	268	352	285	380
Новая Зеландия	11.7	5.5	8.7	332	423	403	77.7
Норвегия	683	1072	910	808	935	755	737
Объединенные Арабские Эмираты	691	1375	1225	2093	1738	1081	971
Пакистан	231	127	210	197	147	97.5	133
Панама	290	54.9	28.4	58.4	49.5	48.8	12.3
Республика Корея	2359	13360	13855	14867	18276	13492	10027
Сингапур	309	2250	1590	1886	5552	2491	1797
Сирийская Арабская Республика	440	1942	626	360	587	307	182
США	6323	16425	12867	11135	10636	9456	9354
Таиланд	547	2126	1411	1273	1752	561	616
Тайвань (Китай)	1438	2104	3322	4443	3910	2623	2703
Турция	10841	25350	27426	25476	24954	19291	13698
Япония	3740	14644	15509	19668	19855	14490	9384
	<b>Импорт</b>						
<b>Всего</b>	79712	260920	272278	276380	253864	161681	162930
в том числе по странам:							
Страны ЕС							
из них:							
Австрия	1211	3120	3393	3846	3438	2013	1835
Бельгия	1476	4122	4491	4034	3574	2093	2269
Болгария	241	689	694	702	652	486	482
Венгрия	1100	3333	3103	3007	2740	1715	1657
Германия	13272	37683	38305	37917	32964	20441	19451
Греция	188	586	634	611	496	229	213
Дания	921	2053	2043	2178	1605	875	831
Ирландия	290	1237	1366	1372	1302	831	897
Испания	1227	4306	4913	4915	4343	2824	2474
Италия	4416	13402	13432	14554	12725	8320	7839
Кипр	47.5	37.9	32.7	42.7	43.6	59.2	51.6
Нидерланды	1941	5925	5978	5837	5287	3096	3021
Польша	2747	6651	7474	8326	7079	4097	3959
Румыния	255	1725	1736	2047	2210	1311	1231
Словакия	503	2958	3715	3534	2864	1760	1665
Соединенное Королевство (Великобритания)	2776	7180	8192	8106	7810	3722	3432

	Продолжение						
	2005	2011	2012	2013	2014	2015	2016
Финляндия	3100	5672	5004	5396	4571	2670	2478
Франция	3673	13276	13804	13012	10655	5919	8489
Чешская Республика	989	4504	5354	5318	4899	2846	2767
Швеция	1861	4038	3941	3917	3240	1853	1668
Другие страны							
из них:							
Австралия	244	1013	899	815	673	582	468
Алжир	2.0	2.6	3.7	4.8	10.2	5.5	8.2
Аргентина	621	1067	1264	1100	1117	825	684
Афганистан	3.9	11.2	11.3	14.3	12.9	9.1	6.3
Бразилия	2346	4389	3359	3493	3970	2915	2524
Вьетнам	174	1722	2273	2597	2296	2053	2465
Гонконг	18.6	82.6	88.8	172	204	193	168
Грузия	-	38.7	39.1	150	268.5	163	203
Египет	77.4	483	343	442	540	414	373
Израиль	332	1093	1286	1493	1142	806	720
Индия	784	2787	3041	3091	3172	2258	2397
Исламская Республика Иран	125	351	428	433	355	267	303
Канада	517	1829	2465	1796	1500	838	719
Китай	7265	48202	51634	53173	50856	34951	38087
Корейская Народно- Демократическая Республика	6.9	14.5	10.2	9.3	10.0	6.0	8.8
Куба	61.4	49.6	49.6	27.6	61.8	48.5	34.5
Марокко	144	508	541	566	608	467	567
Мексика	86.8	838	1094	1048	783	589	644
Монголия	22.4	89.1	64.3	40.9	40.4	44.1	35.9
Нигерия	1.9	24.7	25.3	31.2	16.5	22.7	14.6
Новая Зеландия	63.7	218	212	238	241	111	150
Норвегия	750	1904	1791	1754	1151	627	666
Объединенные Арабские Эмираты	90.1	114	262	423	260	164	273
Пакистан	47.1	349	332	350	311	298	272
Панама	3.6	11.3	4.2	960	6.6	11.2	1.9
Республика Корея	4005	11582	10955	10305	9012	4560	5113
Сингапур	317	386	414	553	604	517	496
Сирия	26.0	48.9	30.7	16.2	7.1	5.3	11.0
США	4563	14584	15317	16502	18496	11454	10923
Таиланд	452	1981	1971	2084	2232	1491	1147
Тайвань (Китай)	492	2038	2004	1915	1674	1315	1613
Турция	1732	6360	6859	7273	6655	4049	2148
Швейцария	875	2968	2997	2984	3259	1974	1943
Япония	5834	15017	15649	13561	10918	6813	6680

В 2016 г. в общем объеме экспорта России в страны дальнего зарубежья наибольшие объемы пришлось на долю Нидерландов – 10.2%, Китая – 9.8%, Германии – 7.4%, Италии – 4.2%, Турции – 4.8%, Японии – 3.3%, Республики Корея – 3.5%, Польши – 3.2%, США – 3.3%, Соединенного Королевства (Великобритании) – 2.4%, Финляндии – 2.3%, Бельгии – 2.0% и Франции – 1.7%.

В импорте преобладали поставки из Китая – 20.9%, Германии – 10.7%, США – 6.0%, Италии – 4.3%, Японии – 3.7%, Франции – 4.7%, Республики Корея – 2.8%, Польши – 2.2%, Турции – 1.2%, Соединенного Королевства (Великобритании) – 1.9%, Нидерландов – 1.7%, Чешской республики – 1.5% и Финляндии – 1.4%.

**ВНЕШНЯЯ ТОРГОВЛЯ РОССИЙСКОЙ ФЕДЕРАЦИИ  
СО СТРАНАМИ СНГ**  
(в фактически действовавших ценах; млн. долларов США)

	2005	2011	2012	2013	2014	2015	2016
<b>Экспорт</b>							
<b>Всего</b>	32627	79435	79219	73922	63984	45018	37358
в том числе торговля со странами ЕврАзЭС <sup>1)</sup>	17269	40910	43094	40614	38006 <sup>2)</sup>	30083 <sup>2)</sup>	26554 <sup>2)</sup>
Из общего объема экспорт по странам:							
Азербайджан	858	2505	2846	2943	3373	2287	1508
Армения	191	785	920	998	1094	1051	957
Беларусь	10118	24930	25085	20228	20605 <sup>2)</sup>	15350	14051
Грузия	353	-	-	-	-	-	-
Казахстан	6524	14099	15697	17632	14113	10786	9427
Киргизия	398	1159	1634	2029	1743	1302	1026
Республика Молдова	448	1484	1609	1321	1480	1036	912
Таджикистан	240	722	679	724	891	763	662
Туркмения	224	1155	1211	1430	1156	914	571
Узбекистан	861	2106	2324	2804	3121	2235	1965
Украина	12402	30492	27215	23813	17062	9294	6280
<b>Импорт</b>							
<b>Всего</b>	18995	44841	44899	38587	32806	21037	19332
в том числе торговля со странами ЕврАзЭС	9181	21469	24038	19994	25884 <sup>2)</sup>	14841 <sup>2)</sup>	14322 <sup>2)</sup>
Из общего объема импорт по странам:							
Азербайджан	206	572	564	636	636	518	446
Армения	101	209	301	352	314	210	378
Беларусь	5716	14509	13723	13959	15346 <sup>2)</sup>	8869	9406
Грузия	158	-	-	-	-	-	-
Казахстан	3225	6579	10051	5887	7396	4783	3612
Киргизия	146	293	196	110	73.8	71.7	171
Республика Молдова	548	469	477	417	316	186	249
Таджикистан	95.0	88.6	68.3	37.9	37.3	52.2	26.4
Туркмения	77.2	143	184	139	90.9	73.5	331
Узбекистан	904	1856	1391	1257	875	602	761
Украина	7819	20123	17945	15791	10749	5673	3951

В 2016 г. в общем объеме экспорта России на долю Беларуси приходилось 4.9%, Украины – 2.2%, Казахстана – 3.3%.

В импорте преобладали поставки из Беларуси – 5.2% от всего объема российского импорта, Украины – 2.2%, Казахстана – 2.0%.

<sup>1)</sup> С 2015 г. - Евразийский экономический союз (ЕАЭС); включает Республику Беларусь, Республику Казахстан, Республику Армения и Киргизскую Республику (начиная с 12 августа 2015 г.).

<sup>2)</sup> Включая досчеты на неучтенные объемы взаимной торговли Российской Федерации.



**ЭКСПОРТ ВАЖНЕЙШИХ ТОВАРОВ  
РОССИЙСКОЙ ФЕДЕРАЦИИ В СТРАНЫ ДАЛЬНЕГО ЗАРУБЕЖЬЯ**

	2005	2011	2012	2013	2014	2015	2016
Экспорт – всего, млн. долл. США	208846	437283	445478	453344	433850	298524	248133
Рыба свежая и мороженая <sup>1)</sup> , тыс. т	1147	1626	1573	1744	1539	1641	1728
Пшеница и меслин, тыс. т	8903	14537	15488	12985	20932	19709	23943
Руды и концентраты железные, млн. т	15.6	25.5	23.3	21.9	19.9	18.3	16.9
Уголь каменный, млн. т	71.5	100	119	128	143	143	155
Нефть сырая, млн. т	215	214	212	208	199	222	236
Нефтепродукты, млн. т	93.2	120	121	142	156	164	148
Газ природный, млрд. м <sup>3</sup>	160	117	113	138	126	145	165
Электроэнергия, млн. кВт·ч	13357	18617	12996	12890	11249	11272	13125
Удобрения минеральные азотные, тыс. т:							
в физическом весе	9771	10635	10113	10581	11080	10428	11444
в пересчете на 100% питательных веществ	3724	4020	3872	4056	4257	4028	4490
Удобрения минеральные калийные, тыс. т:							
в физическом весе	8710	7422	8949	6296	10355	11109	9441
в пересчете на 100% питательных веществ	5246	4809	5420	3873	6289	6741	5745
Удобрения минеральные смешанные, тыс. т	7002	7391	7734	8039	7259	7641	7644
Лесоматериалы необработанные, млн. м <sup>3</sup>	47.4	20.5	17.1	18.5	20.3	18.8	19.6
Черные металлы, млн. долл. США	16481	20123	18704	16074	16948	12791	11923
Чугун передельный, тыс. т	4914	4185	3963	3931	4217	5239	5018
Медь, тыс. т	308	182	245	212	285	557	501
Никель необработанный, тыс. т	261	195	219	238	238	226	186
Алюминий необработанный, тыс. т	3670	3283	3341	3242	2774	3326	3414
Автомобили легковые, тыс. шт.	36.4	6.8	4.5	6.2	4.4	11.3	23.4
Автомобили грузовые, тыс. шт.	9.2	2.7	1.8	4.5	5.0	5.3	6.0

<sup>1)</sup> Включая рыбу, свежую и мороженую выловленную (добытую) и проданную вне зоны действия таможенного контроля.

**ЭКСПОРТ ВАЖНЕЙШИХ ТОВАРОВ  
РОССИЙСКОЙ ФЕДЕРАЦИИ В СТРАНЫ СНГ**

	2005	2011	2012	2013	2014	2015	2016
Экспорт – всего, млн. долл. США	32627	79435	79219	73922	63984	45018	37358
Рыба свежая и мороженая <sup>1)</sup> , тыс. т	118	48.6	25.4	52.9	61.9	58.4	63.7
Пшеница и меслин, тыс. т	1445	661	537	811	1150	1521	1384
Руды и концентраты железные, млн. т	2.6	2.0	2.2	3.8	3.1	3.0	1.6
Уголь каменный, млн. т	8.3	10.7	11.6	11.3	10.5	10.2	10.7
Нефть сырая, млн. т	38.0	29.9	28.4	28.7	24.1	22.9	18.6
Нефтепродукты, млн. т	3.9	12.0	17.0	10.3	9.5	8.3	8.0
Газ природный, млрд. м <sup>3</sup>	47.5	69.4	66.0	58.4	48.0	40.7	34.0
Электроэнергия, млн. кВт·ч	9211	5411	6147	5492	3422	6972	4569
Удобрения минеральные азотные, тыс. т:							
в физическом весе	410	919	1073	1234	1070	1162	1329
в пересчете на 100% питательных веществ	136	329	355	440	366	395	464
Удобрения минеральные калийные, тыс. т:							
в физическом весе	65.2	22.1	28.5	25.1	105	76.2	44.9
в пересчете на 100% питательных веществ	34.8	13.0	17.0	14.3	61.6	45.4	25.8
Удобрения минеральные смешанные, тыс. т	371	977	1000	1112	1017	1215	1598
Лесоматериалы необработанные, млн. м <sup>3</sup>	0.6	0.7	0.5	0.5	0.6	0.6	0.5
Черные металлы, млн. долл. США	2217	4601	3903	3996	3589	2464	2199
Чугун передельный, тыс. т	378	224	142	169	142	101	121
Медь, тыс. т	2.8	4.0	8.9	9.8	5.2	5.9	10.1
Никель необработанный, тыс. т	0.5	0.6	0.4	0.4	0.4	0.2	0.4
Алюминий необработанный, тыс. т	20.3	60.9	75.9	93.3	70.7	54.1	67.3
Автомобили легковые, тыс. шт.	95.0	78.0	108	132	125	86.1	44.6
Автомобили грузовые, тыс. шт.	40.0	17.7	17.0	22.5	17.5	14.7	8.3

<sup>1)</sup> Включая рыбу свежую и мороженую выловленную (добытую) и проданную вне зоны действия таможенного контроля.

**ИМПОРТ ВАЖНЕЙШИХ ТОВАРОВ  
В РОССИЙСКУЮ ФЕДЕРАЦИЮ ИЗ СТРАН ДАЛЬНЕГО ЗАРУБЕЖЬЯ**

	2005	2011	2012	2013	2014	2015	2016
Импорт – всего, млн. долл. США	79712	260920	272278	276380	253864	161681	162930
Мясо свежее и мороженое (без мяса птицы), тыс. т	1203	1250	1325	1170	886	569	482
Мясо птицы свежее и мороженое, тыс. т	1318	414	440	404	349	129	108
Рыба свежая и мороженая, тыс. т	763	702	731	763	639	392	346
Масло сливочное и прочие молочные жиры, тыс. т	61.4	75.4	73.9	97.7	84.8	19.7	23.8
Цитрусовые плоды, свежие или сушеные, тыс. т	902	1660	1577	1694	1641	1517	1506
Кофе, тыс. т	39.3	111	123	142	154	156	171
Злаки, тыс. т	623	597	744	544	427	267	275
Масло подсолнечное, сафлоровое или хлопковое и их фракции, тыс. т	15.3	0.9	0.8	1.2	0.8	0.3	0.5
Готовые или консервированные продукты из мяса, тыс. т	22.0	37.1	35.9	25.3	20.4	8.4	5.5
Сахар-сырец, тыс. т	2893	2332	519	530	666	502	230
Сахар белый, тыс. т	74.1	52.6	57.5	53.8	54.0	58.1	46.0
Алкогольные и безалкогольные напитки, млн. долл. США	751	2276	2538	2857	2699	1559	1563
Руды и концентраты алюминиевые, тыс. т	120	60.0	114	69.1	84.0	100	109
Лекарственные средства, млн. долл. США	3817	10847	10662	11659	10059	6751	6936
Одежда трикотажная и текстильная, млн. долл. США	759	6322	6379	7366	7111	4718	4753
Обувь кожаная, млн. пар	11.4	90.0	80.5	79.5	64.1	44.4	34.3
Черные металлы, млн. долл. США	714	3737	3354	2960	2855	1911	1706
Трубы из черных металлов, тыс. т	342	708	264	418	303	201	189
Машины, оборудование и транспортные средства, млн. долл. США	38430	133115	141780	140274	127996	77619	81803
комбинированные холодильники морозильники, тыс. шт.	922	1065	995	885	808	409	407
вычислительные машины и их блоки, млн. долл. США	1350	5268	5705	4733	4647	3979	3813
телефонные аппараты для сотовых сетей связи или других беспроводных сетей связи, тыс. шт.	...	48846	48874	53553	50528	46772	44922
автомобили легковые, тыс. шт.	719	851	973	818	671	337	253
автомобили грузовые, тыс. шт.	40.5	98.9	115	85.1	58.9	20.1	16.6

**ИМПОРТ ВАЖНЕЙШИХ ТОВАРОВ  
В РОССИЙСКУЮ ФЕДЕРАЦИЮ ИЗ СТРАН СНГ**

	2005	2011	2012	2013	2014	2015	2016
Импорт – всего, млн. долл. США	18995	44841	44899	38587	32806	21037	19332
Мясо свежее и мороженое (без мяса птицы), тыс. т	137	179	74.8	118	129	178	144
Мясо птицы свежее и мороженое, тыс. т	10.5	79.4	87.5	123	106	126	116
Рыба свежая и мороженая, тыс. т	23.8	7.7	6.3	12.0	10.7	9.2	12.2
Масло сливочное и прочие молочные жиры, тыс. т	71.4	60.0	41.1	46.6	65.6	76.2	78.2
Цитрусовые плоды, свежие или сушеные, тыс. т	50.7	1.3	3.4	11.3	12.2	35.1	21.1
Кофе, тыс. т	0.4	0.6	0.8	1.5	0.6	0.6	0.6
Злаки, тыс. т	826	150	398	968	505	498	755
Масло подсолнечное, сафлоровое или хлопковое и их фракции, тыс. т	116	92.9	16.5	16.9	8.0	3.1	5.4
Готовые или консервированные продукты из мяса, тыс. т	20.1	18.4	10.7	13.0	41.5	10.7	14.7
Сахар-сырец, тыс. т	0.0	0.1	0.9	0.3	0.1	5.1	29.2
Сахар белый, тыс. т	551	194	4.2	26.2	235	387	224
Алкогольные и безалкогольные напитки, млн. долл. США	777	488	559	550	369	233	262
Руды и концентраты алюминиевые, тыс. т	1.5	4.0	4.9	5.2	3.7	2.4	1.5
Лекарственные средства, млн. долл. США	47.9	117	118	146	152	125	129
Одежда трикотажная и текстильная, млн. долл. США	207	883	1825	825	637	385	508
Обувь кожаная, млн. пар	4.0	5.8	5.2	6.2	6.0	4.2	10.8
Черные металлы, млн. долл. США	2055	3664	3048	2932	2844	1390	1327
Трубы из черных металлов, тыс. т	687	1063	547	434	372	206	289
Машины, оборудование и транспортные средства, млн. долл. США	5006	14953	16479	12305	8236	4111	4484
комбинированные холодильники-морозильники, тыс.шт.	856	498	577	409	534	509	531
вычислительные машины и их блоки, млн. долл. США	5.9	18.4	85.8	132	435	56.0	11.2
телефонные аппараты для сотовых сетей связи или других беспроводных сетей связи, тыс. шт.	...	66.3	0.0	432	639	747	494
автомобили легковые, тыс. шт.	55.3	242	109	76.0	32.6	13.2	14.1
автомобили грузовые, тыс. шт.	9.6	9.9	5.3	4.0	2.6	2.1	3.7

**ДОЛЯ ОТДЕЛЬНЫХ СТРАН В МИРОВОМ ЭКСПОРТЕ И ИМПОРТЕ**  
(в процентах)

	Экспорт							Импорт						
	2005	2010	2011	2012	2013	2014	2015	2005	2010	2011	2012	2013	2014	2015
<b>Мир – всего</b>	100	100	100	100	100	100	100	100	100	100	100	100	100	100
<b>Россия</b>	2.3	2.6	2.9	2.9	2.9	2.7	2.1	0.9	1.5	1.7	1.7	1.7	1.5	1.1
<b>Страны СНГ</b>														
из них:														
Азербайджан	0.04	0.1	0.1	0.1	0.1	0.1	0.1	0.04	0.04	0.1	0.1	0.1	0.05	0.1
Армения	0.01	0.01	0.01	0.01	0.01	0.01	0.01	0.02	0.02	0.02	0.02	0.02	0.02	0.02
Беларусь	0.2	0.2	0.2	0.3	0.2	0.2	0.2	0.2	0.2	0.3	0.3	0.2	0.2	0.2
Казахстан	0.3	0.4	0.5	0.5	0.5	0.4	0.3	0.2	0.2	0.2	0.3	0.3	0.2	0.2
Киргизия	0.01	0.01	0.01	0.01	0.01	0.01	0.01	0.01	0.02	0.02	0.03	0.03	0.03	0.02
Республика Молдова	0.01	0.01	0.01	0.01	0.01	0.01	0.01	0.02	0.03	0.03	0.03	0.03	0.03	0.02
Таджикистан	0.01	0.01	0.01	0.01	0.01	0.01	0.01	0.01	0.02	0.02	0.02	0.02	0.02	0.02
Туркмения	...	0.1	0.1	0.1	0.1	0.1	0.1	...	0.1	0.1	0.1	0.1	0.1	0.1
Узбекистан	0.1	0.1	0.1	0.1	0.1	0.1	0.1	0.04	0.1	0.1	0.1	0.1	0.1	0.1
Украина	0.3	0.3	0.4	0.4	0.3	0.3	0.2	0.3	0.4	0.5	0.5	0.4	0.3	0.2
<b>Страны ЕС</b>														
из них:														
Австрия	1.1	1.0	0.9	0.9	0.9	0.9	0.9	1.1	1.0	1.0	0.9	0.9	0.9	0.9
Бельгия	3.2	2.7	2.6	2.5	2.5	2.5	2.4	3.0	2.6	2.6	2.4	2.5	2.4	2.3
Болгария	0.1	0.1	0.2	0.1	0.2	0.2	...	0.2	0.2	0.2	0.2	0.2	0.2	...
Венгрия	0.6	0.6	0.6	0.6	0.6	0.6	0.6	0.6	0.6	0.6	0.5	0.5	0.6	0.6
Германия	9.4	8.4	8.2	7.8	7.9	8.0	8.0	7.4	7.0	6.9	6.4	6.5	6.5	6.4
Дания	0.8	0.6	0.6	0.6	0.6	0.6	0.6	0.7	0.5	0.5	0.5	0.5	0.5	0.5
Италия	3.6	3.0	2.9	2.8	2.8	2.8	2.8	3.6	3.2	3.1	2.7	2.6	2.5	2.5
Литва	0.1	0.1	0.2	0.2	0.2	0.2	0.2	0.1	0.2	0.2	0.2	0.2	0.2	0.2
Нидерланды	3.4	3.3	3.2	3.1	3.1	3.1	2.9	2.9	2.9	2.8	2.8	2.8	2.7	2.6
Польша	0.9	1.1	1.0	1.0	1.1	1.2	1.2	0.9	1.2	1.1	1.1	1.1	1.2	1.2
Румыния	0.3	0.3	0.3	0.3	0.4	0.4	0.4	0.4	0.4	0.4	0.4	0.4	0.4	0.4
Соединенное Королевство (Великобритания)	3.7	2.7	2.7	2.6	2.6	2.6	...	4.8	3.7	3.5	3.6	3.5	3.6	...
Финляндия	0.6	0.5	0.4	0.4	0.4	0.4	0.4	0.6	0.5	0.5	0.4	0.4	0.4	0.4
Франция	4.3	3.4	3.2	3.1	3.1	3.0	3.0	4.6	4.0	3.9	3.7	3.7	3.6	3.4
Швеция	1.3	1.0	1.0	1.0	0.9	0.9	0.8	1.1	1.0	1.0	0.9	0.9	0.9	0.8
<b>Другие страны</b>														
из них:														
Австралия	1.0	1.4	1.5	1.4	1.4	1.3	1.1	1.2	1.3	1.3	1.4	1.3	1.2	1.2
Аргентина	0.4	0.4	0.5	0.4	0.4	0.4	0.4	0.3	0.3	0.4	0.4	0.4	0.4	0.4
Бразилия	1.1	1.3	1.4	1.3	1.3	1.2	1.2	0.7	1.3	1.3	1.3	1.3	1.3	1.1
Индия	1.0	1.5	1.7	1.6	1.7	1.7	1.6	1.3	2.3	2.6	2.7	2.5	2.5	2.4
Канада	3.5	2.6	2.5	2.5	2.5	2.5	2.5	3.0	2.6	2.5	2.6	2.5	2.5	2.6
Китай	7.4	10.4	10.5	11.3	12.0	12.6	13.8	6.2	9.2	9.6	10.0	10.6	10.6	10.2
Мексика	2.1	2.0	1.9	2.1	2.1	2.1	2.3	2.1	2.0	1.9	2.0	2.1	2.2	2.4
Норвегия	1.0	0.9	0.9	0.9	0.8	0.8	0.6	0.5	0.5	0.5	0.5	0.5	0.5	0.5
Республика Корея	2.7	3.1	3.1	3.0	3.0	3.1	3.2	2.5	2.8	2.9	2.9	2.8	2.8	2.7
США	8.8	8.5	8.2	8.5	8.6	8.7	9.1	16.4	13.0	12.5	12.9	12.6	13.0	14.0
Турция	0.7	0.8	0.7	0.8	0.8	0.8	0.9	1.1	1.2	1.3	1.3	1.4	1.3	1.3
Япония	5.7	5.1	4.6	4.4	3.9	3.7	3.8	4.9	4.6	4.7	4.9	4.5	4.4	3.9

**ЗАПАСЫ МОНЕТАРНОГО ЗОЛОТА  
ОРГАНОВ ДЕНЕЖНО-КРЕДИТНОГО РЕГУЛИРОВАНИЯ**  
(на конец года; миллионов тройских унций<sup>1)</sup>)

	2005	2010	2011	2012	2013	2014	2015
<b>Россия<sup>2)</sup></b>	12.4	25.4	28.4	30.8	33.3	38.8	45.5
<b>Страны ЕС</b>							
из них:							
Австрия	9.73	9.00	9.00	9.00	9.00	9.00	9.00
Бельгия	7.32	7.31	7.31	7.31	7.31	7.31	7.31
Венгрия	0.10	0.10	0.10	0.10	0.10	0.10	0.10
Германия	110.21	109.34	109.19	109.04	108.90	108.81	108.70
Дания	2.14	2.14	2.14	2.14	2.14	2.14	2.14
Италия	78.83	78.83	78.83	78.83	78.83	78.83	78.83
Литва	0.19	0.19	0.19	0.19	0.19	0.19	0.19
Нидерланды	22.34	19.69	19.69	19.69	19.69	19.69	19.69
Польша	3.31	3.31	3.31	3.31	3.31	3.31	3.31
Соединенное Королевство (Великобритания)	9.99	9.98	9.98	9.98	9.98	9.98	9.98
Финляндия	1.58	1.58	1.58	1.58	1.58	1.58	1.58
Франция	90.85	78.30	78.30	78.30	78.30	78.30	78.31
Швеция	5.41	4.04	4.04	4.04	4.04	4.04	4.04
<b>Другие страны</b>							
из них:							
Австралия	2.57	2.57	2.57	2.57	2.57	2.57	2.57
Аргентина	1.76	1.76	1.99	1.99	1.99	1.99	1.99
Бразилия	1.08	1.08	1.08	2.16	2.16	2.16	2.16
Индия	11.50	17.93	17.93	17.93	17.93	17.93	17.93
Канада	0.11	0.11	0.11	0.11	0.10	0.10	0.05
Китай	19.3	33.9	33.9	33.9	33.9	33.9	56.7
Мексика	0.11	0.23	3.41	4.00	3.96	3.95	3.91
Норвегия	-	-	-	-	-	-	-
Республика Корея	0.46	0.46	1.75	2.72	3.36	3.36	3.36
США	261.55	261.50	261.50	261.50	261.50	261.50	261.50
Турция	3.73	3.73	6.28	11.56	16.71	17.01	16.57
Япония	24.60	24.60	24.60	24.60	24.60	24.60	24.60

<sup>1)</sup> 1 тройская унция = 31.1035 г.

<sup>2)</sup> По данным Банка России. По текущим котировкам Банка России.

**ОФИЦИАЛЬНЫЕ КУРСЫ ИНОСТРАННЫХ ВАЛЮТ  
ПО ОТНОШЕНИЮ К РОССИЙСКОМУ РУБЛЮ<sup>1)</sup>**  
(на конец года; рублей за единицу иностранной валюты)

Страны	Наименование иностранной валюты	2005	2010	2011	2012	2013	2014	2015	2016
Австралия	австралийский доллар	21.13	31.01	32.72	31.55	28.96	45.91	53.12	43.81
Австрия	евро	34.19	40.33	41.67	40.23	44.97	68.34	79.70	63.81
Азербайджан	азербайджанский манат	31.35 <sup>2)</sup>	38.11	40.98	38.74	41.78	71.84	46.74	33.67
Армения	армянский драм	64.19 <sup>2);3)</sup>	84.13 <sup>3)</sup>	83.74 <sup>3)</sup>	75.37 <sup>3)</sup>	80.71 <sup>3)</sup>	12.10 <sup>4)</sup>	15.05 <sup>4)</sup>	12.52 <sup>4)</sup>
Беларусь	белорусский рубль	13.36 <sup>3)</sup>	10.16 <sup>3)</sup>	38.56 <sup>5)</sup>	35.34 <sup>5)</sup>	34.31 <sup>5)</sup>	38.80 <sup>5)</sup>	38.95 <sup>5)</sup>	30.95
Бельгия	евро	34.19	40.33	41.67	40.23	44.97	68.34	79.70	63.81
Германия	евро	34.19	40.33	41.67	40.23	44.97	68.34	79.70	63.81
Греция	евро	34.19	40.33	41.67	40.23	44.97	68.34	79.70	63.81
Дания	датская крона	45.81 <sup>6)</sup>	54.10 <sup>6)</sup>	56.06 <sup>6)</sup>	53.95 <sup>6)</sup>	60.31 <sup>6)</sup>	92.02 <sup>6)</sup>	10.68	85.81 <sup>6)</sup>
Ирландия	евро	34.19	40.33	41.67	40.23	44.97	68.34	79.70	63.81
Испания	евро	34.19	40.33	41.67	40.23	44.97	68.34	79.70	63.81
Италия	евро	34.19	40.33	41.67	40.23	44.97	68.34	79.70	63.81
Казахстан <sup>4)</sup>	тенге	21.53	20.68	21.69	20.21	21.31	30.83	21.52	18.16
Канада	канадский доллар	24.73	30.49	31.57	30.54	30.55	48.40	52.57	44.97
Киргизия <sup>4)</sup>	сом	69.71 <sup>2)</sup>	64.84	69.56	64.08	66.34	95.52	94.84	87.40
Нидерланды	евро	34.19	40.33	41.67	40.23	44.97	68.34	79.70	63.81
Норвегия <sup>6)</sup>	норвежская крона	42.60	51.61	53.64	54.53	53.21	75.79	83.38	70.28
Португалия	евро	34.19	40.33	41.67	40.23	44.97	68.34	79.70	63.81
Республика Молдова <sup>6)</sup>	молдавский лей	22.42 <sup>2)</sup>	25.07	27.52	25.10	25.08	36.03	37.06	30.53
Соединенное Королевство (Великобритания)	фунт стерлингов	49.72	47.26	49.63	48.96	53.96	87.42	107.98	74.56
США	доллар США	28.78	30.48	32.20	30.37	32.73	56.26	72.88	60.66
Таджикистан	сомони	89.99 <sup>2);6)</sup>	69.22 <sup>6)</sup>	67.66 <sup>6)</sup>	63.73 <sup>6)</sup>	69.09 <sup>6)</sup>	10.76	10.99	76.83 <sup>6)</sup>
Туркменистан	туркменский манат	55.92 <sup>2);5)</sup>	10.70 <sup>7)</sup>	11.29 <sup>7)</sup>	10.65 <sup>7)</sup>	11.48 <sup>7)</sup>	19.74 <sup>7)</sup>	21.44 <sup>7)</sup>	17.36 <sup>7)</sup>
Турция	турецкая лира	21.31 <sup>8)</sup>	19.60	16.83	16.97	15.30	24.27	25.08	17.20
Узбекистан <sup>3)</sup>	узбекский сум	24.40 <sup>2)</sup>	18.58	17.94	15.30	14.63	23.22	26.45	18.93
Украина <sup>6)</sup>	гривна	56.72	38.28	40.05	37.59	39.72	35.56	30.46	22.38
Франция	евро	34.19	40.33	41.67	40.23	44.97	68.34	79.70	63.81
Швеция <sup>6)</sup>	шведская крона	36.28	44.81	46.61	46.69	50.15	72.02	87.26	66.67
Япония <sup>4)</sup>	иена	24.53	37.38	41.50	35.15	31.06	47.06	60.51	51.83

<sup>1)</sup> По данным Банка России.

<sup>2)</sup> На 1 января 2006 г.

<sup>3)</sup> За 1000 единиц валюты.

<sup>4)</sup> За 100 единиц валюты.

<sup>5)</sup> За 10 000 единиц валюты.

<sup>6)</sup> За 10 единиц валюты.

<sup>7)</sup> Новый туркменский манат. 1 новый туркменский манат = 5000 туркменских манатов.

<sup>8)</sup> Новая турецкая лира. 1 новая турецкая лира составляла 1 000 000 прежних турецких лир. С 1 января 2009 г. новая турецкая лира вновь преобразована в турецкую лиру в соотношении 1:1.

## АЛФАВИТНЫЙ УКАЗАТЕЛЬ МЕТОДОЛОГИЧЕСКИХ ПОЯСНЕНИЙ

Аспирантура .....	244
Базы отдыха .....	130
Балансы оценок.....	226
Безработные.....	68
Безработные, зарегистрированные в государственных учреждениях службы занятости населения.....	68
Больничные организации .....	122
Валовая добавленная стоимость.....	146
Валовой региональный продукт (ВРП) .....	146
Валовой сбор .....	188
Ввод в действие мощностей.....	200
Величина прожиточного минимума .....	97
Внешнеторговый оборот .....	292
Внешняя торговля.....	292
Врачебные организации, оказывающие амбулаторно-поликлиническую помощь населению.....	122
Вспомогательный персонал .....	244
Выборочное обследование бюджетов домашних хозяйств.....	98
Выбросы в атмосферу загрязняющих веществ.....	34
Выпуск товаров и услуг .....	146
Глобальная информационная сеть.....	244
Гостиницы и аналогичные средства размещения.....	130
Государственная собственность .....	158
Грузооборот транспорта .....	206
Дебиторская задолженность.....	254
Денежные доходы населения .....	97
Докторантура.....	244
Доходы от услуг связи .....	212
Жилищный фонд .....	98
Жилое помещение.....	98
Заболеваемость населения.....	122
Загрязненные сточные воды.....	34
Занятые в экономике.....	68
Импорт товаров .....	292
Инвестиции в произведенные нефинансовые активы .....	262
Инвестиции в нефинансовые активы.....	262
Инвестиции в объекты интеллектуальной собственности.....	262
Инвестиции в основной капитал.....	262
Индекс потребительских цен на товары и услуги (ИПЦ) .....	277
Индекс предпринимательской уверенности.....	226
Индекс производства .....	172
Индекс промышленного производства .....	172
Индекс физического объема оборота розничной торговли.....	226
Индекс физического объема платных услуг населению.....	234
Индексы тарифов на грузовые перевозки .....	278
Индексы физического объема продукции сельского хозяйства.....	188

Индексы цен на первичном и вторичном рынках жилья .....	277
Индексы цен производителей сельскохозяйственной продукции .....	278
Индексы цен производителей промышленных товаров .....	277
Индивидуальные предприниматели .....	158
Интернет .....	244
Информационные и коммуникационные технологии .....	244
Использование (утилизация) загрязняющих атмосферу веществ .....	34
Использование воды на производственные нужды .....	34
Использование воды на хозяйственно-питьевые нужды .....	34
Исследователи .....	244
Количество уловленных (обезвреженных) загрязняющих атмосферу веществ .....	34
Коллективные средства размещения .....	130
Конечное потребление .....	146
Коэффициент естественного прироста .....	52
Кредиторская задолженность .....	254
Крестьянское (фермерское) хозяйство .....	188
Личные подсобные хозяйства .....	188
Локальная вычислительная сеть .....	244
Местные единицы .....	158
Миграция .....	52
Муниципальная собственность .....	158
Национальный календарь прививок .....	122
Оборот общественного питания .....	226
Оборот оптовой торговли .....	226
Оборот розничной торговли .....	226
Оборотное и последовательное использование воды .....	34
Общая площадь введенных жилых домов .....	200
Общая площадь жилого помещения .....	98
Общая численность врачей .....	122
Общая численность среднего медицинского персонала .....	122
Общедоступные (публичные) библиотеки .....	130
Общие коэффициенты брачности и разводимости .....	52
Общие коэффициенты рождаемости и смертности .....	52
Объем бытовых услуг населению .....	234
Объем выполненных работ по виду экономической деятельности «Строительство» .....	200
Объем отгруженных товаров собственного производства, выполненных работ и услуг собственными силами .....	172
Объем перевезенных грузов .....	206
Объем платных услуг населению .....	234
Объем реализации продуктов сельского хозяйства .....	188
Оператор связи .....	212
Организации .....	158
Основные фонды .....	146
Пассажиروоборот транспорта .....	206
Пашня .....	188

Пенсионеры .....	97
Перевезено грузов (объем перевозок грузов) .....	206
Перевезено пассажиров .....	206
Переоценка основных фондов .....	146
Персонал, занятый исследованиями и разработками .....	244
Поголовье скота .....	188
Подвижная связь .....	212
Покупательная способность денежных доходов населения .....	98
Почтовая связь .....	212
Продукция животноводства .....	188
Продукция растениеводства .....	188
Продукция сельского хозяйства .....	188
Производственная мощность .....	172
Производство молока .....	188
Производство продукции в натуральном выражении .....	172
Производство скота и птицы на убой .....	188
Производство шерсти .....	188
Производство яиц .....	188
Промежуточное потребление .....	146
Просроченная задолженность .....	254
Протяженность сети путей сообщения .....	206
Профилактические осмотры .....	122
Прочий персонал .....	244
Рабочая сила .....	68
Распределение населения по величине среднедушевых денежных доходов .....	97
Реальные денежные доходы .....	97
Реальный размер назначенных месячных пенсий .....	97
Сальдированный финансовый результат .....	254
Сальдо .....	292
Санатории и пансионаты с лечением .....	130
Санатории-профилактории .....	130
Сводный индекс цен на продукцию (затраты, услуги) инвестиционного назначения .....	278
Сельскохозяйственные организации .....	188
Сельскохозяйственные угодья .....	188
Сеть связи .....	212
Собственность общественного объединения (организации) .....	158
Сотовая связь .....	212
Среднегодовая численность занятых в экономике .....	68
Среднедушевые денежные доходы .....	97
Среднемесячная номинальная начисленная заработная плата .....	97
Средний размер назначенных месячных пенсий .....	97
Стадия производства .....	146
Статистический регистр хозяйствующих субъектов Федеральной службы государственной статистики (Статрегистр Росстата) .....	158
Стационарные источники загрязнения атмосферы .....	34



---

Строительные организации .....	200
Субъекты малого и среднего предпринимательства .....	158
Суммарная задолженность по обязательствам организаций .....	254
Таксофоны универсальные .....	212
Телефонные аппараты .....	212
Техники .....	244
Транспорт необщего пользования .....	206
Транспорт общего пользования .....	206
Турагентская деятельность .....	130
Турист .....	130
Туристский продукт .....	130
Туроператорская деятельность .....	130
Удельный вес численности работников, занятых на работах с вредными и (или) опасными условиями труда .....	68
Удельный вес численности работников, работающих под воздействием трудового процесса - напряженности .....	68
Удельный вес численности работников, работающих под воздействием трудового процесса - тяжести .....	68
Уровень безработицы .....	68
Услуги .....	234
Учреждения культурно-досугового типа .....	130
Фактическое конечное потребление домашних хозяйств .....	146
Хозяйства населения .....	188
Частная форма собственности .....	158
Численность населения с денежными доходами ниже величины прожиточного минимума .....	97
Число построенных квартир .....	200
Экспорт товаров .....	292
Электрическая связь .....	212

**Статистический ежегодник**  
**Курской области**  
Статистический сборник

Ответственные за выпуск:

отдел сводных статистических работ,  
региональных счетов, балансов,  
ведения Статистического регистра и  
общероссийских классификаторов, тел. 70-20-21  
отдел маркетинга, тел. 70-20-15

Компьютерная верстка Территориального органа Федеральной службы  
государственной статистики по Курской области

Подписано в печать 09.10.2017 г.  
Тираж 130 экз.

Заказ 328

# СТАТИСТИЧЕСКИЕ СБОРНИКИ И ИНФОРМАЦИОННО-АНАЛИТИЧЕСКИЕ МАТЕРИАЛЫ, ВЫПУСКАЕМЫЕ КУРСКСТАТОМ в 2017 г.

## СБОРНИКИ

Внешнеэкономическая деятельность Курской области  
Демографический ежегодник Курской области  
Жилищно-коммунальное хозяйство Курской области  
Здравоохранение в Курской области  
Инвестиции в Курской области  
Курская область в цифрах (краткий справочник)  
Научные исследования, инновации, информационные и коммуникационные технологии в Курской области  
Основные показатели развития субъектов Центрального федерального округа и их областных центров  
Основные показатели социальной инфраструктуры муниципальных образований Курской области  
Основные фонды в Курской области  
Охрана окружающей среды в Курской области  
Промышленность Курской области  
Сельское хозяйство Курской области  
Социальное положение и уровень жизни населения Курской области  
Статистический ежегодник Курской области  
Строительство в Курской области  
Сфера услуг Курской области  
Торговля Курской области  
Транспорт и связь Курской области  
Цены в Курской области

## СПРАВОЧНИКИ

Автономные некоммерческие организации Курской области  
Ассоциации (союзы) Курской области (некоммерческие корпоративные организации)  
Гостиницы и рестораны Курской области  
Государственные бюджетные, автономные, казенные учреждения Курской области  
Крестьянские (фермерские) хозяйства Курской области  
Коммерческие унитарные организации Курской области  
Муниципальные учреждения Курской области  
Непубличные акционерные общества Курской области  
Общественные организации Курской области  
Организации Курской области с участием иностранного капитала  
Организации транспорта и связи Курской области  
Организации рыболовства и рыбоводства Курской области  
Организации образования Курской области  
Организации здравоохранения Курской области  
Организации оптовой торговли Курской области  
Организации розничной торговли Курской области  
Организации торговли автотранспортными средствами в Курской области  
Организации в сфере операций с недвижимостью в Курской области  
Организации в сфере информационных технологий в Курской области  
Организации в сфере научных исследований и разработок в Курской области  
Промышленные организации Курской области  
Публичные акционерные общества Курской области  
Религиозные организации Курской области  
Сельскохозяйственные организации Курской области  
Строительные организации Курской области  
Товарищества собственников недвижимости Курской области (некоммерческие корпоративные организации)  
Федеральные учреждения Курской области  
Фонды Курской области (некоммерческие унитарные) организации

## СТАТИСТИЧЕСКИЕ ПУБЛИКАЦИИ

### Ежемесячные

Индексы потребительских цен (тарифов) на товары и услуги по Курской области  
О производстве сельскохозяйственной продукции и поголовье скота  
Социально-экономическое положение г. Курска  
Социально-экономическое положение городов и районов Курской области  
Социально-экономическое положение Курской области  
Средние потребительские цены (тарифы) на товары и услуги по г. Курску

Средние потребительские цены (тарифы) на товары и услуги по Курской области  
Уборка урожая в сельскохозяйственных организациях (август, сентябрь, октябрь, ноябрь)

### **Ежеквартальные**

Малое предпринимательство Курской области  
Миграция населения Курской области  
О производстве сельскохозяйственной продукции и поголовье скота  
Областные центры субъектов ЦФО  
Основные показатели деятельности средних организаций Курской области  
Основные показатели жилищно-коммунального хозяйства Курской области  
Сведения об инвестициях в Курской области  
Социально-экономические индикаторы областей Центрально-Черноземного района  
Финансовые результаты и состояние расчетов организаций Курской области  
Центральный федеральный округ в цифрах  
Численность и оплата труда работников органов государственной власти и местного самоуправления по категориям персонала

### **Единовременные**

Сев яровых культур в сельскохозяйственных организациях (май, июнь)

### **Годовые**

Валовой региональный продукт Курской области за 2015 г. (утвержденные данные)  
Валовое накопление основного капитала как результат инвестиционной деятельности в Курской области  
Внесение удобрений и проведение работ по химической мелиорации земель  
Возрастно – половой состав населения Курской области  
Возрастно – половой состав населения муниципальных районов и городских округов Курской области  
Деятельность микропредприятий Курской области  
Использование топлива, теплотенергии и электроэнергии на производство отдельных видов продукции, работ, услуг в Курской области  
Наличие и использование автомобилей в экономике Курской области  
Наличие и уровень использования производственных мощностей организаций по выпуску отдельных видов продукции Курской области  
Особенности отраслевой структуры экономики Курской области и ее влияние на экономический рост  
Об инфляционных процессах на продовольственном рынке Курской области  
Об итогах работы субъектов малого и среднего предпринимательства в Курской области за 2015 г.  
О наличии тракторов, сельскохозяйственных машин и энергетических мощностей  
О реализации продукции сельскохозяйственными организациями  
О состоянии животноводства в сельскохозяйственных организациях  
О состоянии и развитии системы дошкольного образования в Курской области  
Основные показатели деятельности организаций Курской области  
Основные показатели уровня жизни населения по субъектам ЦФО  
О состоянии розничной торговли Курской области  
Охрана окружающей среды в Курской области  
Охрана атмосферного воздуха в Курской области  
Поголовье скота и птицы в хозяйствах всех категорий  
Посевные площади и валовые сборы сельскохозяйственных культур  
Посевные площади сельскохозяйственных культур  
Поступление и расход топливных ресурсов организациями Курской области  
Потребление основных продуктов питания населением Курской области  
Продукция сельского хозяйства  
Продукция сельского хозяйства в РФ и областях ЦФО  
Производство продукции животноводства в хозяйствах всех категорий  
Производство и потребление электроэнергии в Курской области  
Производство пищевых продуктов в Курской области  
Развитие межрегиональных связей Курской области  
Развитие демографических процессов в Курской области  
Рейтинг городов и районов Курской области  
Рейтинговая оценка эффективности деятельности органов местного самоуправления  
Социально-экономическое положение Курской области  
Сведения о вводе в действие объектов строительства в Курской области  
Структура розничных цен на отдельные виды продовольственных товаров по Курской области  
Финансовое состояние организаций Курской области